

■ 產品特色

- XP-8x41-CE6: LX800 CPU (32-bit, 500 MHz)
- Windows CE 6.0
- 硬體即時功能
- 靈活的 I/O 擴充能力 (RS-232/RS-485, FRnet, CAN)
- VGA 埠輸出
- 支援 HMI 設計軟體 eLogger
- 冗餘 (Redundant) 電源輸入
- 運作溫度: -25 °C ~ +75 °C



■ 產品簡介

XP-8000-CE6 系列是泓格科技 (ICP DAS) 新一代的可程式自動化控制器 (Programmable Automation Controller)。它結合了 PC 的功能性和開放性，與 PLC 的可靠性和簡易性。相較於 PC 及 PLC 而言，XP-8000-CE6 具有極佳的性價比。

XP-8000-CE6 配備了 AMD LX 800 CPU (500 MHz)、Windows Embedded CE6 作業系統、各式連接埠 (VGA、USB、Ethernet、RS-232 / RS-485) 與 0/3/7 個 I/O 插槽，可用來配置高效能的並列式 I/O 模組 (I-8K 高卡系列) 和 串列式 I/O 模組 (I-87K 高卡系列)。

XP-8000-CE6 在運行 Windows CE6 作業系統的環境下，具有硬體即時功能、體積精巧、開機快速、深層中斷處理與高時效高性能應用之功能，並支援 PC 版控制開發軟體.... 等。

■ Windows CE6

Windows CE6 是微軟提供的即時性 (real-time) 作業系統，適合用來開發即時且高效能的應用。在 Windows CE6 環境下，使用者可以使用熟悉的工具 (VS .NET 2005/2008) 及創新的技術來減少應用軟體的開發時間。

Windows CE6 作業系統最高可以支援同時 32,000 個執行程序，並且支援每個程序都在 2GB 的虛擬記憶體空間下執行。這讓開發者可以在 XP-8000-CE6 上開發更大、更複雜的應用。



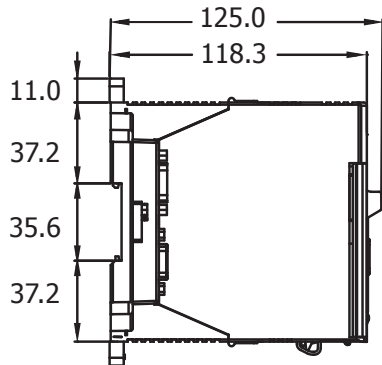
- FTP 伺服器
- Web 伺服器
- SQL Compact Edition 3.5
- .NET Compact Framework 3.5

## 產品規格

型號	XP-8141-CE6	XP-8341-CE6	XP-8741-CE6
<b>系統軟體</b>			
作業系統	Windows CE 6.0		
.Net Compact Framework	3.5		
內建服務	FTP Server, ASP (Java Script, VB Script), SQL Compact Edition 3.5		
SDK 提供	DII for Visual Studio .Net 2005/2008		
多語支援	英文, 德文, 法文, 西班牙文, 俄羅斯文, 義大利文, 捷克文, 日文, 韓文, 簡體中文, 繁體中文		
<b>中央處理器</b>			
處理器 (CPU)	LX800 CPU (32-bit and 500 MHz)		
系統記憶體	512 MB DDR SDRAM		
雙電池備援 SRAM	512 KB; 可斷電保持資料 5 年		
Flash	4 GB		
EEPROM	16 KB		
CF 卡	4 GB (最高支援 32 GB)		
即時時鐘 (RTC)	可讀 / 寫年、月、日、時、分、秒, 並提供星期資訊		
64-bit 硬體序號	有, 軟體防拷保護		
雙看門狗機制	有		
旋轉式開關 (Rotary Switch)	有 (0 ~ 9)		
指撥式開關 (DIP Switch)	-	有 (8 bits)	
<b>VGA 與通訊介面</b>			
VGA	解析度: 1024 x 768, 800 x 600, 640 x 480		
Ethernet	RJ-45 x 2, 10/100 Base-TX 乙太網路埠 (Auto-negotiating, Auto MDI/MDI-X, LED 指示燈)		
USB 2.0	2		
COM 1	RS-232 (RxD, TxD and GND); 無隔離	內部通訊用 · 與插槽上的 I-87K 高卡通訊用	
COM 2	RS-232 (RxD, TxD and GND); 無隔離		
COM 3	RS-485 (Data+, Data-) 內含 self-tuner 晶片; 3000 V <sub>DC</sub> 隔離		
COM 4	RS-232/RS-485 (RS-232: RxD, TxD, CTS, RTS, GND, RS-485: Data+, Data-); 無隔離		
COM 5	RS-232 (RxD, TxD, CTS, RTS, DSR, DTR, CD, RI and GND); 無隔離		
<b>I/O 擴充槽</b>			
插槽數	0	3	7
<b>機構特性</b>			
尺寸 (寬 x 長 x 高)	137 mm x 132 mm x 125 mm	231 mm x 132 mm x 125 mm	355 mm x 132 mm x 125 mm
安裝方式	標準導軌安裝 (DIN-Rail) 或 壁掛式安裝 (Wall Mounting)		
<b>環境參數</b>			
運作溫度	-25 ~ +75 °C		
儲存溫度	-30 ~ +80 °C		
相對溼度	10 ~ 90 % RH, 無凝露		
<b>電源</b>			
輸入電源	+10 ~ +30 V <sub>DC</sub>		
隔離	1 kV		
冗餘電源輸入	有; 繼電器 (1 A @ 24 V <sub>DC</sub> ) 用於電源失效時的警示		
電源功率	15 W	35 W	35 W
功耗	14.4 W	14.4 W	16.8 W

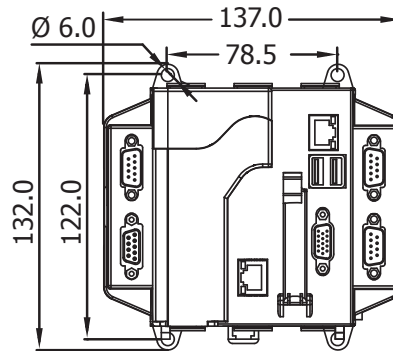
## 產品尺寸圖

側視圖



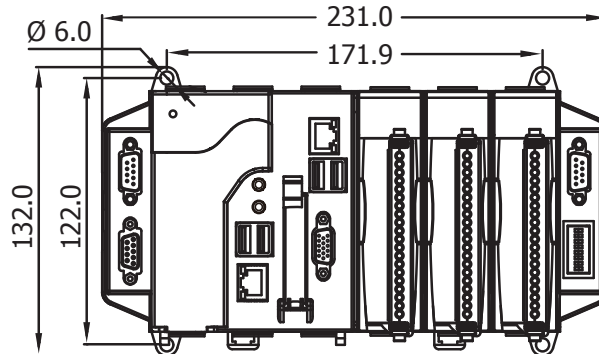
正視圖

XP-8041-CE6



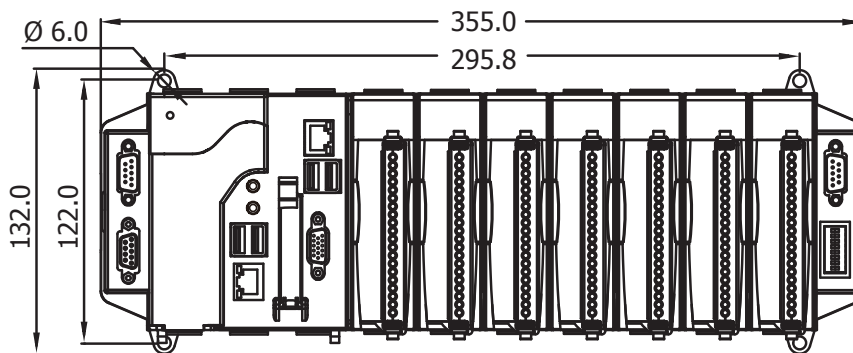
正視圖

XP-8341-CE6



正視圖

XP-8731-CE6



## 訂購資訊

XP-8041-CE6	標準版 XP-8000-CE6 · 0 I/O 擴充插槽搭載 LX800 CPU 及 Windows CE6 OS (RoHS)
XP-8341-CE6	標準版 XP-8000-CE6 · 3 I/O 擴充插槽搭載 LX800 CPU 及 Windows CE6 OS (RoHS)
XP-8741-CE6	標準版 XP-8000-CE6 · 7 I/O 插擴充槽搭載 LX800 CPU 及 Windows CE6 OS (RoHS)