



WP-2641M-CE7

標準版 WP-2000-CE7，搭配 Quad-core Cortex-A9 CPU、WinCE 7.0、1 I/O 擴充插槽和金屬外殼

特色

- Quad-core Cortex-A9, 1GHz/Core CPU
- Windows CE 7.0 Professional
- 1 GB DDR3 RAM 和 8 GB eMMC Flash
- 64-bit 硬體序號用於軟體保護
- 硬體即時功能 (RTC)
- I/O 擴充插槽
- 10/100/1000M 乙太網路埠
- 串列埠 x 4 (RS-232/485)
- 運作溫度 -25 ~ +75 °C



介紹

WP-2641M-CE7 是一款具備 Windows CE 7.0 作業系統的控制器，搭載高性能、低功耗的 Quad-core Cortex-A9 (1 GHz/Core) 處理器。在 I/O 擴充方面，有高保護性的 XV-Board 可供選購搭配使用。另外提供一個 microSD 插槽與 microSD 卡片，可儲存常用的應用程式、圖檔及資料，提供使用者做為更新系統及備份的選項，以及方便攜帶與擴充的儲存工具。

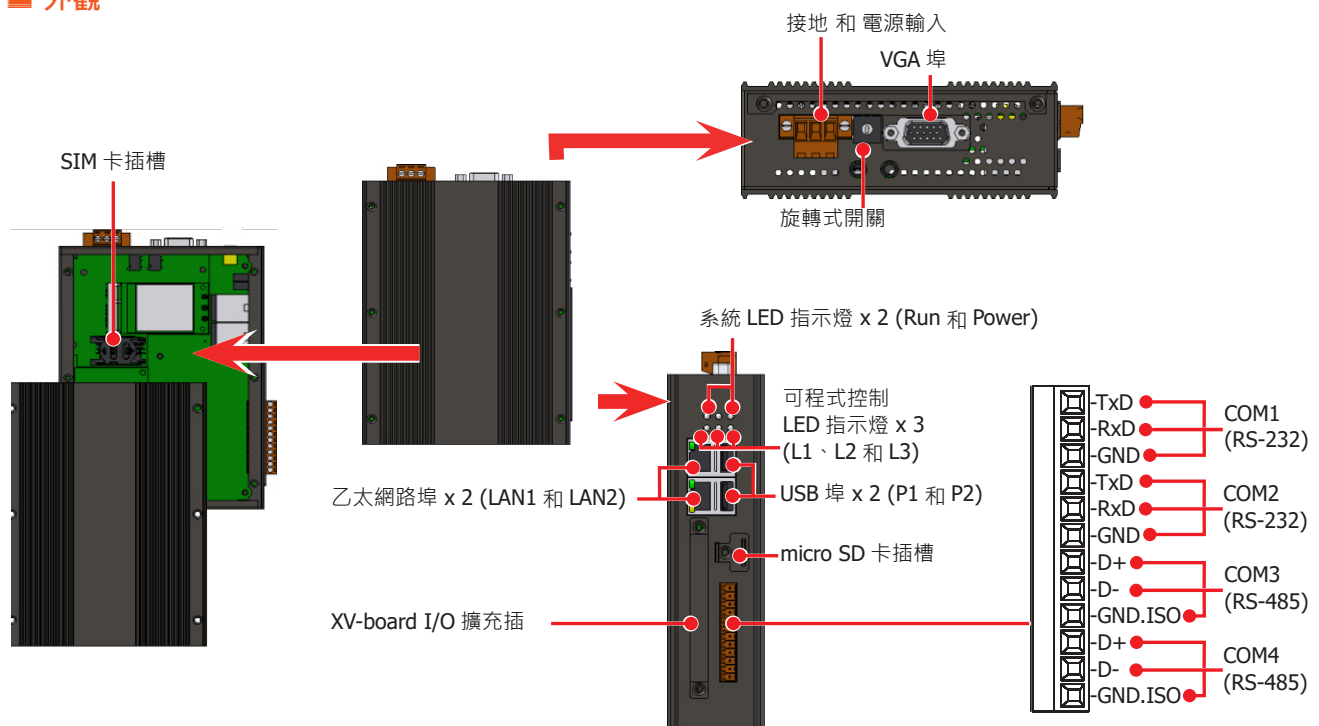
Windows CE 7.0



Windows CE 7.0 是一個很簡潔且具有即時性 (real-time) 的作業系統，能夠執行相容於 Windows PC 用的開發工具程式，例如：Visual Basic .NET、Visual C#..... 等，適合用來開發即時且高性能的應用。

- FTP 伺服器
- Web 伺服器
- SQL Compact Edition 3.5
- .NET Compact Framework 3.5
- Virtual CE Pro (VCEP)

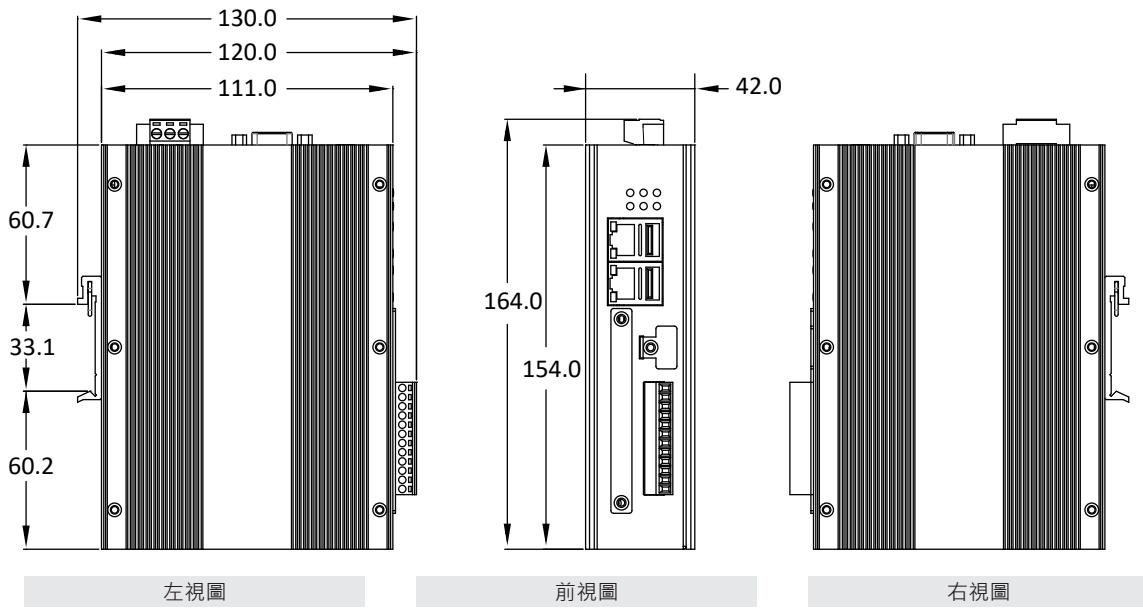
外觀



規格

型號	WP-2641M-CE7
系統軟體	
OS 作業系統	Windows CE 7.0 Professional
.Net Framework	.Net Compact Framework 3.5
內建服務	FTP 伺服器、Web 伺服器
SDK 提供	Visual Studio.Net 2008 開發用 Dll 檔
多語系支援	英文、德文、法文、西班牙文、葡萄牙文、俄羅斯文、義大利文、韓文、簡體中文、繁體中文
中央處理器	
CPU	Quad-core Cortex-A9, 1GHz/Core CPU
SDRAM	1 GB DDR3
Flash	8 GB eMMC
MRAM	128 KB
FRAM	64 KB
擴充記憶體	microSD 擴充插槽並配備一 4 GB microSD 卡 (最高支援至 32 GB microSDHC 卡)
即時時鐘 (RTC)	提供秒、分、時、日、星期、月、年資訊
64 位元硬體序號鎖	有，軟體防拷保護
雙看門狗	有
LED 指示燈	1 個電源 LED 指示燈、1 個系統運作 LED 指示燈和 3 個可程式控制 LED 指示燈
旋轉式開關	有 (0 ~ 9)
VGA 及通訊介面	
解析度	640 × 480、800 × 480、800 × 600、1024 × 768
乙太網路	RJ-45 x 2, 10/100/1000 Based-TX (Auto-negotiating LED 指示燈和自動 MDI/MDI-X LED 指示燈)
USB 2.0 (host)	2
COM 1	RS-232 (RxD、TxD 和 GND); 非隔離
COM 2	RS-232 (RxD、TxD 和 GND); 非隔離
COM 3	RS-485 (Data+、Data-); 2500 VDC 隔離
COM 4	RS-485 (Data+、Data-); 2500 VDC 隔離
I/O 擴充	
I/O 擴充插槽	支援一片 XV-Board 系列 I/O 擴充卡
機構	
外殼	金屬
尺寸 (寬 x 高 x 深)	35 mm × 167 mm × 119 mm
安裝方式	標準導軌安裝 (DIN-Rail)
作業環境	
操作環境溫度	-25 ~ +75 °C
儲存環境溫度	-40 ~ +80 °C
操作環境相對濕度	10 ~ 90% RH (無凝)
電源	
輸入電源	+12 ~ +48 VDC
功耗	4.8 W (0.2 A @ 24 VDC)

■ 尺寸 (單位: 毫米)



■ 訂購資訊

WP-2641M-CE7	標準版 WP-2000-CE7 · 搭配 Quad-core Cortex-A9 CPU、WinCE 7.0、1 I/O 擴充插槽和金屬外殼 (RoHS)
---------------------	---

■ 選購配件

XV-Board	I/O 擴充卡
-----------------	---------