



WP-5231M-CE7 快速安裝指南

Version 1.0, February 2017

產品內容

除了本『快速安裝指南』外，此產品內容還包括以下配件：



WP-5231M-CE7



軟體工具光碟



microSD card 卡及
micro SD/SD 轉接卡



44 mm DIN-Rail 固定架 * 1
M3x6L 螺絲 * 4



螺絲起子
2.4 mm



歐式壓著端子 * 16

技術支援

WP-5000-CE7 使用手冊

CD:\WinPAC_AM335x\Wp-5231\Document\

http://ftp.icpdas.com/pub/cd/winpac_am335x/wp-5231/document/

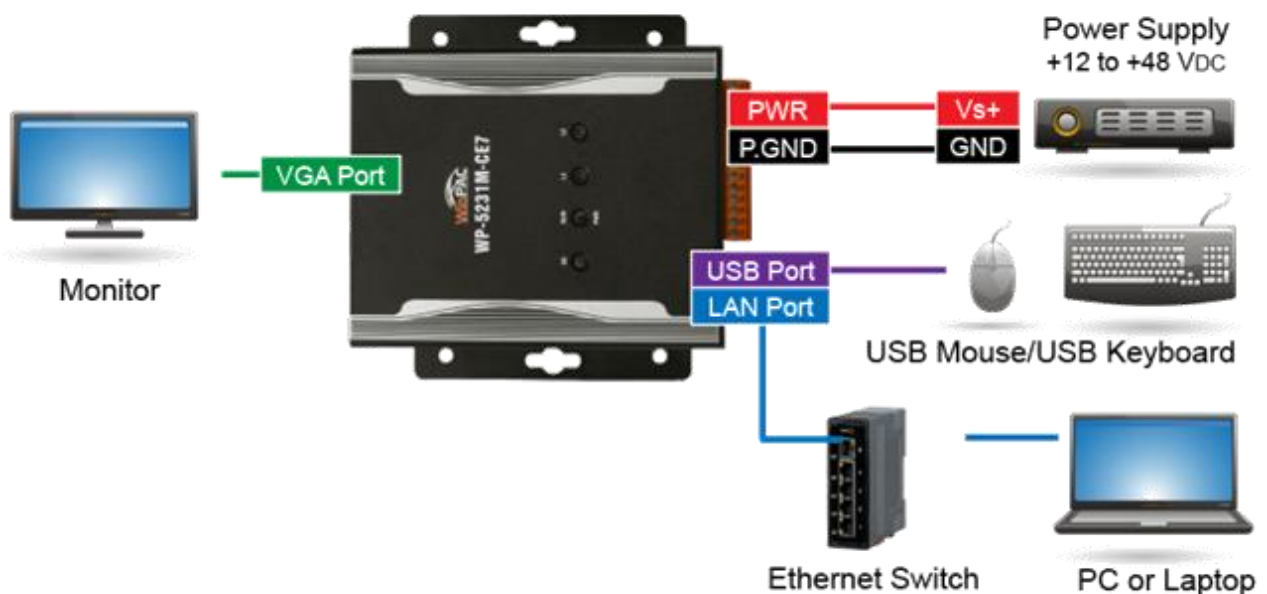
1 設定啟動模式

在開始任何安裝之前，請先確認旋轉式按鈕的位置在『0』。



2 設置電源及連接 PC 及螢幕

- i. 連接 USB 滑鼠或 USB 鍵盤至 USB 埠
- ii. 透過交換器，連接 Laptop/PC 至 LAN 埠
- iii. 連接顯示器至 VGA 埠
- iv. 連接+12 至+48 Vdc的電源供應器至接頭的 PWR 端及 GND 端，打開電源供應器，啟動 WinPAC

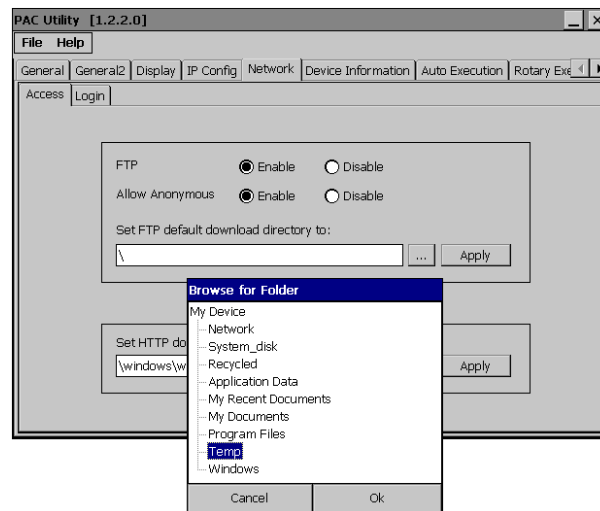


3 使用 PAC Utility 管理 WinPAC

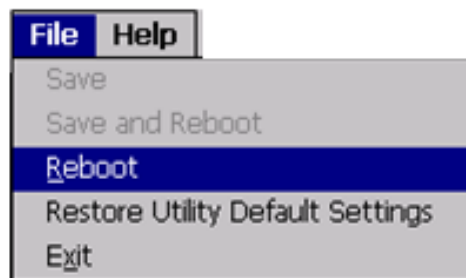
步驟 1: 雙擊桌面上的 PAC Utility 快捷圖示，開啟 PAC Utility



步驟 2: 設定 IP 位址 (DHCP)、FTP 伺服器、自動執行檔...等功能

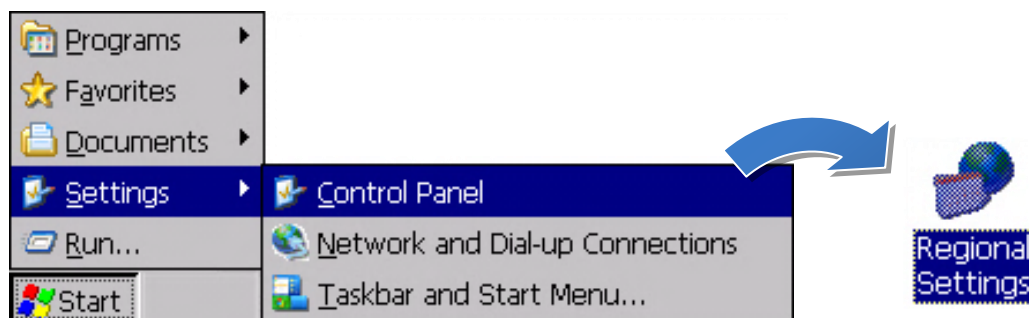


步驟 3: 於 File 選單中選取 Reboot 來重啟 WinPAC 使設定生效

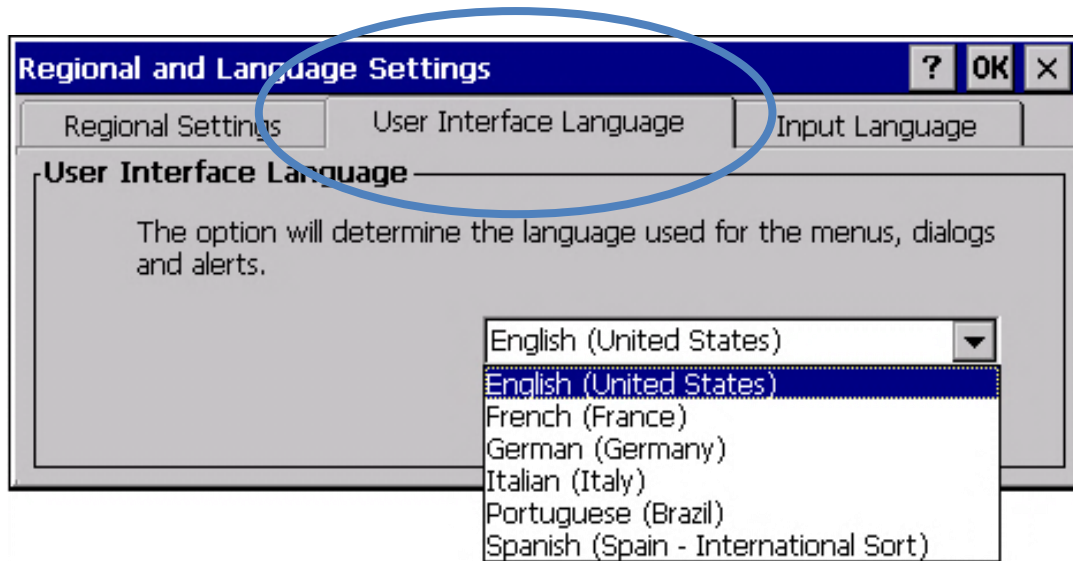


4 變更使用者介面語系

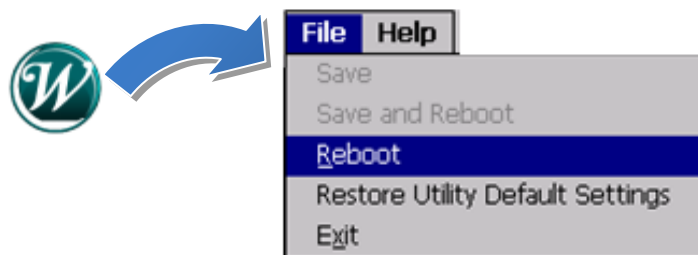
步驟 1: 點選 Start 選單，指向 Settings，點選 Control Panel，然後再點選 Regional Settings 選項



步驟 2: 點選 User Interface Language 頁籤，選取您的使用語系後，點選 OK 按鈕



步驟 3: 執行 PAC Utility 來重啟 WinPAC 使設定生效



5 安裝 XV-Board

XV-Board 擴充 I/O 模組是用來擴充 WP-5231M-CE7 的功能。

有關於 XV-Board 擴充 I/O 模組的詳細資訊，請參閱



http://www.icpdas.com/root/product/solutions/hmi_touch_monitor/touchpad/xv-board_selection.html