

分類	在 WinCE PAC 系統和應用時常見問題				編號	1-006-01	
作者	Eric_Shiu	版本	1.0.0	日期	2018/4/27	頁碼	1/9

## 如何使WP-9000 透過RS-485 與串列連接埠裝置溝通

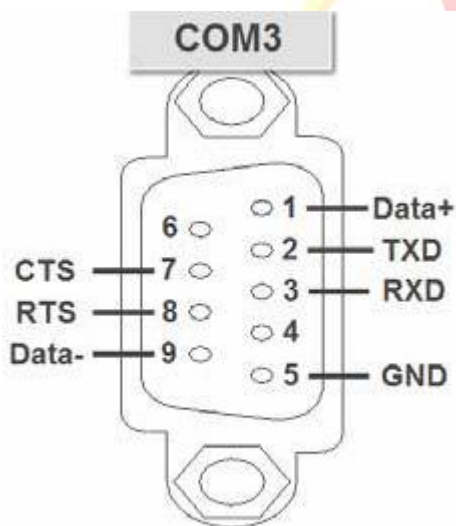
應用於：

平台	OS 版本	PAC utility 版本
WP-9xxx	所有版本	所有版本
WP-8x2x	N/A	N/A
VP-x201	N/A	N/A
VP-x231	N/A	N/A

N/A: 沒有應用在此平台或 OS 上

WinPAC上配有三個RS-485 COM端口（COM1、COM2、COM3），傳輸速率可達 115.2K bps。使用雙絞線與RS-485 網路串連，可以連接I-7000，M-7000，RU-87Pn，I-87K模組和其他串口設備。

COM1、COM3 可以當作RS-232 或RS-485 COM port來使用，但只能選擇其中一種模式。使用RS-232 或RS-485 模式，是根據RS-232（RXD，TXD，CTS，RTS和GND）或RS-485（數據+和數據-）腳位的實際接線來決定，使用時，使用模式無須軟體或是硬體跳線設定。



透過 RS-485 與 WP-8000 連線，需要做以下動作

1. 設定 WP-8000 為 master 或是 slave
2. 將配線接好

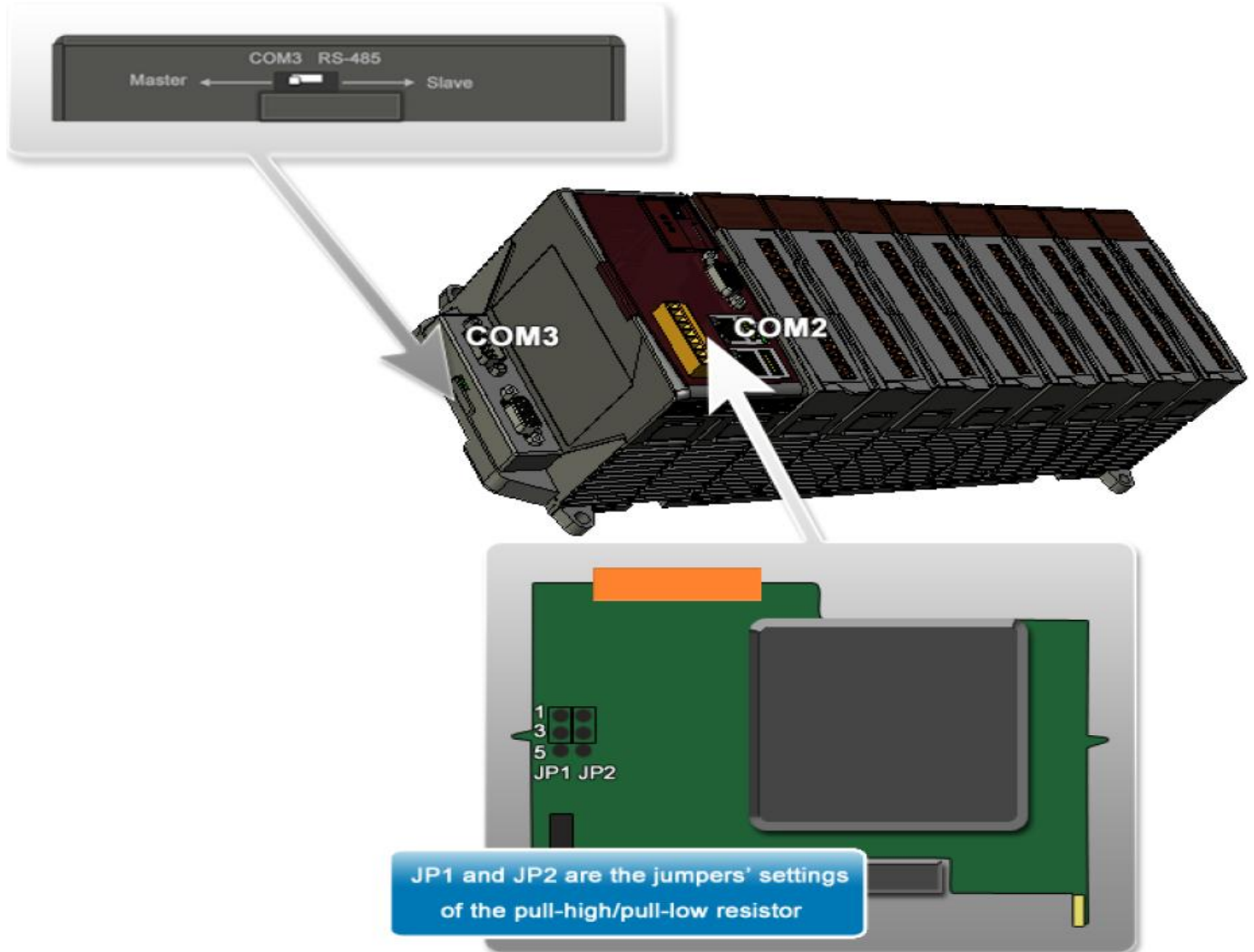
詳細說明如下：

分類	在 WinCE PAC 系統和應用時常見問題				編號	1-006-01	
作者	Eric_Shiu	版本	1.0.0	日期	2018/4/27	頁碼	2/9

## 設定Win PAC上的COM3/COM2 為master或是slave

RS-485 網路，是一個主/從結構，由一個master設備和一個或多個slave設備組成。WinPAC上提供兩個有pull-high/pull-low電阻的RS-485 COM Port，給用戶設置為RS-485 網路上的master或slave裝置。

COM2 Pull-high/pull-low電阻位於電源板上的JP1 ， JP2 設置如下（位置 1 和 3）。COM3 的pull-high/pull-low電阻開關位於右手側的底部上，如下所示，可以被設置為master或slave。



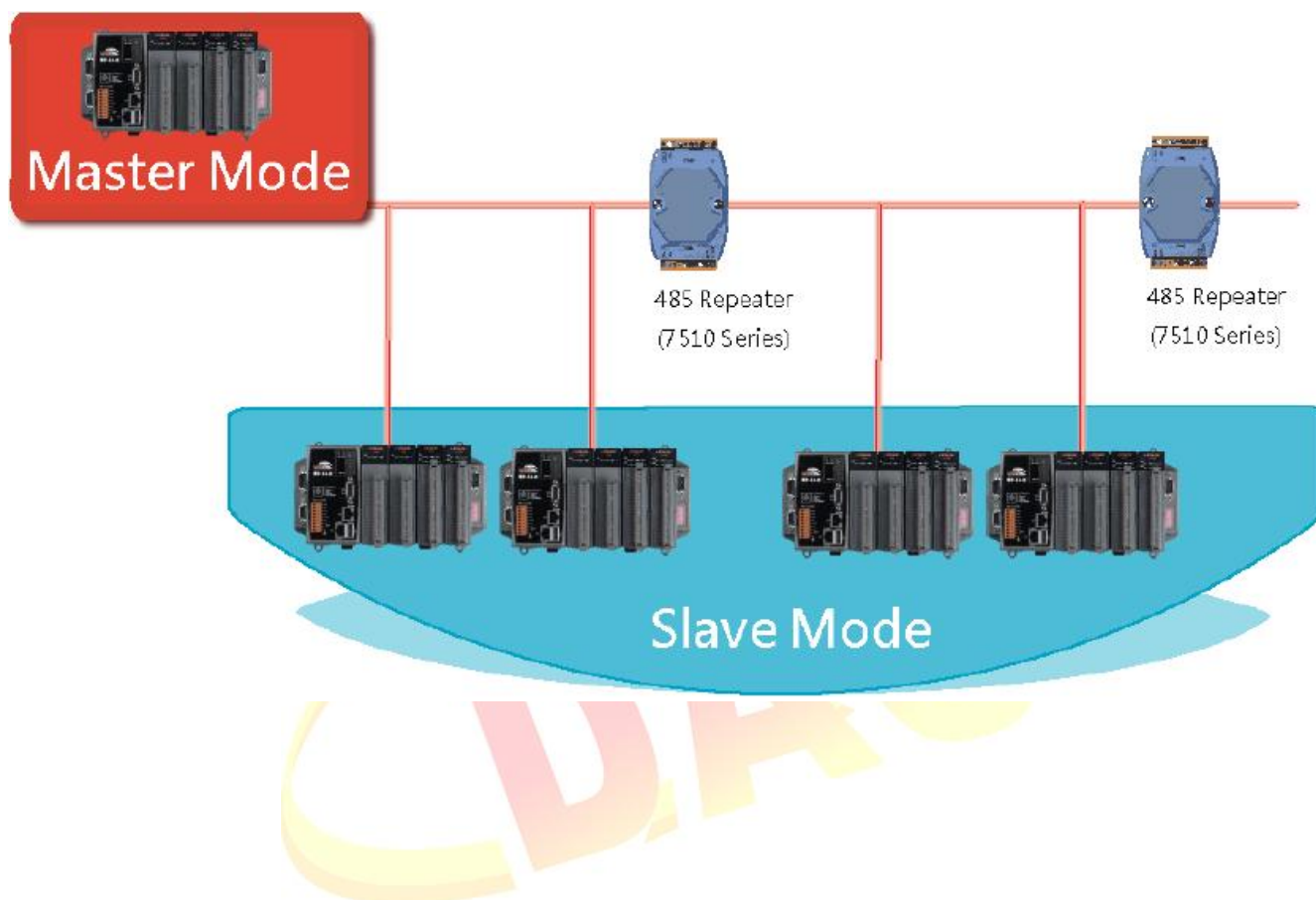
### 提示與警告

**⚠** 要讓 WinPAC 為 slave 設備與 RS-485 網路連接時，最好使用 COM3

分類	在 WinCE PAC 系統和應用時常見問題				編號	1-006-01	
作者	Eric_Shiu	版本	1.0.0	日期	2018/4/27	頁碼	3/9

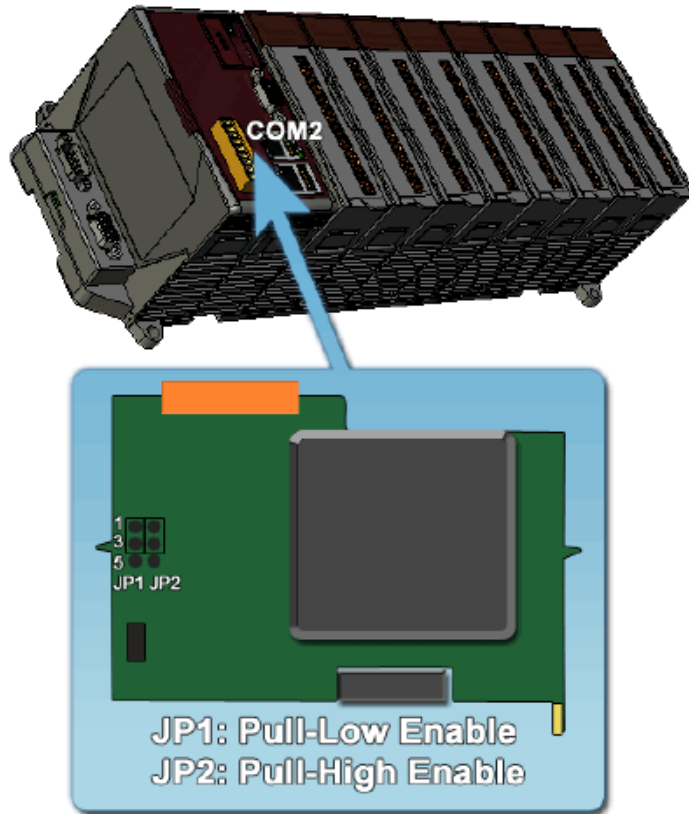
### WinPAC為Master裝置 (預設):

當利用WinPAC設備被設置為master，則在同一網絡上的所有其他裝置必須設置為slave。如果總長度超過 1.2 公里，需要中繼器（ 7510 系列） ，以延長網絡的長度。

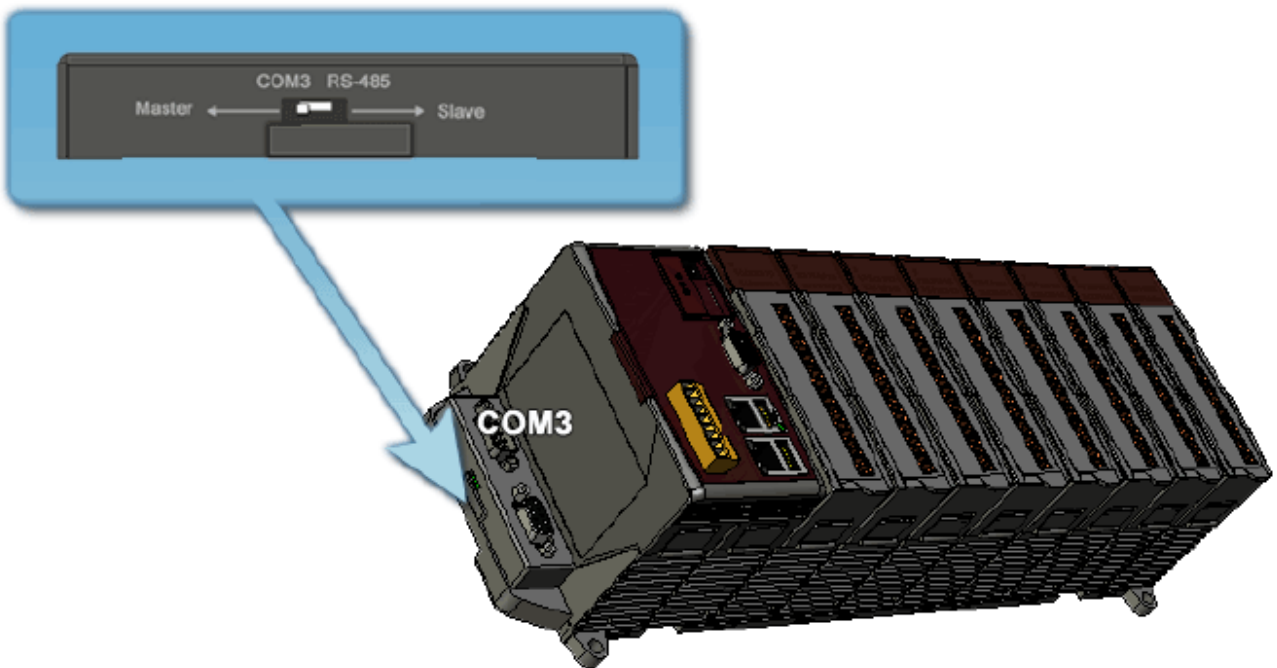


分類	在 WinCE PAC 系統和應用時常見問題				編號	1-006-01	
作者	Eric_Shiu	版本	1.0.0	日期	2018/4/27	頁碼	4/9

當利用COM2 作為WinPAC的溝通界面，設置位於電源板上的pull-high/pull-low電阻必須設置為master，如下圖所示。



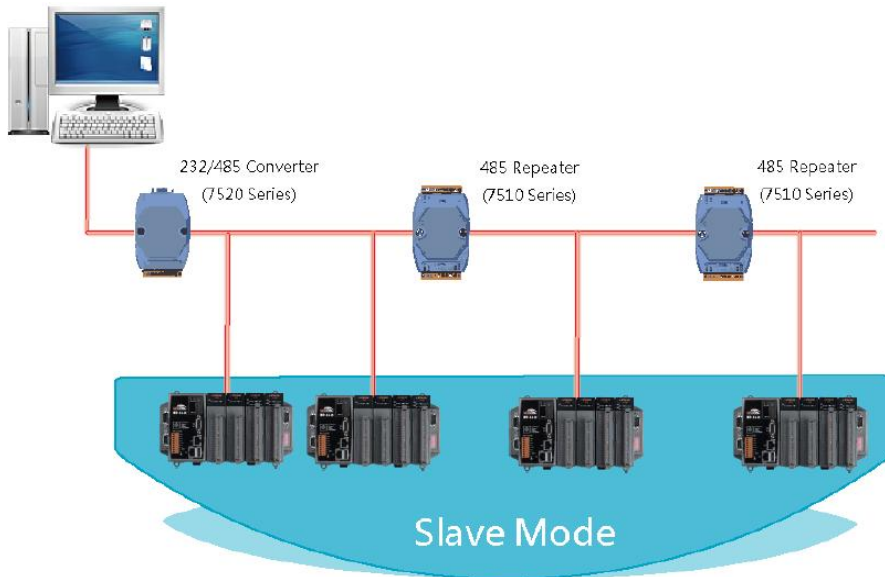
為COM3 被設置為WinPAC上通信接口master時，位於電源板上的pull-high/pull-low電阻必須設置為master，如下圖所示



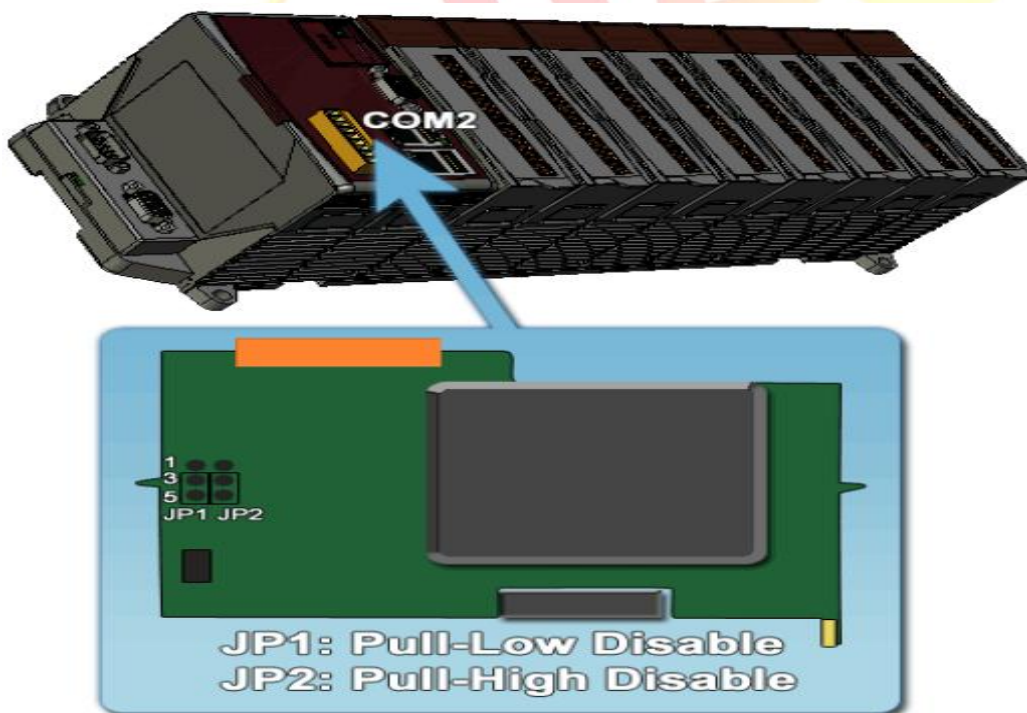
分類	在 WinCE PAC 系統和應用時常見問題				編號	1-006-01	
作者	Eric_Shiu	版本	1.0.0	日期	2018/4/27	頁碼	5/9

### WinPAC為Slave裝置 (預設):

對於大多數應用，當使用 7520 系列(RS-232/485 轉換器)，其狀態被設置為Master。因此，WinPAC -8000 和所有其他網絡上的設備必須設置為slave。如果在有中繼器的RS-485 網絡上， pull-high/pull-low的中繼器的兩側上需要 I - 7510

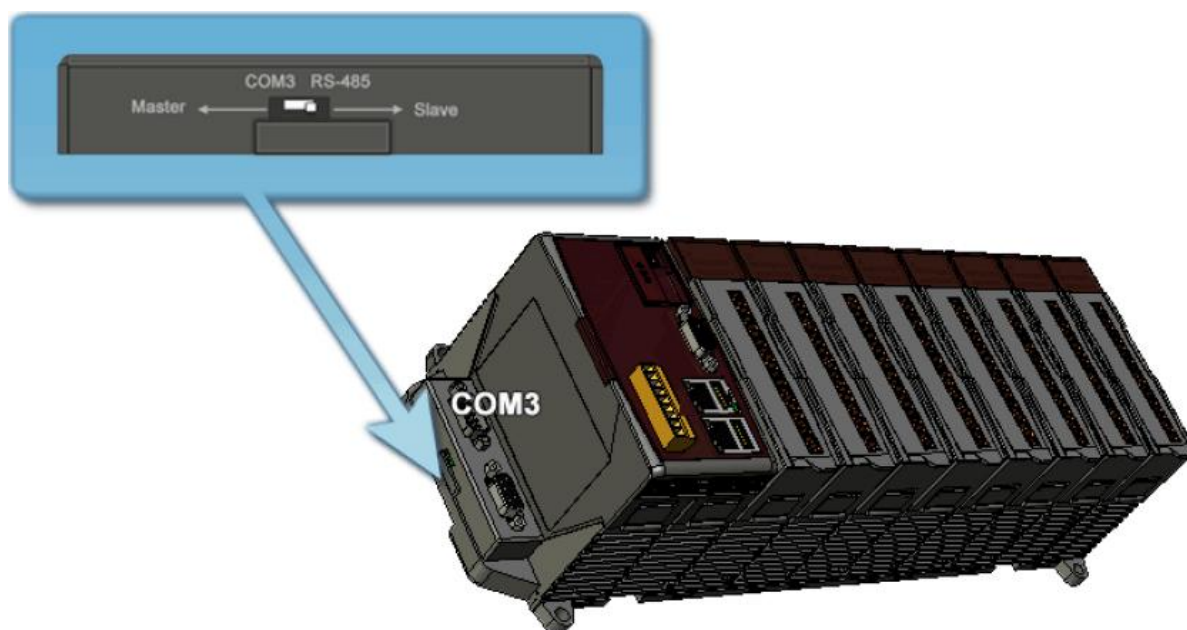


當Win PAC的COM2 被設置為slave，位於電源板上的pull-high/pull-low電阻器必須被設置為禁用，如下圖所示：



分類	在 WinCE PAC 系統和應用時常見問題				編號	1-006-01	
作者	Eric_Shiu	版本	1.0.0	日期	2018/4/27	頁碼	6/9

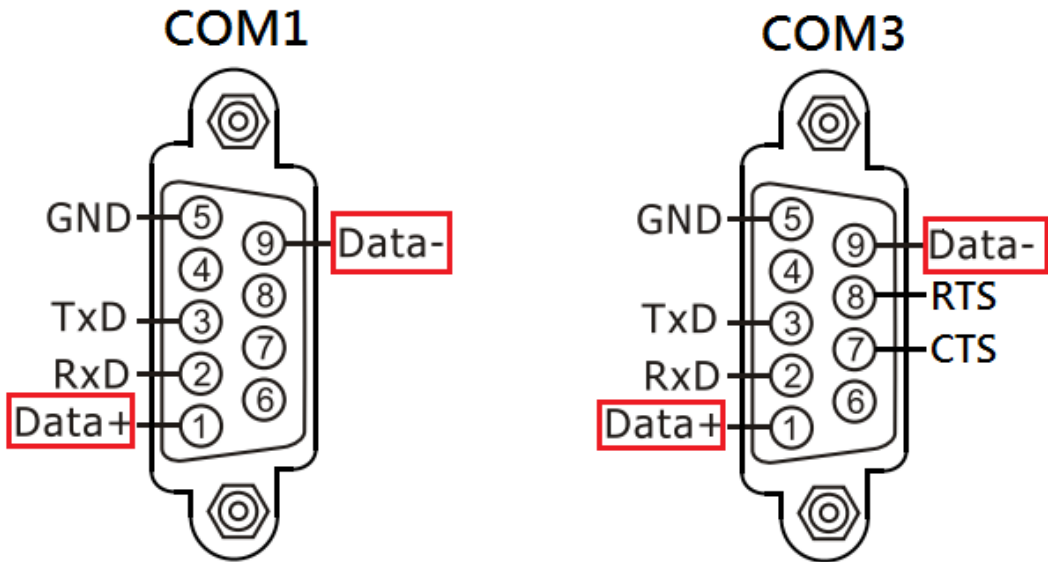
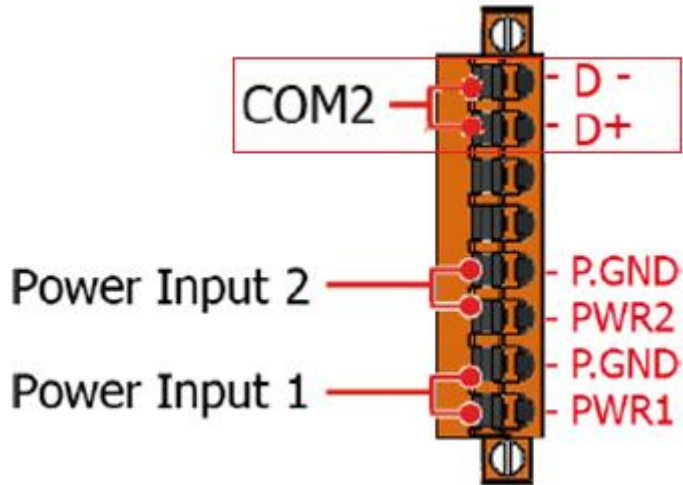
當WinPAC的COM3 被設定為slave，pull-high/pull-low電阻必須設置為“slave”，如下圖所示。



ICP  
DAS

分類	在 WinCE PAC 系統和應用時常見問題				編號	1-006-01	
作者	Eric_Shiu	版本	1.0.0	日期	2018/4/27	頁碼	7/9

硬體接線方式

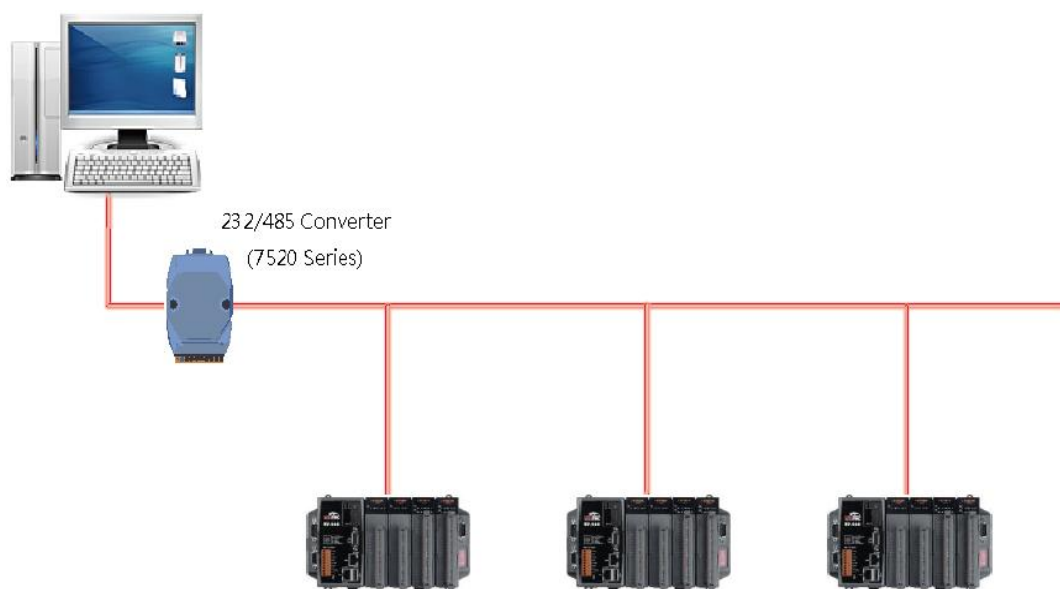


分類	在 WinCE PAC 系統和應用時常見問題				編號	1-006-01	
作者	Eric_Shiu	版本	1.0.0	日期	2018/4/27	頁碼	8/9

## 四種RS-485 網路

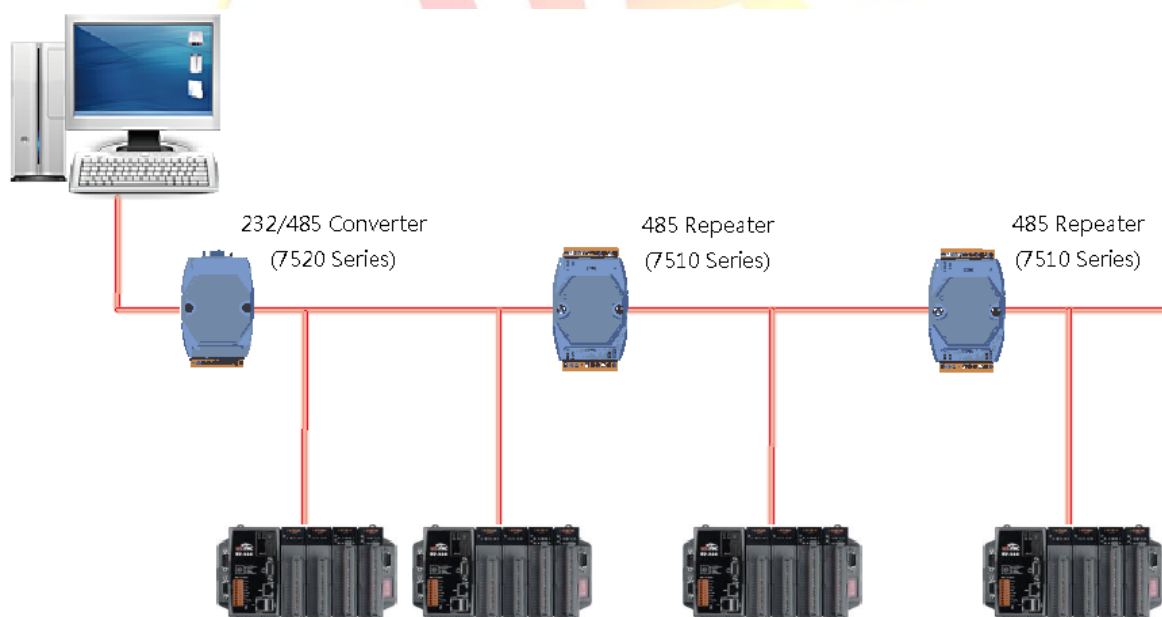
### 1. 基本RS -485 網路。

RS-485 網路的基本組成部分為，一個主控制器（或一台PC作為一個主控制器），和一些RS-485 設備。



### 2. 雛菊鏈RS -485 網路。

所有的RS-485 設備直接連接到主網路。如果總長度超過 1.2 公里，需要一個中繼器（7510 系列），以延長網路的長度。

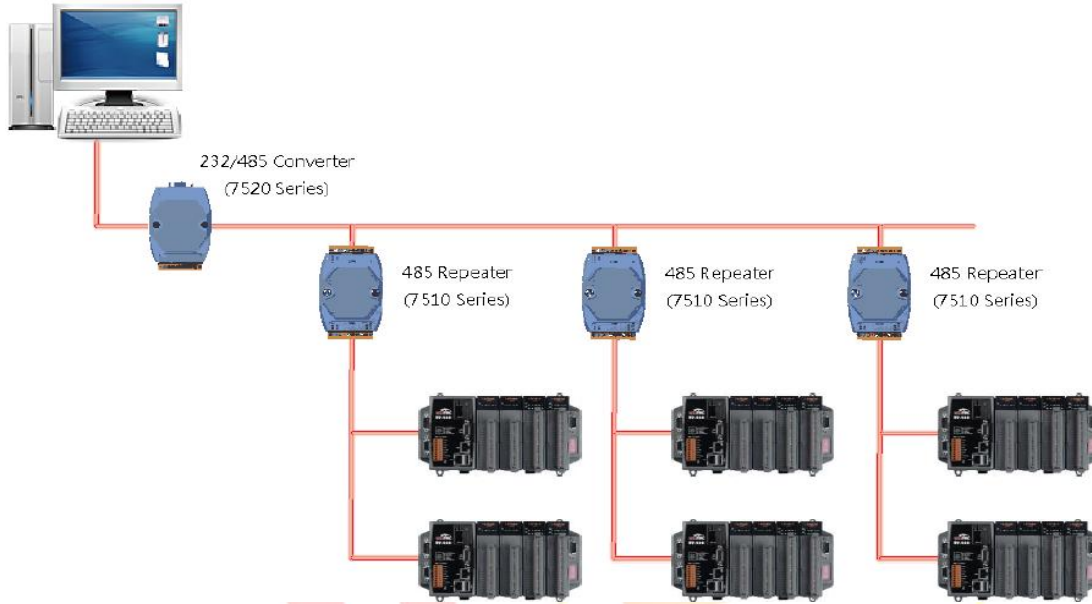




分類	在 WinCE PAC 系統和應用時常見問題				編號	1-006-01	
作者	Eric_Shiu	版本	1.0.0	日期	2018/4/27	頁碼	9/9

### 3. 星狀RS -485 網絡。

主網絡的拓樸狀態，有分支。在這種情況下，最好有中繼器設備來過濾的雜訊。



### 4. 隨機RS - 485 網絡。

主網絡的拓樸狀態為隨機。在此情況下，最好有中繼器設備來過濾的雜訊。

