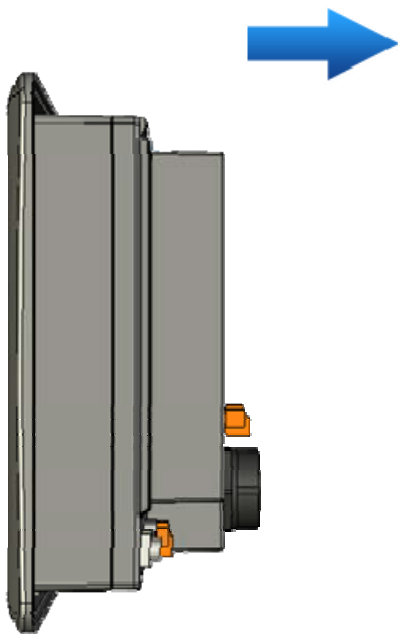


ViewPAC (包含 VP-211x, VP-23Wx 與 VP-25Wx) 附有一個插槽蓋，確保產品在運輸途中有效保護內部元件。在開始任何安裝之前，請先移除插槽蓋。

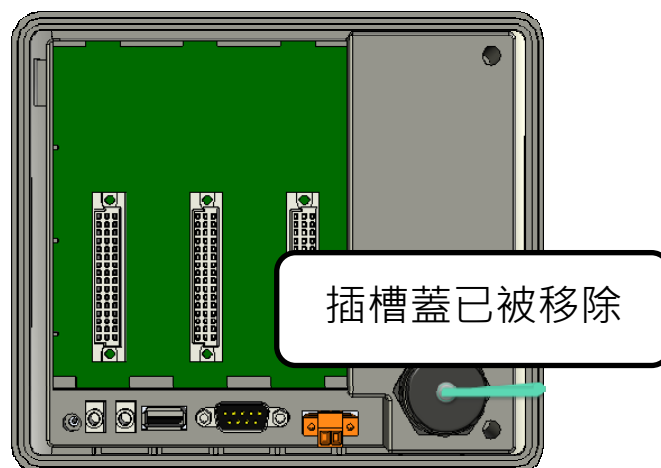


步驟一：移除插槽蓋

ViewPAC 附有一插槽蓋，確保產品在運輸途中有效保護內部元件。



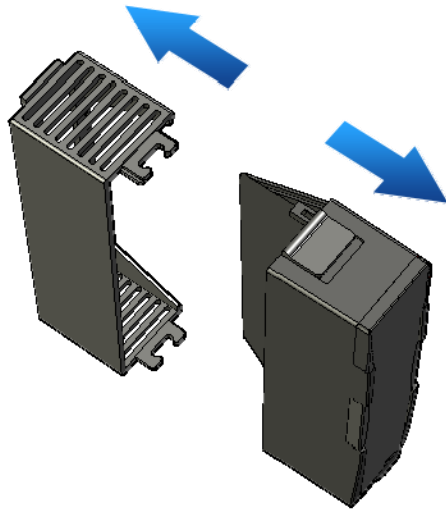
- 1) 固定住 ViewPAC 頂部
- 2) 拉開塑膠膜



步驟二：安裝 I/O 插殼

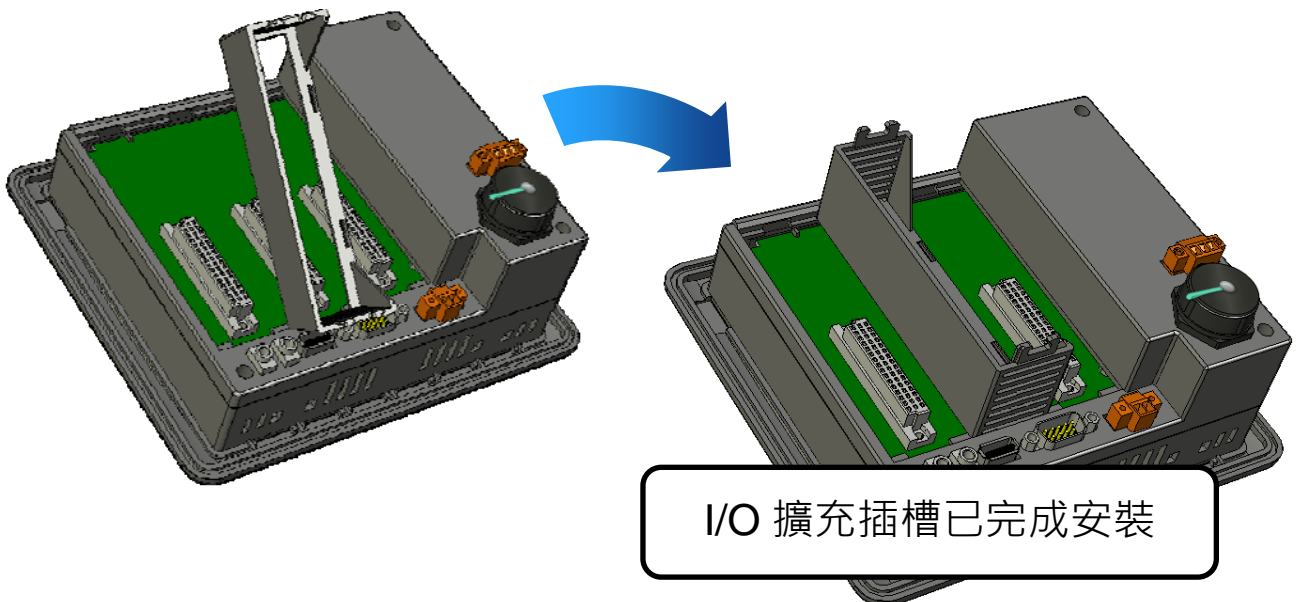
包裝內附 I/O 插殼。

1) 於 I/O 插殼中取出 I/O 插槽



2) 將 I/O 插槽的底部扣在 ViewPAC

3) 輕輕的向內推，直至您聽到卡嗒一聲



如果有任何問題，歡迎與我們連繫。

客服信箱：service@icpdas.com