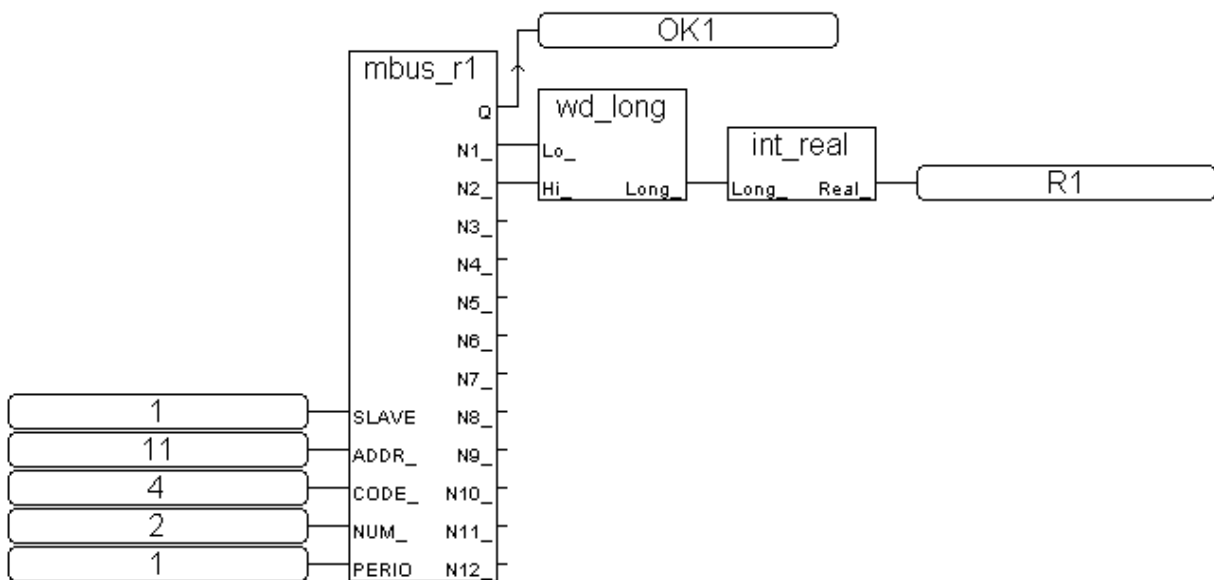


如何對 Modbus RTU Slave 設備 讀 / 寫 實數資料 ？

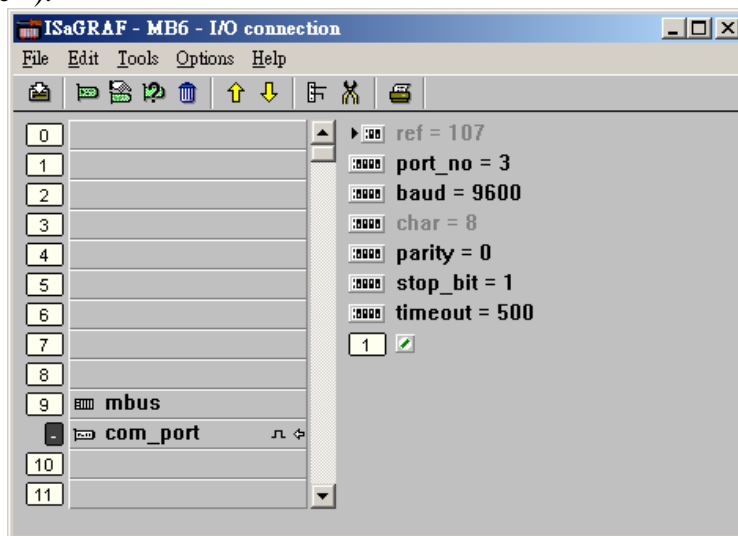
關於更多 連線到 Modbus RTU Slave (或 Modbus ASCII Slave) 設備的說明, 請參考
“ISaGRAF 進階手冊” 第 8 章 或 “Chinese_User_Manual_I_8xx7.pdf” 於
i-8000 CD-ROM:\napdos\isagraf\8000\chinese_manu\ 內 或
W-8xx7 CD-ROM:\napdos\isagraf\wincon\chinese_manu\ 內 或
ftp://ftp.icpdas.com/pub/cd/wincon_isagraf/napdos/isagraf/wincon/chinese_manu/ 內

1. 讀實數, R1 需宣告為 Internal, Real . 而 OK1 宣告為 Internal Boolean.

Request 1 Real Val (2 words) every 1 second by using "Mbus_r1" from
Modbus RTU slave device of NET-ID = 1 , Modbus addr starting from 11,
using Modbus call 4



I/O 連結: 請在 ISaGRAF I/O connection 視窗內連上 “mbus”, 請於 ISaGRAF IO connection 視窗內連上 “mbus”, 並設好適合的參數. (若是要連 Modbus ASCII Slave 設備, 請連上 “mbus_asc”).

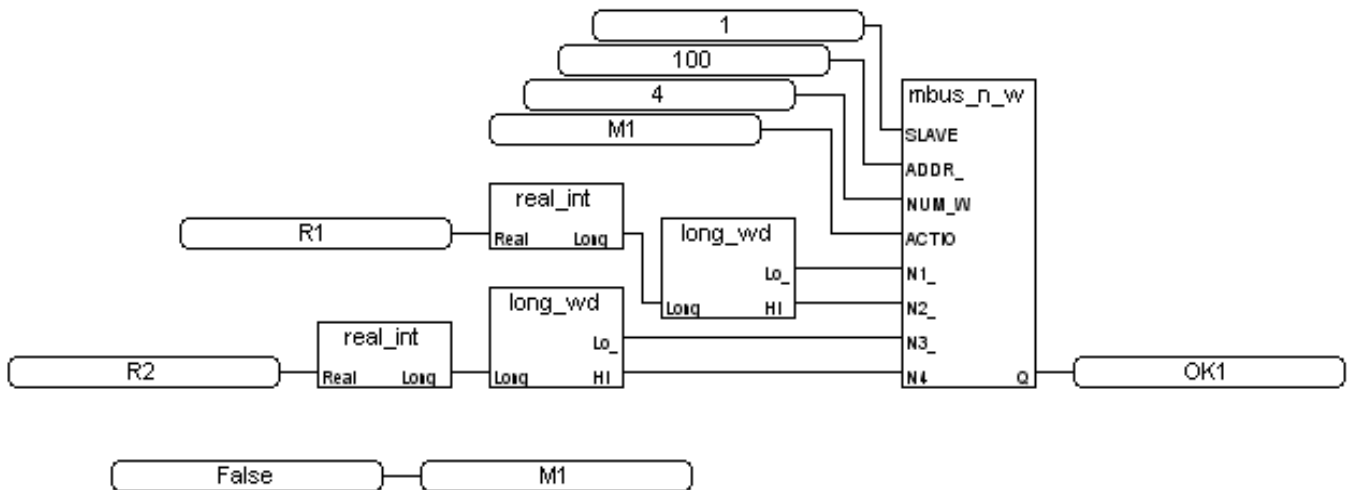


本範例程式可於<http://www.icpdas.com/faq/isagraf.htm> FAQ-047 下載

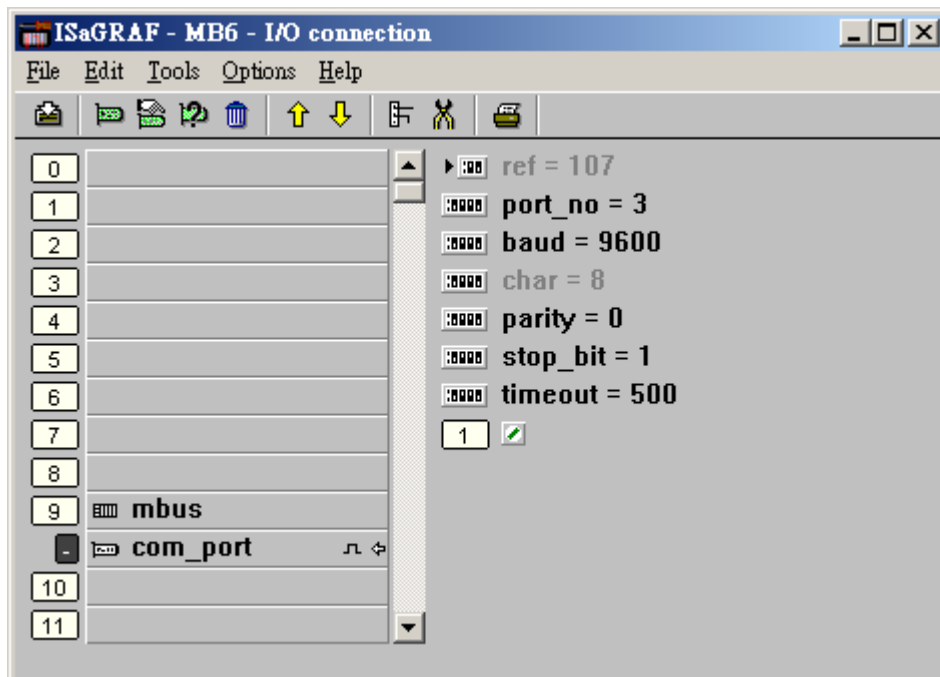
2. 寫實數給 Modbus RTU Slave設備

R1 與 R2 需宣告為 Internal, Real. 而 M1 與 OK1 宣告為 Internal Boolean.

write 2 Real Value (4 words) to Modbus RTU device of Net-ID=1 , Modbus address starting from 100
Write once when M1 is True
"Mbus_n_w" using modbus function call 16 to write 2 to 4 words. while function call 6 to write 1 word



I/O 連結: 請在 ISaGRAF I/O connection 視窗內連上“mbus”，請於 ISaGRAF IO connection 視窗內連上“mbus”，並設好適合的參數. (若是要連 Modbus ASCII Slave 設備，請連上“mbus_asc”).



本範例程式可於<http://www.icpdas.com/faq/isagraf.htm> FAQ-047 下載