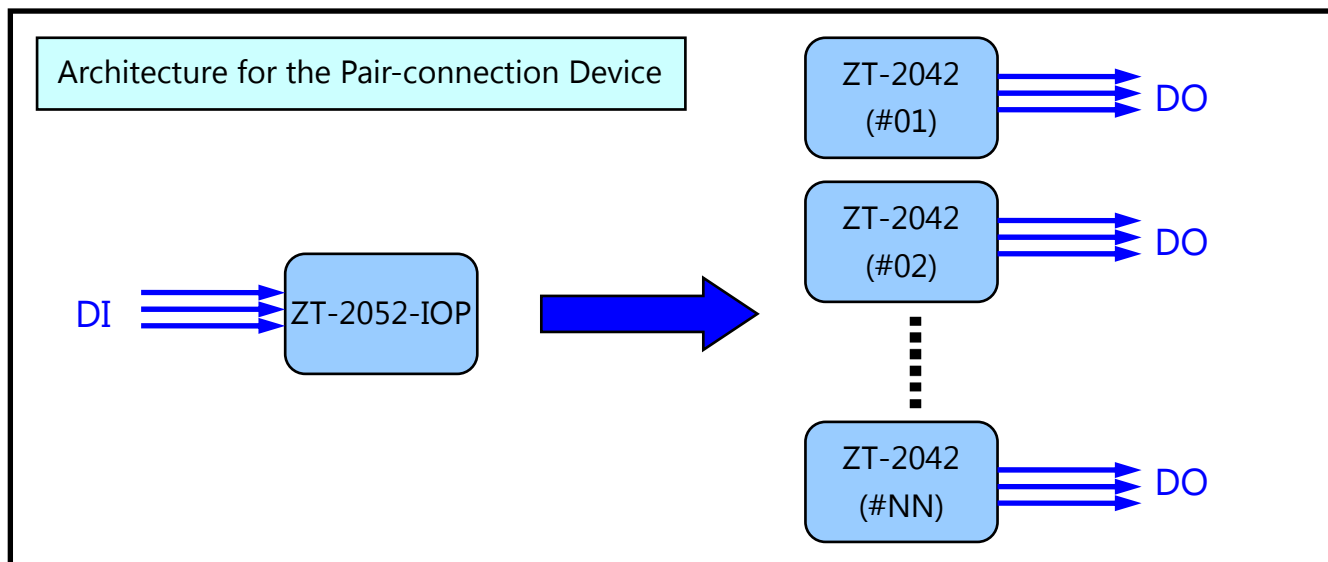


ZT-2052-IOP 繁體中文快速上手指南

ZigBee Wireless I/O Pair Connection



1 檢查配件

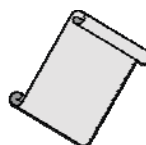
產品包裝內應包含下列配件：



ZT-2052-IOP Device



ANT-124-05



快速上手指南

2 前置作業

1. 如果 ZT-2052-IOP 不是與 ZT-2042 進行配對時，請安裝 ZT 設定軟體(v2.0.3 以上)進行軟體設定

CD: \Napdos\ZigBee\ZT_Series\Utility

http://ftp.icpdas.com/pub/cd/usbcd/napdos/zigbee/zt_series/utility

2. 電源供應設備：+10 ~ +30 V_{DC}

3 了解基本設定參數

ZT-2052-IOP 硬體設定功能

請依據實際需求調整以下指撥開關、設定參數：

➤ 旋鈕 (低位元位址)

- A. ZT-2052-IOP：因 ZigBee Coordinator 位址恆為 0x0000，故無須調整。
- B. ZT-2042：用於調整 Device ID 以及 ZigBee 的 Node ID。

	旋鈕開關值	說明
ZT-2052-IOP	0	RUN (Node ID=0x0000)
	1 ~ 15	INIT. (軟體設定模式)
ZT-2042	1 ~ 15 (0x0001 ~ 0x000F)	可依據需求設定為'0'到'F'

➤ 指撥開關(1) (高位元位址)

- A. ZT-2042：用於調整 Device ID 以及 ZigBee 的 Node ID。

➤ 指撥開關(1~3) (子節點個數 / 通訊協定, Checksum)

- A. ZT-2052-IOP：用於調整網路內 ZT-2042 設備個數，ZT-2052-IOP 會每秒依據此數量，從設備 0x01 開始依序輪詢，以確認連線是否正常。
- B. ZT-2042：用於調整 Protocol and Checksum.

	指撥 1	指撥 2	指撥 3	說明
ZT-2052-IOP	子節點個數			連線存活
	OFF	OFF	OFF	0 (確認節點 0x01)
	OFF	OFF	ON	1 (確認節點 0x01 – 0x02)
	OFF	ON	OFF	2 (確認節點 0x01 – 0x03)
	OFF	ON	ON	3 (確認節點 0x01 – 0x04)
	ON	OFF	OFF	4 (確認節點 0x01 – 0x05)
	ON	OFF	ON	5 (確認節點 0x01 – 0x06)
	ON	ON	OFF	6 (確認節點 0x01 – 0x07)
	ON	ON	ON	7 (確認節點 0x01 – 0x08)
ZT-2042	MSB Address	Protocol	Checksum	
	Off	OFF (DCON)	OFF	

➤ 指撥開關 (4) (Pan ID/Safe Value)

A. ZT-2052-IOP：用於檢查遠端 ZT-2042 看門狗狀態，以配合遠端使用 Safe Value 功能之用。

B. ZT-2042：用於調整 Pan ID，與 ZT-2052-IOP 搭配時固定為 OFF。

	指撥開關 4	說明
ZT-2052-IOP	OFF (0x0000)	定時檢查與開啟遠端 ZT-2042 的看門狗
	ON (0x0001)	
ZT-2042	OFF (0x0000)	與 ZT-2052-IOP 搭配時，固定設為 OFF (Pan ID=0x0000)

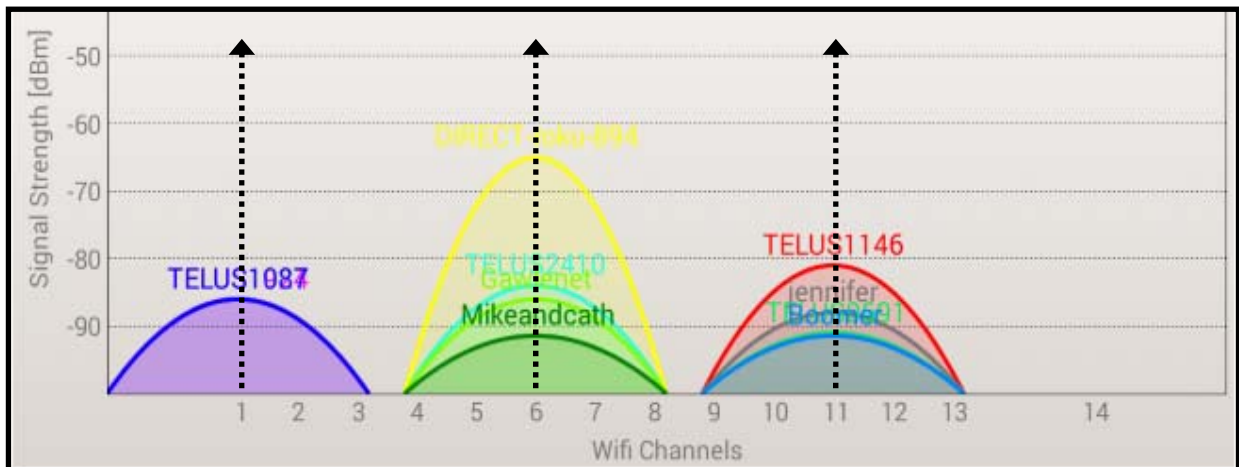
➤ 指撥開關 (5~8) (RF Channel)

A. ZT-2052-IOP/ ZT-2042：皆用於調整 RF channel。

	指撥 5	指撥 6	指撥 7	指撥 8	說明
ZT-2052-IOP ZT-2042	0x08	0x04	0x02	0x01	Value
	OFF	OFF	OFF	OFF	0 (2405 MHz)
	OFF	OFF	OFF	ON	1 (2410 MHz)
	OFF	OFF	ON	OFF	2 (2415 MHz)
	OFF	OFF	ON	ON	3 (2420 MHz)
	OFF	ON	OFF	OFF	4 (2425 MHz)
	OFF	ON	OFF	ON	5 (2430 MHz)
	OFF	ON	ON	OFF	6 (2435 MHz)
	OFF	ON	ON	ON	7 (2440 MHz)
	ON	OFF	OFF	OFF	8 (2445 MHz)
	ON	OFF	OFF	ON	9 (2450 MHz)
	ON	OFF	ON	OFF	A (2455 MHz)
	ON	OFF	ON	ON	B (2460 MHz)
	ON	ON	OFF	OFF	C (2465 MHz)
	ON	ON	OFF	ON	D (2470 MHz)
	ON	ON	ON	OFF	E (2475 MHz)
ON	ON	ON	ON	F (2480 MHz)	

※同一網路內，RF Channel 必須設為相同。

舉例說明：可使用智慧手機下載【Wifi Analyzer】分析現地的無線區網頻道。以下圖為例，有若干WiFi網路分別佔用頻道1、6、11，透過下圖Wi-Fi與ZigBee頻道對照表，可以得知WiFi頻道1、6、11的頻率分別是2412±11(MHz)、2437±11(MHz)、2462±11(MHz)，在這一個頻率範圍之內能量較強，對ZigBee而言是無線干擾源。



ZigBee	WiFi						
CH 0 (2405)	CH 1 (2412)	CH 2 (2417)	CH 3 (2422)	CH 4 (2427)	CH 5 (2432)	CH 6 (2437)	CH 7 (2442)
CH 1 (2410)							
CH 2 (2415)							
CH 3 (2420)							
CH 4 (2425)							
CH 5 (2430)							
CH 6 (2435)	CH 8 (2447)	CH 9 (2452)	CH 10 (2457)	CH 11 (2462)	CH 12 (2467)	CH 13 (2472)	CH 14 (2484)
CH 7 (2440)							
CH 8 (2445)							
CH 9 (2450)							
CH A (2455)							
CH B (2460)							
CH C (2465)							
CH D (2470)							
CH E (2475)							
CH F (2480)							

ZT-2052-IOP 軟體設定功能(進階功能)

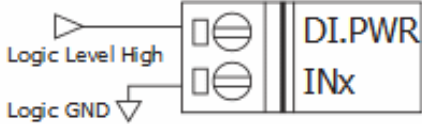
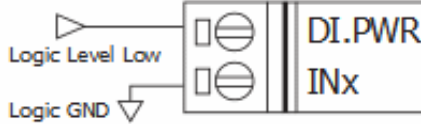
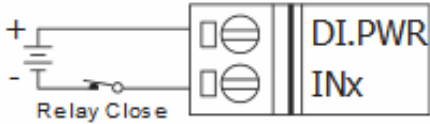
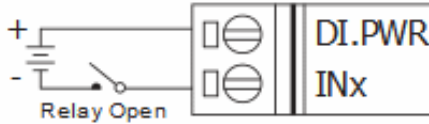
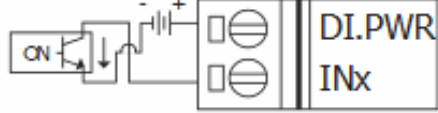
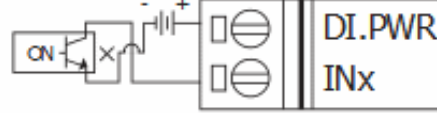
ZT-2052-IOP 提供數個進階設定功能，需透過軟體設定完成，包含無線加密功能、Safe Value 輸出、I/O 通對配對關係、不同通道數之模組搭配等等。

下列為 ZT-IOP 細列模組的出廠默認設定值，其預設對應關係如下表所示：

Number of I/O Pairs	Synchronization	ZT-20XX-IOP	ZT-20XX
4/4	Two-way	ZT-2060-IOP	ZT-2060
8	One-way	ZT-2052-IOP	ZT-2042
8/8	Two-way	ZT-2055-IOP	ZT-2055
14	One-way	ZT-2053-IOP	ZT-2043

若欲使用非上述之配對關係時，請使用 ZT 系列 Converter (ZT-USBC / ZT-2550 / ZT-2570)對 ZT-IOP 連線，並進行軟體設定，請參考手冊 3.4 諮詢更多設定細節。

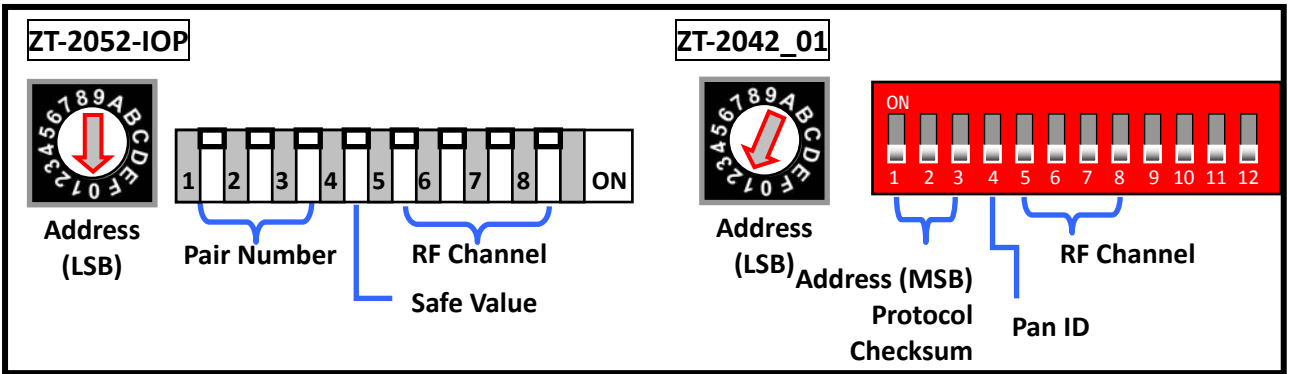
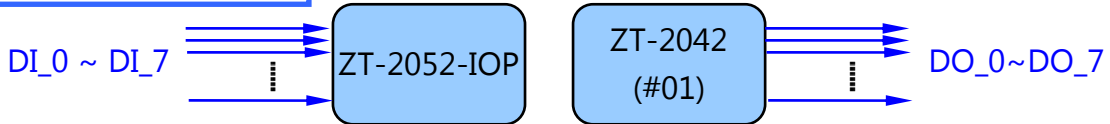
4 連接圖

Input Type	ON State LED ON Readback as 1	OFF State LED OFF Readback as 0
TTL/ CMOS Logic	Voltage > 3.5V	Voltage < 1V
		
Relay Contact	Relay ON	Relay OFF
		
Open Collector	Open Collector ON	Open Collector OFF
		

5 應用範例

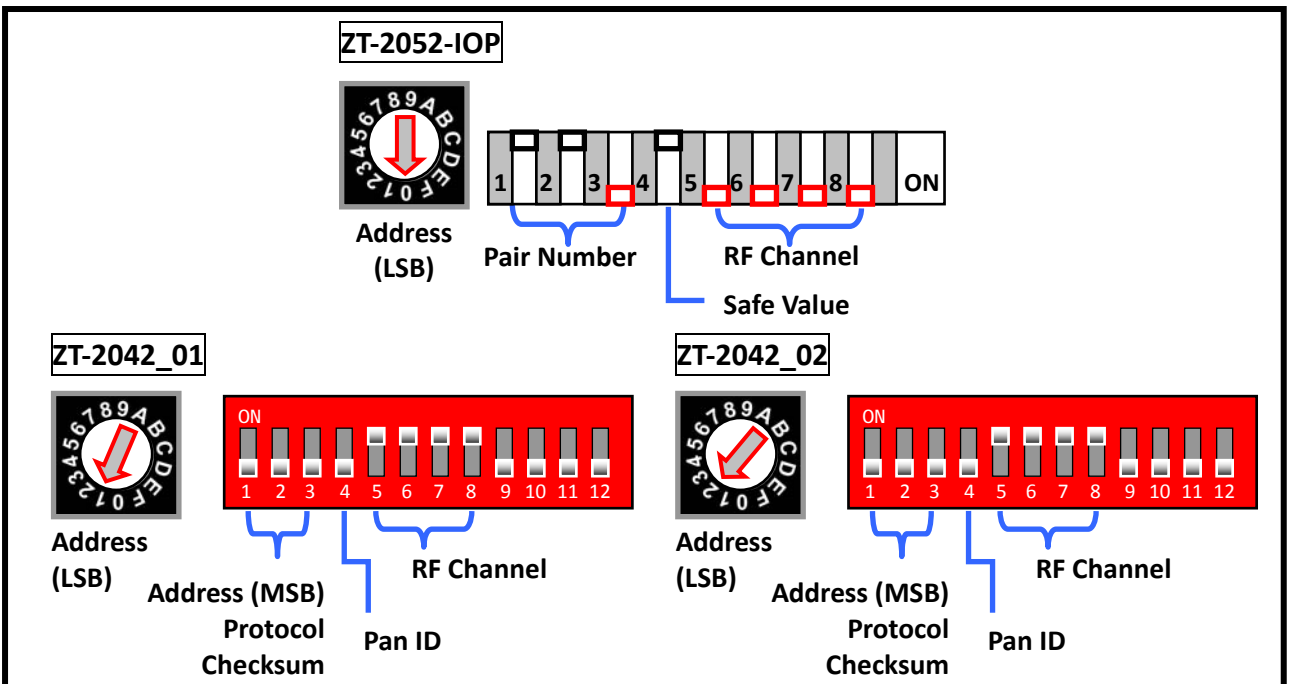
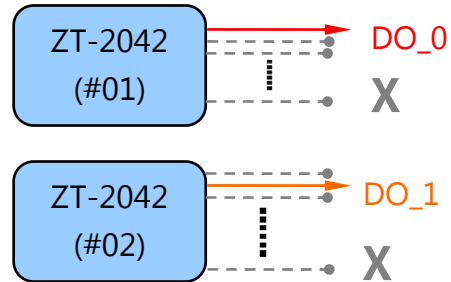
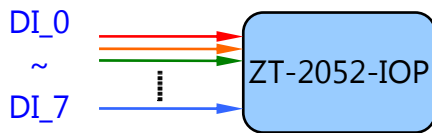
➤ 範例 1 (一對一 I/O 通訊)

Number of I/O Pairs: 1
Pan ID: 0x0000
RF Channel: 0x00



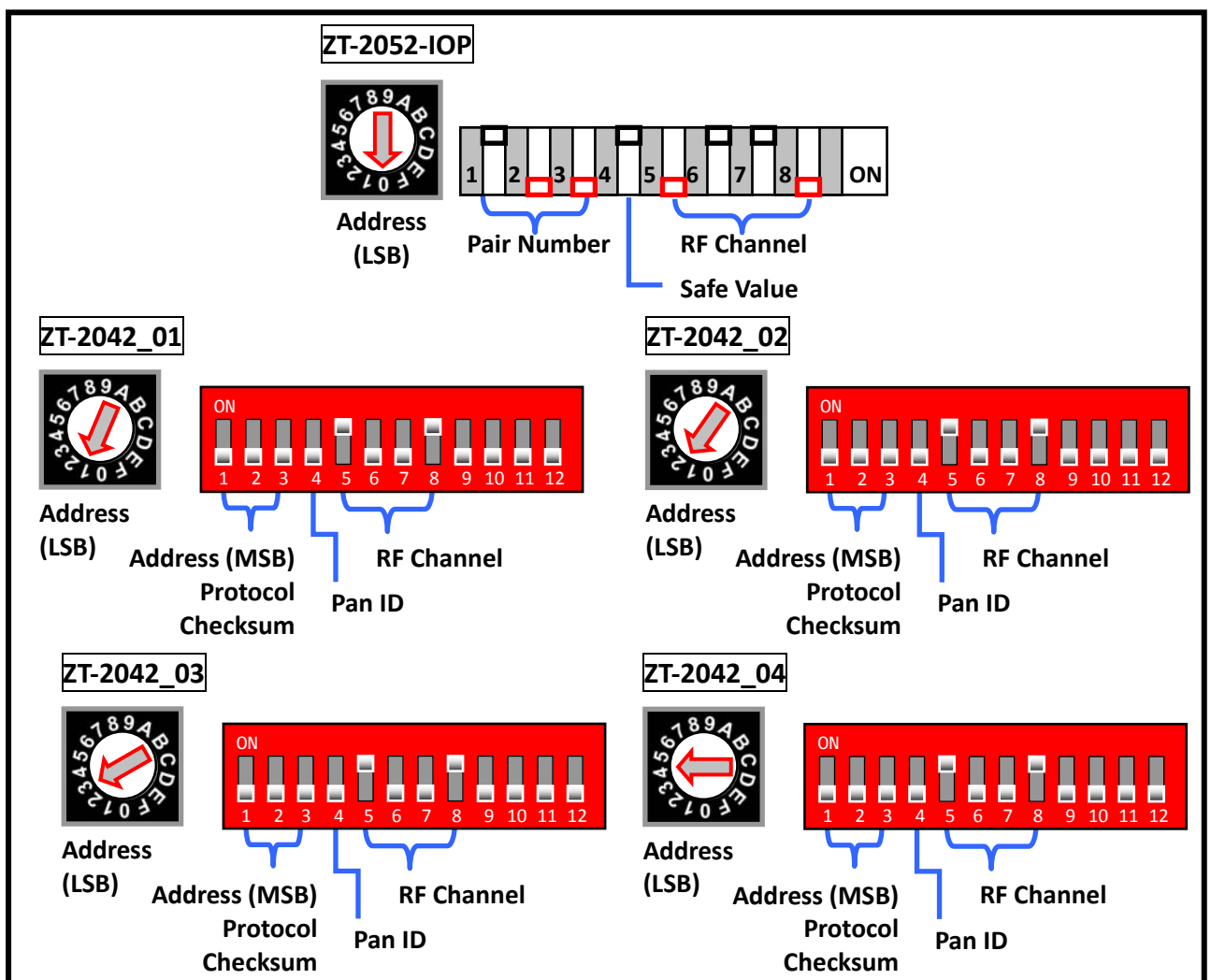
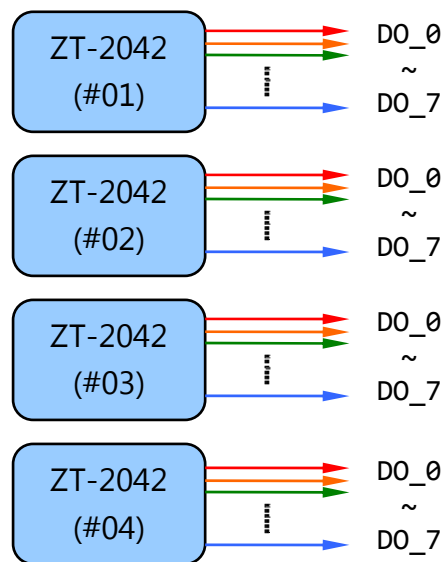
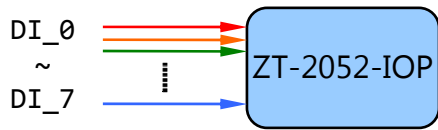
➤ 範例 2 (一對二通訊，同步更新多模組、頻道)

Number of I/O Pairs: 2
Pan ID: 0x0000
RF Channel: 0x0F



➤ 範例 3 (一對多通訊，同步更新多模組、頻道)

Number of I/O Pairs: 4
 Pan ID: 0x0000
 RF Channel: 0x09



6 附錄

➤ LED 指示燈

ZT-2052-IOP	狀態	說明
PWR	恆亮	通訊狀態良好
	閃爍一次	位址 0x01 的 ZT-2042 訊號遺失
	閃爍兩次	位址 0x02 的 ZT-2042 訊號遺失

	閃爍八次	位址 0x08 的 ZT-2042 訊號遺失
ZigBee	恆亮	成功建立ZigBee網路
	快閃轉恆亮	重新加入或ZigBee網路已存在
DI	ON/OFF	DI 通道狀態燈
DO	ON/OFF	DO 通道狀態燈

ZT-2042	狀態	說明
PWR	恆亮	電源開啟
	閃爍 (200ms)	模組初始化錯誤
	閃爍 (1s)	看門狗啟動
	恆暗	電源關閉
ZigBee	恆亮	信號良好
	閃爍 (500 ms)	信號堪用
	閃爍 (1s)	信號微弱
	閃爍 (2s)	無信號或無此ZigBee網路
DI/DO	恆亮	I/O通道開啟
	恆暗	I/O通道關閉

➤ 技術支持

若 ZT-2000-IOP 在使用上遭遇任何困難時，可將下列資訊傳至 service@icpdas.com 信箱，將有專人為您服務：

- (1) ZT-2000-IOP 以及 ZT-2000 I/O 模組的旋鈕、指撥開關狀態
- (2) 異常問題、狀況描述