



## 特色

- 429 MHz 無線頻段
- 支援 16 段無線頻道
- 支援 16 段無線頻道
- 提供 PA 開關，增強無線功率
- 9600 bps 的無線速率與直線可視的環境下，傳輸距離可達 1000 公尺
- 資料採透明傳輸方式
- RS-232 / RS-485 通訊介面提供 1200 ~ 115200 bps 的速率
- 靜電保護：±4 kV 於接觸端子
- 隔離：3000 VDC DC-to-DC 隔離，2500 Vrms 光耦合隔離
- 導軌安裝
- 操作溫度：-25 °C ~ +75 °C



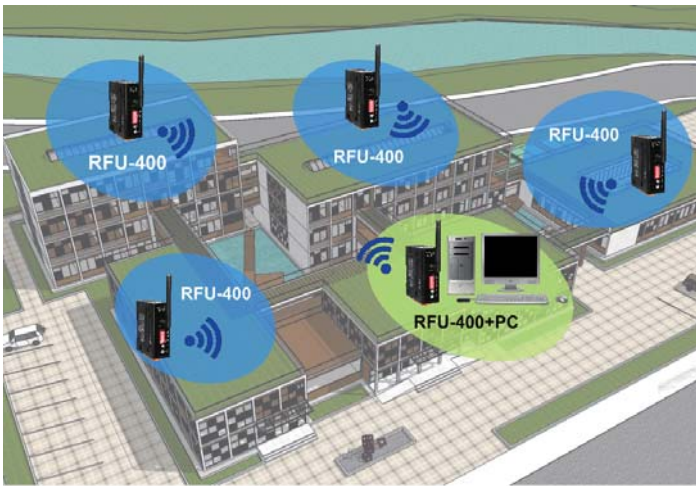
## 簡介

RFU-400 是一個 RS-232/RS-485 轉 429 MHz 的無線數據轉換器，它是採用透明傳輸的方式將 RS-232/RS-485 的資料轉成 ISM 無線頻段的 429 MHz 無線訊息並傳送出去。RFU-400 提供在 9600 bps 的無線速率與直線可視的環境下可達到 1000 公尺的傳輸距離。為了克服在惡劣環境中可能會遇到的干擾，RFU-400 可以調整無線傳輸速率最低到 650 bps，以增強抗雜訊與抗干擾的能力。此外，可調整無線頻道與群組 ID 的特性，可有效的避免相鄰的兩個 RFU-400 網路互相干擾，使用者可以透過簡單的調整 16 段的頻道與 8 個群組來實現區分與控制不同的 RFU-400 網路。大部分的設定方式都是透過旋鈕與指播開關完成，也因為這個特性使得系統維護需要更換 RFU-400 的這件事變得簡單。

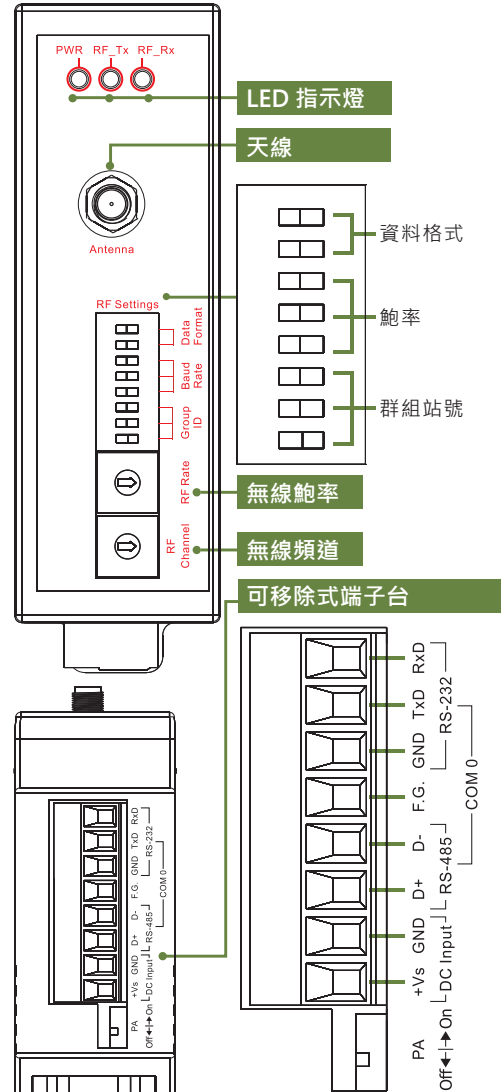
## 規格

<b>無線介面</b>	
無線頻段	頻道 0 ~ 9 : 429.8125 MHz ~ 429.9250 MHz 頻道 A ~ F : 429.1750 MHz ~ 429.2375 MHz
速率	115200 bps, 38400 bps, 9600 bps, 650 bps
無線輸出功率	PA Off : 10 dBm , PA On : 19 dBm
傳輸距離 (直線可視)	1000 m (9600 bps 無線速率)
群組站號	0 ~ 7
通訊協議	透明傳輸
暫存緩衝區	512 Bytes
設定方式	旋鈕與指播開關
<b>COM 通訊埠介面</b>	
COM 通訊埠	RS-232 × 1, RS-485 × 1
速率 (bps)	1200 ~ 115200
<b>LED 指示燈</b>	
RF_Tx / RF_Rx / PWR	綠燈 / 黃燈 / 紅燈
<b>隔離</b>	
模組內部隔離	2500 Vrms 光耦合隔離 (RS-485 / RS-232 端)
<b>EMS 保護</b>	
ESD	±4 kV 於接觸端子
EFT	±1 kV
Surge	±1 kV
<b>電源</b>	
輸入電壓範圍	+10 VDC ~ +30 VDC
功耗	1 W (Max.)
<b>機構</b>	
可燃性	防火阻燃材料
尺寸 (長 × 寬 × 高)	108 mm × 84 mm × 33 mm (不包含天線)
天線尺寸 (長 × 直徑)	108 mm × 10 mm
安裝方式	(導軌式安裝) DIN-Rail
<b>工作環境</b>	
操作溫度	-25 ~ +75 °C
儲存溫度	-30 ~ +80 °C
相對溼度	0 ~ 90% RH, (無凝露)

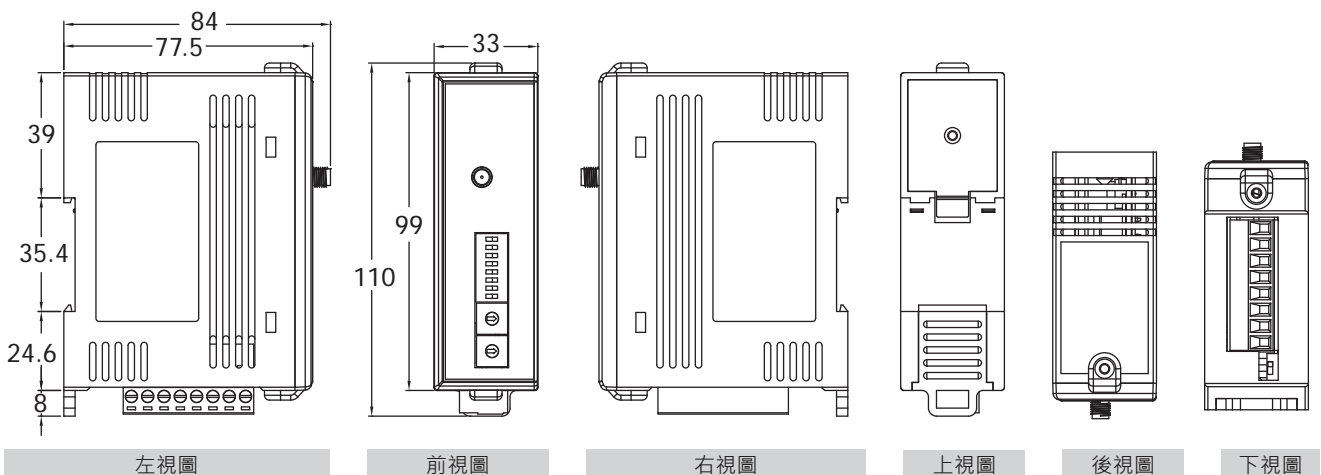
## 產品應用



## 硬體介面圖



## 尺寸 (單位: 毫米)



## 訂購資訊

RFU-400 CR	RS-232 / RS-485 to 429 MHz 無線數據轉換器 (RoHS)
------------	---

## 零配件

ANT-104-01	0 dBi 429MHz 外接天線
------------	-------------------