



iWSN-2200/iWSN-2200-E

iWSN 無線資料集中器

介紹

iWSN-2200 系列是 iWSN 系統中的無線資料集中器，提供 433 MHz 無線通訊介面、Ethernet 通訊介面與 RS-232/RS-485 的通訊介面，其中，RS-232/RS-485 介面同時間只能擇一使用。此系列模組支援 Modbus RTU/TCP 通訊協定的模站身份，主要功能是接收與暫存 31 組 iWSN 無線訊號感測模組的無線資料，並讓使用者經由 RS-232/RS-485/Ethernet 介面下達 Modbus RTU/TCP 命令讀取這些資料。在無線通訊方面，此系列模組可設定 16 個無線頻道與 8 個群組編號，利於區分與控管 433 MHz 的無線網路，使用者只需透過旋鈕開關與指撥開關即可完成設定，讓模組在調整與維護上更為簡單。

系統規格

模組名稱	iWSN-2200	iWSN-2200-E
RF 介面		
頻率	433MHz	
頻道	0~15 (透過指撥開關 / 旋鈕開關設定)	
傳輸距離	直線可視距離 100 公尺	
連接能力	最多支援 31 站 iWSN 無線訊號感測模組	
通訊		
介面	RS-232 x 1/ RS-485 x 1 (同時擇一使用)	Ethernet x 1
連接器	螺絲接線端子 (TXD、RXD 和 GND 在 RS-232 / D+、D- 在 RS-485)	RJ-45
協定	Modbus RTU	Modbus TCP
Modbus 站號 (Node ID)	1~31	
COM0 速率	1200, 2400, 4800, 9600, 19200, 38400, 57600, 115200bps, N81	10/100Mbps
LED 指示燈		
PWR	紅燈 x 1	
RF_Tx	綠燈 X 1	
RF_Rx	黃燈 x 1	

特色

- 433MHz 無線頻段
- 16 個無線頻道
- 支援 Modbus RTU/TCP 通訊協定 (模站身份)
- 可暫存 31 組 iWSN 無線訊號感測模組
- 靜電保護：+/-4kV 於接觸端子
- 隔離：3000 VDC DC-to-DC 隔離，2500 Vrms 光耦合隔離
- 導軌安裝
- 操作溫度：-25°C ~+75°C



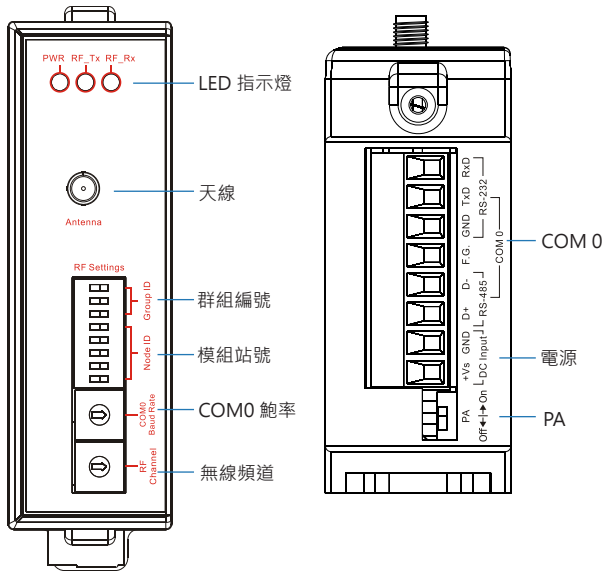
產品應用



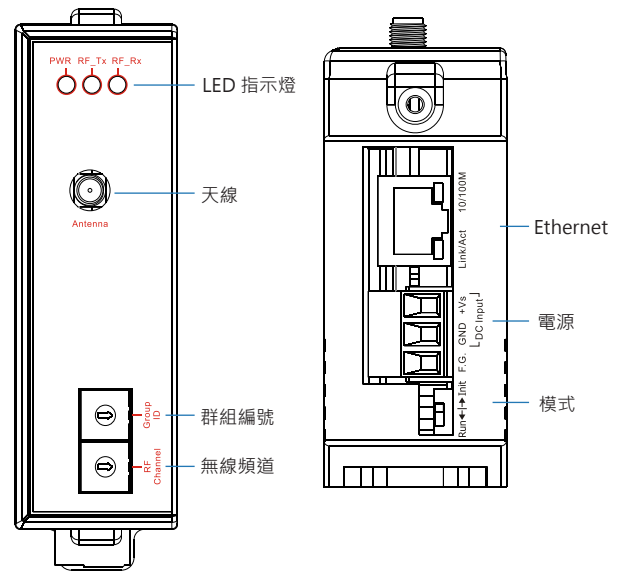
模組名稱	iWSN-2200	iWSN-2200-E
EMS 保護		
ESD	+/- 4kV 於接觸端子	
EFT	+/- 1kV	
Surge	+/- 1kV	
電源		
輸入電壓範圍	+10 ~ +30 VDC	
功耗	0.5W Max.	1W Max.
機構		
尺寸 (長 x 寬 x 高)	108 mm x 84 mm x 33 mm (不包含天線)	
安裝方式	導軌式安裝	
外部天線		
尺寸 (長 x 直徑)	108 mm x 10 mm	
接頭	RP-SMA 公 (內螺內孔)	
增益	0 dBi · 全向型天線	
工作環境		
操作溫度	-25 ~ +75° C	
儲存溫度	-30 ~ +80° C	
相對溼度	10 ~ 90% RH · 無凝露	
其他		
認證	CE + RED	CE

硬體介面圖

iWSN-2200

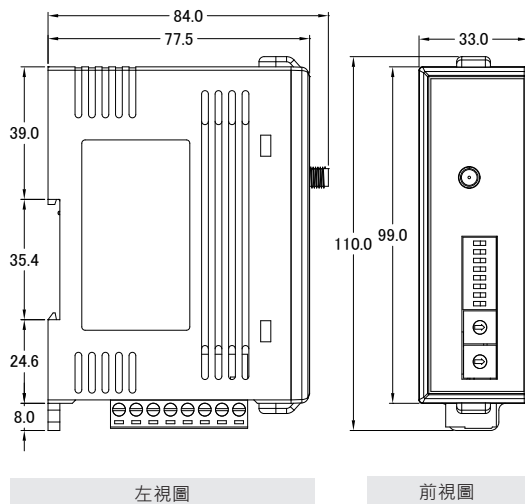


iWSN-2200-E

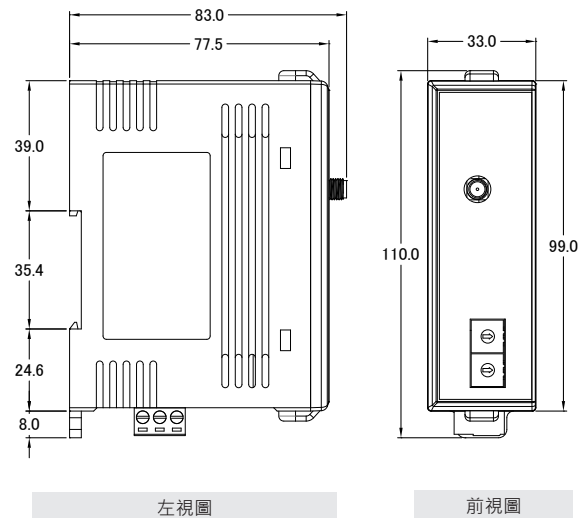


尺寸 (單位: 毫米)

iWSN-2200



iWSN-2200-E



訂購資訊

iWSN-2200 CR	iWSN 資料集中器 (RS-232/RS-485 序列埠) (RoHS)
iWSN-2200-E CR	iWSN 資料集中器 (Ethernet) (RoHS)

選購指南

iWSN 無線訊號感測模組	iWSN-1110X, iWSN-1110X-160, iWSN-1110X-240, iWSN-1110X-360, iWSN-1121-DI-160, iWSN-1121-DI-240, iWSN-1121-DI-360, iWSN-1131-160, iWSN-1131-240, iWSN-1131-360, iWSN-1120X-240-RCT1000P, iWSN-1120X-360-RCT1000P
MDR-20-24 CR	24 VDC/1.0 A, 24 W Power Supply with DIN-Rail Mounting (RoHS)
增益天線	ANT-104-02, 0 dBi 400MHz External Antenna
天線延長線	ANT-Base-02, Antenna Base/1500 mm 3S001-1, RG58A/U 1 Meter Long RP-SMA (male) to RP-SMA (female)