

產品內容

除了『快速上手指南』外，此產品內容還包括以下配件：



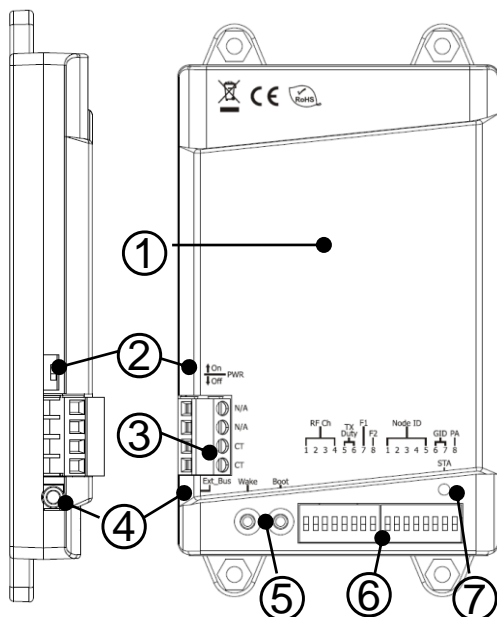
iWSN-1110X 系列模組

開口式 CT

**螺絲起子
(1C016)**

模組名稱	開口式 CT	模組名稱	開口式 CT
iWSN-1110X	無	iWSN-1110X-240	8m, Φ24mm (200A), 1 組
iWSN-1110X-160	8m, Φ16mm (100A), 1 組	iWSN-1110X-360	8m, Φ36mm (400A), 1 組

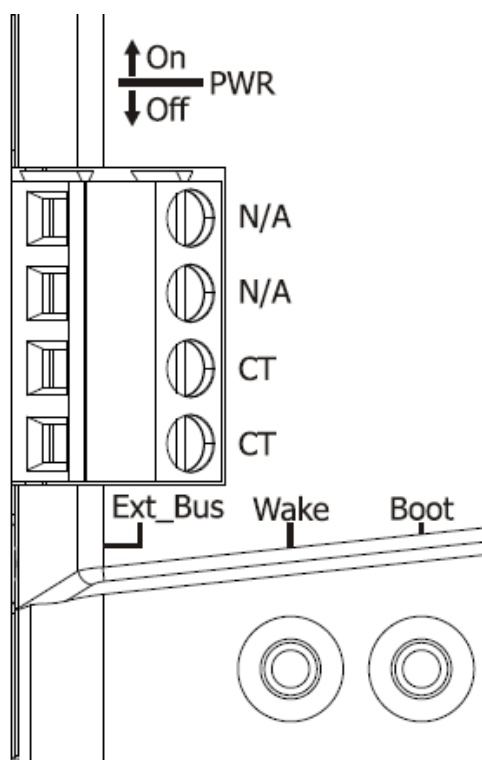
1 外觀



編號	說明
1	內建 PCB 天線
2	電源開關
3	CT 連接端子頭
4	外接擴充埠
5	開機或喚醒按鍵
6	參數設定之指撥開關
7	LED 指示燈

2 腳位與按鍵

開關	說明	
PWR	ON	開電
	OFF	關電

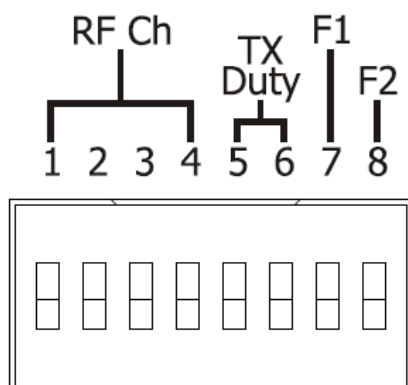


腳位	名稱	說明
4	N/A	保留， 可空接或短接
3	N/A	
2	CT	開口式 CT 鎖固腳位，沒 有方向性，支援量測與 充電功能
1	CT	

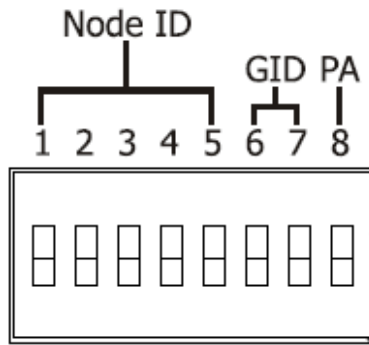
擴充埠	說明
Ext_Bus	可空接或外接擴充模組

按鍵	說明
Wake	手動喚醒
Boot	長按 1~3 秒後，LED 燈會恆亮 1 秒再熄滅，此時為開機完成

3 通訊參數



名稱	說明																																																																																																		
F2	保留																																																																																																		
F1																																																																																																			
TX Duty (無線傳送週期)	<table border="1"> <thead> <tr> <th rowspan="2">週期</th> <th colspan="2">腳位</th> </tr> <tr> <th>5</th> <th>6</th> </tr> </thead> <tbody> <tr> <td>1 秒</td> <td><input type="checkbox"/></td> <td><input type="checkbox"/></td> </tr> <tr> <td>10 秒</td> <td><input checked="" type="checkbox"/></td> <td><input type="checkbox"/></td> </tr> <tr> <td>30 秒</td> <td><input type="checkbox"/></td> <td><input checked="" type="checkbox"/></td> </tr> <tr> <td>60 秒</td> <td><input checked="" type="checkbox"/></td> <td><input checked="" type="checkbox"/></td> </tr> </tbody> </table>	週期	腳位		5	6	1 秒	<input type="checkbox"/>	<input type="checkbox"/>	10 秒	<input checked="" type="checkbox"/>	<input type="checkbox"/>	30 秒	<input type="checkbox"/>	<input checked="" type="checkbox"/>	60 秒	<input checked="" type="checkbox"/>	<input checked="" type="checkbox"/>																																																																																	
週期	腳位																																																																																																		
	5	6																																																																																																	
1 秒	<input type="checkbox"/>	<input type="checkbox"/>																																																																																																	
10 秒	<input checked="" type="checkbox"/>	<input type="checkbox"/>																																																																																																	
30 秒	<input type="checkbox"/>	<input checked="" type="checkbox"/>																																																																																																	
60 秒	<input checked="" type="checkbox"/>	<input checked="" type="checkbox"/>																																																																																																	
RF Ch (無線頻道)	<table border="1"> <thead> <tr> <th rowspan="2">頻道</th> <th colspan="4">腳位</th> <th rowspan="2">頻道</th> <th colspan="4">腳位</th> </tr> <tr> <th>1</th> <th>2</th> <th>3</th> <th>4</th> <th>1</th> <th>2</th> <th>3</th> <th>4</th> </tr> </thead> <tbody> <tr> <td>0</td> <td><input type="checkbox"/></td> <td><input type="checkbox"/></td> <td><input type="checkbox"/></td> <td><input type="checkbox"/></td> <td>8</td> <td><input type="checkbox"/></td> <td><input type="checkbox"/></td> <td><input type="checkbox"/></td> <td><input checked="" type="checkbox"/></td> </tr> <tr> <td>1</td> <td><input checked="" type="checkbox"/></td> <td><input type="checkbox"/></td> <td><input type="checkbox"/></td> <td><input type="checkbox"/></td> <td>9</td> <td><input checked="" type="checkbox"/></td> <td><input type="checkbox"/></td> <td><input type="checkbox"/></td> <td><input checked="" type="checkbox"/></td> </tr> <tr> <td>2</td> <td><input type="checkbox"/></td> <td><input checked="" type="checkbox"/></td> <td><input type="checkbox"/></td> <td><input type="checkbox"/></td> <td>A</td> <td><input type="checkbox"/></td> <td><input checked="" type="checkbox"/></td> <td><input type="checkbox"/></td> <td><input checked="" type="checkbox"/></td> </tr> <tr> <td>3</td> <td><input checked="" type="checkbox"/></td> <td><input checked="" type="checkbox"/></td> <td><input type="checkbox"/></td> <td><input type="checkbox"/></td> <td>B</td> <td><input checked="" type="checkbox"/></td> <td><input checked="" type="checkbox"/></td> <td><input type="checkbox"/></td> <td><input checked="" type="checkbox"/></td> </tr> <tr> <td>4</td> <td><input type="checkbox"/></td> <td><input type="checkbox"/></td> <td><input checked="" type="checkbox"/></td> <td><input type="checkbox"/></td> <td>C</td> <td><input type="checkbox"/></td> <td><input type="checkbox"/></td> <td><input checked="" type="checkbox"/></td> <td><input checked="" type="checkbox"/></td> </tr> <tr> <td>5</td> <td><input checked="" type="checkbox"/></td> <td><input type="checkbox"/></td> <td><input checked="" type="checkbox"/></td> <td><input type="checkbox"/></td> <td>D</td> <td><input checked="" type="checkbox"/></td> <td><input type="checkbox"/></td> <td><input checked="" type="checkbox"/></td> <td><input checked="" type="checkbox"/></td> </tr> <tr> <td>6</td> <td><input type="checkbox"/></td> <td><input checked="" type="checkbox"/></td> <td><input checked="" type="checkbox"/></td> <td><input type="checkbox"/></td> <td>E</td> <td><input type="checkbox"/></td> <td><input checked="" type="checkbox"/></td> <td><input checked="" type="checkbox"/></td> <td><input checked="" type="checkbox"/></td> </tr> <tr> <td>7</td> <td><input checked="" type="checkbox"/></td> <td><input checked="" type="checkbox"/></td> <td><input checked="" type="checkbox"/></td> <td><input type="checkbox"/></td> <td>F</td> <td><input checked="" type="checkbox"/></td> <td><input checked="" type="checkbox"/></td> <td><input checked="" type="checkbox"/></td> <td><input checked="" type="checkbox"/></td> </tr> </tbody> </table>	頻道	腳位				頻道	腳位				1	2	3	4	1	2	3	4	0	<input type="checkbox"/>	<input type="checkbox"/>	<input type="checkbox"/>	<input type="checkbox"/>	8	<input type="checkbox"/>	<input type="checkbox"/>	<input type="checkbox"/>	<input checked="" type="checkbox"/>	1	<input checked="" type="checkbox"/>	<input type="checkbox"/>	<input type="checkbox"/>	<input type="checkbox"/>	9	<input checked="" type="checkbox"/>	<input type="checkbox"/>	<input type="checkbox"/>	<input checked="" type="checkbox"/>	2	<input type="checkbox"/>	<input checked="" type="checkbox"/>	<input type="checkbox"/>	<input type="checkbox"/>	A	<input type="checkbox"/>	<input checked="" type="checkbox"/>	<input type="checkbox"/>	<input checked="" type="checkbox"/>	3	<input checked="" type="checkbox"/>	<input checked="" type="checkbox"/>	<input type="checkbox"/>	<input type="checkbox"/>	B	<input checked="" type="checkbox"/>	<input checked="" type="checkbox"/>	<input type="checkbox"/>	<input checked="" type="checkbox"/>	4	<input type="checkbox"/>	<input type="checkbox"/>	<input checked="" type="checkbox"/>	<input type="checkbox"/>	C	<input type="checkbox"/>	<input type="checkbox"/>	<input checked="" type="checkbox"/>	<input checked="" type="checkbox"/>	5	<input checked="" type="checkbox"/>	<input type="checkbox"/>	<input checked="" type="checkbox"/>	<input type="checkbox"/>	D	<input checked="" type="checkbox"/>	<input type="checkbox"/>	<input checked="" type="checkbox"/>	<input checked="" type="checkbox"/>	6	<input type="checkbox"/>	<input checked="" type="checkbox"/>	<input checked="" type="checkbox"/>	<input type="checkbox"/>	E	<input type="checkbox"/>	<input checked="" type="checkbox"/>	<input checked="" type="checkbox"/>	<input checked="" type="checkbox"/>	7	<input checked="" type="checkbox"/>	<input checked="" type="checkbox"/>	<input checked="" type="checkbox"/>	<input type="checkbox"/>	F	<input checked="" type="checkbox"/>	<input checked="" type="checkbox"/>	<input checked="" type="checkbox"/>	<input checked="" type="checkbox"/>
頻道	腳位				頻道	腳位																																																																																													
	1	2	3	4		1	2	3	4																																																																																										
0	<input type="checkbox"/>	<input type="checkbox"/>	<input type="checkbox"/>	<input type="checkbox"/>	8	<input type="checkbox"/>	<input type="checkbox"/>	<input type="checkbox"/>	<input checked="" type="checkbox"/>																																																																																										
1	<input checked="" type="checkbox"/>	<input type="checkbox"/>	<input type="checkbox"/>	<input type="checkbox"/>	9	<input checked="" type="checkbox"/>	<input type="checkbox"/>	<input type="checkbox"/>	<input checked="" type="checkbox"/>																																																																																										
2	<input type="checkbox"/>	<input checked="" type="checkbox"/>	<input type="checkbox"/>	<input type="checkbox"/>	A	<input type="checkbox"/>	<input checked="" type="checkbox"/>	<input type="checkbox"/>	<input checked="" type="checkbox"/>																																																																																										
3	<input checked="" type="checkbox"/>	<input checked="" type="checkbox"/>	<input type="checkbox"/>	<input type="checkbox"/>	B	<input checked="" type="checkbox"/>	<input checked="" type="checkbox"/>	<input type="checkbox"/>	<input checked="" type="checkbox"/>																																																																																										
4	<input type="checkbox"/>	<input type="checkbox"/>	<input checked="" type="checkbox"/>	<input type="checkbox"/>	C	<input type="checkbox"/>	<input type="checkbox"/>	<input checked="" type="checkbox"/>	<input checked="" type="checkbox"/>																																																																																										
5	<input checked="" type="checkbox"/>	<input type="checkbox"/>	<input checked="" type="checkbox"/>	<input type="checkbox"/>	D	<input checked="" type="checkbox"/>	<input type="checkbox"/>	<input checked="" type="checkbox"/>	<input checked="" type="checkbox"/>																																																																																										
6	<input type="checkbox"/>	<input checked="" type="checkbox"/>	<input checked="" type="checkbox"/>	<input type="checkbox"/>	E	<input type="checkbox"/>	<input checked="" type="checkbox"/>	<input checked="" type="checkbox"/>	<input checked="" type="checkbox"/>																																																																																										
7	<input checked="" type="checkbox"/>	<input checked="" type="checkbox"/>	<input checked="" type="checkbox"/>	<input type="checkbox"/>	F	<input checked="" type="checkbox"/>	<input checked="" type="checkbox"/>	<input checked="" type="checkbox"/>	<input checked="" type="checkbox"/>																																																																																										



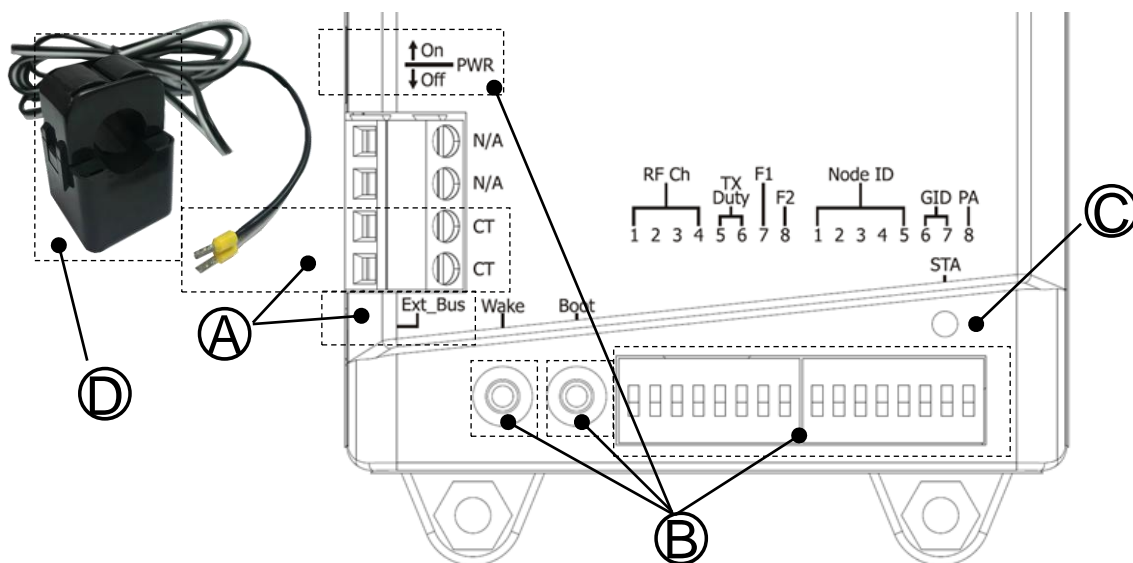
名稱	說明											
PA	工廠測試使用											
GID (群組 ID) ■ : ON □ : OFF	群組		腳位									
			6				7					
	0		□			□						
	1		■			□						
	2		□			■						
3		■			■							
Node ID (站號) ■ : ON □ : OFF	站號	腳位					站號	腳位				
		1	2	3	4	5		1	2	3	4	5
	0	□	□	□	□	□	16	□	□	□	□	■
	1	■	□	□	□	□	17	■	□	□	□	■
	2	□	■	□	□	□	18	□	■	□	□	■
	3	■	■	□	□	□	19	■	■	□	□	■
	4	□	□	■	□	□	20	□	□	■	□	■
	5	■	□	■	□	□	21	■	□	■	□	■
	6	□	■	■	□	□	22	□	■	■	□	■
	7	■	■	■	□	□	23	■	■	■	□	■
	8	□	□	□	■	□	24	□	□	□	■	■
	9	■	□	□	■	□	25	■	□	□	■	■
	10	□	■	□	■	□	26	□	■	□	■	■
	11	■	■	□	■	□	27	■	■	□	■	■
	12	□	□	■	■	□	28	□	□	■	■	■
	13	■	□	■	■	□	29	■	□	■	■	■
	14	□	■	■	■	□	30	□	■	■	■	■
15	■	■	■	■	□	31	■	■	■	■	■	

4 LED 指示燈

模組提供一個 LED 狀態指示燈。下方表格將說明 LED 燈號的狀態指示。

指示燈	狀態	說明
STA	500 毫秒 連續閃爍	不合法 Node ID (站號為 0)，請將 Node ID 設定為 1~31 後，再重新上電。
	閃爍 1 次	電池電量低下。 1. 請確認 CT 是否已鎖固在模組的「CT 腳位」並扣到電線上充電。 2. 若仍有問題，請聯絡技術支援。
	閃爍 2 次	元件狀態異常。 1. 請確認 Ext_Bus 的連接線兩頭是否完整插入，在斷電後同時按壓 Wake 與 Boot 按鈕 5 秒鐘再重新上電。 2. 若仍有問題，請聯絡技術支援。
	閃爍 3 次	無法確認感測器種類。 1. 請確認 Ext_Bus 的連接線兩頭是否完整插入，在斷電後同時按壓 Wake 與 Boot 按鈕 5 秒鐘再重新上電。 2. 若仍有問題，請聯絡技術支援。

5 開機步驟

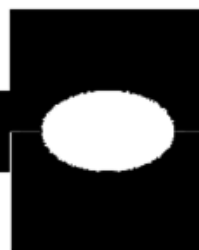


- A. 請確認 CT 已鎖固在模組，且 Ext_Bus 已透過音源線連接擴充模組。(若無擴充模組，可不連接)
- B. 調整指撥開關以設定通訊相關參數，並將 PWR 切到 OFF，然後同時按壓 Wake 與 Boot 按鍵持續 5 秒後，再將 PWR 切到 ON 開啟電源。
- C. 若電源開啟後，STA 燈恆亮 1 秒後熄滅，表示系統已開機完成。若 STA 燈沒有點亮，可長按 Boot 按鍵 1~3 秒，確認 STA 燈恆亮 1 秒後熄滅。最後，按壓 Wake 按鍵 1 次，確認 STA 燈閃爍 1 次即完成開機。
- D. 將 CT 扣上欲量測的電纜線。扣的時後沒有方向性，但扣上後需確認開口處已完全密合。

CT 扣上前



CT 扣上後



確認開口處已完全密合

注意：

1. 如果需要拆下端子線，在拆除前請務必拆下 CT。否則 CT 可能產生開路次級電壓，對人員、CT 或是設備造成傷害。
2. 外部 CT 很脆弱，請小心處理。
3. iWSN-1110X 系列的電流輸入僅支援出廠附加的 CT。
4. 要正確安裝 CT，請確保將 CT 扣在監控設備的電源線之前 CT 線路順序正確。
5. 請為不同尺寸的監控設備電纜選擇合適尺寸的 CT: 電源線直徑 $<\Phi 16$ 使用 100A CT， $\Phi 16\sim\Phi 24$ 使用 200A CT， $\Phi 36$ 使用 400A CT。
6. 最大電流值不能超過 CT 額定值。

6 應用範例

模組會將量測到的電流資料，主動定時地無線傳送給 iWSN-2200，使用者可在電腦端透過 Modbus RTU 通訊協定跟 iWSN-2200 讀取此資料。





ICP DAS 對因使用本產品而造成的任何損害不承擔任何責任。 ICP DAS 保留隨時更改本手冊的權利，恕不另行通知。 ICP DAS 提供的信息被認為是準確可靠的。 但是 ICP DAS 對其使用不承擔任何責任，也不承擔因使用而導致的任何侵犯第三方專利權或其他權利的責任。

保固限制

本保固不適用於因未經授權而修改，誤用或因電力監控以外的原因而使用而導致的缺陷。 提供的儀表不是用戶可維修的產品。

產品保固和客戶支援

ICP DAS 保證所有產品自發貨日起一年內無材料和工藝缺陷。在保固期內，我們將提供修理或更換任何證明有缺陷的產品。如需回報任何狀況，請聯繫我們。致電時請提供型號，序列號和詳細的問題說明。如涉及特定讀數，請提供所有儀表讀數。將任何商品退回 ICP DAS 時 SN 需一併退回。