



# G-4510 系列 快速安裝指南

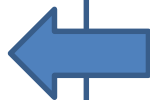
Version 1.0 August 2019

## 1 產品內容

除了本『快速安裝指南』外，此產品內容還包括這些配件：



G-4510



4G 天線  
(ANT-421-04)



GPS 天線 (ANT-115-03)



(GPS 天線僅 G-4510P, G-4510PD 有提供)



RS-232 下載線  
(CA-0910)



螺絲起子



L 型側邊固  
定片

## 2 相關文件與軟體

G-4510 系列 相關文件與軟體

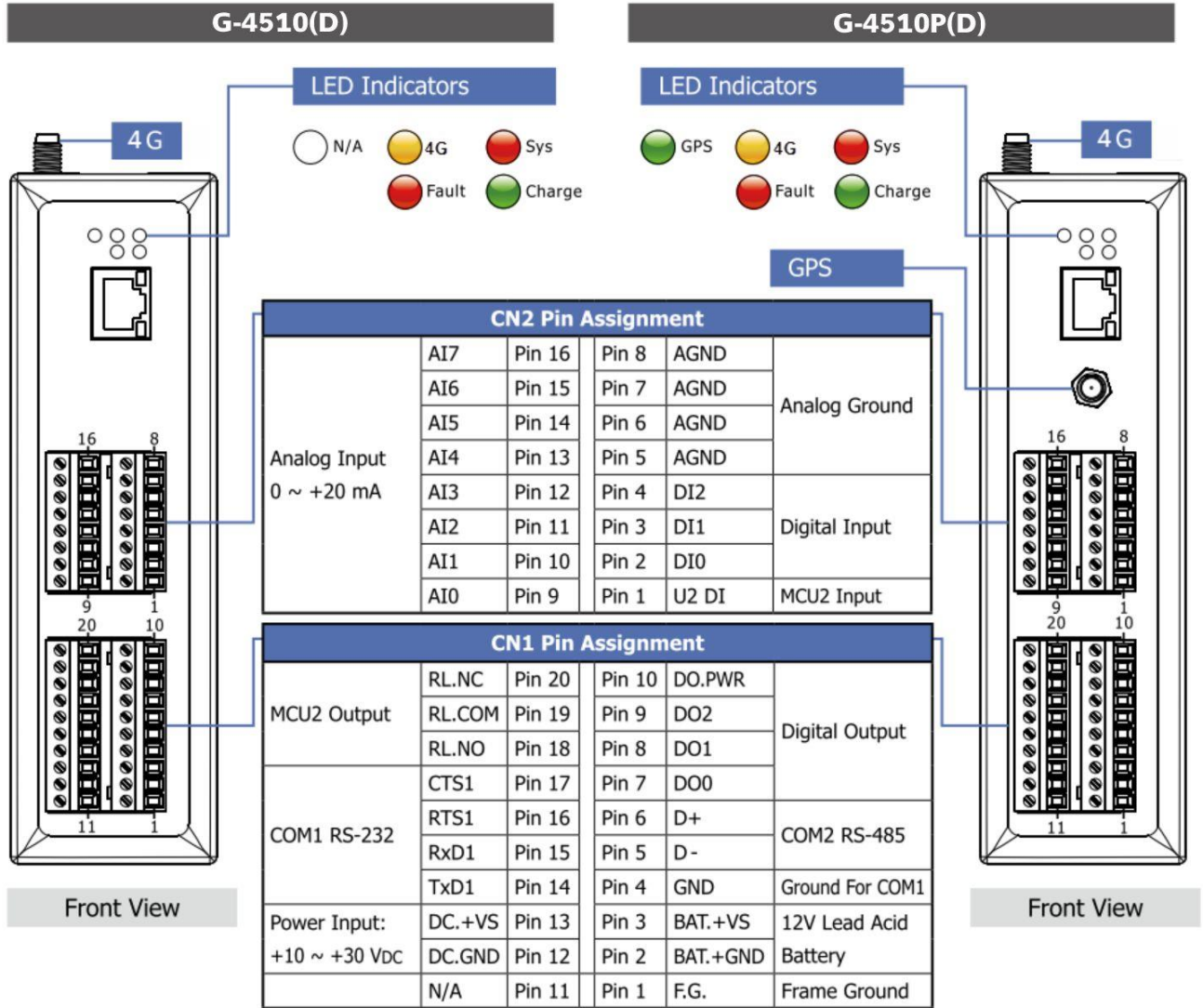
<http://ftp.icpdas.com/pub/cd/usbcd/napdos/g-4510>

MiniOS7 工具軟體

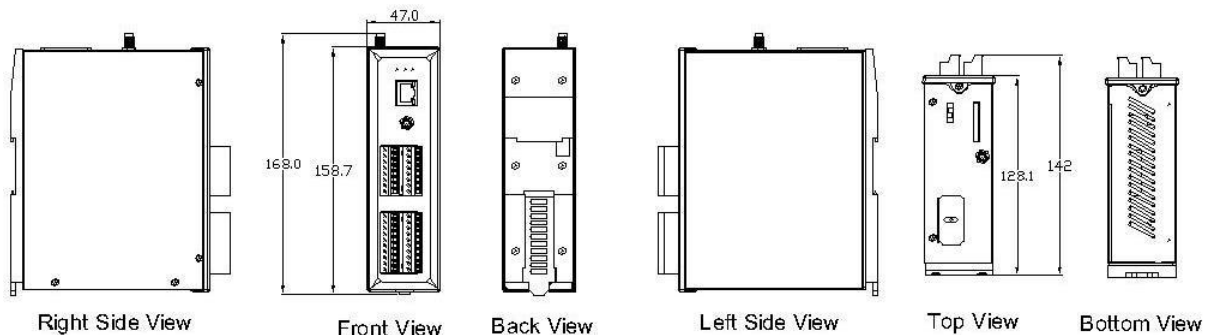
[http://ftp.icpdas.com/pub/cd/8000cd/napdos/minios7/utility/minios7\\_utility/](http://ftp.icpdas.com/pub/cd/8000cd/napdos/minios7/utility/minios7_utility/)

# 3 硬體安裝

## 腳位定義



## 尺寸



Unit : mm

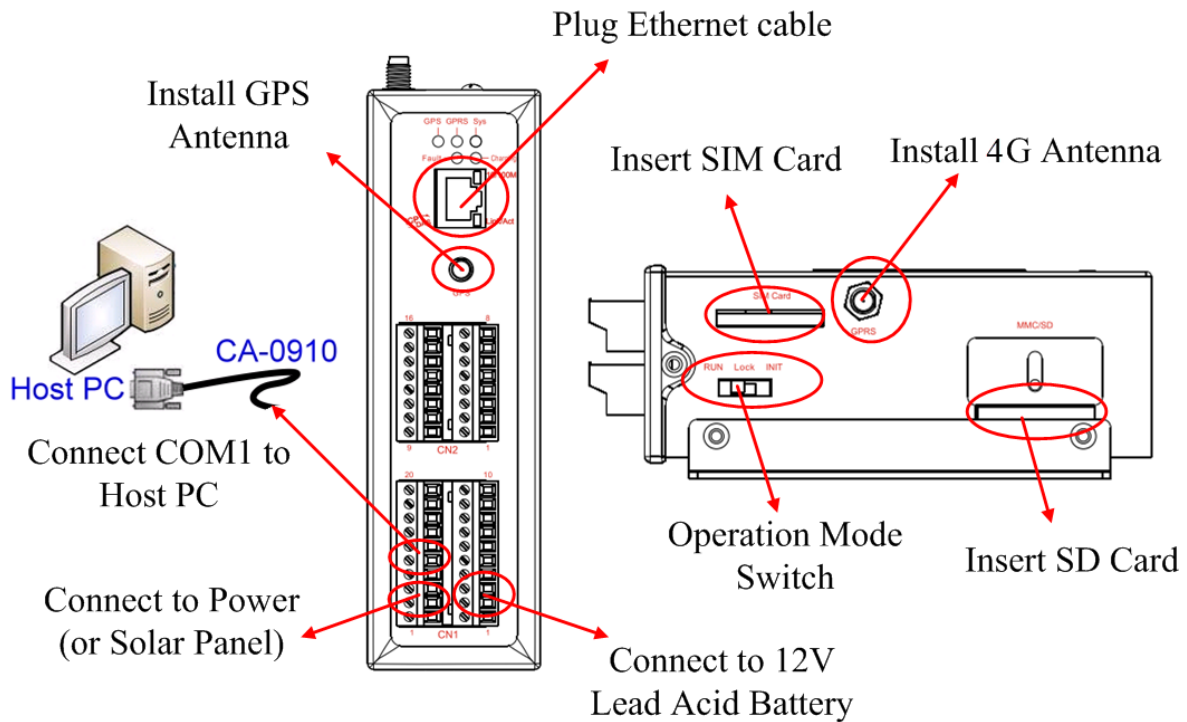
## 安裝方式

步驟 1: 安裝 4G 天線

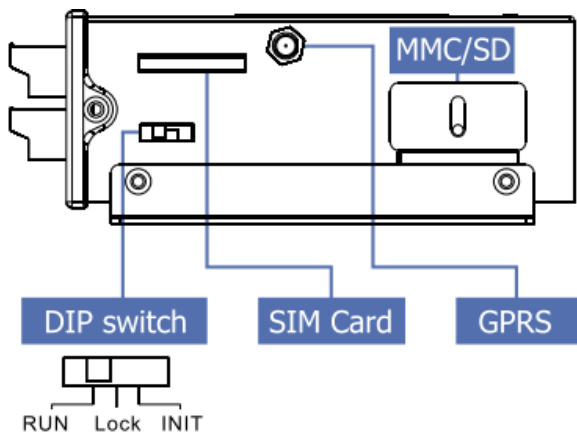
步驟 2: 插入正常的 SIM 卡 (使用前, 請於手機中測試功能正常)

步驟 3: 連接 DC.+VS 和 DC.GND 到電源供應器或太陽能板

步驟 4: 連接 BAT.+VS 和 BAT.GND 到 12V 鉛酸電池



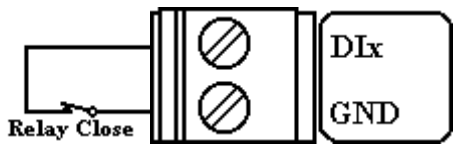
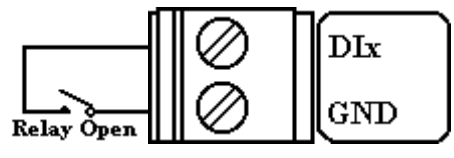
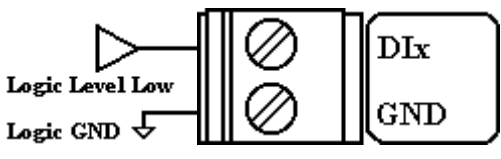
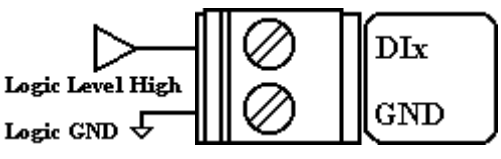
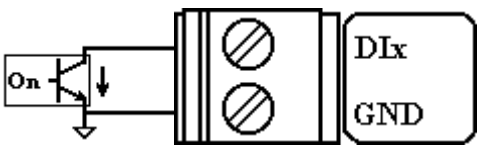
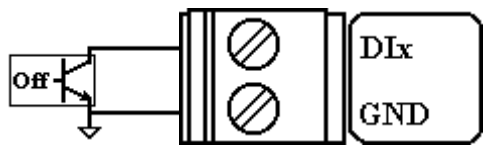
## Operation Mode Switch(操作模式調整)



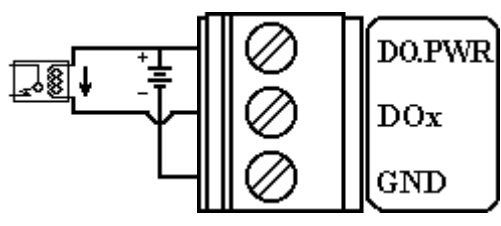
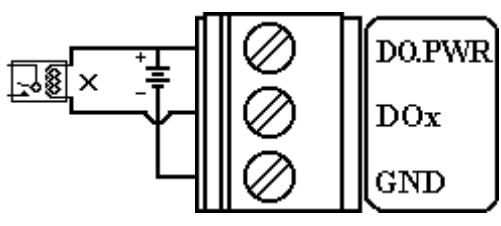
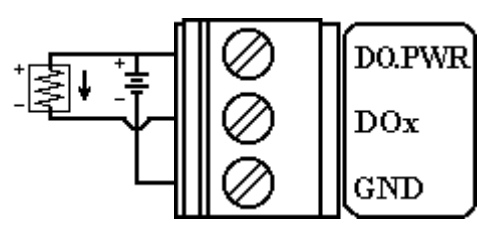
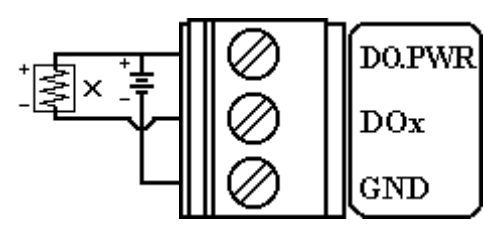
Operation Mode Switch	
RUN	OS can execute autoexec.bat
	Flash can be read/write.
LRun	OS can execute autoexec.bat
	Flash is read only (lock).
INIT	OS can not execute autoexec.bat
	Flash can be read/write.

## 接線方式

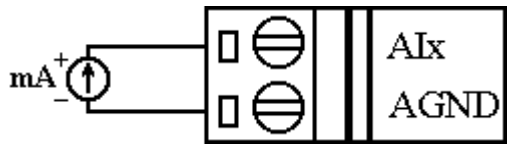
### ➤ DI 接線方式

Input Type	ON State DI value as <b>0</b>	OFF State DI value as <b>1</b>
Relay Contact		
TTL/CMOS Logic		
Open Collector		

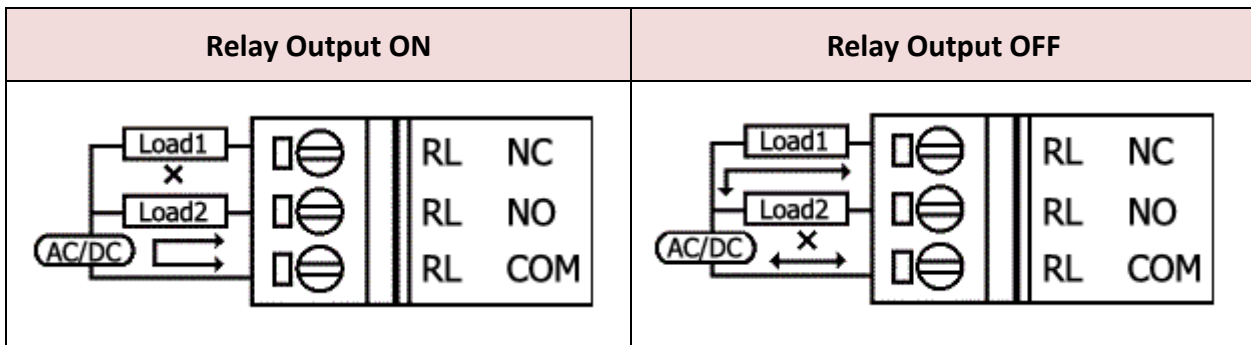
### ➤ DO 接線方式

Input Type	ON State DO value as <b>1</b>	OFF State DO value as <b>0</b>
Drive Relay		
Resistance Load		

### ➤ AI 電池量測之接線方式

Input Type	
------------	--

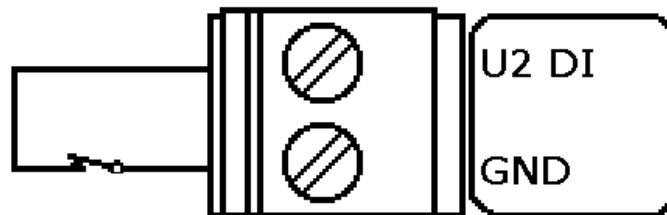
## ➤ Relay 接線方式



### 從睡眠模式中喚醒 G-4510

步驟 1: 當 G-4510 在睡眠模式時，您可透過將 “U2 DI” (MCU2 DI) 接至 GND 喚醒 G-4510

步驟 2: 當你將 “U2 DI” (MCU2 DI) 接至 GND，讀取 “U2 DI” 會得到 0



## 4 下載與執行程式

### 4.1 安裝 MiniOS7 工具軟體

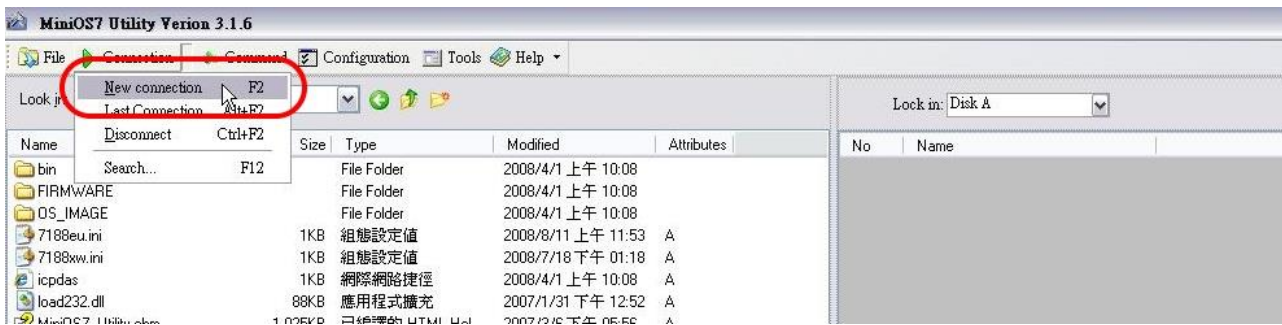
請由下列網址取得軟體，並安裝：

[http://ftp.icpdas.com/pub/cd/8000cd/napdos/minios7/utility/minios7\\_utility/](http://ftp.icpdas.com/pub/cd/8000cd/napdos/minios7/utility/minios7_utility/)

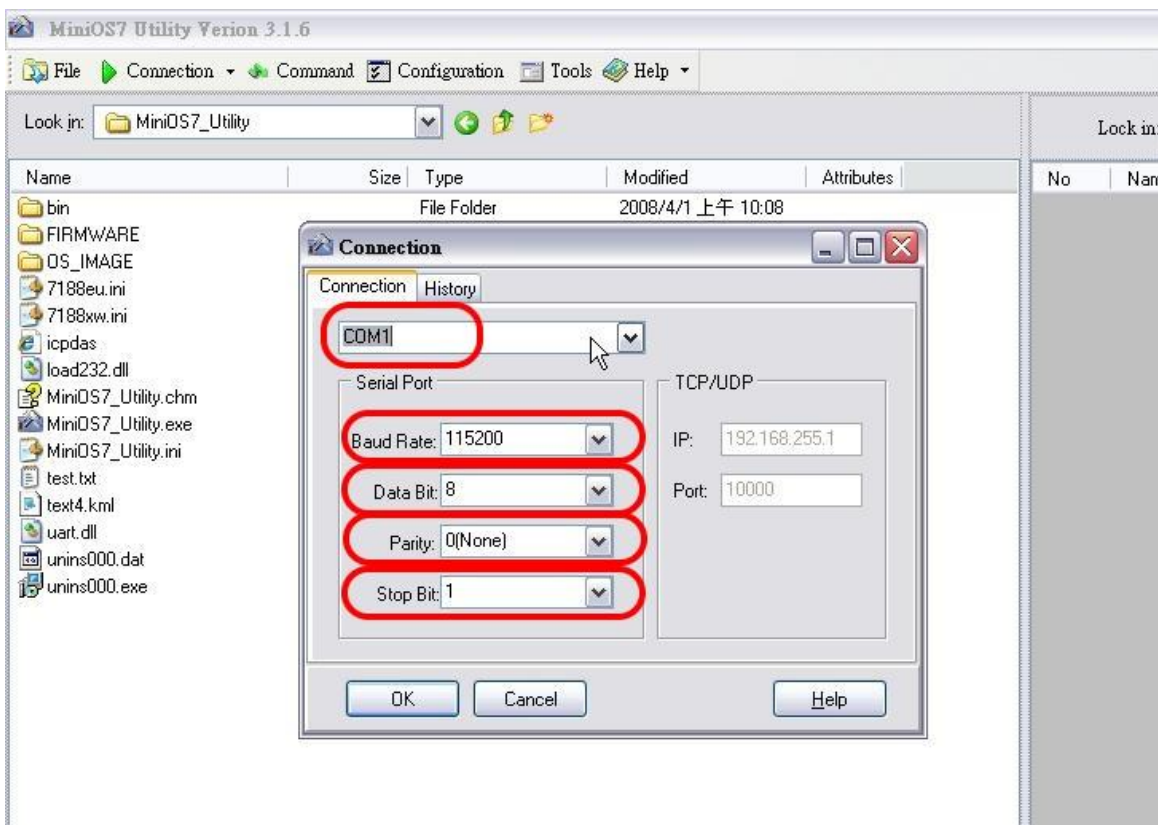
### 4.2 執行 MiniOS7 工具軟體



### 4.3 由 PC 連線到 G-4510，請建議新連線



### 4.4 設定連線之 COM Port 參數



### 提示及警告



G-4510 預設 COM Port 參數為 115200, 8, N, 1

## 4.5 下載程式到 G-4510

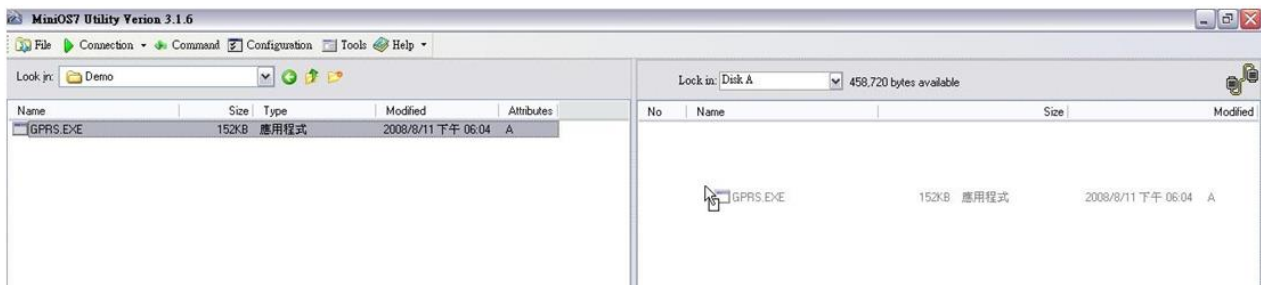
A. 請由下列路徑取得範例程式：

CD: \napdos\G-4510\Software\Demo

<http://ftp.icpdas.com/pub/cd/usbcd/napdos/g-4510/software/demo>

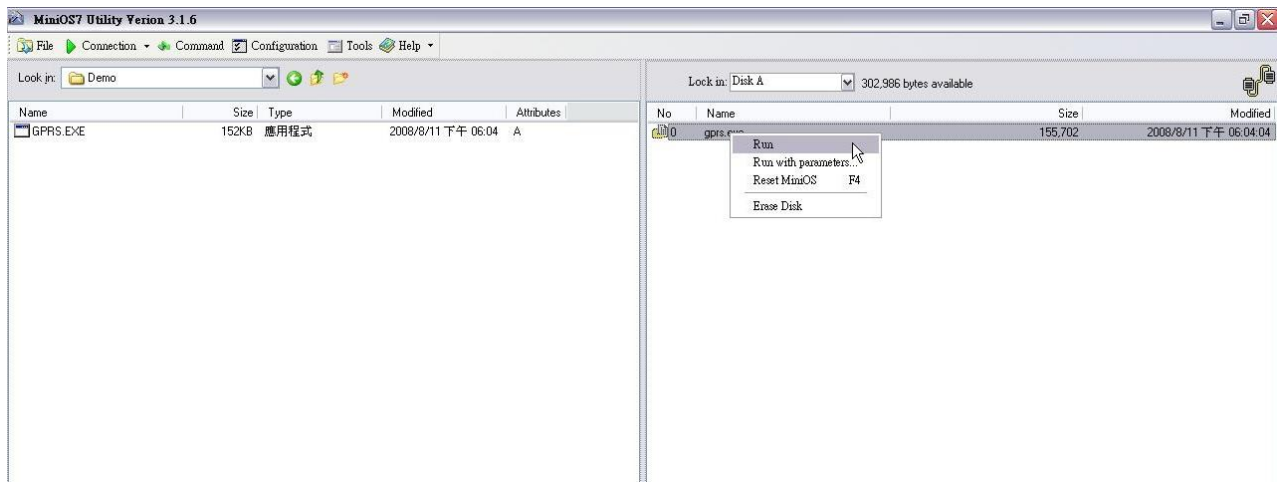
B. 點選 “Look in” 下拉式選單，指定程式載入位置

C. 拖曳程式到右側視窗，如下圖，即可載入程式



## 4.6 執行程式

Step 1：於檔案上點右鍵，選 “Run” 。



Step 2：若使用 7188XW(或上一步中程式沒有成功執行)，請於以下畫面的視窗中鍵入 “run” 來執行程式



```
ca 7188XW 1.32 [COM1:115200,N,8,1],FC=0,CTS=0, DIR=D:\Demo

7188x for WIN32 version 1.32 <2006/10/17>[By ICPDAS. Tim Tsai.]
[Begin Key Thread...]
Current set: Use COM1 115200,N,8,1
AutoRun:
Autodownload files: None
Current work directory="D:\Demo"
original baudrate = 115200!
now baudrate = 115200!

uP-4500>
uP-4500>run
```

## 5 技術支援

若您有關於 G-4510 系列的任何問題，請與我們聯繫

Email : [Service@icpdas.com](mailto:Service@icpdas.com)

G-4510 Series 產品網頁：

[http://m2m.icpdas.com/g-4510-series\\_TC.html](http://m2m.icpdas.com/g-4510-series_TC.html)