

# DL-301/DL-302/DL-303



CO/CO2 / 溫度 / 溼度 / 露點溫度工業級資料紀錄器

## 特色

- 即時測量與顯示 CO 濃度 / CO2 濃度 / 溫度 / 溼度 / 露點溫度
- 測量範圍
  - CO: 0 ~ 1000 ppm
  - CO2: 0 ~ 9999 ppm
- 採用非分散式紅外線性 CO2 感測器 (NDIR) · 提供較佳準確度與穩定性
- 2.8 吋 LCD 觸控螢幕
- 最高可儲存 450,000 組資料 · 包含日期與時間標記
- 提供觸控操作界面與遠端網頁式管理界面
- 提供免費下載資料軟體 · 可線上監視紀錄器的即時資料
- 提供 iOS 與 Android 行動裝置 App · 隨時查看即時資料
- 支援多國語系訊息顯示
- 支援 DCON · Modbus RTU · Modbus TCP 與 MQTT 通信協定
- 提供 RS-485/Ethernet/PoE 通信界面
- 警報繼電器輸出 · 能連接警報燈 / 警報器或空調 / 通風設備
- 桌面 / 壁掛 / DIN 導軌等多種安裝方式

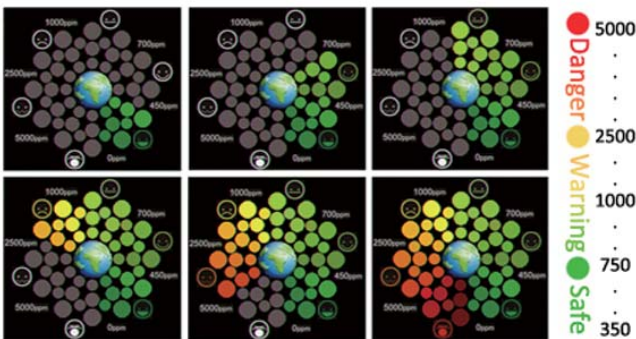


## 簡介

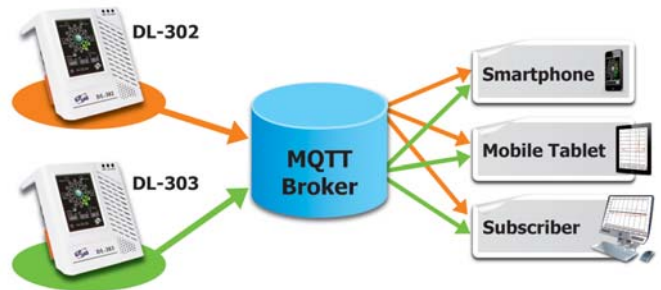
DL-300 工業級資料紀錄器能顯示並記錄一氧化碳濃度 / 二氧化碳濃度 / 溫度 / 濕度 / 露點溫度。紀錄器最高可記錄 450000 組資料，包含時間與日期標記。2.8 吋的 LCD 螢幕加上容易理解的彩色圖示，一眼即可得知目前的一氧化碳 / 二氧化碳濃度是否在安全範圍內。從觸控螢幕可直接進入 DL-300 設定選單設定模組組態、記錄模式、警報模式等功能，也可以從網頁瀏覽器遠端登入進行設定。透過簡單好用的下載軟體，以及免費的行動裝置 App，隨時隨地都能很方便的讀取紀錄器的資料。

DL-300 系列模組支援工業界廣泛使用的通信協定 – DCON/Modbus RTU/Modbus TCP，也支援新興的 M2M/IoT(物聯網) 的通信協定 – MQTT。加上佈線簡單、容易維護的 RS-485/Ethernet/PoE 通信界面，使用者可以很快的將 DL-300 整合到自己的 HMI/SCADA 控制系統，並能降低配線與後續的維護成本。

### 具備 2.8 吋 LCD 顯示螢幕與清晰的彩色圖示



### 支援 MQTT 通信協定，結合物聯網應用



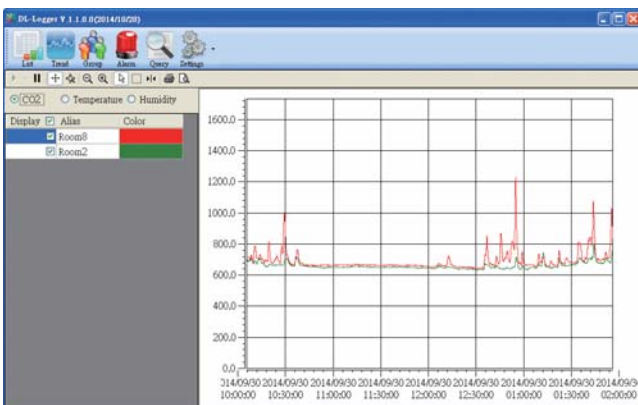
### 行動 App 隨時讀取即時資料

從網路上搜尋 iAir App 下載並安裝到 iOS 或 Android 手機或平板，可以隨時透過 Wi-Fi 網路讀取紀錄器的即時資料



### 免費的下載軟體

DL300 Utility 能透過乙太網路搜尋 DL-300 模組、設定模組組態、顯示即時資料與趨勢圖、記錄警報事件、下載儲存資料，並將下載的資料匯出成 .CSV 檔案格式，可直接在 Excel 開啟或匯入到其他軟體分析處理。



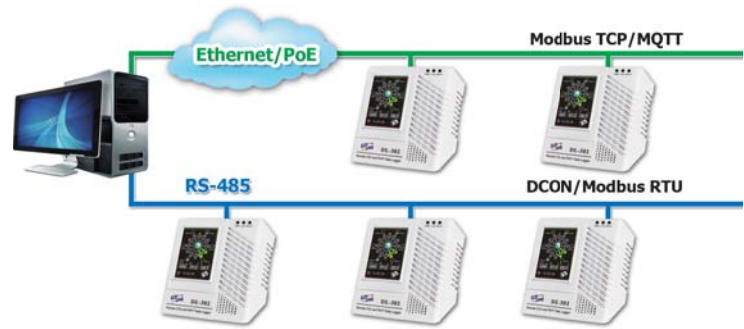
### 提供訊息顯示功能，支援多國語系

使用者可以透過網頁瀏覽器或手機 App 在 DL-300 顯示文字訊息。訊息支援 Unicode UTF-8 多國語系編碼，可用來提示現場人員工作事項，或提示開啟或關閉通風 / 照明 / 加濕等空氣品質控制設備。



## 產品應用

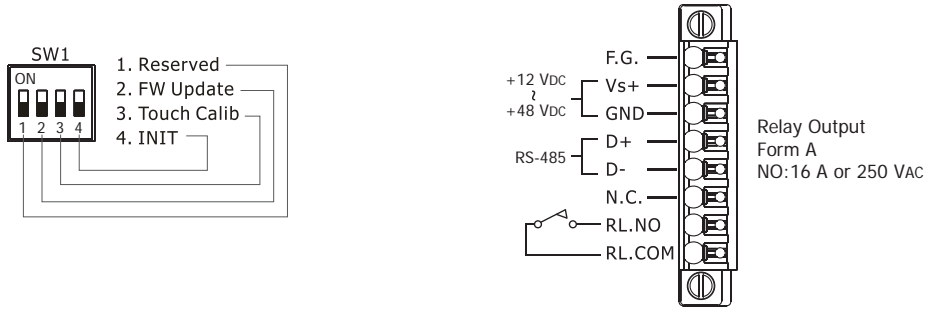
- 食品或藥品的運輸環境監測
- 食品和飲料行業廠區環境監測 ( HACCP )
- 血站和藥店環境監測
- 樓宇居處環境管理與能源管理
- 倉庫管理
- 公共空間環境品質管理



## 規格

型號	DL-301	DL-302	DL-303
<b>CO 測量</b>			
測量範圍	0 to 1000 ppm (Electrochemical)	-	0 to 1000 ppm (Electrochemical)
解析度	1 ppm	-	1 ppm
準確度	±5% 測量值	-	±5% 測量值
反應時間	30 秒	-	30 秒
熱機時間	300 秒	-	300 秒
<b>CO2 測量</b>			
測量範圍	-	-	0 to 9999 ppm
解析度	-	-	1 ppm
準確度	-	-	±30 ppm ±3%
反應時間	-	-	20 秒
熱機時間	-	-	60 秒
<b>溫度測量</b>			
測量範圍	-10 到 +50°C		
解析度	0.1°C		
準確度	±0.6°C		
<b>相對溼度測量</b>			
測量範圍	0 到 100% 相對溼度 · 非冷凝 (non-condensing)		
解析度	0.1% 相對溼度 · 非冷凝 (non-condensing)		
準確度	±5% 相對溼度 · 非冷凝 (non-condensing)		
<b>露點溫度</b>			
範圍	由溫度與相對溼度計算而得		
解析度	0.1°C		
<b>系統</b>			
CO 警報	是	-	是
CO2 警報	-	是	是
萬年曆 (Real-time Clock)	是		
紀錄容量	最高 450,000 筆		
繼電器輸出	Form A×1, SPST 30 Vdc @ 16 A or 250 VAC @ 16 A		
通信界面	RS-485/Ethernet/PoE		
<b>人機界面</b>			
液晶顯示 (LCD)	2.8 吋 TFT ( 解析度 240 x 320 x 16 ), 壞點 <= 3		
背光壽命	20,000 小時		
螢幕亮度	160 cd/m2		
觸控螢幕	是		
<b>電源</b>			
端子板供電 (Non-PoE)	+12 到 +48 VDC		
PoE 供電	IEEE 802.3af, Class 1 ( 需搭配 PoE 交換器使用 )		
功耗	PoE	1.84 W (Max.)	2.65 W (Max.)
	Non-PoE	1.74 W (Max.)	2.14 W (Max.)
<b>機構</b>			
尺寸 (L x W x H)	114 mm x 106 mm x 56 mm		
安裝方式	桌面、壁掛或 DIN-Rail 導軌安裝		
<b>環境</b>			
操作溫度	0 到 +50°C		
儲存溫度	-30 到 +75°C		
周圍環境相對溼度	10% 到 90% 相對溼度 · 非冷凝 (non-condensing)		

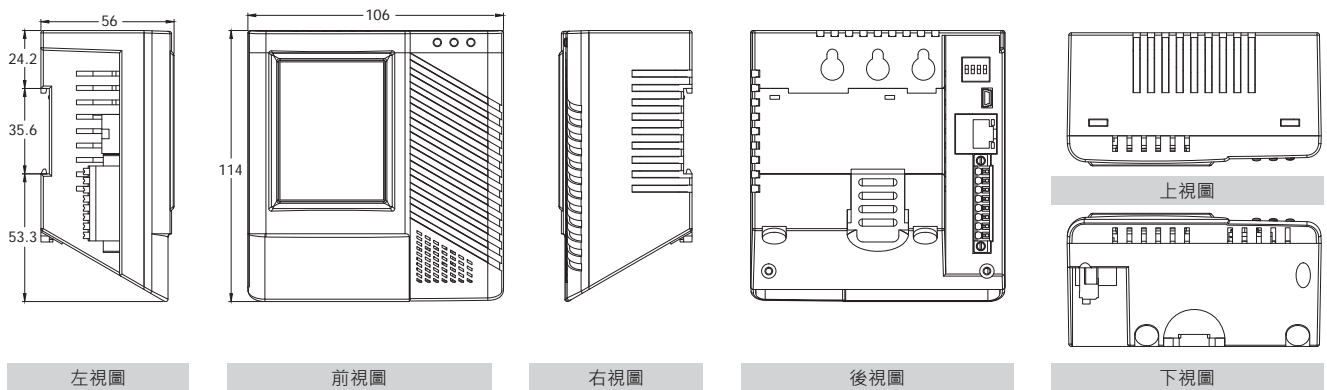
## 接腳定義 & 導線連接



## 外觀



## 尺寸 (單位: 毫米)



## 訂購資訊

<b>DL-301 CR</b>	一氧化碳 / 溫度 / 溼度 / 露點溫度資料紀錄器 · 支援安全警示功能 (RoHS)
<b>DL-302 CR</b>	二氧化碳 / 溫度 / 溼度 / 露點溫度資料紀錄器 · 支援安全警示功能 (RoHS)
<b>DL-303 CR</b>	一氧化碳 / 二氧化碳 / 溫度 / 溼度 / 露點溫度資料紀錄器 · 支援安全警示功能 (RoHS)

## 選購指南

<b>NS-205 CR</b>	5 埠乙太網路交換器 (Unmanaged Ethernet Switch) (RoHS)	<b>MDR-20-24 CR</b>	直流 24 伏特 / 1 安培 · 24 瓦電源供應器 · 支援 DIN 導軌安裝 (RoHS)
<b>NS-205PSE CR</b>	5 埠 PoE 乙太網路交換器 (1 個 Uplink 埠與 4 個 PoE 埠, Unmanaged Ethernet Switch), 48 Vdc 電源輸入 (RoHS)	<b>MDR-60-48 CR</b>	直流 48 伏特 / 1.25 安培 · 60 瓦電源供應器 · 支援 DIN 導軌安裝 (RoHS)
<b>NS-205PSE-24V CR</b>	5 埠 PoE 乙太網路交換器 (1 個 Uplink 埠與 4 個 PoE 埠, Unmanaged Ethernet Switch), 24 Vdc 電源輸入 (RoHS)	<b>tM-7561 CR</b>	隔離型 USB/RS-485 轉換器 (RoHS)