

G-4513-3GWA

快速使用指南








2017 9月, Version 1.1

歡迎使用

感謝購買 G-4513-3GWA 模組—3G WCDMA 太陽能充電的省電型 PAC。本快速使用手冊將提供使用 G-4513-3GWA 模組的相關資訊。詳細安裝與使用 G-4513-3GWA 模組的資訊，請查閱使用手冊。

內含物

除了本『快速安裝指南』外，此產品內容還包括以下配件：

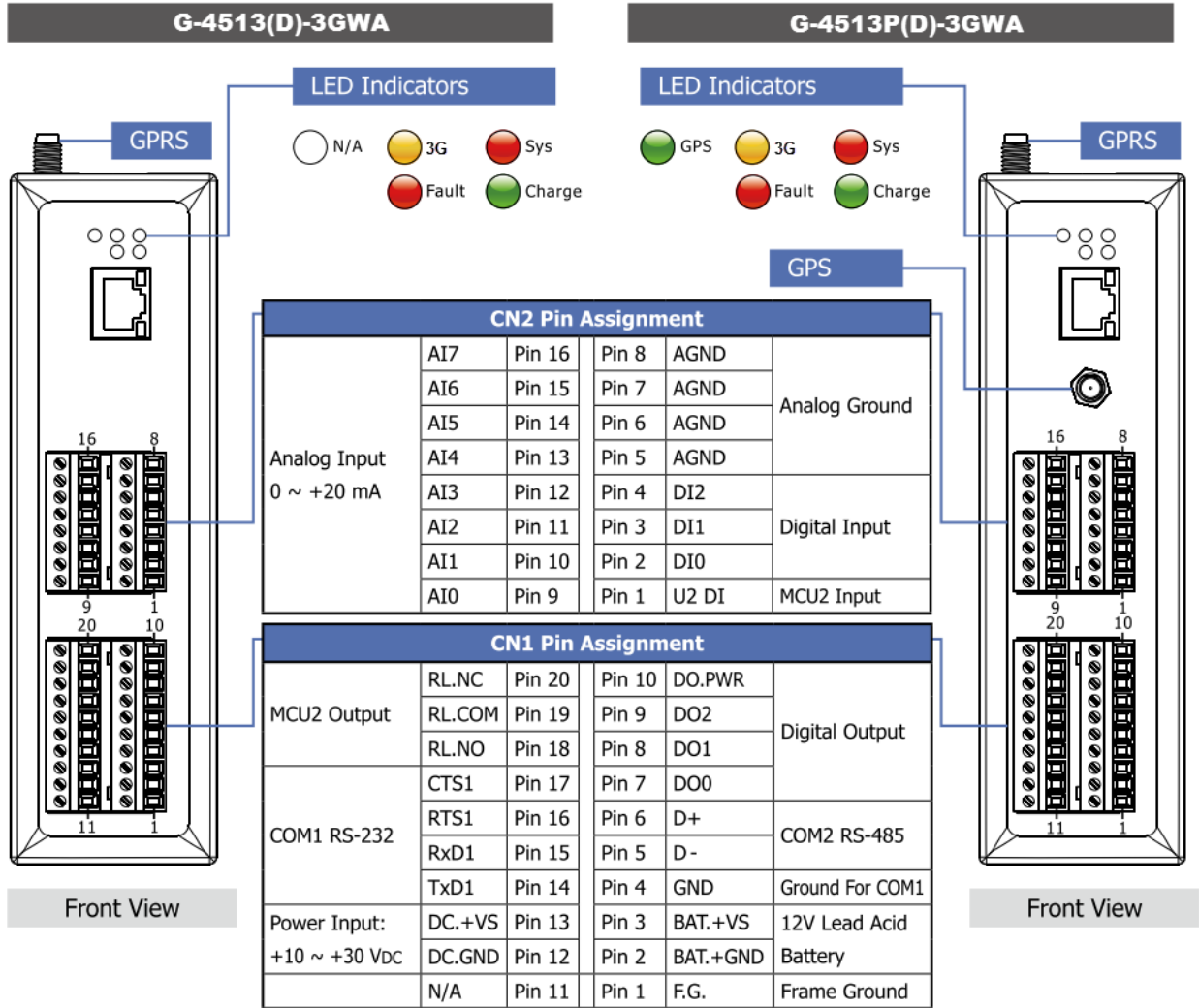
							
	G-4513-3GWA	CD	ANT-421-02	ANT-115-03	CA-0910	L 型掛耳	螺絲起子
G-4513(D)-3GWA	X1	X1	X1	--	X1	X 2	X1
G4513P(PD)-3GWA	X1	X1	X1	X1	X1	X 2	X1

技術支援

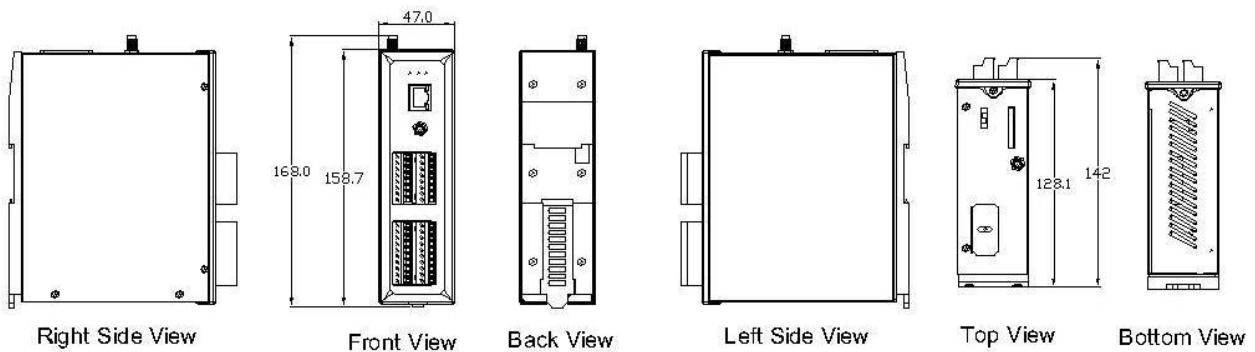
- G-4513-3GWA 使用手冊
<http://ftp.icpdas.com/pub/cd/usbcd/napdos/g-4513-3gwa/manual/>
- G-4513-3GWA 網址
http://m2m.icpdas.com/g-4513-3gwa_TC.html
- MiniOS7 工具軟體
http://ftp.icpdas.com/pub/cd/8000cd/napdos/minios7/utility/minios7_utility/

1 硬體安裝

腳位定義



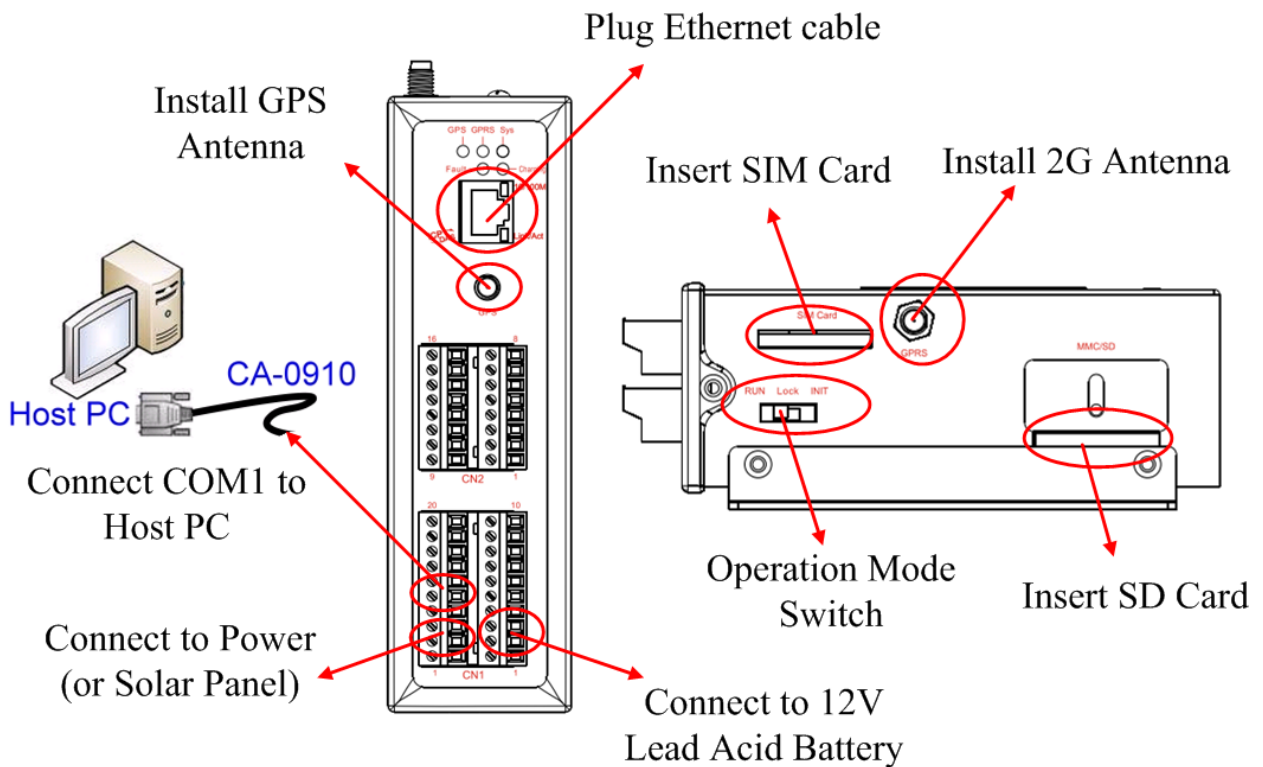
尺寸



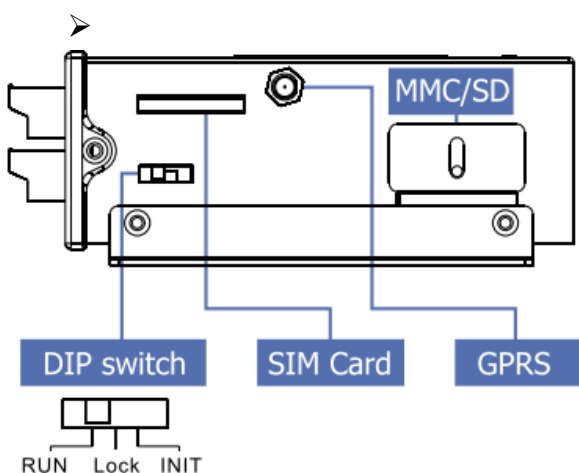
Unit : mm

■ 安裝方式

- A. 安裝 2G/3G 天線
- B. 插入正常的 SIM 卡 (使用前，請於手機中測試功能正常)
- C. 連接 DC.+VS 和 DC.GND 到電源供應器或太陽能板
- D. 連接 BAT.+VS 和 BAT.GND 到 12V 鉛酸電池



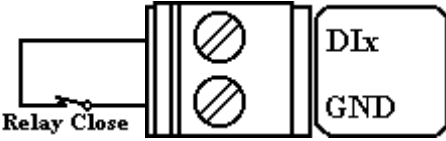
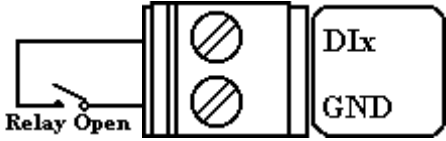
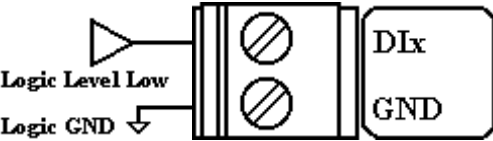
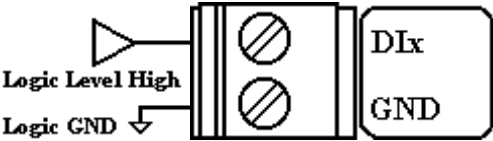
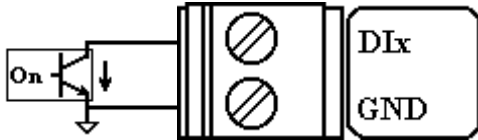
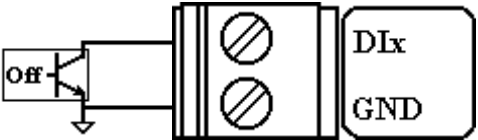
■ Operation Mode Switch(操作模式調整)



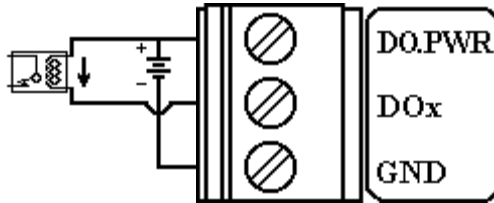
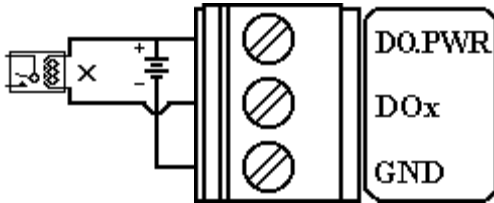
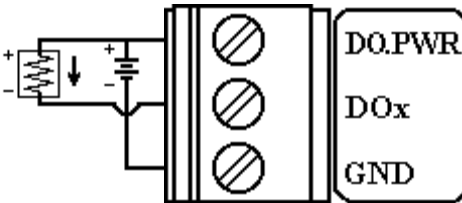
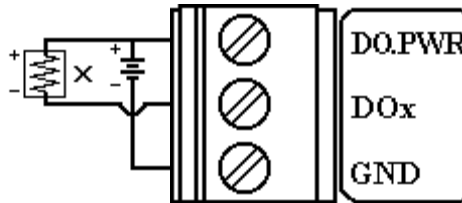
Operation Mode Switch	
RUN	OS can execute autoexec.bat
	Flash can be read/write.
LRun	OS can execute autoexec.bat
	Flash is read only (lock).
INIT	OS can not execute autoexec.bat
	Flash can be read/write.

■ 接線方式

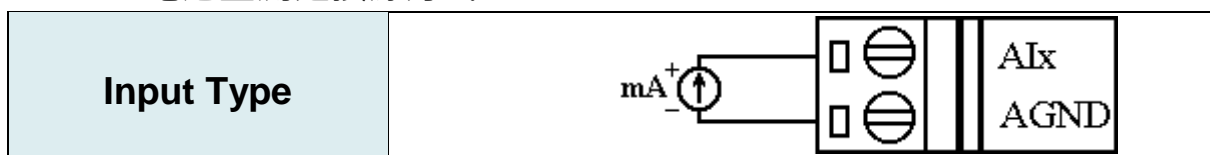
➤ DI 接線方式

Input Type	ON State DI value as 0	OFF State DI value as 1
Relay Contact		
TTL/CMOS Logic		
Open Collector		

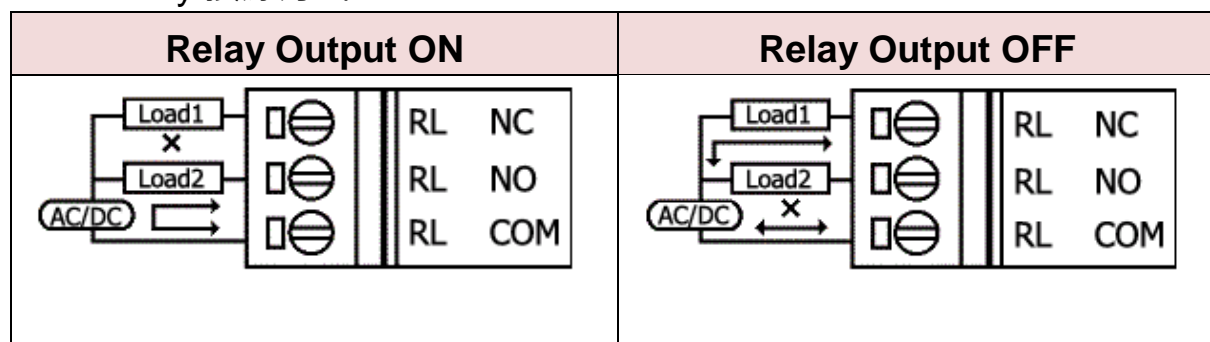
➤ DO 接線方式

Input Type	ON State DO value as 1	OFF State DO value as 0
Drive Relay		
Resistance Load		

➤ AI 電池量測之接線方式

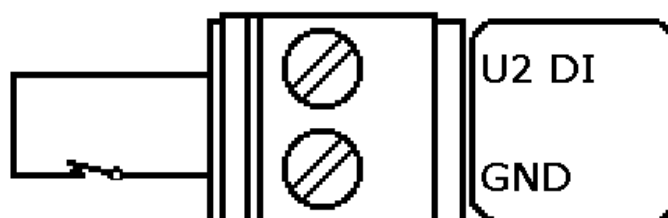


➤ Relay 接線方式



■ 從睡眠模式中喚醒 G-4513

- A. 當 G-4513 在睡眠模式時，您可透過將 “U2 DI” (MCU2 DI) 接至 GND 喚醒 G-4513。
- B. 當你將 “U2 DI” (MCU2 DI) 接至 GND，讀取 “U2 DI” 會得到 0。



2 MiniOS7 工具軟體

■ 安裝 MiniOS7 工具軟體

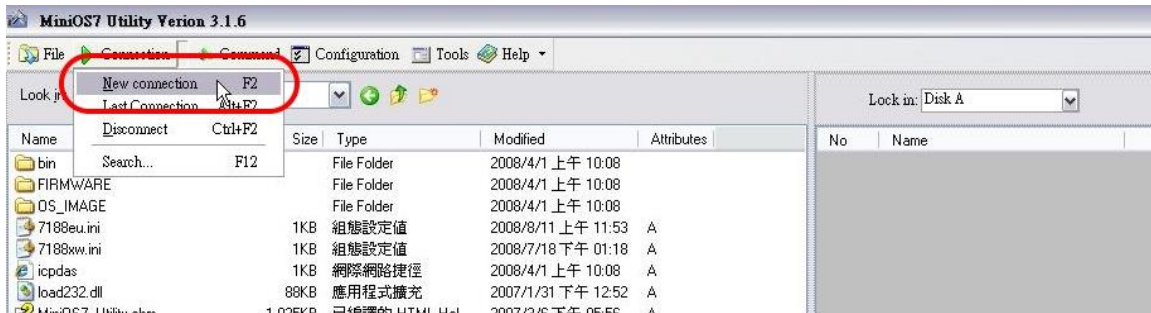
請由下列網址取得軟體，並安裝：

http://ftp.icpdas.com/pub/cd/8000cd/napdos/minios7/utility/minios7_utility/

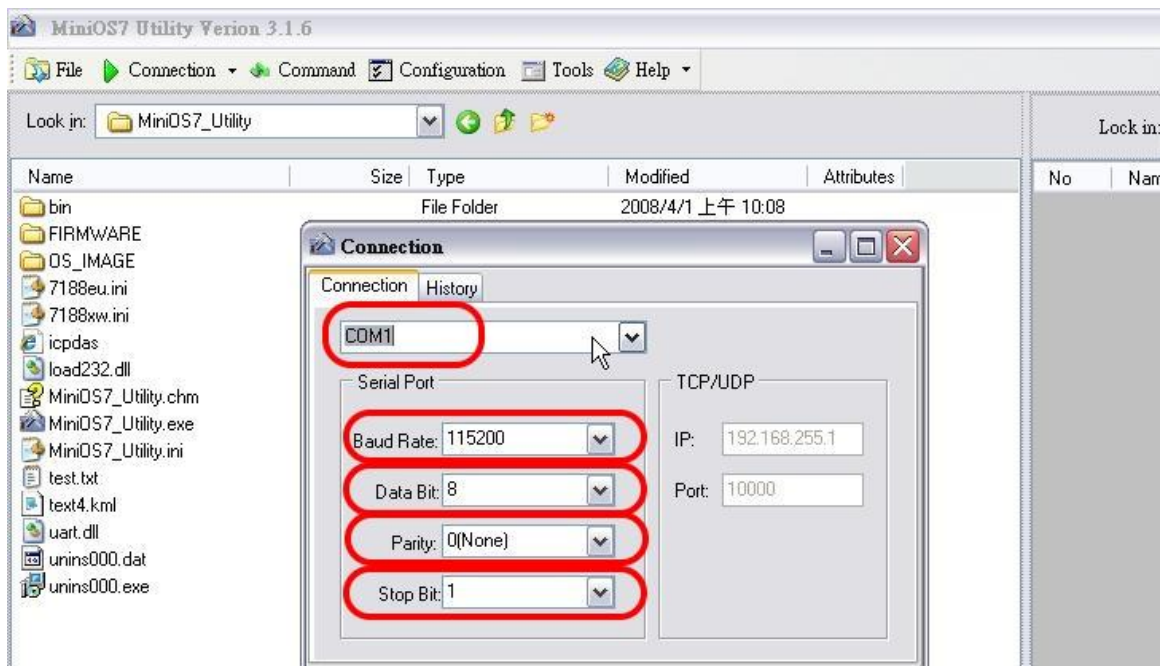
■ 執行 MiniOS7 工具軟體



■ 由 PC 連線到 G-4513，請建議新連線



■ 設定連線之 COM Port 參數



提示及警告



G-4513 預設 COM Port 參數為 115200, 8, N, 1

■ 下載程式到 G-4513

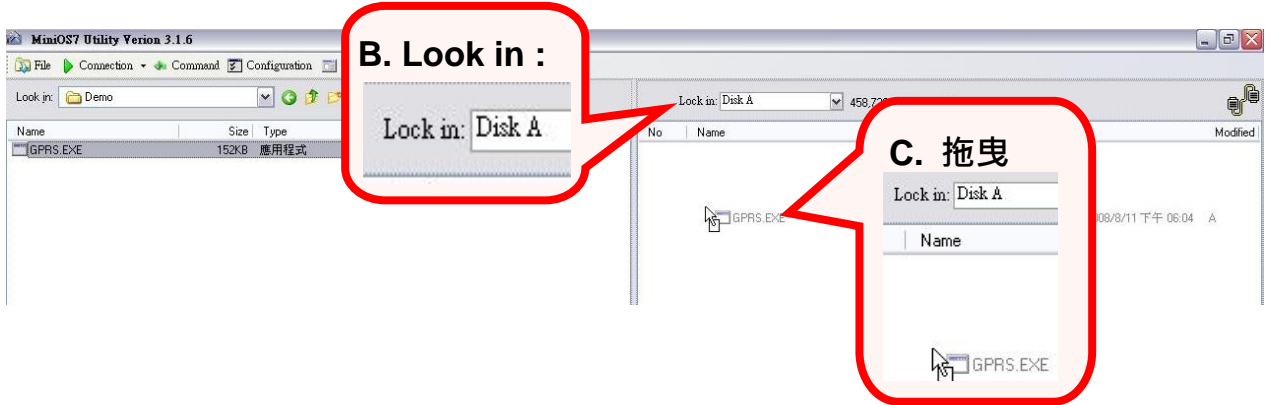
A. 請由下列路徑取得範例程式：

CD: \napdos\G-4513\Software\Demo

<http://ftp.icpdas.com/pub/cd/usbcd/napdos/G-4513/software/demo>

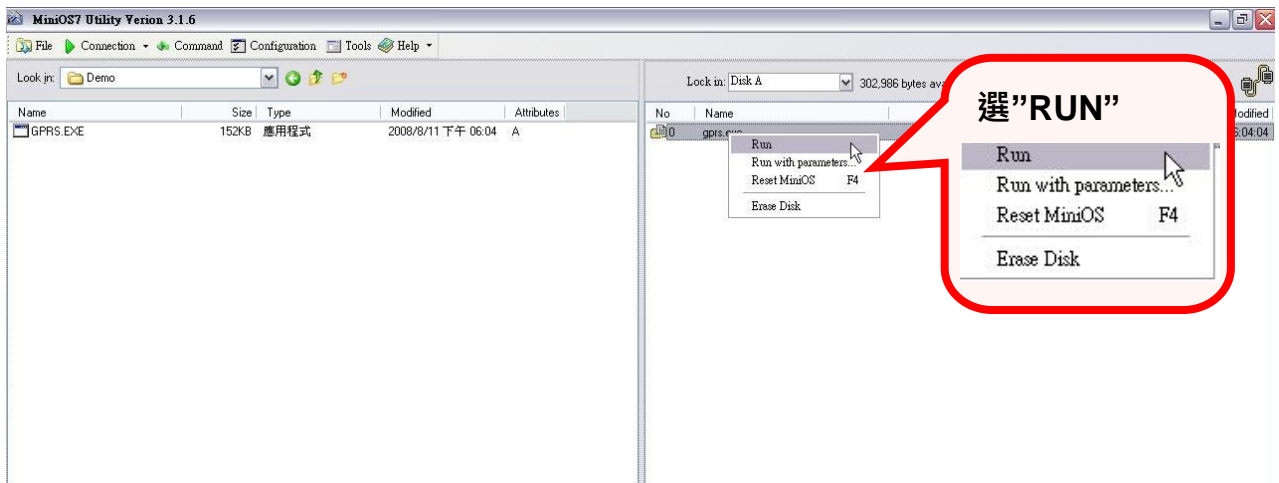
B. 點選“Look in”下拉式選單，指定程式載入位置。

C. 拖曳程式到右側視窗，如下圖，即可載入程式。

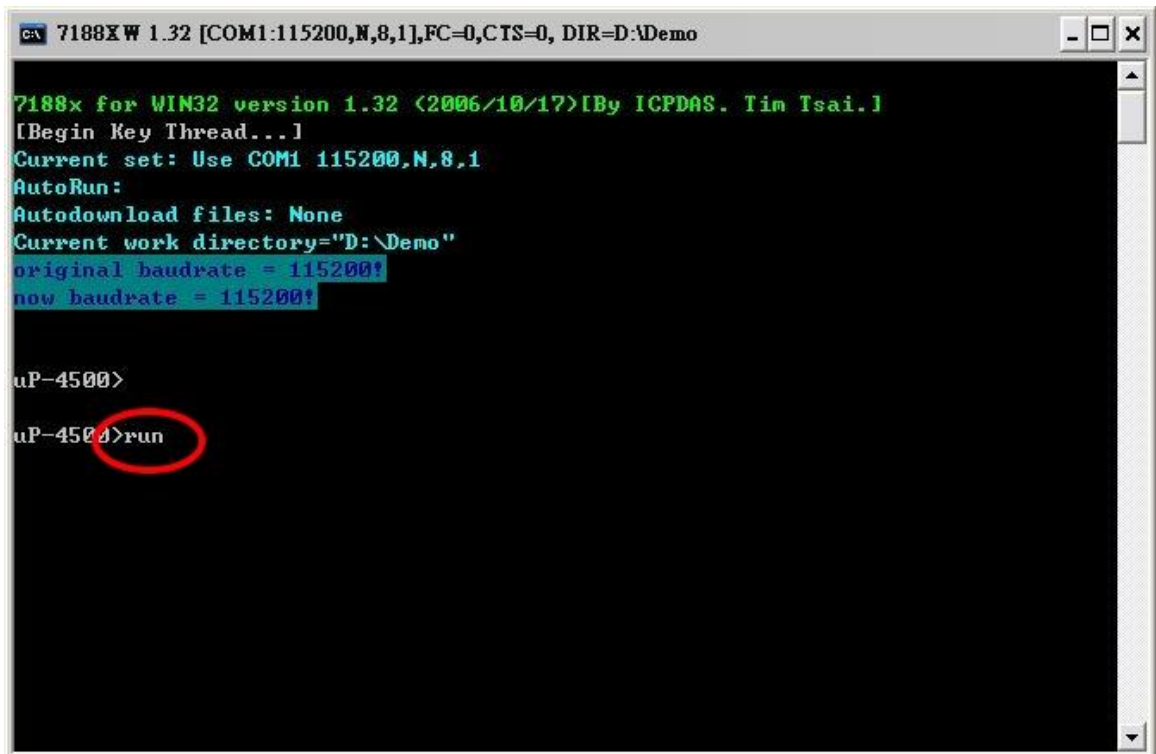


■ 4.6 執行程式

↳ Step 1：於檔案上點右鍵，選“Run”。



☞ **Step 2** : 若使用 7188XW(或上一步中程式沒有成功執行) , 請於以下畫面的視窗中鍵入 “run” 來執行程式。



```
c:\ 7188XW 1.32 [COM1:115200,N,8,1],FC=0,CTS=0, DIR=D:\Demo

7188x for WIN32 version 1.32 <2006/10/17>[By ICPDAS. Tim Tsai.]
[Begin Key Thread...]
Current set: Use COM1 115200,N,8,1
AutoRun:
Autodownload files: None
Current work directory="D:\Demo"
original baudrate = 115200!
now baudrate = 115200!

uP-4500>
uP-4500>run
```