



GTM-204M-4G 系列

Quick Start

1 產品內容

此產品內包含下列配件：

- GTM-204M-4G 模組一件
- 快速安裝指南 (本文件)
- 軟體工具光碟
- A 型與 B 型 USB 連接線一件 (CA-USB18)
- 2G/3G/4G 天線一件 (ANT-421-04)
- 螺絲起子

2 相關文件和軟體

2.1 文件

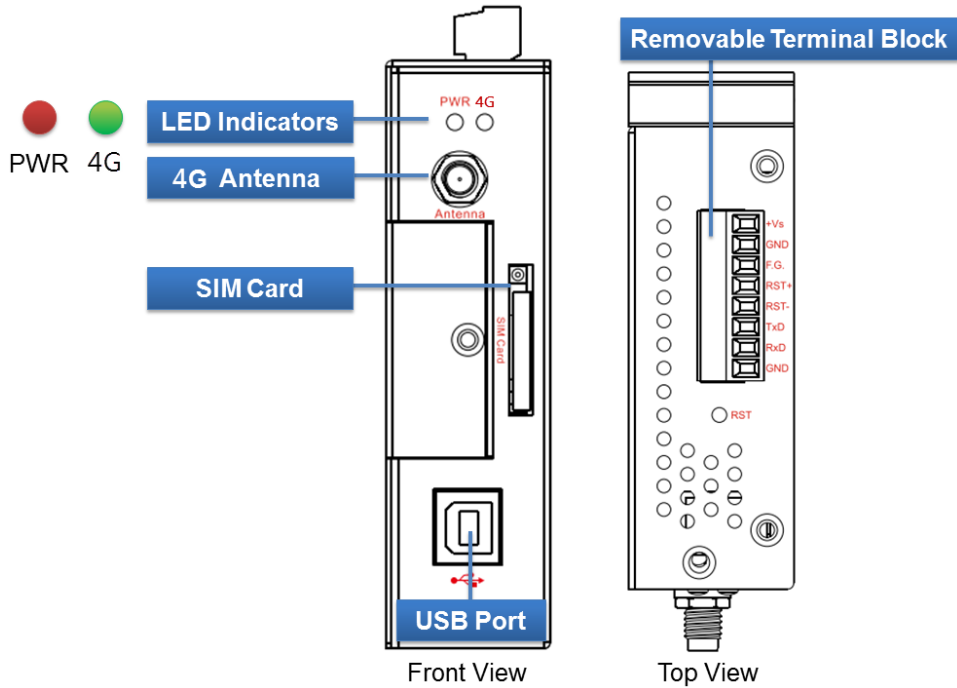
- 使用手冊：GTM-204M-4G-Series_User's Manual
- 快速安裝指南：GTM-204M-4G-Series_QuickStart
- CD: \napdos\4g_modem\gtm-204m-4g>manual
- http://ftp.icpdas.com/pub/cd/usbcd/napdos/4g_modem/gtm-204m-4g/manual

2.2 USB 驅動程式

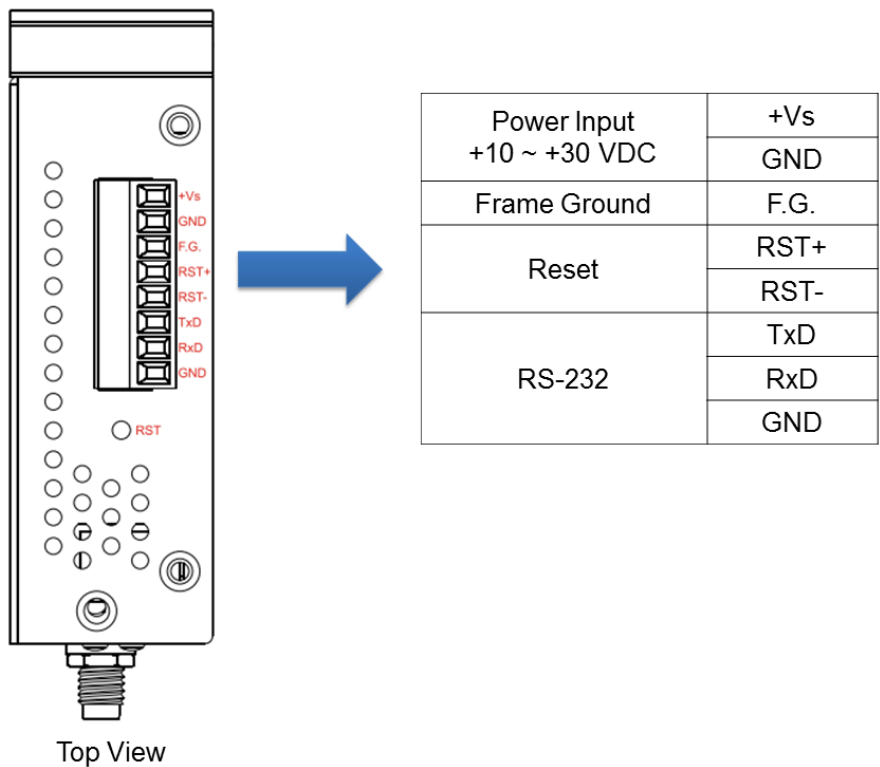
- http://ftp.icpdas.com/pub/cd/usbcd/napdos/4g_modem/gtm-204m-4g/software/driver/

3 硬體安裝

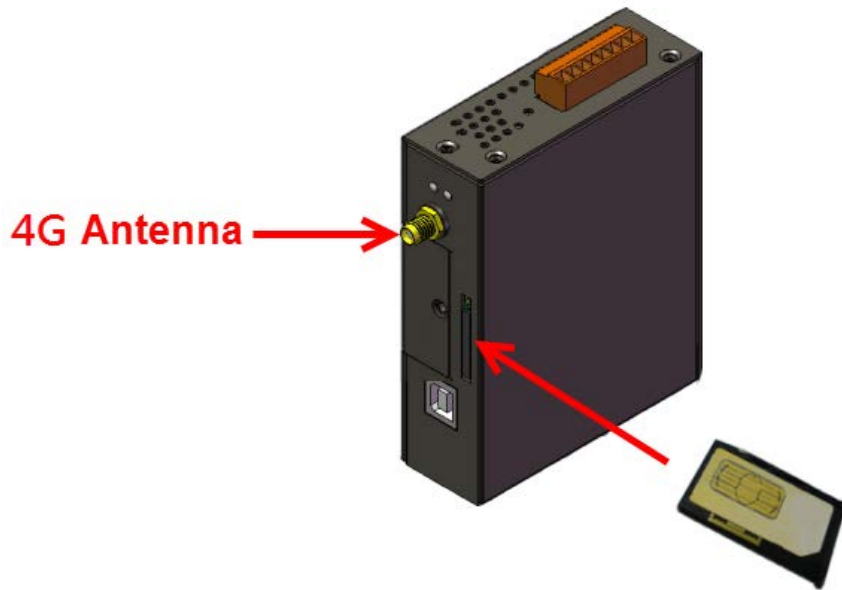
3.1 GTM-204M-4G 外觀視圖



3.2 腳位定義



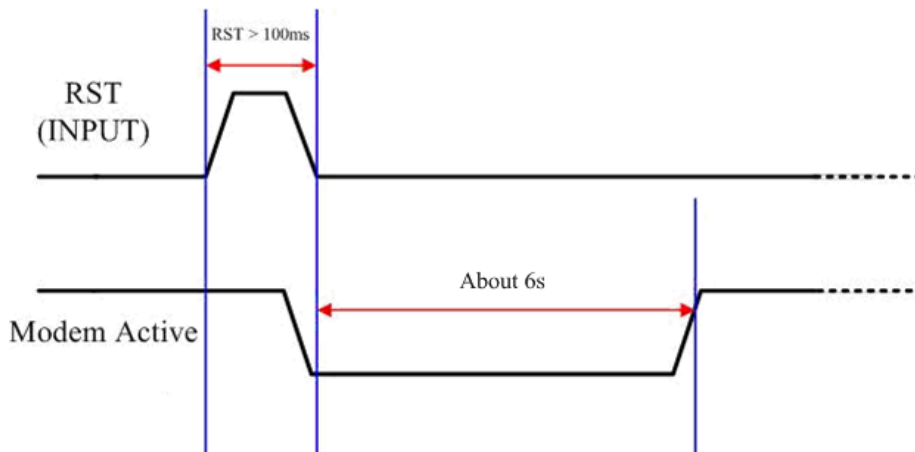
3.3 安裝方式



3.4 重置腳位接線方式

Input Type	Reset State ON	Reset State OFF
Reset Input		

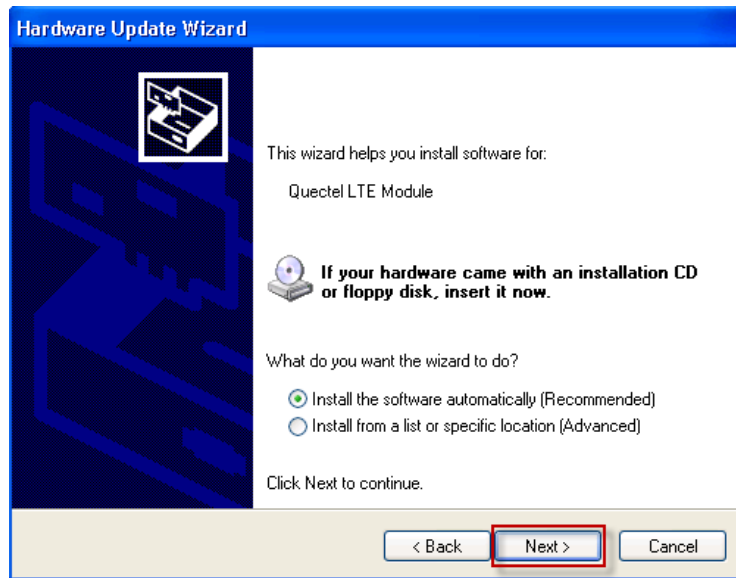
Reset Input	
ON Voltage Level	+3.5 V _{DC} ~ +30 V _{DC}
OFF Voltage Level	+1 V _{DC} max.



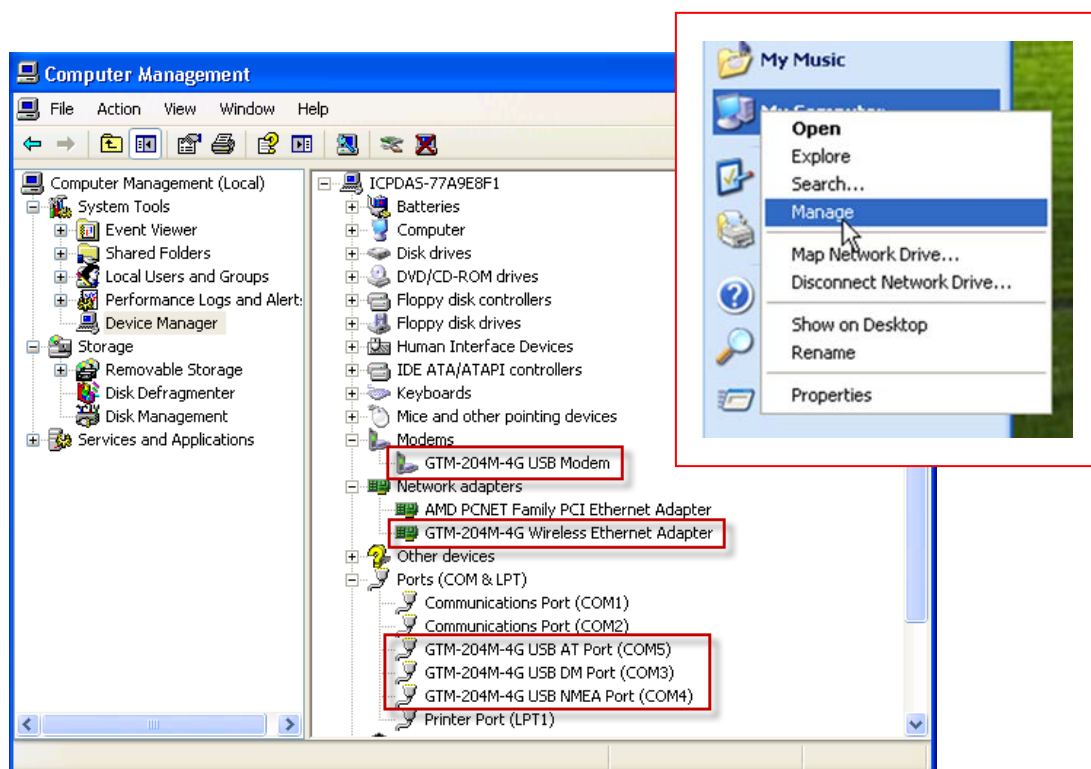
Timing of restarting the modem

4 USB 驅動程式安裝

- 步驟 1: 雙擊 “GTM-204-4G USB driver V1.00.exe” 安裝 USB 驅動程式
- 步驟 2: 點擊 “Next” 按鈕直到完成安裝
- 步驟 3: 使用 USB 連接線連接 GTM-204M-4G 與 PC
- 步驟 4: 系統會自動彈出“Found New Hardware Wizard”視窗，點擊“Next”直到安裝結束

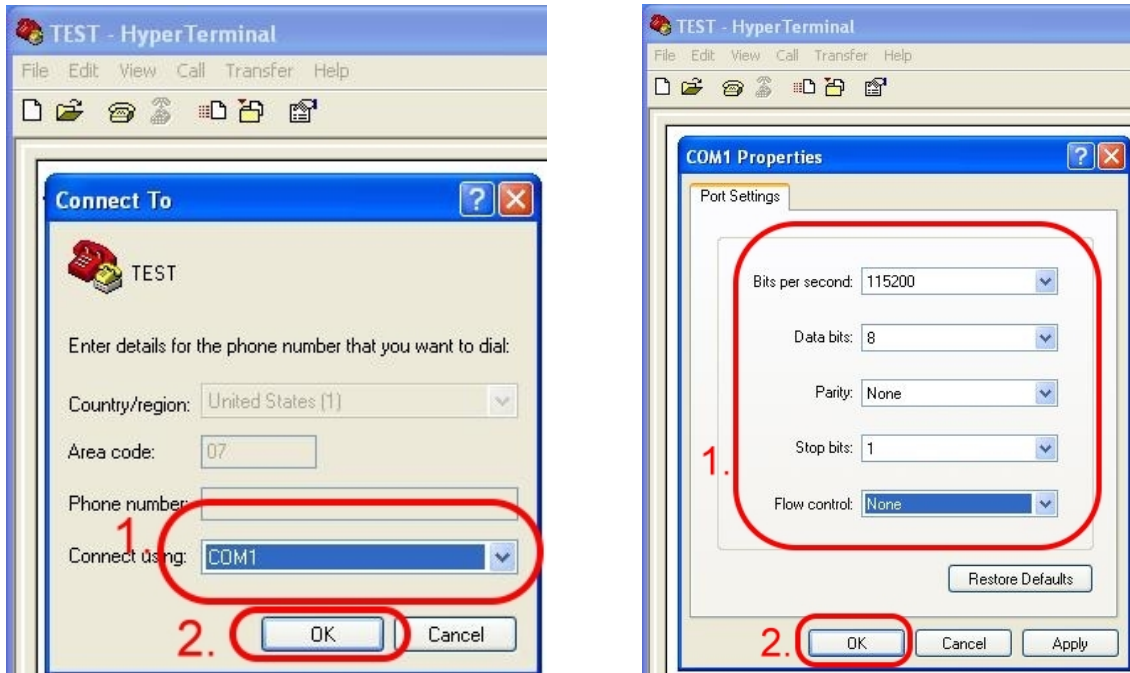


- 步驟 5: 完成安裝步驟後，請開啟“裝置管理員”，確認已新增 8 個裝置項目

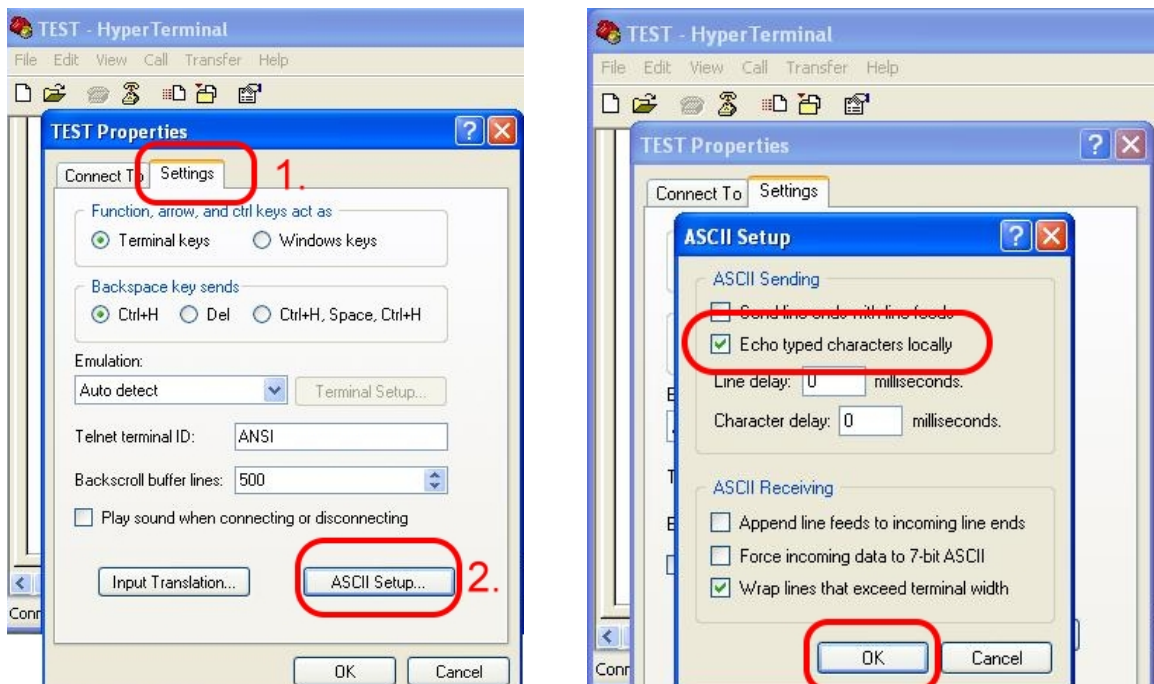


5 快速測試

步驟 1: 開始 → 所有程式 → 附屬應用程式 → 通訊 → 超級終端機 → 輸入新連線名稱，按“OK” → 選擇 USB 介面的“GTM-204-4G AT command Port”或連接 GTM-204M-4G 的電腦串列埠 → 點擊 “OK”



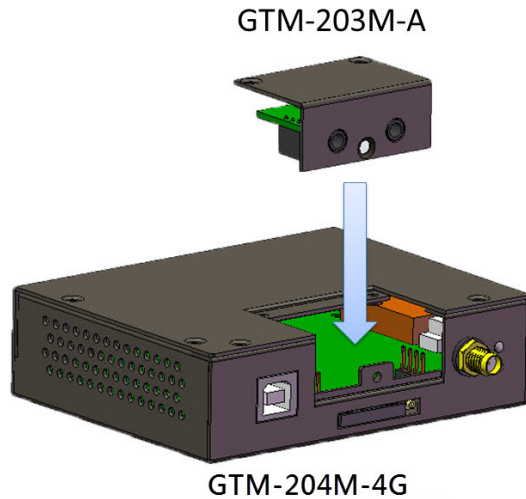
步驟 2: 點擊左上方“檔案” → 內容 → 設定 → 點擊 “ASCII 設定...” → 勾選“回應輸入的字元” → 點擊 “OK”



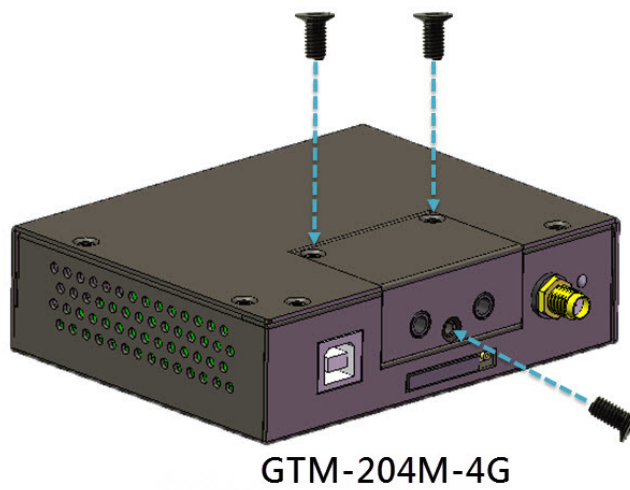
步驟 3: 鍵盤輸入“AT”，接著按 Enter，會收到 “AT OK” 的回應

6 如何安裝 GTM-203M-A

步驟 1:



步驟 2:



7 技術支援

若您有關於 GTM-204M-4G 的任何問題，請與我們聯繫

Email : Service@icpdas.com

GTM-204M-4G 系列產品網頁 : http://m2m.icpdas.com/gtm-204m-4g_TC.html