



VPD-132/VPD-132N

VPD-133/VPD-133N

### 特色

- 極高的性能價格比
- 高解析彩色觸控螢幕
- 即時時鐘 (RTC)
- 多個序列通訊介面
- 橡膠鍵盤 (VPD-132/VPD-133)
- 支援使用者圖形介面編輯
- 免費的開發軟體, HMIWorks
- 支援 C 語言, 階梯圖開發
- 可支援自定義通訊協定 (C 語言)
- 靜電保護 (4 kV)
- 前面板: IP65 防水防塵
- 支援 I/O 擴充卡 (XV-board)
- 支援 Ethernet (VPD-133/VPD-133N)
- 工作溫度: -20 ~ 50°C

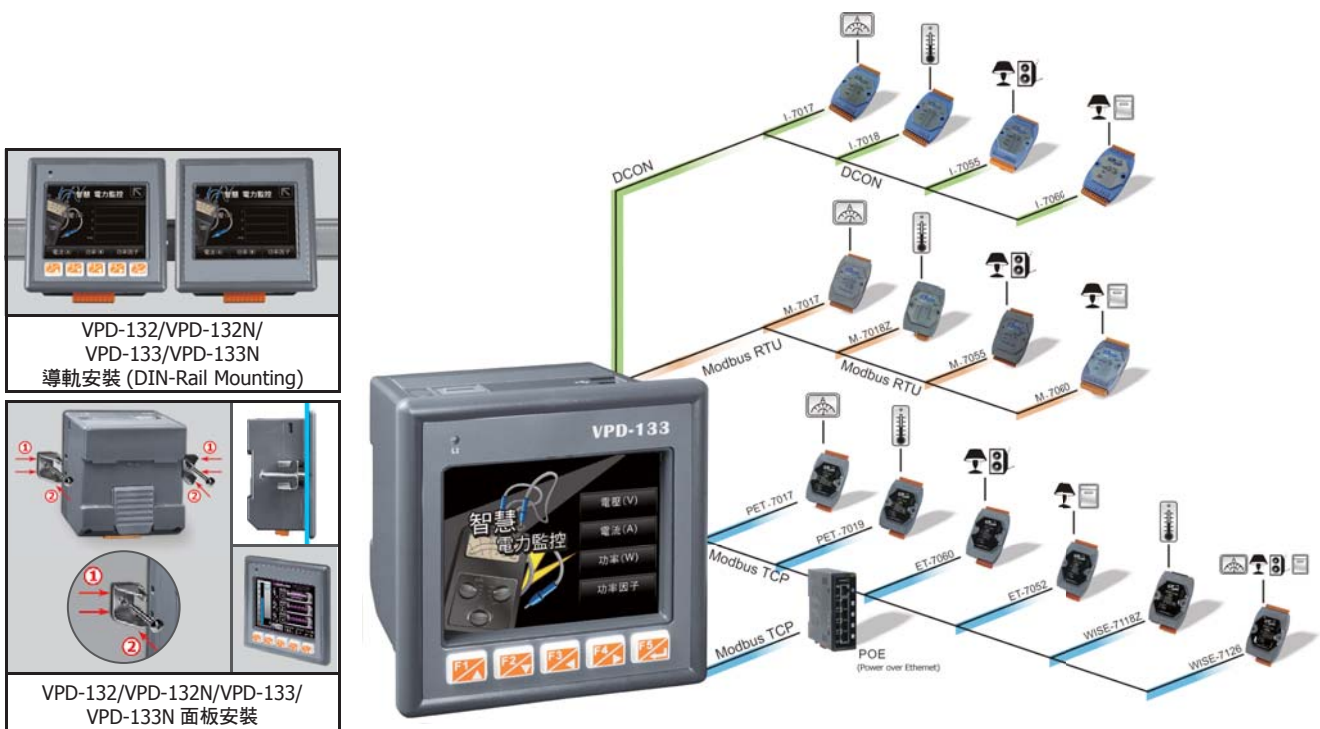


### 簡介

VPD 工業用觸控人機介面 (HMI) 裝置系列配備有 3.5 吋高解析彩色 TFT 的觸控螢幕。有了觸控螢幕這項功能, 佈署到各式各樣的自動控制系統就更容易, 而且也讓系統更加的直覺、有效率。不論是全新建置系統或是在舊有系統導入新的介面, VPD 系列都以它的多樣化通訊方式而脫穎而出。它內建的通訊方式有: RS-RS-232/RS-485 和 USB 介面以及乙太網路 (VPD-133/VPD-133N)。這些通訊方式對系統整合提供了莫大的幫助, 比如監控遠端的 I/O 或是從中央電腦下載軟體。除此之外, 內建非易失性 (non-volatile) 儲存單元, 讓 VPD 系列在惡劣的環境更加可靠。

HMIWorks 是 VPD 專用且免費的開發軟體, 提供了容易使用的開發環境和直覺的程式開發, 並且支援向量圖形, 使用者只要幾分鐘就可以在觸控螢幕上開發出吸引人的圖形介面。對於可程式邏輯控制器 (PLC) 的使用者來說, HMIWorks 有階梯圖設計家 (Ladder Designer) 可以開發熟悉的階梯圖邏輯; 而對於資訊科技的使用者來說, HMIWorks 也提供 C 語言的整合式開發環境。尤其對於使用階梯圖設計家來開發程式的使用者來說, 只要學習不到 30 分鐘, 即可完成並下載執行第一支程式。總而言之, VPD 觸控人機介面系列產品是前所未有的高性價比產品。

### 應用


 VPD-132/VPD-132N/  
VPD-133/VPD-133N  
導軌安裝 (DIN-Rail Mounting)

 VPD-132/VPD-132N/VPD-133/  
VPD-133N 面板安裝

應用

### 系統狀態顯示

### 投影片展示

### 自訂系統控制面板

智慧電力監控

- 電壓 (V)
- 電流 (A)
- 功率 (W)
- 功率因子

### 機械自動化控制

內建RTC, 可進行時間及排程管理

### 多重螢幕顯示

### 多重頁面顯示

設定	使用時間	終業斷電	UV燈累計使用時間 (分)
1層	120分	啟動	120分 歸零
2層	120分	啟動	120分 歸零
3層	120分	啟動	

## 規格

型號	VPD-132	VPD-132N	VPD-133	VPD-133N
<b>中央處理器</b>				
處理器 (CPU)	32-bit RISC CPU			
記憶體擴充	16 MB SDRAM / 8 MB Flash			
時時鐘 (RTC)	是			
蜂鳴器 (Buzzer)	是			
旋轉開關 (0~9)	是			
<b>通訊介面</b>				
序列埠 1	RS-485 (including Self-Tuner) 和 RS-232 (3-pin)			
序列埠 2	RS-485 (including Self-Tuner)			
USB 1.1 客戶端 (Client)	僅供更新程式使用			
乙太網路	-		RJ-45 x 1, 10/100 Base-TX	
<b>I/O 擴充卡</b>				
I/O 擴充卡	是, XV-board			
<b>人機介面</b>				
LCD	3.5 吋 TFT (解析度 240 x 320 x 16), 壞點 <= 3			
背光壽命	20,000 小時			
亮度	270 cd/m2			
LED 指示燈	是	-	是	-
觸控面板	是			
重新啟動按鈕	是			
橡膠鍵盤	5 鍵 (可程式)	-	5 鍵 (可程式)	-
<b>電氣</b>				
端子台供電	+12 ~ 48 VDC			
POE 供電	-		IEEE 802.3af, Class1 (48 V)	
消耗功率	2 W			
<b>機構</b>				
尺寸 (寬 x 長 x 高)	103 mm x 103 mm x 53 mm			
侵入防護等級 (Ingress Protection)	前面板: IP65			
安裝方式	導軌安裝 (DIN-Rail Mount) 和面板安裝 (Panel Mount)			
<b>環境</b>				
工作溫度	-20 ~ +50°C			
儲存溫度	-30 ~ +80°C			
周圍環境相對溼度	10% 到 90% 相對溼度, 非冷凝 (non-condensing)			

## 外觀

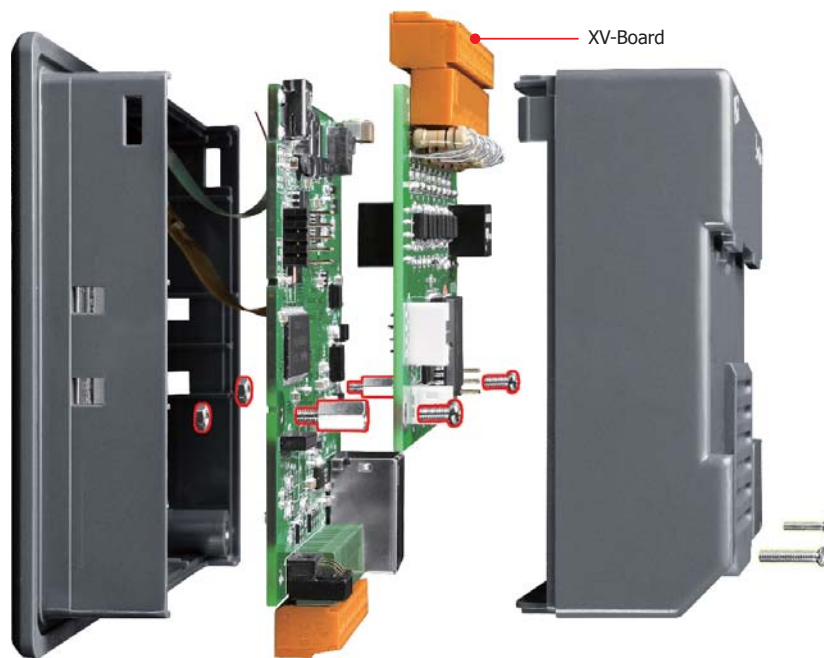
VPD-132/VPD-133 前視圖




VPD-132N/VPD-133N 前視圖







XV-Board



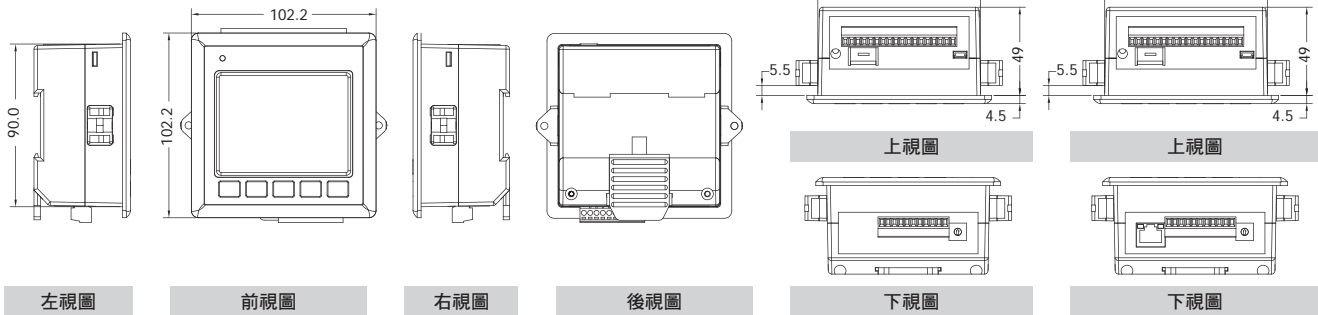
Relay output Board		
型號	XV116	
Image		
<b>繼電器輸出</b>		
Channel	6	
Type	Form A (SPST N.O.)	
Operating Voltage Range	250 VAC or 30 VDC	
Max. Load Current	Relay 0 ~ 1: 2 A Relay 2 ~ 5: 4 A	
Operating Time	Relay 0 ~ 1: 4 ms Max. Relay 2 ~ 5: 5 ms Max.	
Release Time	Relay 0 ~ 1: 6 ms Max. Relay 2 ~ 5: 1 ms Max.	
Mechanical Life	Relay 0 ~ 1: 100 x 10 <sup>6</sup> cycles Relay 2 ~ 5: 30 x 10 <sup>6</sup> cycles	
On-Resistance	-	
Off-State Leakage Current	-	
Intra-module Isolation, Field to Logic	3750 Vdc	
<b>數位輸入</b>		
Channel	5	
Contact	Wet	
Sink/Source (NPN/PNP)	Sink/Source	
Wet Contact	On Voltage Level	+10 Vdc ~ 50 Vdc
	Off Voltage Level	+4 Vdc Max.
Input Impedance	10 KΩ	
Overvoltage Protection	60 VDC	
Intra-module Isolation, Field to Logic	3750 VDC	
<b>電源需求</b>		
Consumption	1W	

DIO Board					
型號	XV107	XV107A	XV110	XV111	XV111A
Image					
<b>類比輸入</b>					
Channel	8	8	16		
Contact	Wet	Wet	Dry+Wet		
Sink/Source (NPN/PNP)	Source	Sink	Sink/Source		
Wet Contact	On Voltage Level	+10 Vdc ~ +50 Vdc			
	Off Voltage Level	+4 Vdc Max.			
Dry Contact	On Voltage Level	-	Close to GND		
	Off Voltage Level	-	Open		
Counters	Max. Count	65535 (16-bit)			
	Max. Input Frequency	100 Hz			
	Min. Pulse Width	5 ms			
Input Impedance	10 KΩ				
Overshoot Protection	70 Vdc				
Intra-module Isolation, Field to Logic	3750 Vdc				
<b>類比輸出</b>					
Channel	8			16	
Type	Open Collector	Open Emitter		Open Collector	Open Emitter
Sink/Source (NPN/PNP)	Sink	Source		Sink	Source
Load Voltage	+3.5 Vdc ~ 50 Vdc	+10 Vdc ~ 40 Vdc	-	+3.5 Vdc ~ 50 Vdc	+10 Vdc ~ 40 Vdc
Max. Load Current	700 mA/channel			600 mA/channel	
Overload Protection	1.4 A			1.4 A	
Intra-module Isolation, Field to Logic	3750 Vdc			3750 Vdc	
<b>電源需求</b>					
Consumption	0.2 W		0.6 W	0.3 W	

Multifunction Board				
型號	XV304	XV308	XV310	XV305
Image				
類比輸入				
Channel	6	8	4	8
Wiring	Single-Ended			Differential
Sensor Type	+/- 1 V, +/- 2.5 V, +/- 5 V, +/- 10 V, 0 ~ 20 mA, 4 ~ 20 mA, +/-20 mA ( Jumper selectable )			<b>Thermistor</b> Precon ST-A3, Fenwell U, YSI L100, YSI L300, YSI L1000, YSI B2252, SI B3000, YSI B5000, SI B6000, YSI B10000, YSI H10000, YSI H30000, User-defined
Resolution	Normal Mode	14-bit		16-bit
	Fast Mode	12-bit		
Sampling Rate	Normal Mode	10 Hz		8 Hz
	Fast Mode	200 Hz		
Input Impedance	10 MΩ			-
Overvoltage Protection	120 VDC			
Overcurrent Protection	1000 mA			
Isolation	2500 VDC			
類比輸出				
Channel	1	-	2	-
Range	0 ~ 10 VDC, 0 ~ 20 mA, 4 ~ 20 mA, ( Jumper selectable )		0 ~ 10 VDC, 0 ~ 20 mA, 4 ~ 20 mA, ( Jumper selectable )	
Resolution	12-bit		12-bit	
Output Capacity	20 mA		10 mA	
Isolation	2500 VDC		2500 VDC	
數位輸入				
Channel	4			-
Contact	Dry			
Sink/Source (NPN/PNP)	Source			
Wet Contact	On Voltage Level	Close to GND		
	Off Voltage Level	Open		
Overload Protection	30 Vdc			
數位輸出				
Channel	4	4	4	8
Type	Open Collector			
Sink/Source (NPN/PNP)	Sink			
Load Voltage	+10 VDC ~ +50 VDC			
Max. Load Current	700 mA/Channel			
Overload Protection	1.4 A			
電源需求				
Consumption	1 W			

## 尺寸 (單位: 毫米)

### VPD-132/VPD-133



左視圖

前視圖

右視圖

後視圖

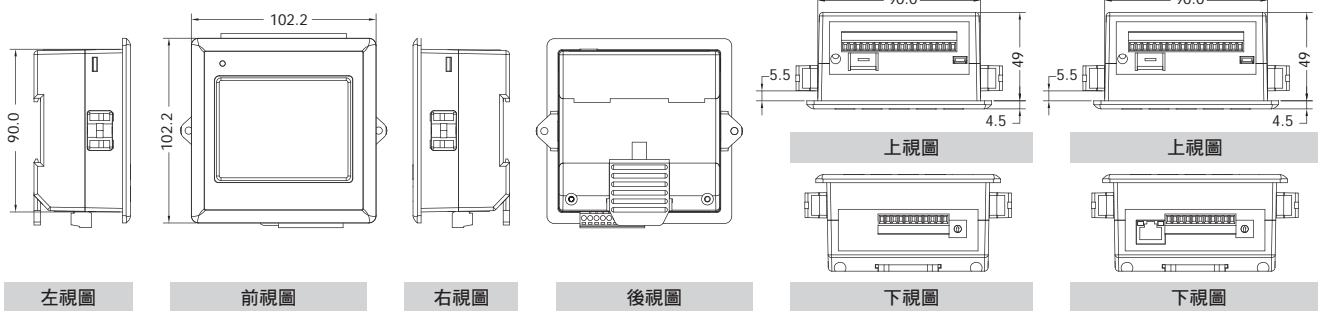
上視圖

上視圖

下視圖

下視圖

### VPD-132N/VPD-133N



左視圖

前視圖

右視圖

後視圖

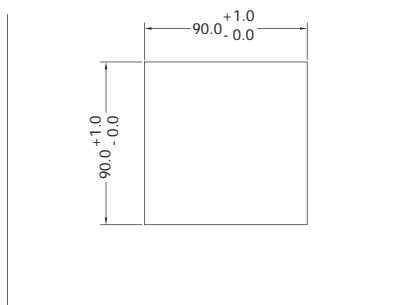
上視圖

上視圖

下視圖

下視圖

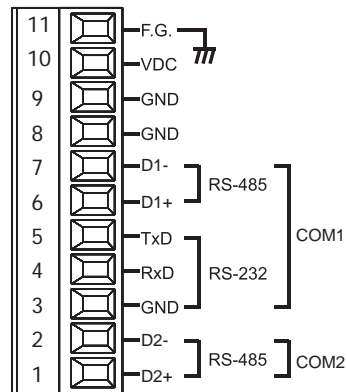
### VPD-132/VPD-132N/VPD-133/VPD-133N



Recommended Panel Cutout

## 接腳定義

### VPD-132/VPD-132N/VPD-133/VPD-133N



## 訂購資訊

VPD-132 CR	3.5 吋觸控人機介面裝置, 支援 RS-232/RS-485、即時時鐘 (RTC)、USB、橡膠鍵盤、支援 XV I/O 擴充卡 (RoHS)
VPD-132N CR	3.5 吋觸控人機介面裝置, 支援 RS-232/RS-485、即時時鐘 (RTC)、USB、支援 XV I/O 擴充卡 (RoHS)
VPD-133 CR	3.5 吋觸控人機介面裝置, 支援乙太網路、RS-232/RS-485、即時時鐘 (RTC)、USB、橡膠鍵盤、支援 XV I/O 擴充卡 (RoHS)
VPD-133N CR	3.5 吋觸控人機介面裝置, 支援乙太網路、RS-232/RS-485、即時時鐘 (RTC)、USB、支援 XV I/O 擴充卡 (RoHS)

## 選購指南

CA-USB10	USB 轉 5P Mini-USB 連接線, 28AWG, 1.5 公尺
MDR-60-24 CR	直流 24 伏特 / 2.5 安培、60 瓦電源供應器, 支援 DIN 導軌安裝 (RoHS)
DIN-KA52F CR	直流 24 伏特 / 1.04 安培、25 瓦電源供應器, 支援 DIN 導軌安裝 (RoHS)