



特色

- 極高的性能價格比
- 高解析彩色觸控螢幕
- 即時時鐘 (RTC)
- 支援一個序列埠 (RS-232/RS-485, 含 Self-Tuner)
- 橡膠鍵盤 (VPD-130-H)
- 支援使用者圖形介面編輯
- 免費的開發軟體, HMIWorks
- 支援 C 語言及階梯圖開發
- 可支援自定義通訊協定 (C 語言)
- 靜電保護 (4 kV)
- 工作溫度: -20 ~ 50°C
- 前面板: IP65 防水防塵



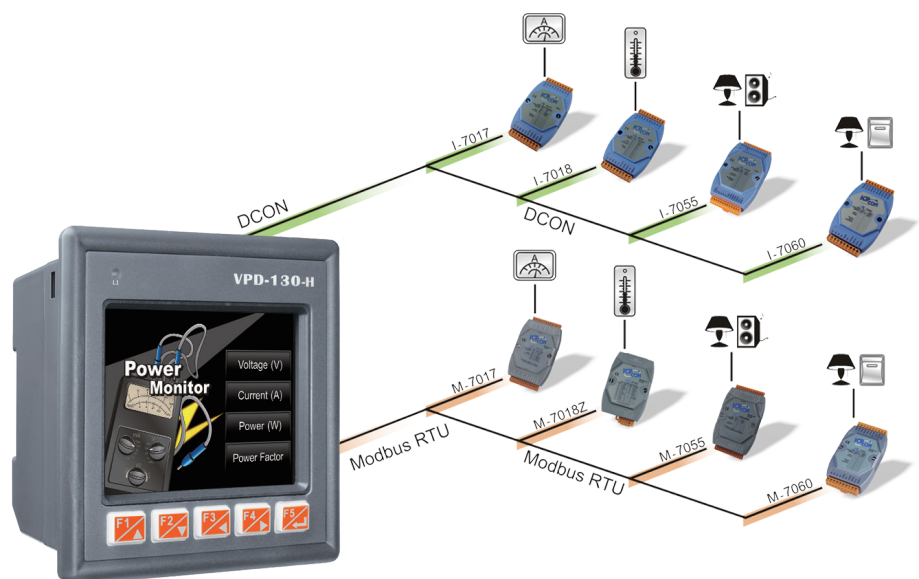
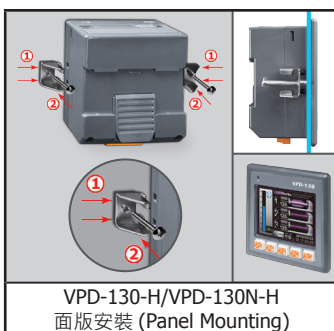
簡介

VPD 工業用觸控人機介面 (HMI) 裝置系列配備有 3.5 吋高解析彩色 TFT 的觸控螢幕。有了觸控螢幕這項功能，佈署到各式各樣的自動控制系統就更容易，而且也讓系統更加的直覺、有效率。不論是全新建置系統或是在舊有系統導入新的介面，VPD 系列都以它的多樣化通訊方式而脫穎而出。它內建的通訊方式有：RSRS-232/RS-485 和 USB 介面。這些通訊方式對系統整合提供了莫大的幫助，比如監控遠端的 I/O 或是從中央電腦下載軟體。

除此之外，內建非易失性 (non-volatile) 儲存單元，讓 VPD 系列在惡劣的環境更加可靠。

HMIWorks 是 VPD 專用且免費的開發軟體，提供了容易使用的開發環境和直覺的程式開發，並且支援向量圖形，使用者只要幾分鐘就可以在觸控螢幕上開發出吸引人的圖形介面。對於可程式邏輯控制器 (PLC) 的使用者來說，HMIWorks 有階梯圖設計家 (Ladder Designer) 可以開發熟悉的階梯圖邏輯；而對於資訊科技的使用者來說，HMIWorks 也提供 C 語言的整合式開發環境。尤其對於使用階梯圖設計家來開發程式的使用者來說，只要學習不到 30 分鐘，即可完成並下載執行第一支程式。總而言之，VPD 觸控人機介面系列產品是前所未有的高性價比產品。

應用



應用

系統狀態顯示

投影片展示

機械自動化控制

自訂系統控制面板

智慧電力監控

- 電壓 (V)
- 電流 (A)
- 功率 (W)
- 功率因子

內建RTC,可進行時間及排程管理

多重螢幕顯示

多重頁面顯示

設定	使用時間	終業斷電	UV燈累計使用時間(分)
1層	120分	啟動	120分 歸零
2層	120分	啟動	120分 歸零
3層	120分	啟動	

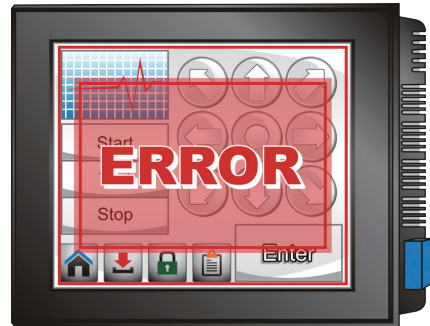
26°C
Setting curr. val. 2010/03/23 110 V 11:25:25

應用

操作者介面 (Operator Interface)



警報

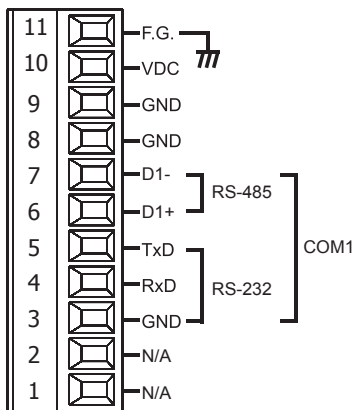


規格

型號	VPD-130-H	VPD-130N-H
中央處理器		
處理器 (CPU)	32-bit RISC CPU	
記憶體擴充	16 MB SDRAM/ 16 MB Flash	
即時鐘 (RTC)	是	
蜂鳴器 (Buzzer)	是	
旋轉開關 (0~9)	是	
通訊介面		
序列埠	x 1 (RS-232/RS-485 含 Self-Tuner)	
USB 1.1 客戶端 (Client)	僅供更新程式使用	
I/O 擴充卡		
I/O 擴充槽	是, XV-board	
人機介面		
液晶顯示 (LCD)	3.5 吋 TFT (解析度 240 x 320 x 16), · 壞點 <= 3	
背光壽命	20,000 小時	
亮度	270 cd/m2	
LED 指示燈	是	-
觸控面板	是	
重新啟動按鈕	是	
橡膠鍵盤	5 鍵 (可程式)	-
電氣		
端子台供電	+12 ~ 48 Vdc	
PoE 供電	-	
消耗功率	2 W	
機械		
尺寸 (寬 x 長 x 高)	103 mm x103 mm x 53 mm	
侵入防護等級	前面板 : IP65	
安裝方式	導軌安裝 (DIN-Rail Mount) 面板安裝 (Panel Mount)	
環境		
工作溫度	-20 ~ +50°C	
儲存溫度	-30 ~ +80°C	
周圍環境相對溼度	10% 到 90% 相對溼度 · 非冷凝 (non-condensing)	

接腳定義

VPD-130-H/VPD-130N-H



外觀

VPD-130-H 前視圖



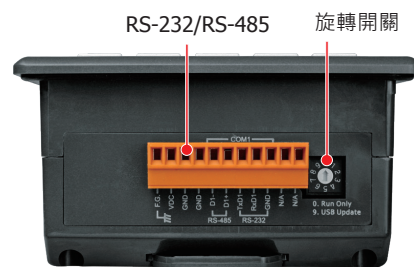
VPD-130N-H 前視圖



VPD-130-H/VPD-130N-H 上視圖

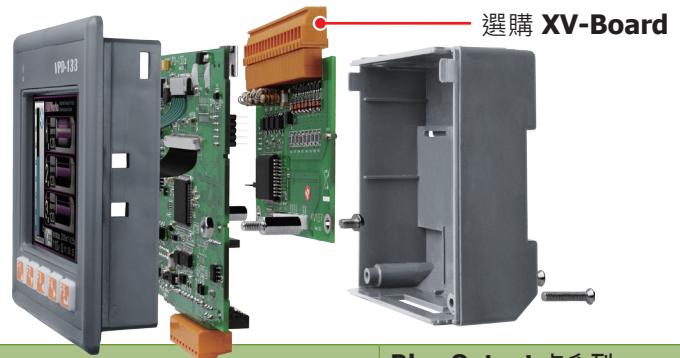


VPD-130-H/VPD-130N-H 下視圖







I/O 擴充卡 (XV-boards) 選購

VPD 系列內插入一片 XV Board 可讓觸控人機裝置擁有本機近端 I/O 控制通道！

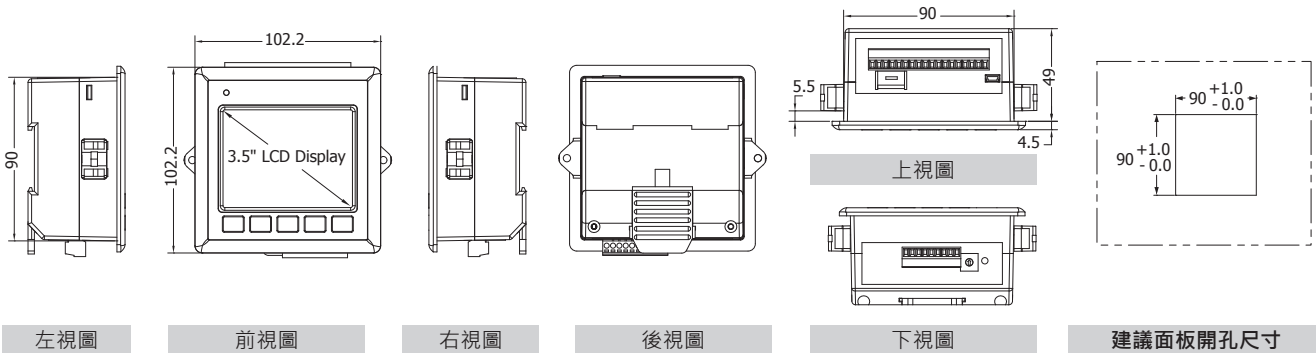


DIO 卡系列				Relay Output 卡系列			
型號	XV107	XV107A	XV110	XV111	XV111A	XV116	
產品							
數位輸入							
Channel	8	8	16			5	
Contact	Wet	Wet	Dry+Wet			Wet	
Sink/Source (NPN/PNP)	Source	Sink	Sink/Source			Sink/Source	
Wet Contact	On Voltage Level +3.5 Vdc ~ +50 Vdc					+3.5 Vdc ~ +50 Vdc	
Off Voltage Level	+1 Vdc Max.					+1 Vdc Max.	
Dry Contact	On Voltage Level -		Close to GND			-	
Off Voltage Level	-		Open			-	
Counters	Channels	8	16			5	
	Max. Count	32-bit (0 ~ 4, 294, 967, 285)				32-bit (0 ~ 4, 294, 967, 285)	
	Max. Input Frequency	50 Hz				50 Hz	
Min. Pulse Width	10 ms				10 ms		
Input Impedance	10 K Ω , 0.5 W					10 K Ω , 0.5 W	
Overvoltage Protection	70 Vdc					70 Vdc	
數位輸出							
Channel	8			16			
Type	Open Collector	Open Emitter		Open Collector	Open Emitter		
Sink/Source (NPN/PNP)	Sink	Source		Sink	Source		
Load Voltage	+3.5 Vdc ~ 50 Vdc	+10 Vdc ~ 40 Vdc	-	+3.5 Vdc ~ 50 Vdc	+10 Vdc ~ 40 Vdc	-	
Max. Load Current	700 mA/channel	650 mA/channel		600 mA/channel			
Overload Protection	1.4 A			1.4 A			
Relay 輸出							
Channel					2 (channel0, 1)	4 (channel 2~5)	
Type					Signal Relay	Power Relay	
Form A Relay	Contact Rating					2 A @ 30 VDC 0.24 A @ 220 VDC 0.25 A @ 250 VAC	6 A @ 35 VDC 6 A @ 240 VAC
	Min. Contact Load					10 mA @ 20 mV	100 mA @ \geq 12 V
	Contact Material					Silver Nickel, Gold-covered	Silver Cadmium Alloy
	Operate Time					3 ms (typical)	5 ms (typical)
	Release Time					4 ms (typical)	1 ms (typical)
	Mechanical Endurance					10 ⁸ ops.	30 X 10 ⁶ ops.
	Electrical Endurance					2 X 10 ⁵ ops.	1 X 10 ⁵ ops.
隔離							
Intra-module Isolation, Field to Logic	3750 Vdc						
電源需求							
Consumption	0.15 W	0.45 W	0.25 W	0.2 W	0.8 W	1.2 W	

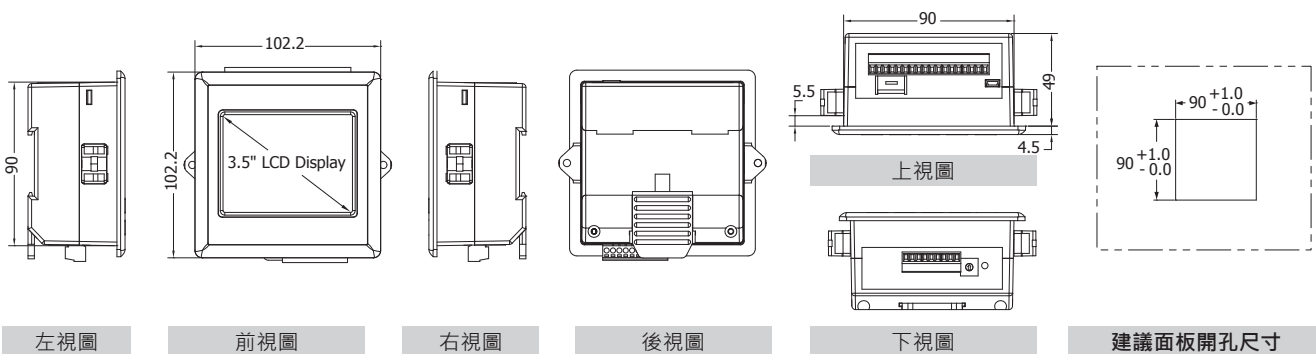
多功能卡系列				
型號	XV306	XV307	XV308	XV310
產品				
類比輸入				
Channel	4		8	4
Sensor Type	+/- 1 V, +/- 2.5 V, +/- 5 V, +/- 10 V, 0 ~ 20 mA, 4 ~ 20 mA, +/-20 mA (Jumper selectable)		+/- 1 V, +/- 2.5 V, +/- 5 V, +/- 10 V, 0 ~ 20 mA, 4 ~ 20 mA, +/-20 mA (Jumper selectable)	
Resolution	16-bit	-	16-bit	
Sampling Rate	Normal Mode		10 Hz	
	Fast Mode		200 Hz	
Input Impedance	20 MΩ		20 MΩ	
Overvoltage Protection	120 Vdc		120 Vdc	
類比輸出				
Channel		2		2
Range	-	0 V ~ +5 V, ±5 V, 0 V ~ +10 V, ±10 V, 0 mA ~ +20 mA, +4 mA ~ +20 mA (Jumper Selectable)	-	0 V ~ +5 V, ±5 V, 0 V ~ +10 V, ±10 V, 0 mA ~ +20 mA, +4 mA ~ +20 mA (Jumper Selectable)
Resolution		12-bit		12-bit
Voltage Output Capability		10 V @ 20 mA		10 V @ 20 mA
Current Load Resistance		500 Ω		500 Ω
通用數位輸出入				
Channel		-	DI+DO=8 (by Wire)	-
數位輸入				
Channel	4		-	4
Sink/Source (NPN/PNP)	Sink/Source		Source	Source
Wet Contact	On Voltage Level	+3.5 ~ +50 VDC	+1 VDC Max.	-
	Off Voltage Level	+1 VDC Max.	+4 ~ 30 VDC	-
Dry Contact	On Voltage Level	-	Close to GND	Close to GND
	Off Voltage Level	-	Open	Open
Counters	Max. Count	32-bit (0~4,294,967,285)		
	Max. Input Frequency	50 Hz		
	Min. Pulse Width	10 ms		
Overload Protection	70 Vdc		60 Vdc	60 Vdc
數位輸出				
Channel	4		-	4
Type	Power Relay (Form A)		Sink	Source
Load Voltage			3.5 ~ 50 VDC	+10 ~ +40 VDC
Max. Load Current			700 mA	650 mA/channel
Overload Protection			60 Vdc	47 Vdc
Contact Rating	6 A @ 35 VDC 6 A @ 240 VAC			
Min. Contact Load	100 mA @ ≥ 12 V		-	-
Operate/Release Time	5 ms (typical)/1 ms (typical)			
Mechanical/Electrical Endurance	30 x 10 ⁶ ops./1 x 10 ⁵ ops.			
隔離				
Intra-module Isolation, Field to Logic	2000 Vdc			
電源需求				
Consumption	1.6 W		0.8 W	1.6 W

尺寸 (單位: 毫米)

VPD-130-H



VPD-130N-H



訂購資訊

VPD-130-H CR	3.5 吋觸控人機介面裝置，支援 RS-232/RS-485、即時時鐘 (RTC)、USB、橡膠鍵盤 (RoHS)
VPD-130N-H CR	3.5 吋觸控人機介面裝置，支援 RS-232/RS-485、即時時鐘 (RTC)、USB (RoHS)

選購指南

CA-USB10	USB 轉 5P Mini-USB 連接線, 28AWG, 1.5 公尺
MDR-60-24 CR	直流 24 伏特 / 2.5 安培、60 瓦電源供應器，支援 DIN 導軌安裝 (RoHS)
DIN-KA52F CR	直流 24 伏特 / 1.04 安培、25 瓦電源供應器，支援 DIN 導軌安裝 (RoHS)