


**TPD-432F-H**

### 特色

- 極高的性能價格比
- 高解析彩色觸控螢幕
- 多個序列通訊介面
- 即時時鐘 (RTC)
- 支援使用者圖形介面編輯
- 免費的開發軟體, HMIWorks
- 支援 C 語言及階梯圖開發
- 可支援自定義通訊協定 (C 語言)
- 支援標準 Modbus RTU 及 DCON 通訊協議
- 靜電保護 (4 kV)
- 工作溫度: -20 ~ 50° C

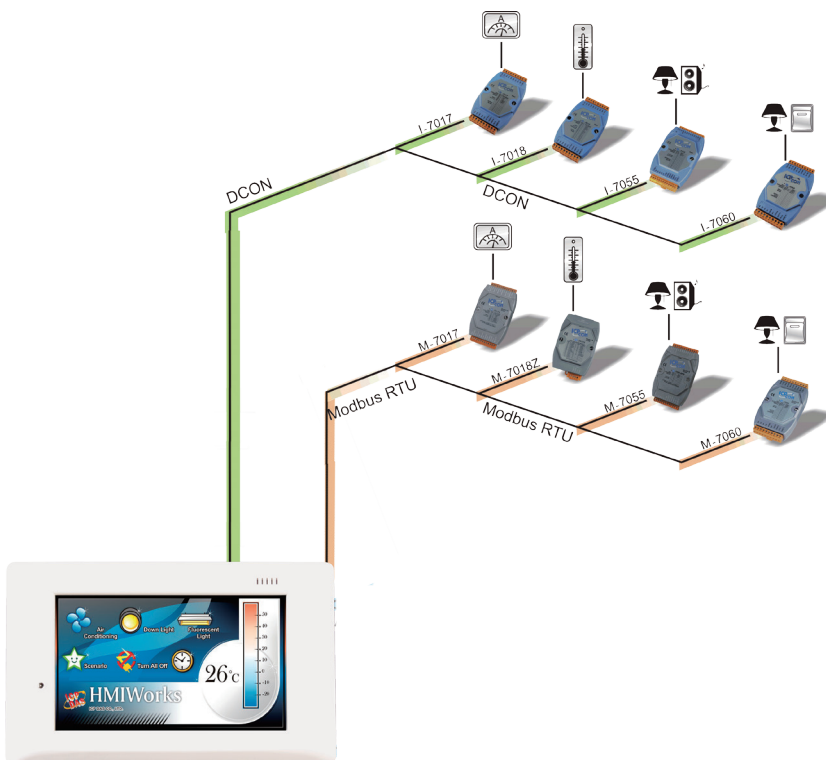


### 簡介

TPD-432F-H 是微型觸控人機介面 (HMI) 的裝置, 是專門為了大樓自動化和數位家庭而設計的。TPD-432F-H 系列裝置配備有高解析彩色 TFT 的觸控螢幕, 能夠呈現具有彈性、美觀、可客製化的圖片顯示, 並且可以和各種 I/O 模組做完美的整合。簡而言之, TPD-432F-H 系列是將一般機械式開關升級成智慧型控制面板的最好選擇。

對於可程式邏輯控制器的使用者來說, HMIWorks 有階梯圖設計家 (Ladder Designer) 可以開發熟悉的階梯圖邏輯; 而對於資訊科技的使用者來說, HMIWorks 也提供 C 語言的整合式開發環境。尤其對於使用階梯圖設計家來開發程式的使用者來說, 只要學習不到 30 分鐘, 即可完成並下載執行第一支程式。它支援的 Modbus RTU 協定讓遠端控制 I/O 模組和 SCADA 軟體整合成為可能。總而言之, TPD 觸控人機介面系列產品是前所未有的高性價比產品。

### 應用



用專用明盒 EWB-T43F 安裝 TPD-432F-H



用專用暗盒 OB140F 安裝 TPD-432F-H

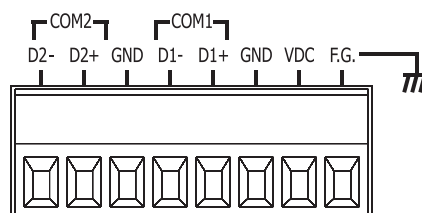
## 規格

型號	TPD-432F-H
<b>中央處理器</b>	
處理器 (CPU)	32-bit RISC CPU
記憶體擴充	16 MB SDRAM / 16 MB Flash
即時時鐘 (RTC)	是
蜂鳴器 (Buzzer)	是
旋轉開關 (0~9)	是
<b>通訊介面</b>	
序列埠 1	RS-485 (含 Self-Tuner)
序列埠 2	RS-485 (含 Self-Tuner)
乙太網路	-
USB 1.1 客戶端 (Client)	僅供更新程式使用
<b>人機介面</b>	
液晶顯示 (LCD)	4.3 吋 TFT (解析度 480 X 272 X 16) · 壞點 ≤ 3
背光壽命	20,000 小時
亮度	400 cd/m <sup>2</sup>
觸控面板	是
LED 指示燈	是
重新啟動按鈕	是
<b>電氣</b>	
端子台供電	+12 ~ 48 VDC
PoE 供電	-
消耗功率	2.5 W
<b>機械</b>	
尺寸 (寬 x 長 x 高)	140 mm x 87 mm x 42 mm
安裝方式	牆壁安裝
<b>環境</b>	
工作溫度	-20 ~ +50° C
儲存溫度	-30 ~ +80° C
周圍環境相對溼度	10% 到 90% 相對溼度 · 非凝 (non-condensing)

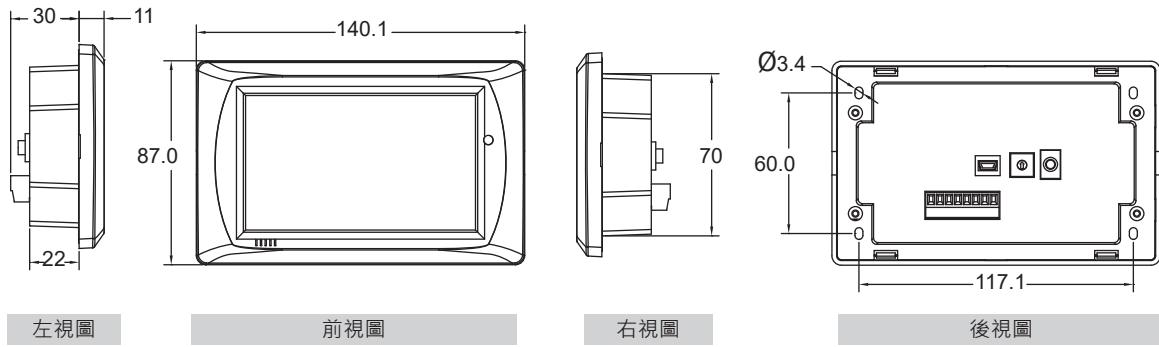
## 外觀



## 接腳定義



### 尺寸 (單位: 毫米)



### 訂購資訊

TPD-432F-H CR	4.3 吋觸控人機介面裝置 · 支援 RS-485 、即時時鐘 (RTC) 、USB (RoHS)
---------------	---

### 選購指南

	CA-USB10	USB 轉 5P Mini-USB 連接線, 28AWG, 1.5 公尺
	1C016	2.4 公釐螺絲刀
	MDR-60-24 CR	直流 24 伏特 /2.5 安培、60 瓦電源供應器 · 支援 DIN 導軌安裝 (RoHS)
	DIN-KA52F CR	直流 24 伏特 /1.04 安培、25 瓦電源供應器 · 支援 DIN 導軌安裝 (RoHS)
	EWB-T43F	TPD-432F-H 的專用明盒
	OB140F	TPD-432F-H 的專用暗盒
	OB140FP	TPD-432F-H 的塑膠製專用暗盒