

VPD-130(N)-H/132(N)-H

Quick Start

1 Shipping package

Thanks for buying ICPDAS VPD-130-H/132-H Series device. This shipping package contains the following items:

VPD-130-H/132-H Series x 1

Quick Start x 1

Screw Driver x 1

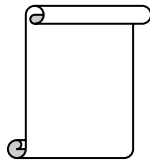
Panel Mounting kit x 1



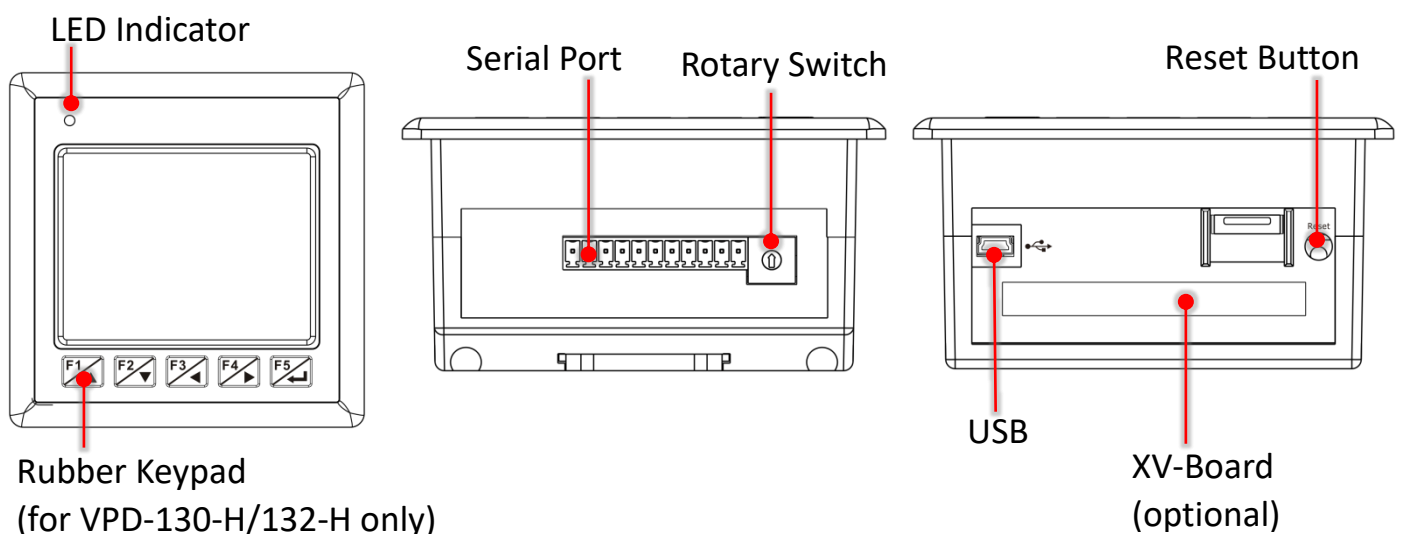
VPD-130N-H
VPD-132N-H



or VPD-130-H
VPD-132-H



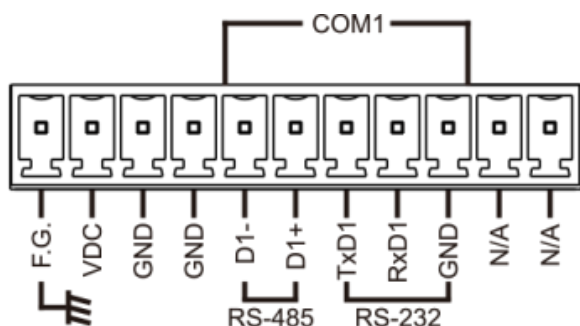
2 Appearance



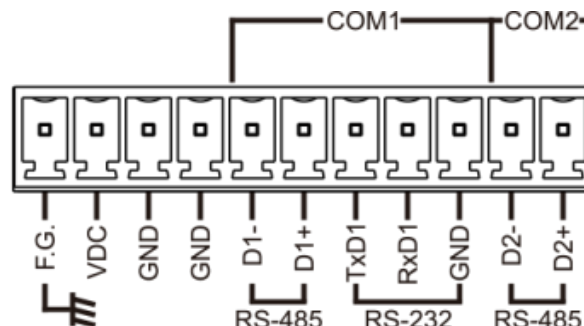
3 Pin Assignment

On the bottom of the TouchPAD:

VPD-130-H/130N-H



VPD-132-H/132N-H



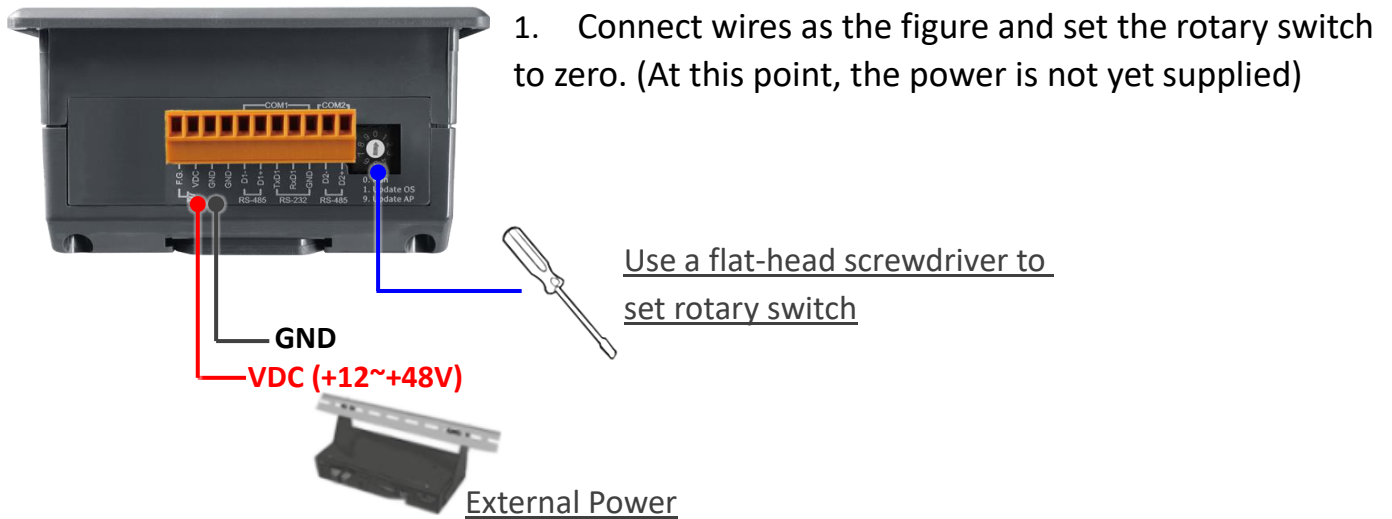
The pin assignments:

Pin	Description
F.G.	Frame Ground. F.G. is connected to the inside EMI or ESD suppression circuits. Make sure that F.G. is connected to the Earth
VDC	DC input Voltage (range: +12 V ~ +48 V)
GND	Connected to the power supply's ground pin
GND	Ground pin
D1-	The negative data line of the RS-485 network
D1+	The positive data line of the RS-485 network
TxD1	The pin of transmitted data of the RS-232
RxD1	The pin of received data of the RS-232
GND	The common ground of the RS-232
D2-	The negative data line of the RS-485 network (for VPD-132(N)-H only)
D2+	The positive data line of the RS-485 network (for VPD-132(N)-H only)

The definition of the rotary switch:

	No	Mode	Description
	0	Run Only	This mode is used for running programs.
	9	USB Update	Update a new application to the TouchPAD device through USB.

4 First Use of the VPD-130/132-H



2. Supply power to the VPD-130(N)-H/132(N)-H, wait for several seconds and then you can see the default program run on it.
3. Try to touch on the icons on the bottom-right corner of the screen of the VPD-130(N)-H/132(N)-H and you can find that VPD-130(N)-H/132(N)-H switches to the setting pages.



5 Creating First Project

To create your first project of the VPD-130(N)-H/132(N)-H, install the free development tool, HMIWorks and then refer to <<TouchPAD_programming_guide.pdf>>, which can be found on the FTP:

http://ftp.icpdas.com/pub/cd/touchpad/document/english/programming_guide/

6 Hardware Installation

The panel mounting of VPD-130(N)-H/132(N)-H

Insert the panel mounting clips into the upper and lower ventilation holes.

Screw the panel mounting clips to the panel. (Mounting Screw: M4 x 30L)



The DIN-rail Mounting of VPD-130(N)-H/132(N)-H



7 Related Information

- VPD-130(N)-H/132(N)-H Product Page:
http://www.icpdas.com/root/product/solutions/hmi_touch_monitor/touchpad/vpd-130-h.html
- Documents, such as the user manuals, the API references, etc.:
<ftp://ftp.icpdas.com/pub/cd/touchpad/document/english/>
- Free Development Software, HMIWorks v2.10.10 or above:
<ftp://ftp.icpdas.com/pub/cd/touchpad/setup/>

If you have any questions, please feel free to contact us via email at:
service@icpdas.com, service.icpdas@gmail.com

VPD-130(N)-H/132(N)-H

快速入門指南

1 檢查配件

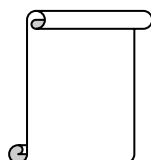
感謝您購買泓格的 VPD-130(N)-H/132(N)-H 產品。產品包裝內應包含下列配件：

VPD-130-H/132-H 系列 x 1

入門指南(本文件) x 1

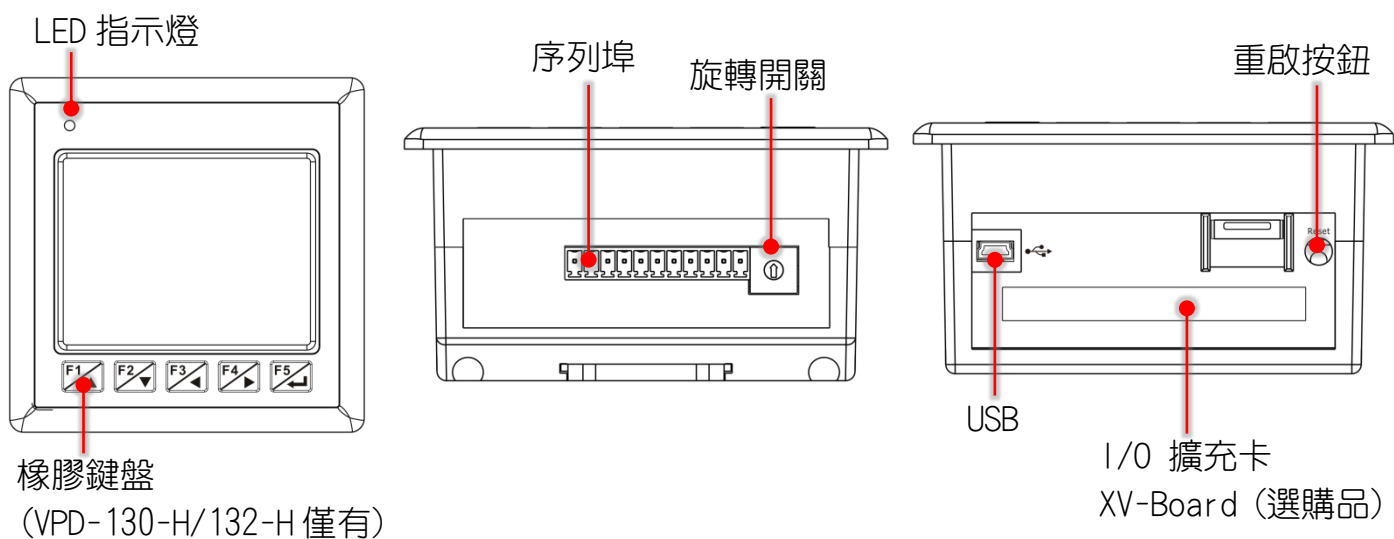
螺絲刀 x 1

面板安裝組件 x 1



VPD-130N-H 或 VPD-130-H
VPD-132N-H 或 VPD-132-H

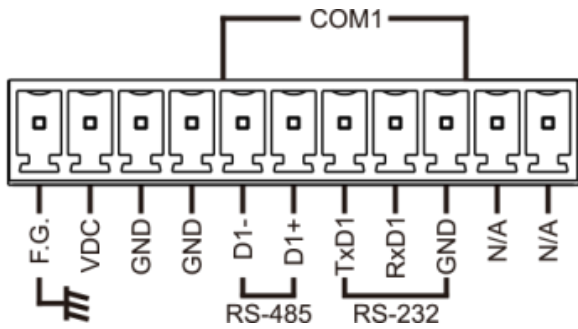
2 外觀



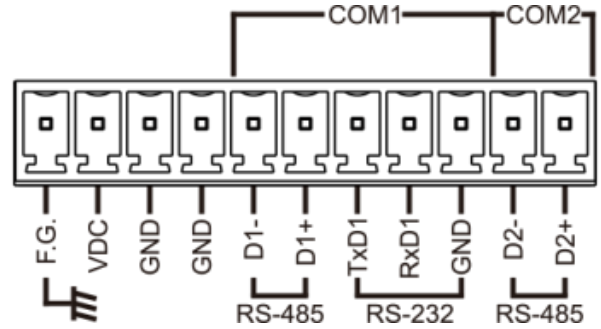
3 腳位定義

在 VPD-130(N)-H/132(N)-H 下方，可見到如下圖序列埠：

VPD-130-H/130N-H



VPD-132-H/132N-H



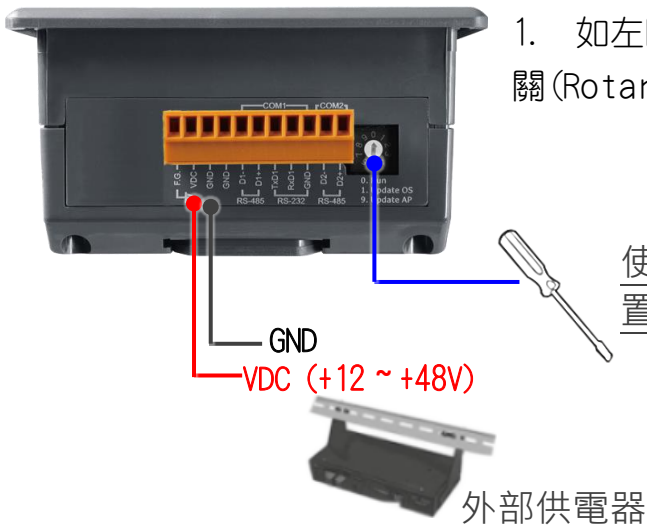
腳位定義：

Pin	說明
F. G.	機架接地，F. G.（連接到內部的 EMI 或 ESD 保護電路），請接到大地。
VDC	直流電壓輸入（範圍：+12 V ~ +48 V）
GND	連到電源的接地端
GND	接地端
D1-	RS-485 網路的負訊號線
D1+	RS-485 網路的正訊號線
TxD1	RS-232 的傳送資料腳位
RxD1	RS-232 的接收資料腳位
GND	RS-232 的接地端
D2-	RS-485 網路的負訊號線（為 VPD-132(N)-H 僅有）
D2+	RS-485 網路的正訊號線（為 VPD-132(N)-H 僅有）

旋轉開關（Rotary Switch）的配置模式定義：

	項次	模式	說明
	0	Run Only	執行程式（只能執行程式，不能進行更新）。
	9	USB Force Update	透過 USB 更新程式。

4 第一次使用 VPD-130/132-H



1. 如左圖所示，將電源和接地線連接完成。然後將旋轉開關(Rotary Switch)轉到 0(此時尚未供電)。

使用一字起子來配置旋轉開關

2. 開始供電給 VPD-130 (N) -H/132 (N) -H，等待約數秒的開機時間，接著可以看到 VPD-130 (N) -H/132 (N) -H 執行出貨預附的程式如圖所示。



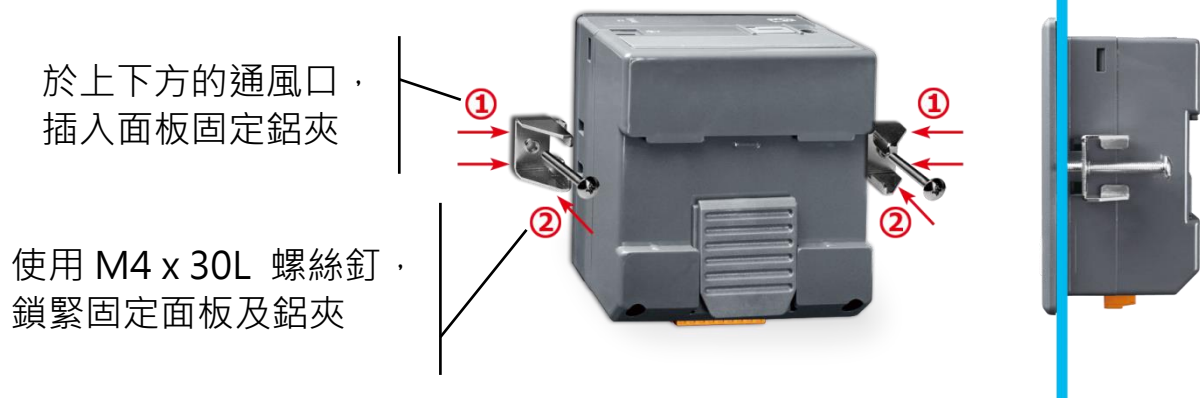
3. 試著按一下 VPD-130 (N) -H/132 (N) -H 螢幕上面的圖示，VPD-130 (N) -H/132 (N) -H 會切到其他的頁面。

5 建立第一個軟體專案

在建立 VPD-130 (N) -H/132 (N) -H 的第一個專案之前，請先安裝免費的開發軟體 HMIWorks。然後參考<< TouchPAD_programming_guide.pdf >>這份文件，一步一步地完成。該份文件可以在 FTP 上找到：http://ftp.icpdas.com/pub/cd/touchpad/document/chinese/programming_guide/

6 硬體安裝

VPD-130 (N) -H/132 (N) -H 的面板安裝 (Panel Mounting)



VPD-130 (N) -H /132 (N) -H 導軌安裝 (DIN-rail Mounting)



7 參考資訊

- VPD-130 (N) -H/132 (N) -H 產品網頁：
http://www.icpdas.com/root/product/solutions/hmi_touch_monitor/touchpad/vpd-130-h_tc.html
- 相關文件，如使用手冊、API 函數手冊…等：
<http://ftp.icpdas.com/pub/cd/touchpad/document/chinese/>
- 免費開發軟體，HMIWorks 版本 2.10.10 或以上版本：
<ftp://ftp.icpdas.com/pub/cd/touchpad/setup/>

如有任何問題歡迎聯繫我們，我們將會為您提供完善的諮詢服務：

E-mail: service@icpdas.com, service.icpdas@gmail.com