



VPD-130

VPD-130N

特色

- 極高的性能價格比
- 高解析彩色觸控螢幕
- 即時時鐘 (RTC)
- 支援一個序列埠 (RS-232/RS-485, 含 Self-Tuner)
- 橡膠鍵盤
- 使用者圖形介面
- 免費的開發軟體, HMIWorks
- 支援使用者圖形介面
- 支援 C 語言及階梯圖開發
- 可支援自定義通訊協定 (C 語言)
- 靜電保護 (4 kV)
- 工作溫度: -20 ~ 50°C
- 前面板: IP65 防水防塵

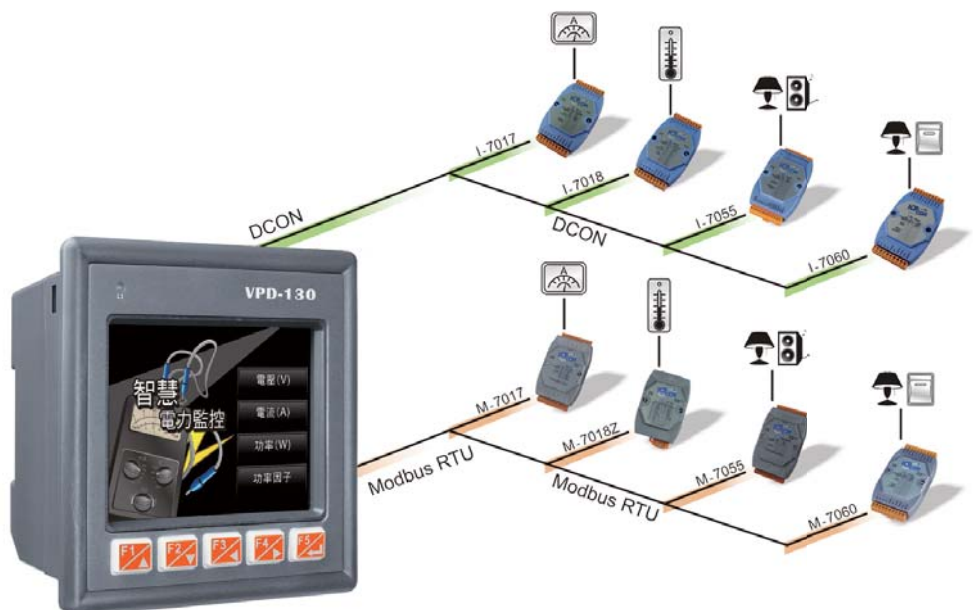


簡介

VPD 工業用觸控人機介面 (HMI) 裝置系列配備有 3.5 吋高解析彩色 TFT 的觸控螢幕。有了觸控螢幕這項功能, 佈署到各式各樣的自動控制系統就更容易, 而且也讓系統更加的直覺、有效率。不論是全新建置系統或是在舊有系統導入新的介面, VPD 系列都以它的多樣化通訊方式而脫穎而出。它內建的通訊方式有: RS-232/RS-485 和 USB 介面。這些通訊方式對系統整合提供了莫大的幫助, 比如監控遠端的 I/O 或是從中央電腦下載軟體。除此之外, 內建非易失性 (non-volatile) 儲存單元, 讓 VPD 系列在惡劣的環境更加可靠。

HMIWorks 是 VPD 專用且免費的開發軟體, 提供了容易使用的開發環境和直覺的程式開發, 並且支援向量圖形, 使用者只要幾分鐘就可以在觸控螢幕上開發出吸引人的圖形介面。對於可程式邏輯控制器 (PLC) 的使用者來說, HMIWorks 有階梯圖設計家 (Ladder Designer) 可以開發熟悉的階梯圖邏輯; 而對於資訊科技的使用者來說, HMIWorks 也提供 C 語言的整合式開發環境。尤其對於使用階梯圖設計家來開發程式的使用者來說, 只要學習不到 30 分鐘, 即可完成並下載執行第一支程式。總而言之, VPD 觸控人機介面系列產品是前所未有的高性價比產品。

應用



應用

系統狀態顯示

投影片展示

機械自動化控制

自訂系統控制面板

智慧電力監控

- 電壓 (V)
- 電流 (A)
- 功率 (W)
- 功率因子

內建RTC, 可進行時間及排程管理

多重螢幕顯示

多重頁面顯示

層數	使用時間	終業斷電	UV燈累計使用時間 (分)
1層	120分	啟動	120分 歸零
2層	120分	啟動	120分 歸零
3層	120分	啟動	120分 歸零

現在電流值: 110V
2010年11月25日 11:25

應用

操作者介面 (Operator Interface)



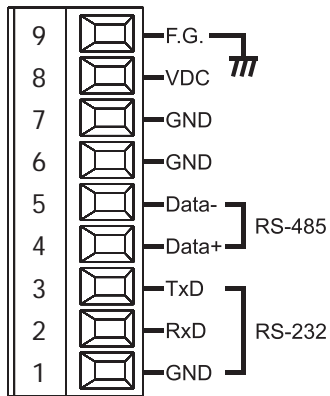
警報


規格

型號	VPD-130	VPD-130N
中央處理器		
處理器 (CPU)	32-bit RISC CPU	
記憶體擴充	16 MB SDRAM / 8 MB Flash	
時時鐘 (RTC)	是	
蜂鳴器 (Buzzer)	是	
旋轉開關 (0-9)	是	
通訊介面		
序列埠	一組 (RS-232/ RS-485 含 Self-Tuner)	
USB 1.1 客戶端 (Client)	僅供更新程式使用	
人機介面		
LCD	3.5 吋 TFT (解析度 240 x 320 x 16), 壞點 <= 3	
背光壽命	20,000 小時	
亮度	270 cd/m ²	
LED 指示燈	是	-
觸控面板	是	
重新啟動按鈕	是	
橡膠鍵盤	5 鍵 (可程式)	-
電氣		
端子台供電	+12 ~ 48 Vdc	
POE 供電	-	
消耗功率	2 W	
機構		
尺寸 (寬 x 長 x 高)	103 mm x 103 mm x 53 mm	
侵入防護等級 (Ingress Protection)	前面板 : IP65	
安裝方式	導軌安裝 (DIN-Rail Mount) 和面板安裝 (Panel Mount)	
環境		
工作溫度	-20 ~ +50°C	
儲存溫度	-30 ~ +80°C	
周圍環境相對溼度	10% 到 90% 相對濕度, 非冷凝 (non-condensing)	

接腳定義

VPD-130/VPD-130N



外觀

VPD-130 前視圖



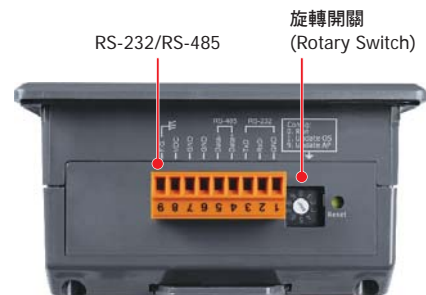
VPD-130N 前視圖



VPD-130/VPD-130N 上視圖

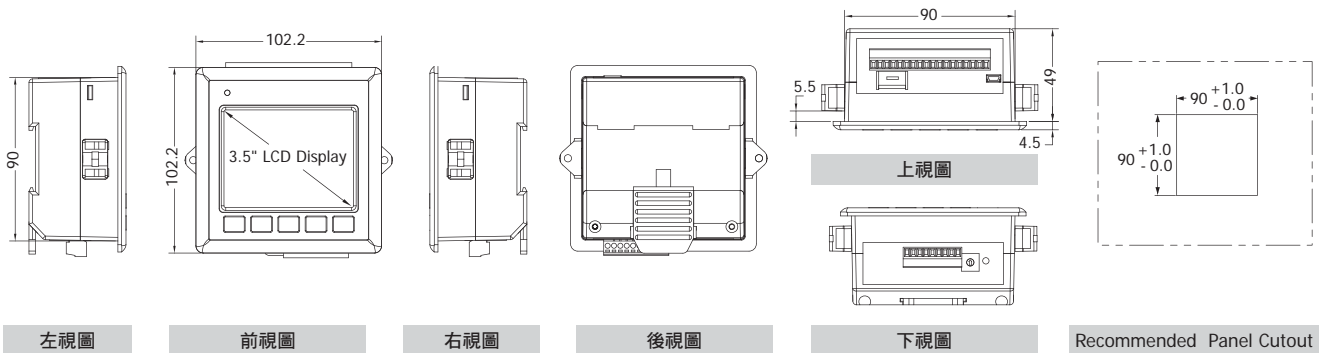


VPD-130/VPD-130N 下視圖

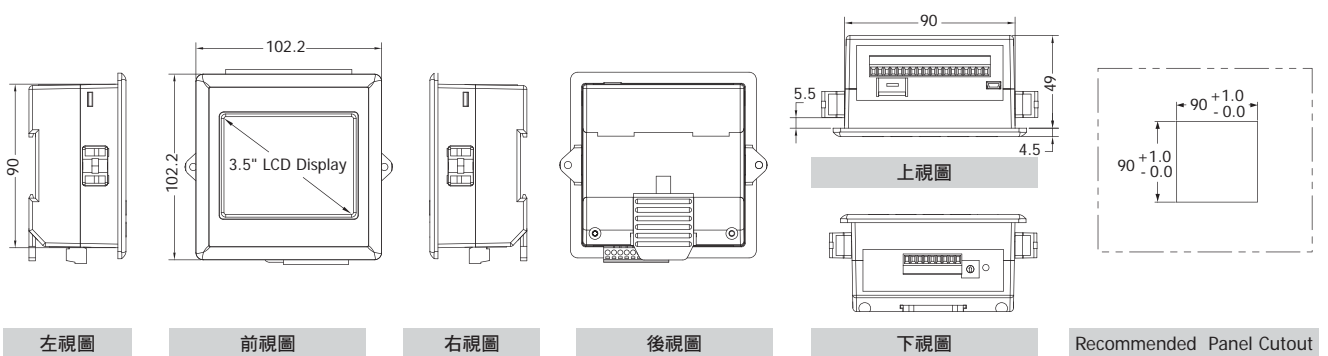


尺寸 (單位: 毫米)

VPD-130



VPD-130N



訂購資訊

VPD-130 CR	3.5 吋觸控人機介面裝置, 支援 RS-232/RS-485、即時時鐘 (RTC)、USB、橡膠鍵盤 (RoHS)
VPD-130N CR	3.5 吋觸控人機介面裝置, 支援 RS-232/RS-485、即時時鐘 (RTC)、USB (RoHS)

選購指南

CA-USB10	USB 轉 5P Mini-USB 連接線, 28AWG, 1.5 公尺
MDR-60-24 CR	直流 24 伏特 /2.5 安培、60 瓦電源供應器, 支援 DIN 導軌安裝 (RoHS)
DIN-KA52F CR	直流 24 伏特 /1.04 安培、25 瓦電源供應器, 支援 DIN 導軌安裝 (RoHS)