

PETL/tET/tPET DIO 系列

简体中文使用手册

精简网络型 I/O 模块 2.2.1 版本, 2018 年 3 月



承诺

郑重承诺: 凡泓格科技股份有限公司产品从购买后, 开始享有一年保固, 除人为使用不当的因素除外。

责任声明

凡使用本系列产品除产品质量所造成的损害, 泓格科技股份有限公司不承担任何的法律责任。泓格科技股份有限公司有义务提供本系列产品详细使用资料, 本使用手册所提及的产品规格或相关信息, 泓格科技保留所有修订之权利, 本使用手册所提及之产品规格或相关信息有任何修改或变更时, 恕不另行通知, 本产品不承担用户非法利用资料对第三方所造成侵害构成的法律责任, 未事先经由泓格科技书面允许, 不得以任何形式复制、修改、转载、传送或出版使用手册内容。

版权

版权所有 © 2017 泓格科技股份有限公司, 保留所有权利。

商标

文件中所涉及所有公司的商标, 商标名称及产品名称分别属于该商标或名称的拥有者所持有。

联系我们

如有任何问题欢迎联系我们, 我们将会为您提供完善的咨询服务。Email:
service@icpdas.com, service.icpdas@gmail.com

支援

模块包含

PETL-7060

tET-P6, tPET-P6,

tET-PD6, tPET-PD6

tET-C4, tPET-C4

tET-A4, tPET-A4

tET-P2C2, tPET-P2C2

tET-P2A2, tPET-P2A2

tET-P2POR2, tPET-P2POR2,

tET-PD2POR2, tPET-PD2POR2

tET-P2R2, tPET-P2R2

tET-PD2R1, tPET-PD2R1

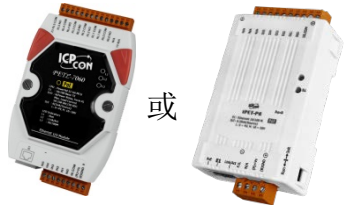
目录

配件清单.....	4
更多信息.....	4
1. 简介	5
1.1 产品信息	6
1.1.1 网络型 DIO 系列模块.....	6
1.1.2 选型指南.....	8
1.1.3 PETL/tET/tPET 系列模块比较.....	9
1.2 特色.....	11
2. 硬件信息.....	14
2.1 前后配置图.....	14
2.2 规格.....	19
2.2.1 系统规格.....	19
2.2.2 I/O 规格.....	20
2.3 脚位定义.....	25
tET-P6/tPET-P6/tET-PD6/tPET-PD6.....	25
tET-C4/tPET-C4/tET-A4/tPET-A4.....	26
tET-P2POR2/tPET-P2POR2/tET-P2R2/tPET-P2R2.....	27
tET-PD2POR2/tPET-PD2POR2.....	28
tET-PD2R1/tPET-PD2R1.....	29
tET-P2C2/tPET-P2C2/tET-P2A2/tPET-P2A2.....	30
PETL-7060.....	31
2.4 接线注意.....	32
2.4.1 输入接线.....	32
2.4.2 输出接线.....	33
2.5 机构图.....	35
3. 入门	37
3.1 安装 PETL/tET/tPET 模块.....	37
3.2 配置运作模式.....	39
3.3 连接电源与计算机主机.....	40
3.4 以太网网络配置设定.....	41
4. 配置网页.....	44
4.1 登入 PETL/tET/tPET 网页服务器.....	44
4.2 HOME.....	46
4.3 NETWORK.....	47
IP Address Configuration.....	47
General Settings.....	50
Restore Factory Defaults.....	51
Firmware Update.....	53
4.4 I/O SETTINGS.....	54
DO Control.....	54
DI/DO Configuration.....	55

4. 5 SYNC.....	58
<i>DIO Synchronization</i>	58
4. 6 PWM.....	60
<i>PWM Configuration</i>	60
4. 7 PAIR.....	62
<i>Pair-Connection Settings</i>	62
4. 8 FILTER.....	65
<i>Filter Settings</i>	65
4. 9 MONITOR.....	67
4. 10 CHANGE PASSWORD.....	68
4. 11 LOGOUT.....	69
5. I/O PAIR-CONNECTION 应用.....	70
5. 1 单一模块 POLLING 远程 DI/DO (1-TO-1, POLLING).....	70
<i>Polling Mode</i>	72
<i>Push Mode</i>	73
5. 2 两模块 PUSH 本端 DI 至对方 DO (1-TO-1, PUSH).....	74
5. 3 多模块 POLLING 远程 DI (M-TO-1, POLLING).....	77
5. 4 多模块 PUSH 本端 DI (M-TO-1, PUSH).....	80
6. MODBUS 信息.....	83
6. 1 何谓 MODBUS TCP/IP?.....	84
6. 2 MODBUS 讯息结构.....	84
<i>01(0x01) Read coils Status (Readback DOs)</i>	88
<i>02(0x02) Read Input Status (Read DIs)</i>	90
<i>03(0x03) Read Holding Registers (Readback AOIs)</i>	92
<i>04(0x04) Read Input Registers (Read AIs)</i>	94
<i>05(0x05) Force Single Coil (Write DO)</i>	96
<i>06(0x06) Preset Single Register (Write AO)</i>	98
<i>15(0x0F) Force Multiple Coils (Write DOs)</i>	100
<i>16(0x10) Preset Multiple Registers (Write AOIs)</i>	102
6. 3 MODBUS REGISTER 对应表.....	104
6. 3. 1 共同功能.....	104
6. 3. 2 特定功能.....	106
7. 相关工具.....	111
7. 1 LABVIEW.....	111
7. 2 OPC SERVER.....	111
7. 3 SCADA.....	112
附录 A: 疑难解答.....	114
A1. 如何恢复模块原厂默认的网页服务器登入密码?.....	114
附录 B: 手册修订记录.....	116

配件清单

产品包装内应包含下列配件:



PETL/tET/tPET 系列模块 x 1

快速入门指南 x 1

注意:

注意如发现产品包装内的配件有任何损坏或遗失，请保留完整包装盒及配件，尽快联系我们，我们将有专人快速为您服务。

更多信息

➤ 相关文件位置

CD:\NAPDOS\tpet\Document

<http://ftp.icpdas.com/pub/cd/tinymodules/napdos/tpet/document/>

➤ Firmware 位置

CD:\NAPDOS\tpet\Firmware

<http://ftp.icpdas.com/pub/cd/tinymodules/napdos/tpet/firmware/>

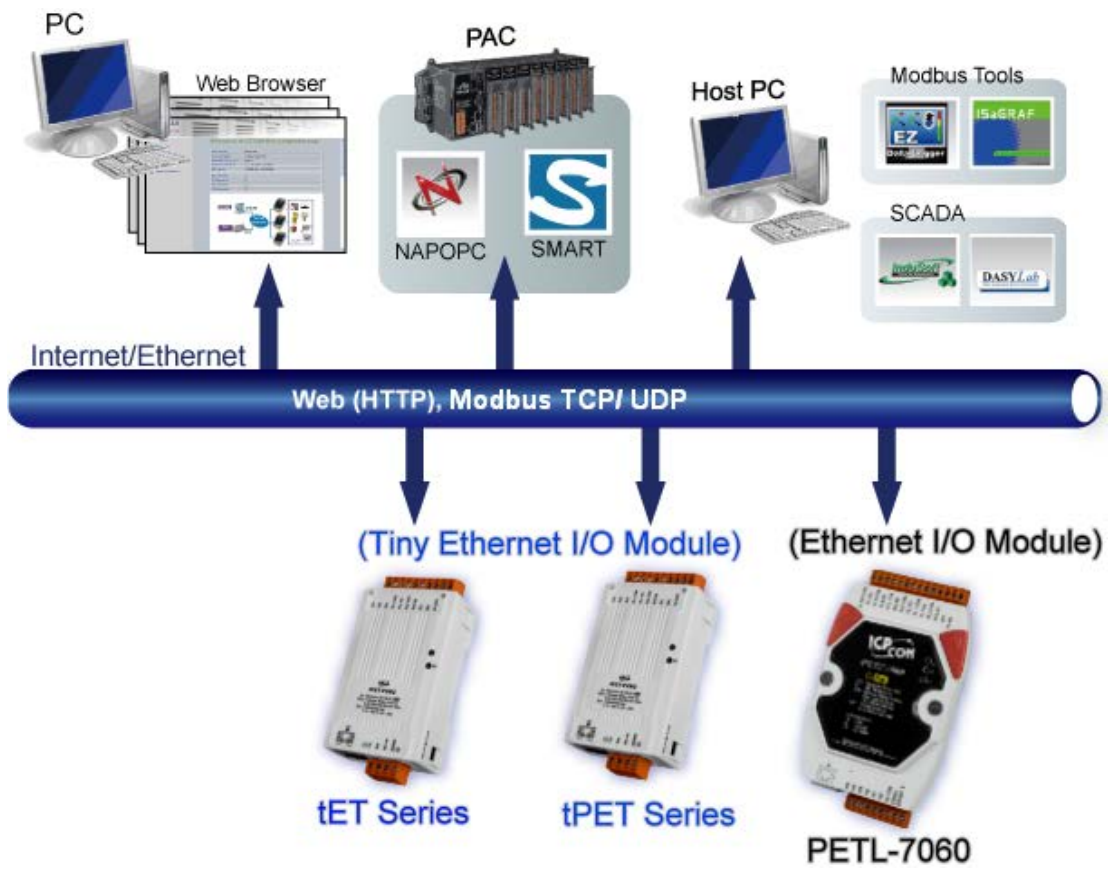
➤ 相关软件位置

CD:\NAPDOS\Software

<http://ftp.icpdas.com/pub/cd/tinymodules/napdos/software/>

1. 简介

tET/tPET 系列及 PETL-7060 模块具有以太网络和多种数字 I/O 监控功能,可透过 10/100 M 以太网使用 Modbus TCP/UDP 协议来做远程控制。而 Modbus 是现今连接工业电子设备方式中最普遍且常用的工业标准通信协议。因此让 tET/tPET 系列及 PETL-7060 模块能够与 HMI、SCADA、PLC 及其它软件系统整合一起使用。



1.1 产品信息

1.1.1 网络型 DIO 系列模块

tET/tPET/PETL-7060 系列以太网 I/O 模块支持了多种输出类型，如：光隔离输入 (Photo-Isolated D/I)、继电器触点 (Relay Contact)、光继电器 (PhotoMOS Relay) 及 open-collector 输出等。其各系列模块详细介绍如下：

DC 数字输入	
tET-P6	精简型 6 信道数字输入的网络型模块 (Wet Contact)
tET-PD6	精简型 6 信道数字输入的网络型模块 (Dry Contact)
tPET-P6	PoE 供电精简型 6 信道数字输入的网络型模块 (Wet Contact)
tPET-PD6	PoE 供电精简型 6 信道数字输入的网络型模块 (Dry Contact)

DC 数字输出	
tET-C4	精简型 4 通道开集极输出 (Sink, NPN) 的网络型模块
tET-A4	精简型 4 通道开集极输出 (Source, PNP) 的网络型模块
tPET-C4	PoE 供电精简型 4 通道开集极输出 (Sink, NPN) 的网络型模块
tPET-A4	PoE 供电精简型 4 通道开集极输出 (Source, PNP) 的网络型模块

DC 数字输入及输出	
tET-P2C2	精简型 2 信道隔离数字输入及 2 信道开集极输出 (Sink, NPN) 的网络型模块
tET-P2A2	精简型 2 信道隔离数字输入及 2 信道开集极输出 (Source, PNP) 的网络型模块
tPET-P2C2	PoE 供电精简型 2 信道隔离数字输入及 2 信道开集极输出 (Sink, NPN) 的网络型模块
tPET-P2A2	PoE 供电精简型 2 信道隔离数字输入及 2 信道开集极输出 (Source, PNP) 的网络型模块

Power Relay 输出	
tET-P2R2	精简型 2 信道数字输入 (Wet Contact) 及 2 信道 Form A Power Relay 输出的网络型模块
tET-PD2R1	精简型 2 信道数字输入 (Dry Contact) 及 1 信道 Form A Power Relay 输出的网络型模块
tPET-P2R2	PoE 供电精简型 2 信道数字输入 (Wet Contact) 及 2 信道 Form A Power Relay 输出的网络型模块
tPET-PD2R1	PoE 供电精简型 2 信道数字输入 (Dry Contact) 及 1 信道 Form A Power Relay 输出的网络型模块
PETL-7060	PoE 供电, 6 信道数字输入 (Wet Contact) 及 6 信道 Form A Power Relay 输出的网络型模块

PhotoMOS Relay 输出	
tET-P2POR2	精简型 2 信道数字输入 (Wet Contact) 及 2 信道 Form A PhotoMOS Relay 输出的网络型模块
tET-PD2POR2	精简型 2 信道数字输入 (Dry Contact) 及 2 信道 Form A PhotoMOS Relay 输出的网络型模块
tPET-P2POR2	PoE 供电精简型 2 信道数字输入 (Wet Contact) 及 2 信道 Form A PhotoMOS Relay 输出的网络型模块
tPET-PD2POR2	PoE 供电精简型 2 信道数字输入 (Dry Contact) 及 2 信道 Form A PhotoMOS Relay 输出的网络型模块

1.1.2 选型指南

模块名称		I/O 规格			Ethernet 10/100 M	Modbus TCP
Ethernet	PoE	D/I	D/O	隔离 功能		
tET-P6	tPET-P6	6-ch (Wet Contact)	-	有	有	有
tET-PD6	tPET-PD6	6-ch (Dry Contact)	-			
tET-C4	tPET-C4	-	4-ch (Sink)			
tET-A4	tPET-A4	-	4-ch (Source)			
tET-P2C2	tPET-P2C2	2-ch (Wet Contact)	2-ch (Sink)			
tET-P2A2	tPET-P2A2	2-ch (Wet Contact)	2-ch (Source)			
tET-P2POR2	tPET-P2POR2	2-ch (Wet Contact)	2-ch Form A PhotoMos Relay			
tET-PD2POR2	tPET-PD2POR2	2-ch (Dry Contact)	2-ch Form A PhotoMos Relay			
tET-P2R2	tPET-P2R2	2-ch (Wet Contact)	2-ch Form A Relay			
tET-PD2R1	tPET-PD2R1	2-ch (Dry Contact)	1-ch Form A Relay			
-	PETL-7060	6-ch (Wet Contact)	6-ch Form A Relay			

1.1.3 PETL/tET/tPET 系列模块比较

tPET 系列及 PETL-7060 模块提供了真正符合 IEEE 802.3af 标准 (类别 Class 1) 的 Power over Ethernet (PoE) 功能, 不仅能使数据透过网络线来传输, 也能够传输电力到模块上。只需一条网络线而不需额外再接上电源线, 使得 tPET 及 PETL-7060 模块的安装非常容易。

tET/tPET 系列及 PETL-7060 模块内建有 Web Server 来提供一个直觉式的 Web 管理界面, 允许用户修改设定及做 I/O 监控, 使用户只要有 Web 浏览器就能简单且非常容易的远程控制 PETL/tET/tPET 系列模块。PETL/tET/tPET 系列模块还支持 Modbus TCP/UDP 协议能够与 HMI, SCADA, PLC 及其它软件系统整合一起使用。

工业 PoE 解决方案

当 tPET 系列及 PETL-7060 模块使用 PoE 方式供电开机, 您可参考泓格 PoE Switch 的产品, 如: NS-205PSE, 无论是否有 PoE 功能的设备只要有连接至 NS-205PSE 上都能自动检测到, PoE 机制保证了 NS-205PSE 能同时连接执行有 PoE 功能设备及无 PoE 功能设备。

注: NS-205PSE 的电源输入范围为 +46 V_{DC} ~ +55 V_{DC}。



更详细的 PETL/tET/tPET 系列模块信息

tET 系列模块只提供使用外部直流供电 +12 V_{DC} ~ +48 V_{DC} 通过可拆卸的接线端子 (+Vs, GND) 方式开机。

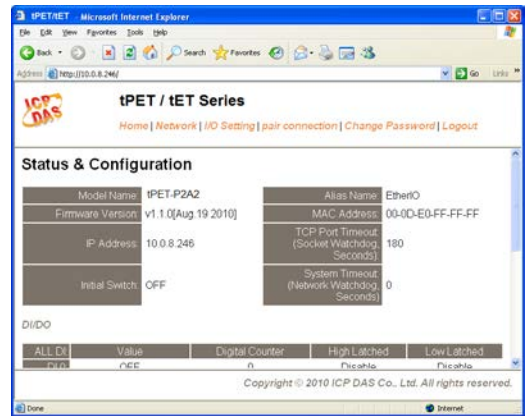
tPET 系列及 PETL-7060 模块提供有双电源输入方式开机。第一种，经由以太网通过 PoE Switch 方式供电开机。当使用此方式开机，tPET 系列模块上的 PoE LED 指示灯将亮起，此灯号方便查看 PoE Switch 是否有正在供应电源至模块上。第二种，当没有 PoE Switch 可以使用，将能够使用外部直流供电 +12 ~ +48 V_{DC} 通过可拆卸的接线端子方式供电开机。

	tPET	PETL-7060	PET-7000
CPU	32-bit ARM		80186
Ethernet	10/100 M, PoE		
Modbus TCP/UDP	有		
Web Configuration	有		
Web HMI	简化方便		有
Multi-client	有 (最大连接数: 5)		有 (最大连接数: 12)
IP Filter	有 (white list)		
Latched DI	有		
DI as counter	32-bit, 3.5 kHz		32-bit, 500 Hz
Frequency Measurement	有 (3.5 kHz Max.)		-
I/O pair-connection	有 (Poll/Push Mode)		有 (Poll Mode)
PWM	有 (100 Hz Max.)		-
Dual-Watchdog	有 (CPU, host)		有 (Module, host)
ESD Protection	+/- 4 kV		
Surge Protection	-	+/- 0.5 kV	
Form Factor	迷你型		手掌大小型
备注	经济实惠		-
注: tET = tPET 系列模块没 PoE 供电功能。			

1.2 特色

➤ 内建 Web 服务器

PETL/tET/tPET系列模块是使用一颗 32 位的 MCU 来高效的控制网络封包的收送。更内建了 web server 来提供一个直觉式的Web管理界面，允许用户修改设定，包括 DHCP、Static IP、 Gateway与 Mask。



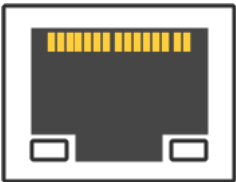
➤ Modbus 协定

透过以太网网络使用 Modbus TCP/UDP slave 功能来提供数据给远程的 SCADA 系统软件。

➤ All-in-one 模块

每个单一模块上都具有多种 I/O 所组成的通道，并且提高了 I/O 操作的性能，让 I/O 使用率最具成本效益。

➤ Plug & Play 的网络线自动识别



RJ-45 插座支持网络线自动识别 (MDI/MDI-x) 功能，能够自动的来检测以太网网络设备所联机的类型，就不须使用其它特殊的跳线电缆。

➤ 内建 Multi-Function I/O

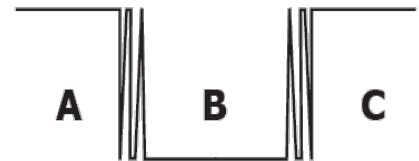
1. D/O 模块提供功能如下:

- **开机初始值:** 模块启动开机后, D/O 输出到此状态。
- **安全值:** 在一段时间后, Modbus/TCP 通讯失败, DO 状态将设定到用户定义的安全值。
- **PWM 输出功能 (Pulse Width Modulation, 脉冲宽度调变):** PETL/tET/tPET 系列模块在 D/O 部份提供了 PWM 输出的功能, 每个 D/O 信道可个别规划不同的频率的波形输出 (最大为 50 或 100 Hz), 各通道可独立或同时运作。用户也可以对各通道设定其个别的 Duty Cycle 参数 (工作周期, 占空比), High Duty Cycle 代表的就是一个讯号为“ON”的时间 (单位: ms), 反之 Low Duty Cycle 就相对为状态“OFF”的时间。启动 PWM 的功能, 就可由模块定时且自动的切换 ON/OFF 开关 (例: 警示灯之闪烁控制), 而不需由远程中控机不停的 ON/OFF 切换, 从而降低控制系统的复杂度, 并且提升 ON/OFF 切换的时间准确度。**注: 受限于机械式 Relay 本身的寿命限制, Relay 模块将不适合长时间使用 PWM 功能。敬请特别留意。**

2. D/I 模块提供功能如下:

- **32-bit (3.5 kHz) 高速计数器功能。**
- **High/Low latched status 功能:** 模块提供指令来读取 D/I 的 Latched High 及 Latched Low 状态。 以下为 D/I Latched 的范例。

如我们需要读取链接于模块 D/I 接口上之开关按键 (key stroke) 的状态转变 (key Switch)。右图表示开关按键的输入讯号为突波信号。



使用读取 D/I 状态的指令来读取讯号, 因某种原因在 B 时期不能传送指令, 那将会遗失按键 (key stroke) 的信息。然而, 此时有读取 D/I Latched 指令的话, 就可以在不能传送命令的 B 时期里取得按键 (key stroke) 信息。

- **频率量测功能:** 另外, D/I 端口还提供了频率量测的功能, 可量测在单位时间(周期)内的 D/I 触发次数, 进而换算为此讯号的频率(Hz, 最大为 3.5 kHz)。相较于由远程主控机 polling 计数再自行换算频率的方法, 由模块直接计频可以大幅减少通信延迟所造成的时间差, 也因而提升了频率量测的精确度。为了适合更多的应用情况, 此模块也另外提供了 3 种频率量测模式以及 4 种移动平均值的算法, 可让使用者自行选择最适合本身应用的量测方式。此功能可使用于转速量测, 移动速度量测... 应用等。

➤ 内建双重看门狗机制设计

拥有内建双重看门狗机制 (Watchdog): 1. CPU Watchdog。 2. Host Watchdog。能够确保模块在恶劣环境也能持续运作。



CPU Watchdog: 当内建的 Firmware 运作异常时, CPU Watchdog 将自动重新启动 CPU。

Host Watchdog: 主要用来监控模块与主机间运作情况。在任一段时间内 (Watchdog Timeout), 若模块与主机 (PC 或 PLC) 之间无实质通讯或发生通讯问题时, 模块可以做一些预防机制 (如: 将预先设定的 Safe value 输出等)。

➤ I/O Pair-Connection 功能

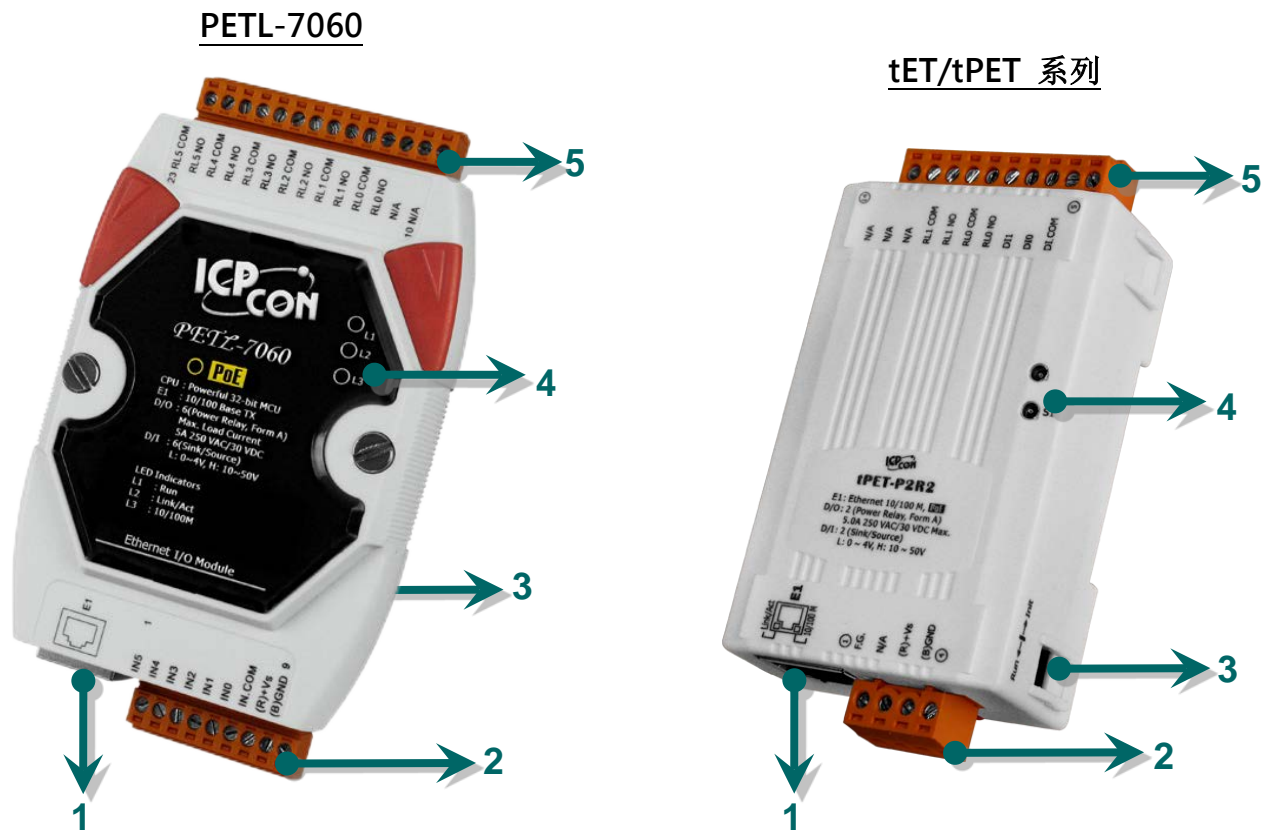
支持 Pair-Connection 功能, 透过以太网来产生 D/I 和 D/O 的远距逻辑关连, 一旦完成设定, 模块便可在背景下使用 Modbus/TCP 通讯协议, 持续地读取现场的 D/I 状态, 并且写到远程的 D/O 设备。特别适用于连接一些不具有以太网功能的数字 I/O 设备。



2. 硬件信息

2.1 前后配置图

PETL/tET/tPET 系列模块配置包含 Ethernet port、可拆卸式的接线端子连接器、运作模式开关及 LED 指示灯...等。如下图所示。



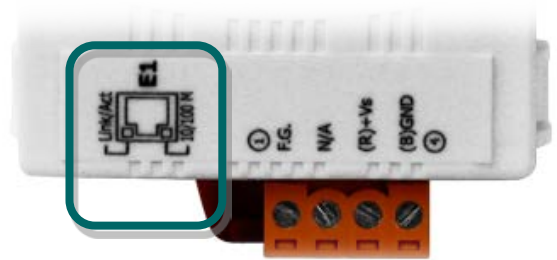
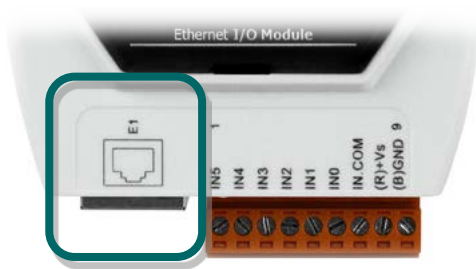
1	Ethernet Port	4	系统 LED 指示灯
2	J1 接线端子连接器	5	J2 接线端子连接器
3	运作模式开关		

1. Ethernet Port

PETL/tET/tPET 系列模块包含一个 RJ-45 插座为 10/100 Base-TX 以太网标准端口。当侦测到网络有联机且有接收到网络封包的时候，此时 RJ-45 插座上的 **Link/Act LED 指示灯 (绿色)** 及 **10/100 M LED 指示指 (黄色)** 将亮起。

! 注意:

仅有 tPET 系列及 PETL-7060 模块的 Ethernet port 支持 PoE (Power-over-Ethernet) 功能。

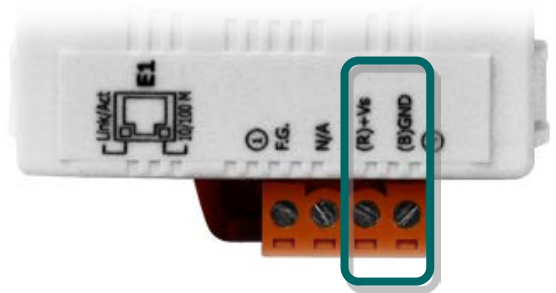


2. J1 接线端子连接器

J1 可拆卸式的接线端子连接器，是依据各系列 PETL/tET/tPET 系列模块将会有不同的脚位配置。各系列模块详细的 J1 脚位定义，请参考至[第 2.3.节 「脚位定义」](#)。

➤ 直流供电:

J1 接线端子连接器上的“(R)+Vs”及“(B)GND”适用于各系列的 PETL/tET/tPET 系列模块，用于直流供电方式开机。

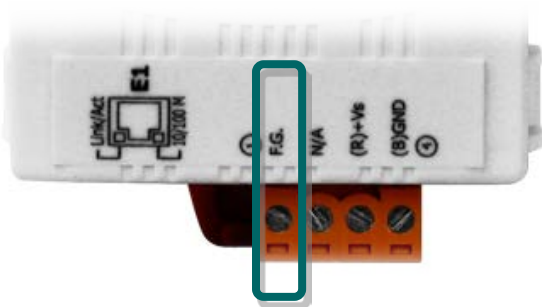


Module	Pin	Name	Function
PETL-7060	8	(R)+Vs	电源输入范围: +12 ~ +48 V _{DC}
	9	(B)GND	接地连接
tET/tPET	3	(R)+Vs	电源输入范围: +12 ~ +48 V _{DC}
	4	(B)GND	接地连接

➤ **Frame Ground:**

在大陆性气候区里，电子电路不断受到静电 (ESD) 影响， PETL/tET/tPET 模块设计有 Frame Ground (F.G.)，提供静电依接地路径释放 (ESD)，因此能够增强静电 (ESD) 保护，确保模块更稳定可靠。

- ✓ tET/tPET 系列模块提供了 Pin 脚接地的设计可保护系统端避免受到过电压的伤害，如下：

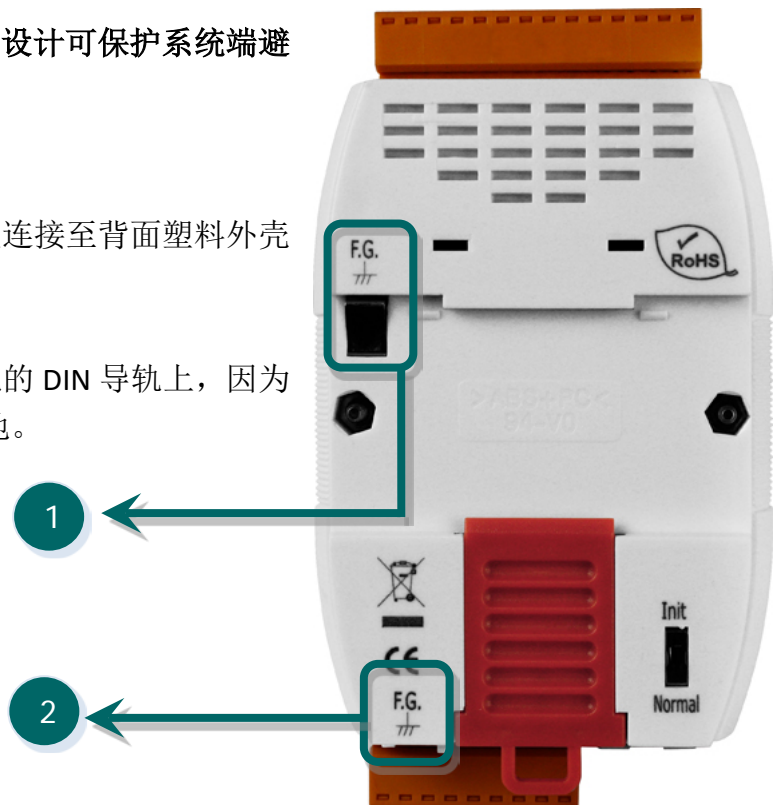


Pin	Name	Function
1	F.G.	Frame Ground

- ✓ PETL-7060 模块提供了机壳接地的设计可保护系统端避免受到过电压的伤害，如下：

如右图所示的 1，为内部的电路金属板连接至背面塑料外壳的接地。

如右图所示的 2，当模块安装在已接地的 DIN 导轨上，因为 F.G. 与导轨接触，故此时模块也已接地。



3. 运作模式开机

- **Init 模式:** 出厂设定, Firmware 更新。
- **Run 模式:** 使用者自定设定。

PETL/tET/tPET 系列模块的运作模式开关，原厂默认为 Run/Normal 模式。当需要更新 firmware 的时候，必须将此开关从 Run/Normal 模式移动至 Init 模式，在 Init 模式下开始更新 firmware，当 firmware 更新完成后，需再将开关返回到 Run/Normal 模式。

 **注意:**

当运作模式变更后，需重新启动 PETL/tET/tPET 系列模块。

PETL-7060



tET/tPET 系列



4. 系统 LED 指示灯

一旦 PETL/tET/tPET 系列模块通电开机后，模块上的系统 LED 指示灯将亮起，显示如下：

tET/tPET 系列模块	
功能	系统 LED 指示灯
Firmware 执行中	ON (红灯)
网络就绪	每 3 秒闪烁一次 (红灯)
PoE (tPET 仅有)	ON (绿灯)

PETL-7060		
名称	功能	系统 LED 指示灯
L1	Firmware 执行中	ON (红灯)
L2	Link/ACT (红灯)	ON: 侦测到网络联机 OFF: 没有侦测到网络联机 闪烁: 网络封包收送中
L3	10/100M (黄灯)	OFF: 速度 10 Mbps ON: 速度 100 Mbps
PoE	PoE 供电	ON (绿灯)



注意：

PoE LED 指示（绿灯）为 tPET 系列及 PETL-7060 模块仅有。

5. J2 接线端子连接器

J2 可拆卸式的接线端子连接器，是依据各系列 PETL/tET/tPET 系列模块将会有不同的脚位配置。各系列模块详的 J2 脚位定义，请参考至第 2.3 节「脚位定义」。

2.2 规格

2.2.1 系统规格

Moduls	tET Series	tPET Series	PETL-7060
System			
CPU	32-bit MCU		
Dual Watchdog	Yes		
Communication			
Ethernet Port	10/100 Base-TX, 8-Pin RJ-45 x1, (Auto-negotiating, Auto-MDI/MDIX, LED indicator)		
	-	PoE (IEEE 802.3af, Class 1)	
LED Display			
PoE indicator	-	S1 (Green)	PoE (Green)
System indicator	S1 (Red)		L1 (Red)
Link/Act indicator	E1(Green)		L2 (Red)
10/100 M indicator	E1 (Yellow)		L3 (Yellow)
Mechanical			
Dimensions (W x H x D)(mm)	52 x 27 x 98		123 x 72 x 35
Installation	DIN-Rail mounting		DIN-Rail or Wall mounting
Environment			
Operating Temperature	-25 °C ~ +75 °C		
Storage Temperature	-30 °C ~ +80 °C		
Humidity	10 ~ 90 % RH, non-condensing		
Power Requirements			
Power Input	-	PoE: IEEE 802.3af, Class 1	
	Terminal block: +12 ~ 48 V _{DC} (non-regulated)		
Power Consumption	0.04 A @ 24 V _{DC} for tET-P2R2	0.03 A @ 48 V _{DC} for tPET-P2R2	0.05 A @ 48 V _{DC}

2.2.2 I/O 规格

tET-P6/tPET-P6/tET-PD6/tPET-PD6

Models		tET-P6 tPET-P6	tET-PD6 tPET-PD6
Digital Input			
Input Channels		6	
Input Type (Device)		Wet Contact (Sink, Source)	Dry Contact (Source)
On Voltage Level		+10 V _{DC} ~ +50 V _{DC}	Close to GND
Off Voltage Level		+4 V _{DC} max.	Open
Input Impedance		10 k Ohm	-
Counters	Max. Count	4,294,967,285 (32 bits)	
	Min. Pulse Width	0.15 ms	
Frequency Measurement		3.5 kHz (without filter)	
Overvoltage Protection		+70 V _{DC}	-
Isolation		3750 V _{rms}	
Effective Distance		-	500 M max.

tET-C4/tPET-C4/tET-A4/tPET-A4

Models		tET-C4 tPET-C4	tET-A4 tPET-A4
Digital Output			
Output Channels		4	
Output Type (Module)		Sink, Open Collector (NPN)	Source, Open Collector (PNP)
Output Voltage		+5 V _{DC} ~ +30 V _{DC}	+10 V _{DC} ~ +40 V _{DC}
Max. Load Current		100 mA/channel at 25 °C Direct drive power relay module	650 mA/channel at 25 °C
PWM		100 Hz Max. The unit of duty cycle is 1 ms, and the resolution is about 5 ms. (High/Low duty cycle range = 5 ~ 65,535 ms)	
Over-Voltage		+60 V _{DC}	+48 V _{DC}
Short Circuit Protection		-	Yes
Output Isolation		3750 V _{rms}	

tET-P2C2/tPET-P2C2/tET-P2A2/tPET-P2A2

Models	tET-P2C2 tPET-P2C2	tET-P2A2 tPET-P2A2
Digital Input		
Input Channels	2	
Input Type (Device)	Wet Contact (Sink, Source)	
On Voltage Level	$+10 V_{DC} \sim +50 V_{DC}$	
Off Voltage Level	$+4 V_{DC} \text{ max.}$	
Input Impedance	10 k Ohm	
Counters	Max. Count: 4,294,967,285 (32 bits)	
	Min. Pulse Width: 0.15 ms	
Frequency Measurement	3.5 kHz (without filter)	
Overvoltage Protection	$+70 V_{DC}$	
Isolation	$3750 V_{rms}$	
Digital Output		
Output Channels	2	
Output Type (Module)	Sink, Open Collector (NPN)	Source, Open Collector (PNP)
Output Voltage	$+5 V_{DC} \sim +30 V_{DC}$	$+10 V_{DC} \sim +40 V_{DC}$
Max. Load Current	100 mA/channel at 25 °C Direct drive power relay module	650 mA/channel at 25 °C
PWM	100 Hz Max. The unit of duty cycle is 1 ms, and the resolution is about 5 ms. (High/Low duty cycle range = 5 ~ 65,535 ms)	
Over-Voltage	$+60 V_{DC}$	$+48 V_{DC}$
Short Circuit Protection	-	Yes
Output Isolation	$3750 V_{rms}$	

tET-P2POR2/tPET-P2POR2/tET-PD2POR2/tPET-PD2POR2

Models		tET-P2POR2 tPET-P2POR2	tET-PD2POR2 tPET-PD2POR2
Digital Input			
Input Channels		2	
Input Type (Device)		Wet Contact (Sink, Source)	Dry Contact (Source)
On Voltage Level		+10 V _{DC} ~ +50 V _{DC}	Close to GND
Off Voltage Level		+4 V _{DC} max.	Open
Input Impedance		10 k Ohm	-
Counters	Max. Count	4,294,967,285 (32 bits)	
	Min. Pulse Width	0.15 ms	
Frequency Measurement		3.5 kHz (without filter)	
Overvoltage Protection		+70 V _{DC}	-
Isolation		3750 V _{rms}	
Effective Distance		-	500 M max.
Relay Output			
Output Channels		2	
Output Type (Module)		PhotoMOS Relay, Form A	
Load Voltage		60 V _{DC} / V _{AC}	
Load Current		60 V/1.0 A (Operating Temperature -25°C ~ -40°C)	
		60 V/0.8 A (Operating Temperature +40°C ~ +60°C)	
		60 V/0.7 A (Operating Temperature +60°C ~ +75°C)	
PWM		50 Hz max. The unit of duty cycle is 1 ms, and the resolution is about 10 ms. (High/Low duty cycle range = 10 ~ 65,535 ms)	
Turn ON Time		1.3 ms (Typical)	
Turn Off Time		0.1 ms (Typical)	
Output Isolation		3000 V _{rms}	

 注意

由于 Relay 本身的特性，t(P)ET-P(D)2POR2/t(P)ET-P2R2/t(P)ET-PD2R1/PETL-7060 系列（具有 Relay 功能的模块）是不适合长时间使用 PWM 功能。

tET-P2R2/tPET-P2R2/tET-PD2R1/tPET-PD2R1

Models		tET-P2R2 tPET-P2R2	tET-PD2R1 tPET-PD2R1
Digital Input			
Input Channels		2	
Input Type (Device)		Wet Contact (Sink, Source)	Dry Contact (Source)
On Voltage Level		+10 V _{DC} ~ +50 V _{DC}	Close to GND
Off Voltage Level		+4 V _{DC} max.	Open
Input Impedance		10 k Ohm	-
Counters	Max. Count	4,294,967,285 (32 bits)	
	Min. Pulse Width	0.15 ms	
Frequency Measurement		3.5 kHz (without filter)	
Overvoltage Protection		+70 V _{DC}	-
Isolation		3750 V _{rms}	
Effective Distance		-	500 M max.
Relay Output			
Output Channels		2	1
Output Type (Module)		Power Relay, Form A (SPST N.O.)	
Output Voltage Range		250 V _{AC} /30 V _{DC}	
Max. Load Current		5.0 A/channel at 25 °C	
Operate Time		6 ms	
Release Time		3 ms	
PWM		50 Hz max. The unit of duty cycle is 1 ms, and the resolution is about 10 ms. (High/Low duty cycle range = 10 ~ 65,535 ms)	
Electrical Life (Resistive load)	VED	5 A 250 V _{AC} 30,000 ops (10 ops/minute) at 75 °C	
		5 A 30 V _{DC} 70,000 ops (10 ops/minute) at 75 °C	
	UL	5 A 250 V _{AC} /30 V _{DC} 6,000 ops	
		3 A 250 V _{AC} /30 V _{DC} 100,000 ops	
Mechanical Life		20,000,000 ops. At no load (300 ops./ minute)	
Output Isolation		3000 V _{rms}	



注意

由于 Relay 本身的特性， t(P)ET-P(D)2P0R2/t(P)ET-P2R2/t(P)ET-PD2R1/PETL-7060 系列（具有 Relay 功能的模块）是不适合长时间使用 PWM 功能。

PETL-7060

Models		PETL-7060
Digital Input		
Input Channels		6
Input Type (Device)		Wet Contact (Sink, Source)
On Voltage Level		+10 V _{DC} ~ +50 V _{DC}
Off Voltage Level		+4 V _{DC} max.
Input Impedance		10 k Ohm
Counters	Max. Count	4,294,967,285 (32 bits)
	Min. Pulse Width	0.15 ms
Frequency Measurement		3.5 kHz (without filter)
Overvoltage Protection		+70 V _{DC}
Isolation		3750 V _{rms}
Relay Output		
Output Channels		6
Output Type (Module)		Power Relay, Form A (SPST N.O.)
Output Voltage Range		250 V _{AC} /30 V _{DC}
Max. Load Current		5.0 A/channel at 25 °C
Operate Time		6 ms
Release Time		3 ms
PWM		50 Hz max. The unit of duty cycle is 1 ms, and the resolution is about 10 ms. (High/Low duty cycle range = 10 ~ 65,535 ms)
Electrical Life (Resistive load)	VED	5 A 250 V _{AC} 30,000 ops (10 ops/minute) at 75 °C
		5 A 30 V _{DC} 70,000 ops (10 ops/minute) at 75 °C
	UL	5 A 250 V _{AC} /30 V _{DC} 6,000 ops
		3 A 250 V _{AC} /30 V _{DC} 100,000 ops
Mechanical Life		20,000,000 ops. At no load (300 ops./ minute)
Output Isolation		3000 V _{rms}

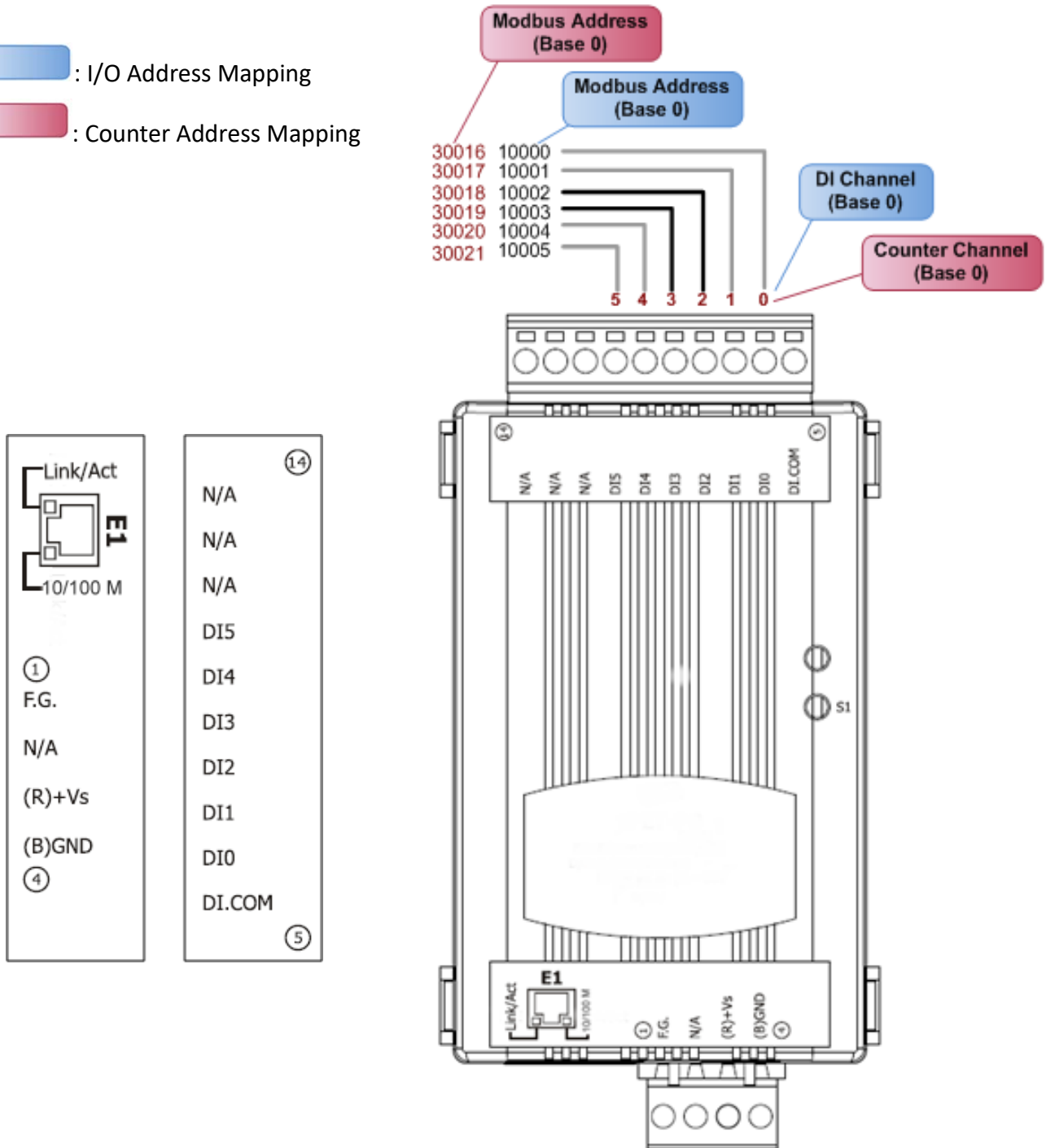
 注意

由于 Relay 本身的特性，t(P)ET-P(D)2P0R2/t(P)ET-P2R2/t(P)ET-PD2R1/PETL-7060 系列（具有 Relay 功能的模块）是不适合长时间使用 PWM 功能。


2.3 脚位定义

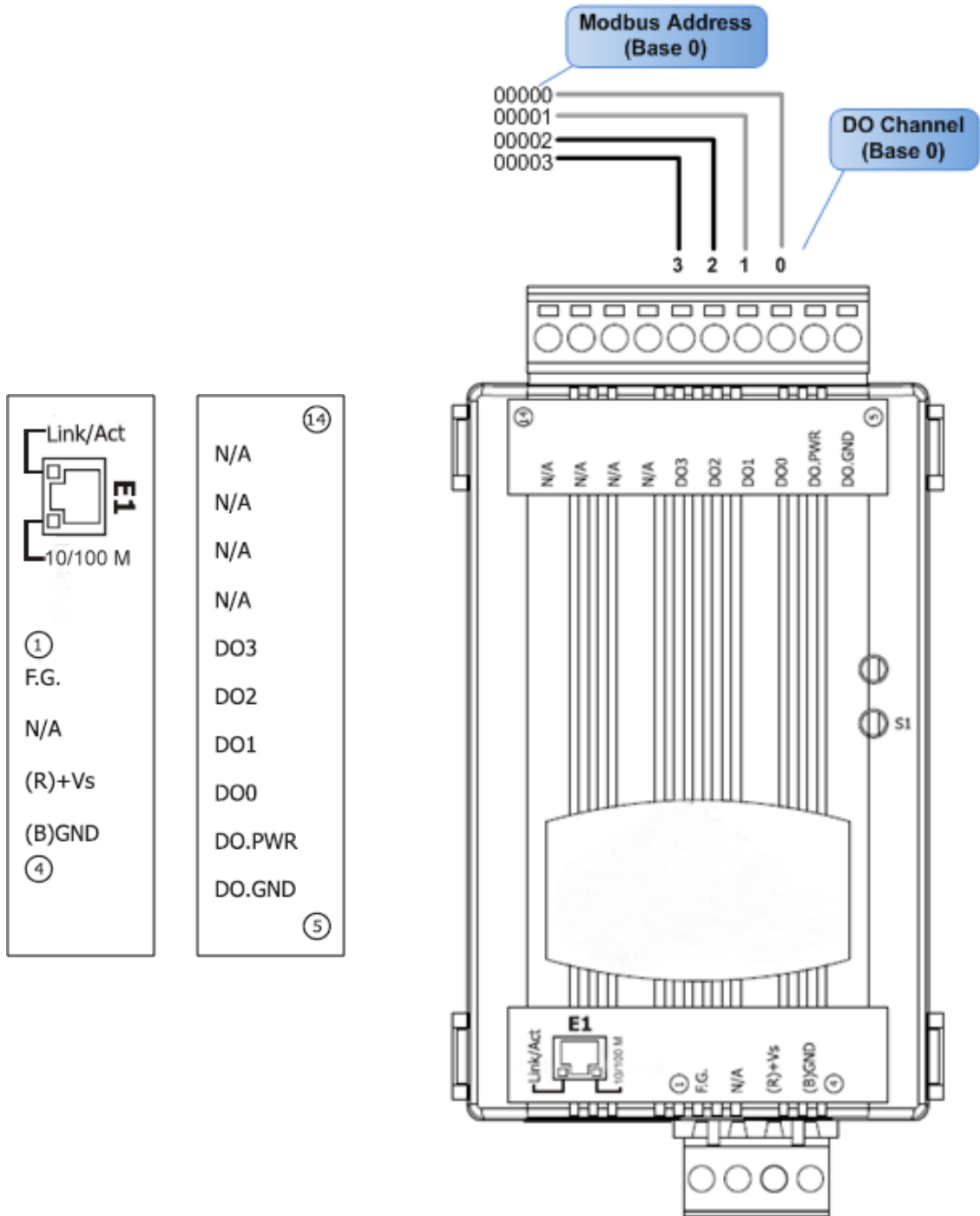
tET-P6/tPET-P6/tET-PD6/tPET-PD6

- : I/O Address Mapping
- : Counter Address Mapping





tET-C4/tPET-C4/tET-A4/tPET-A4

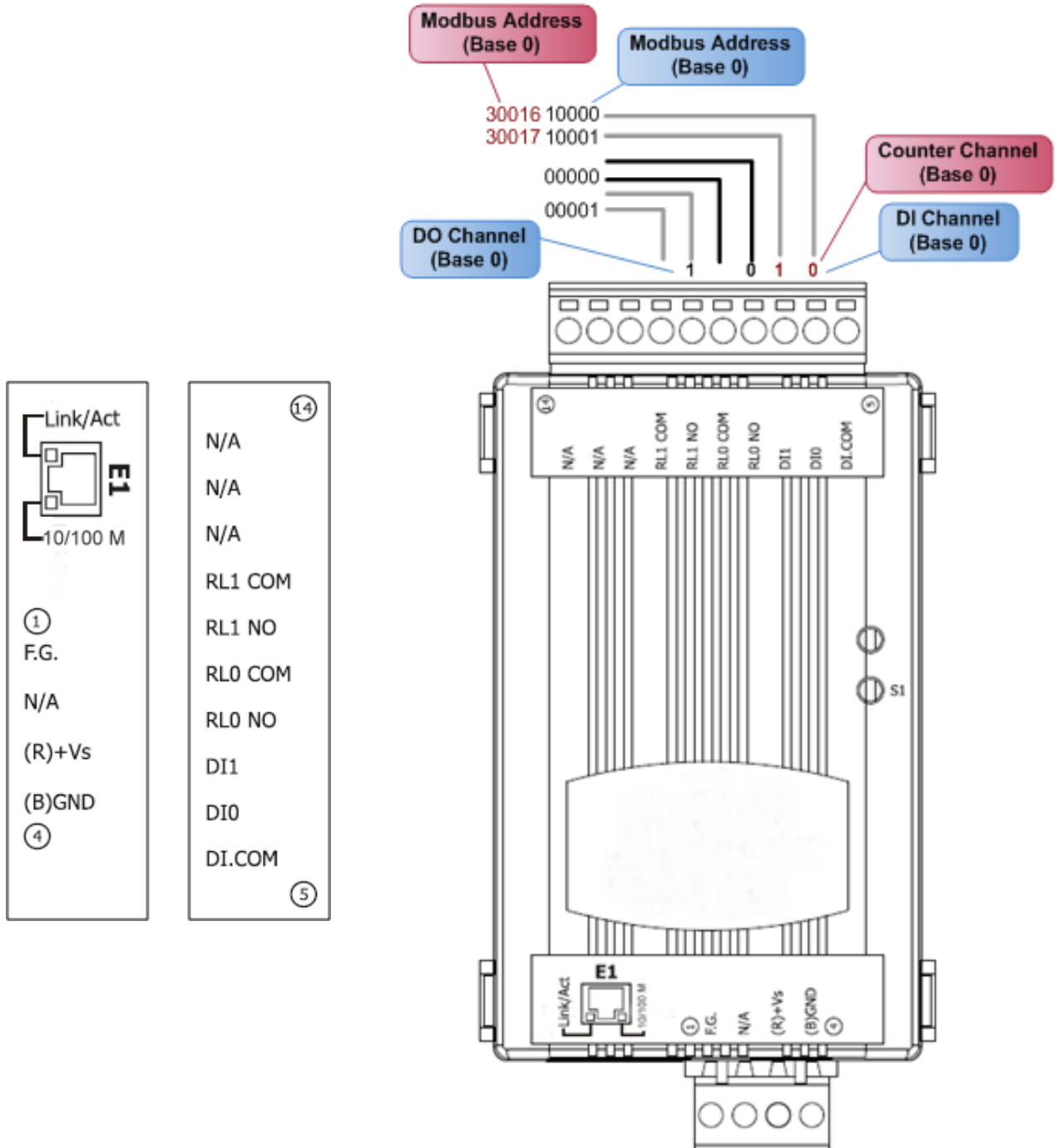
 : I/O Address Mapping




tET-P2POR2/tPET-P2POR2/tET-P2R2/tPET-P2R2


 : I/O Address Mapping

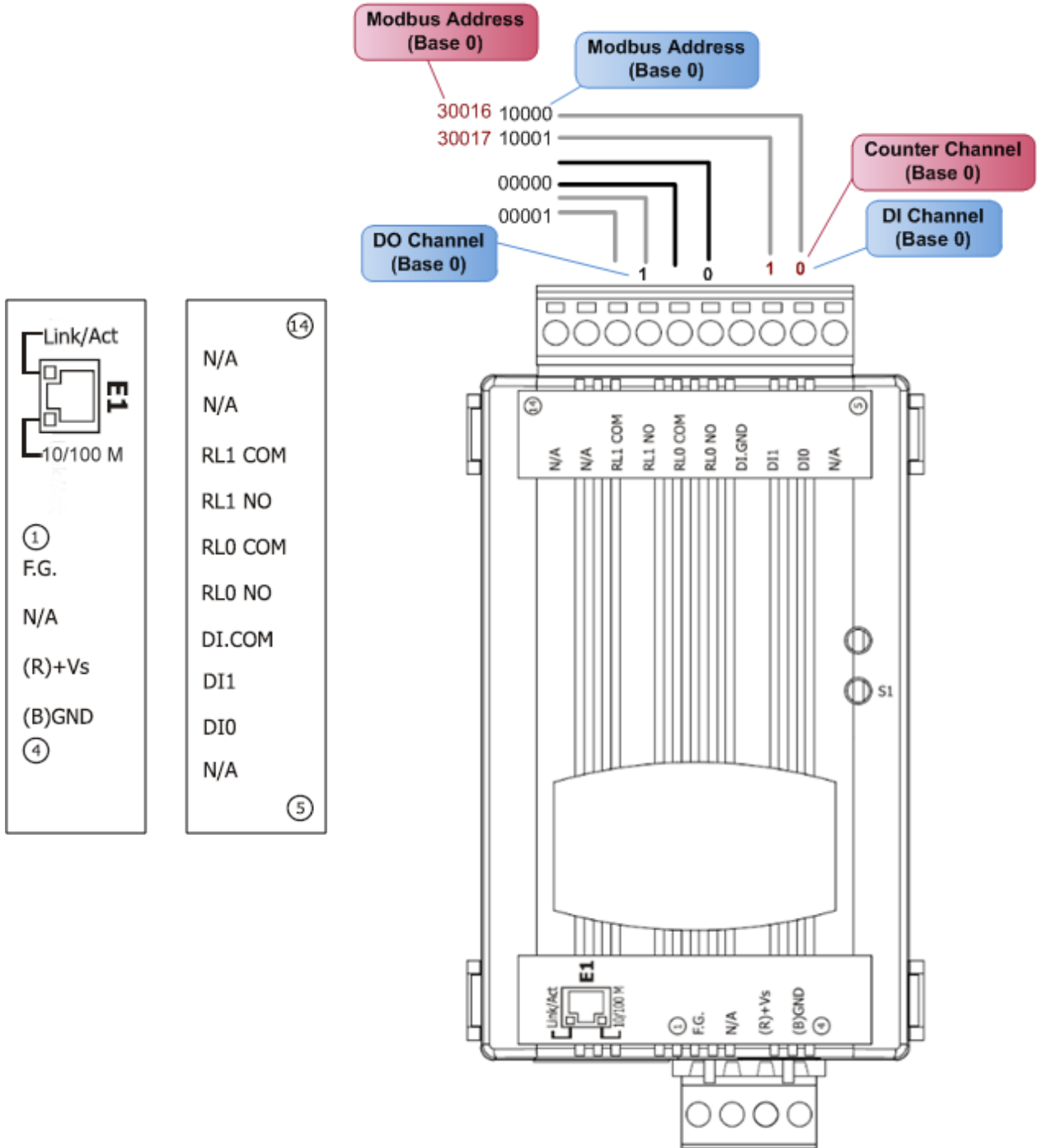
 : Counter Address Mapping




tET-PD2POR2/tPET-PD2POR2


 : I/O Address Mapping

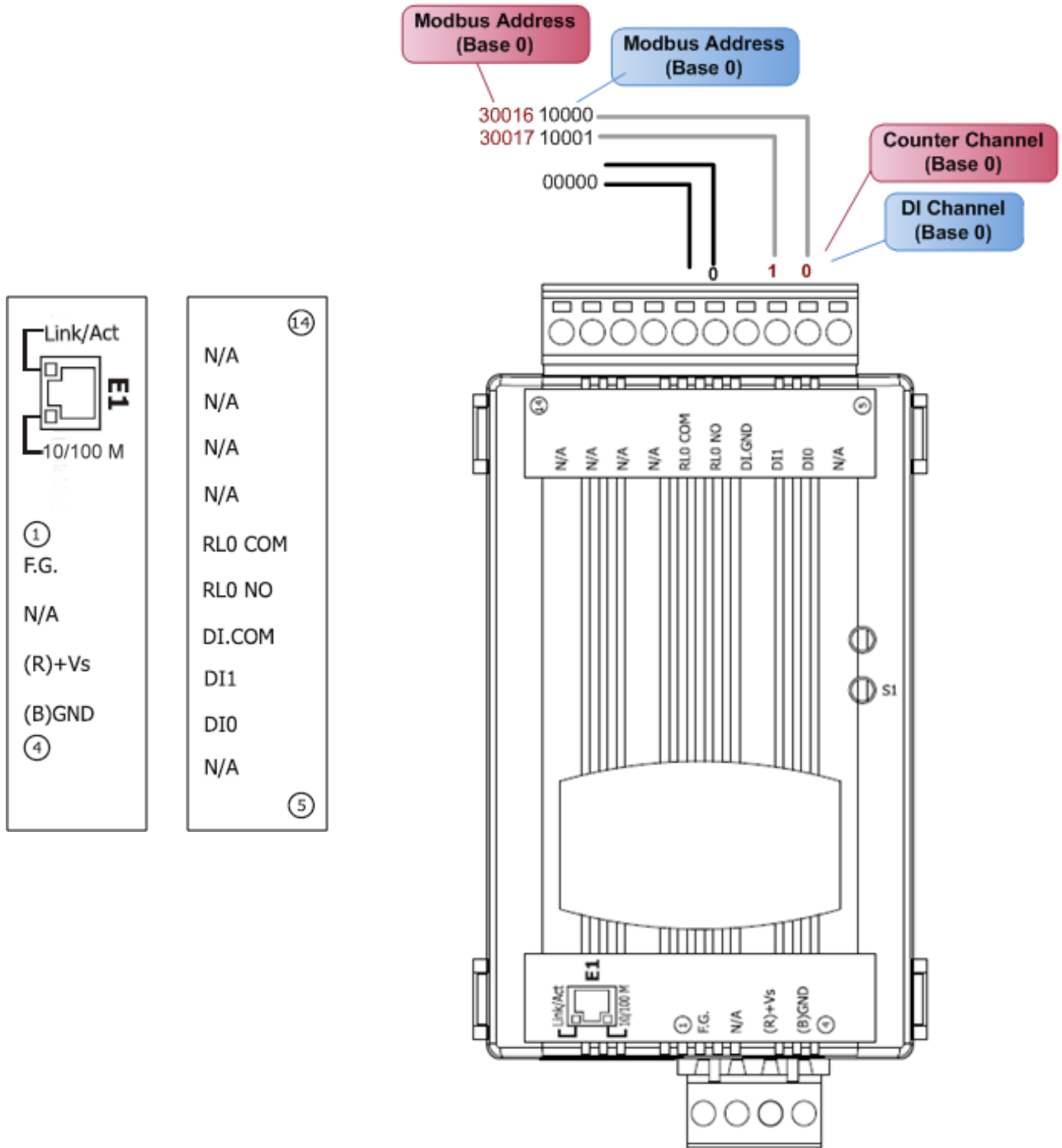
 : Counter Address Mapping



tET-PD2R1/tPET-PD2R1

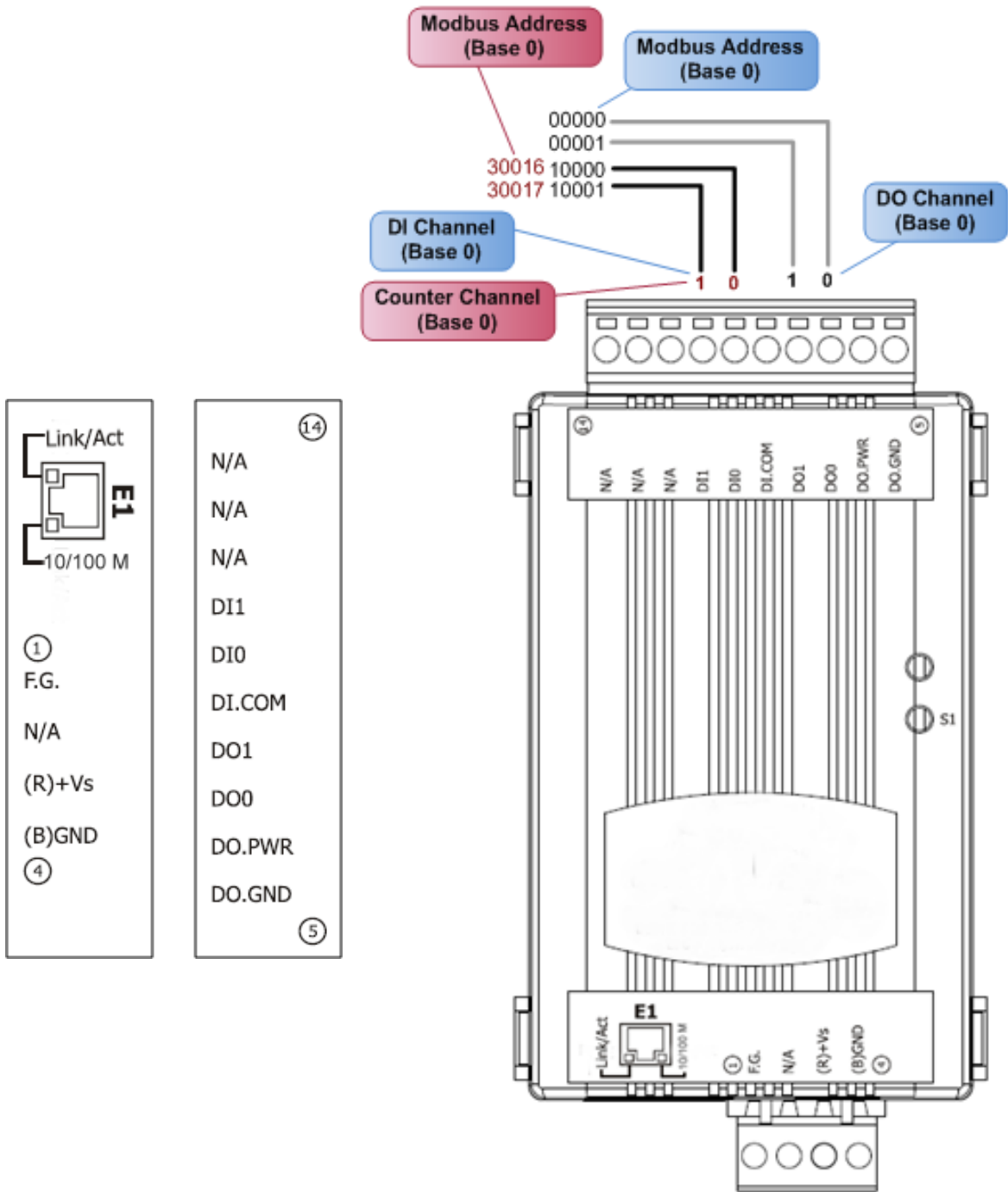
 : I/O Address Mapping

 : Counter Address Mapping



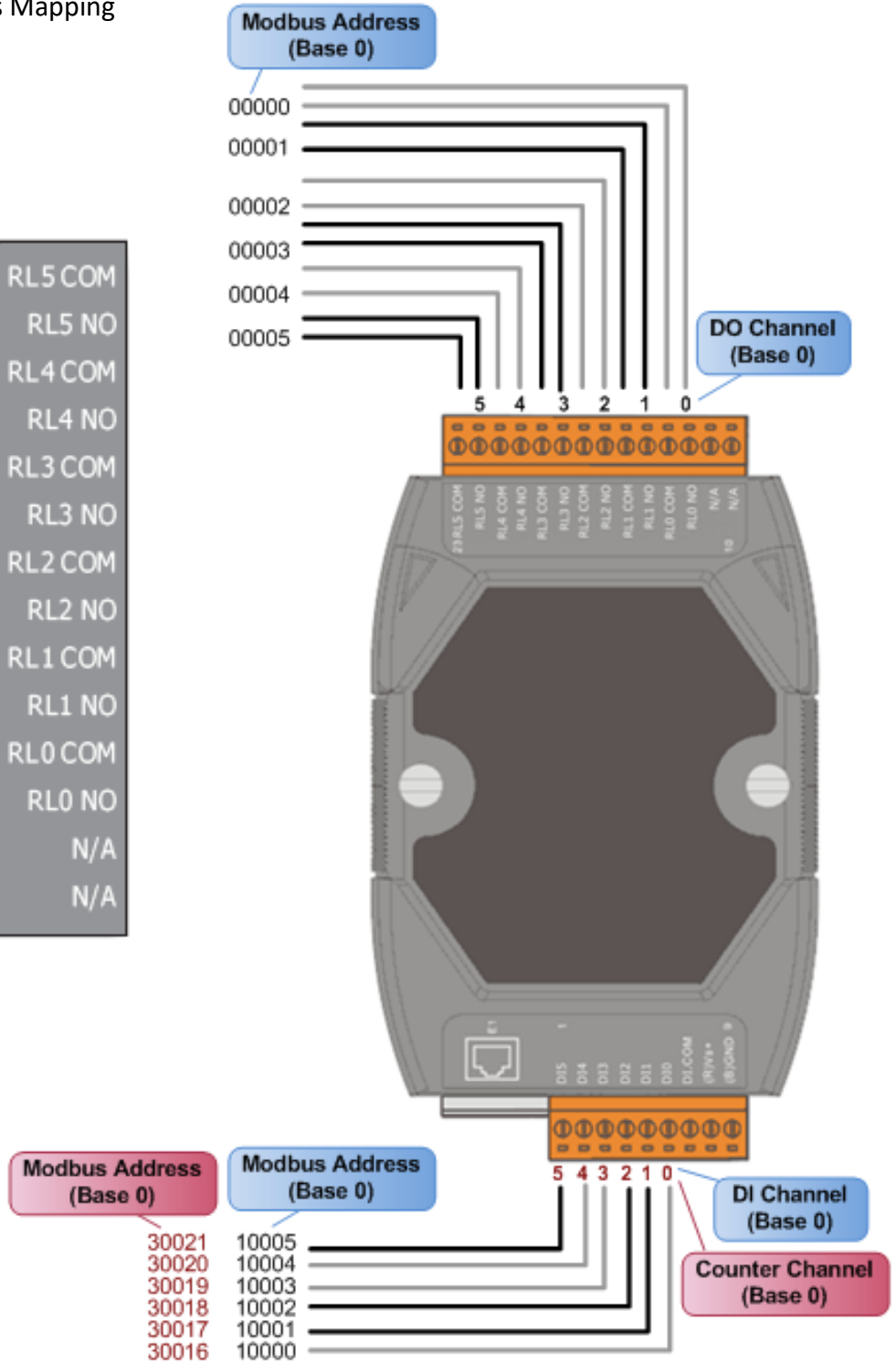
tET-P2C2/tPET-P2C2/tET-P2A2/tPET-P2A2

- : I/O Address Mapping
- : Counter Address Mapping



PETL-7060

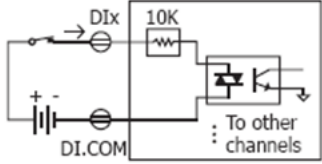
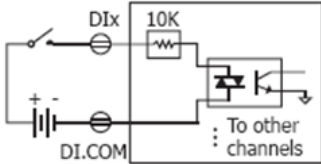
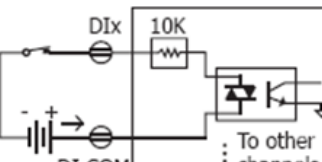
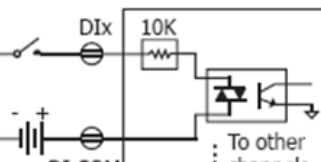
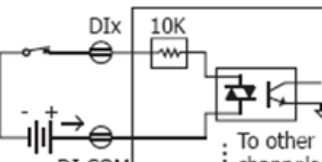
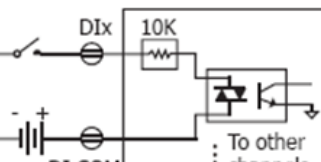
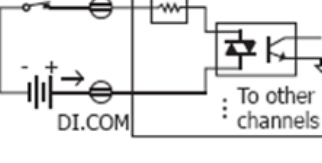
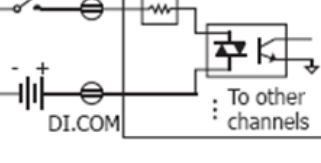
: I/O Address Mapping
 : Counter Address Mapping





2.4 接线注意

2.4.1 输入接线

- **tET-P6/ tPET-P6, tET-P2C2/ tPET-P2C2, tET-P2A2/tPET-P2A2, tET-P2POR2/tPET-P2POR2, tET-P2R2 /tPET-P2R2, PETL-7060**

Input Type	Readback as 1	Readback as 0
Sink	+ 10 ~ +50 V _{DC} 	OPEN or <4 V _{DC} 
	+ 10 ~ +50 V _{DC} 	OPEN or <4 V _{DC} 
Source	+ 10 ~ +50 V _{DC} 	OPEN or <4 V _{DC} 
	+ 10 ~ +50 V _{DC} 	OPEN or <4 V _{DC} 

- **tET-PD6/tPET-PD6, tET-PD2POR2/tPET-PD2POR2, tET-PD2R1/tPET-PD2R1:**

Input Type	Readback as 0	Readback as 1
Dry Contact	Relay OFF 	Relay ON 

2.4.2 输出接线

➤ tET-C4/tPET-C4, tET-P2C2/tPET-P2C2

Output Type	Readback as 1	Readback as 0
Drive Relay	Relay ON 	Relay OFF
	Resistance Load 	

➤ tET-A4/tPET-A4, tET-P2A2/tPET-P2A2

Output Type	
ON State Readback as 1	
OFF State Readback as 0	

➤ tET-P2R2/tPET-P2R2, tET-PD2R1/tPET-PD2R1, PETL-7060

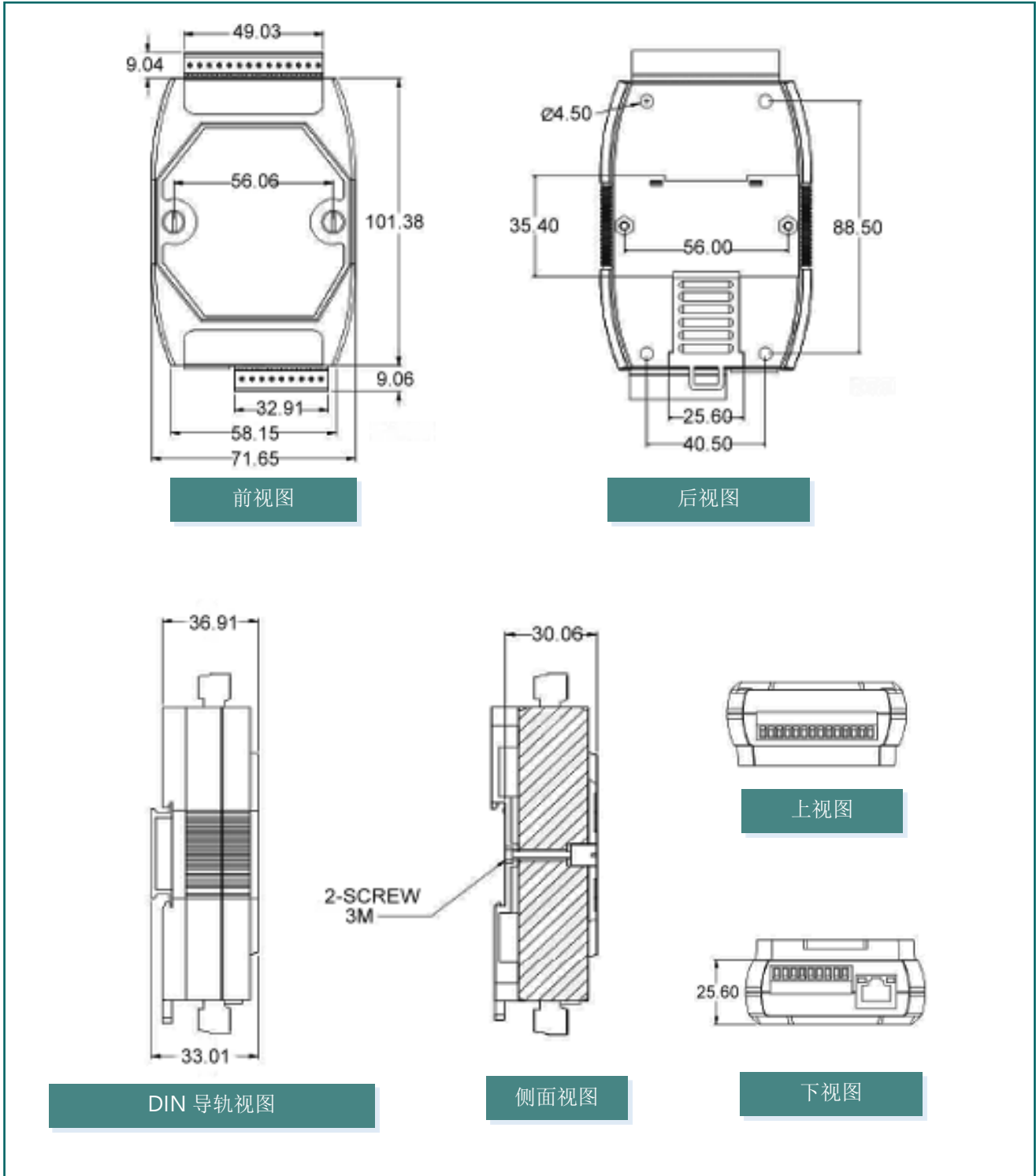
Output Type	Readback as 1	Readback as 0
Relay Output	Relay ON	Relay OFF

➤ tET-P2POR2/tPET-P2POR2, tET-PD2POR2/tPET-PD2POR2

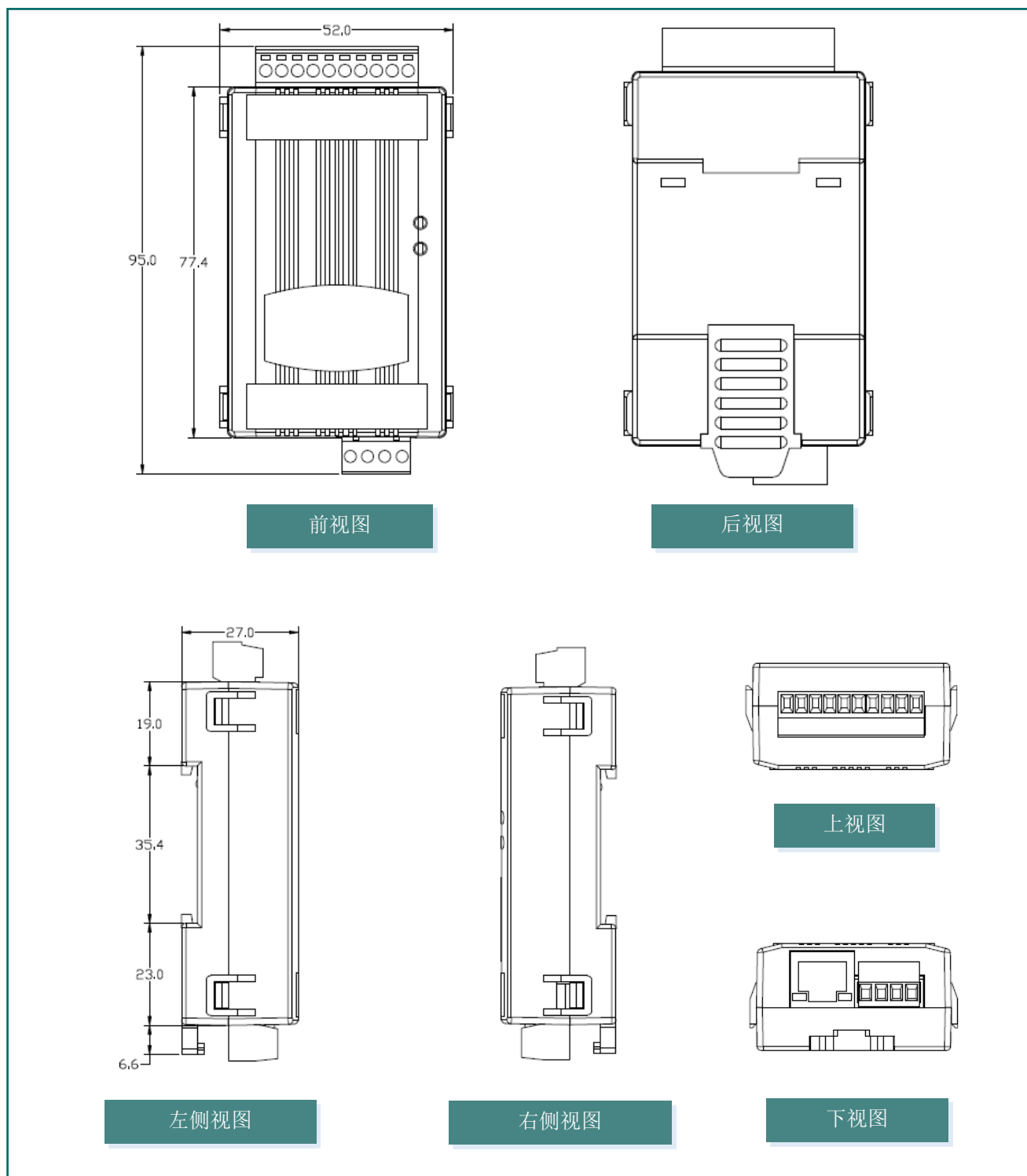
Output Type	Readback as 1	Readback as 0
Form A Relay Contact	Relay ON	Relay OFF

2.5 机构图

■ PETL-7060 模块机构图，单位: mm (millimeters).



■ tET/tPET 系列模块机构图, 单位: mm (millimeters).



3. 入门

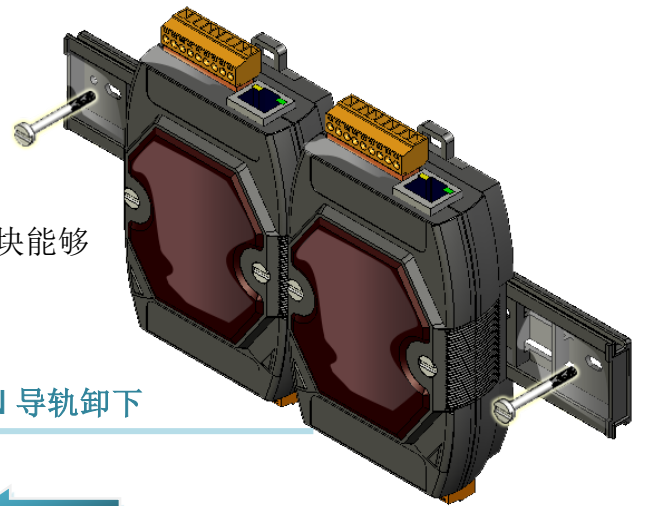
此章节将介绍 PETL/tET/tPET 系列模块如何安装、启动、配置操作。

3.1 安装 PETL/tET/tPET 模块

PETL/tET/tPET 系列模块包含一个简单导轨夹板，使模块能够在标准的 35 mm DIN 导轨上牢靠的安装。

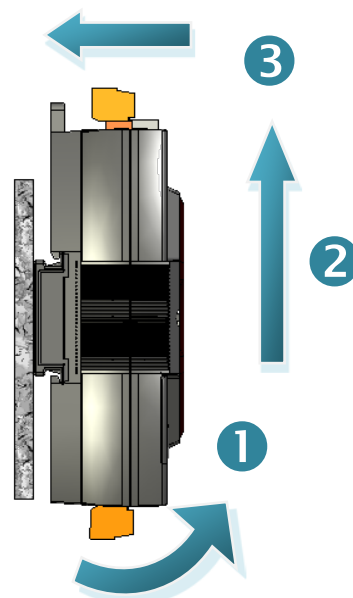
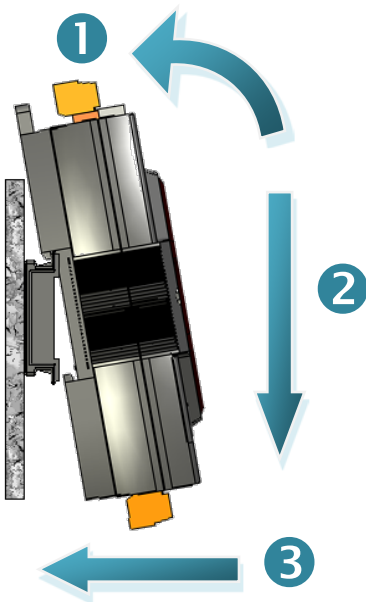
DIN 导轨安装

PETL/tET/tPET 系列模块包含一个简单导轨夹板，使模块能够在标准的 35 mm DIN 导轨上牢靠的安装。



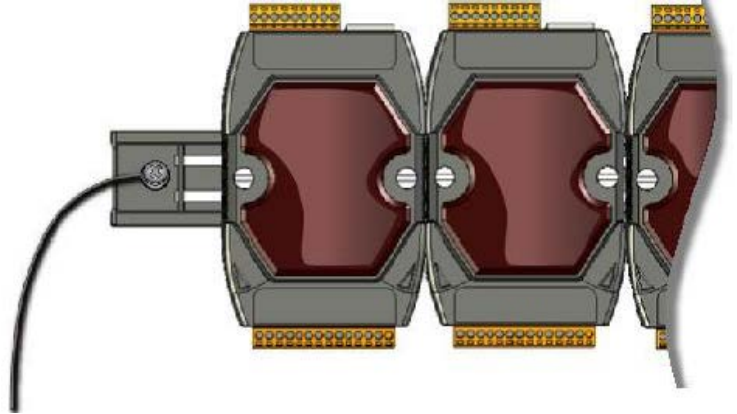
安装至 DIN 导轨上

从 DIN 导轨卸下



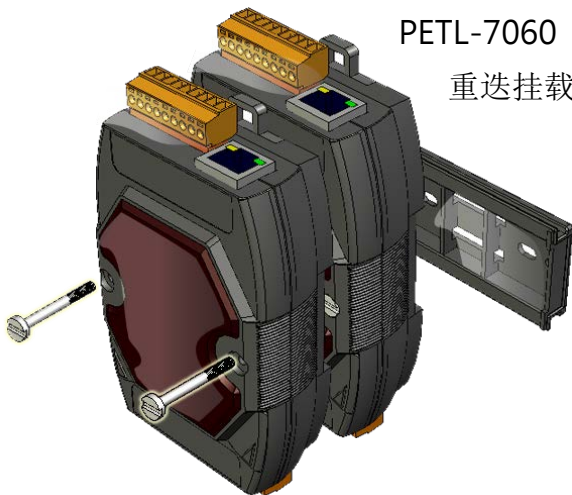
DIN 导轨安装模式

DIN 导轨版本有三种，泓格各种设备模块都可安装至这三种 DIN 导轨上。每种导轨都为不锈钢所制成，都具有共点接地。



产品编号	模块安装最大数量	尺寸
DRS-125	2	125 mm x 35 mm
DRS-240	3	240 mm x 35 mm
DRS-360	5	360 mm x 35 mm

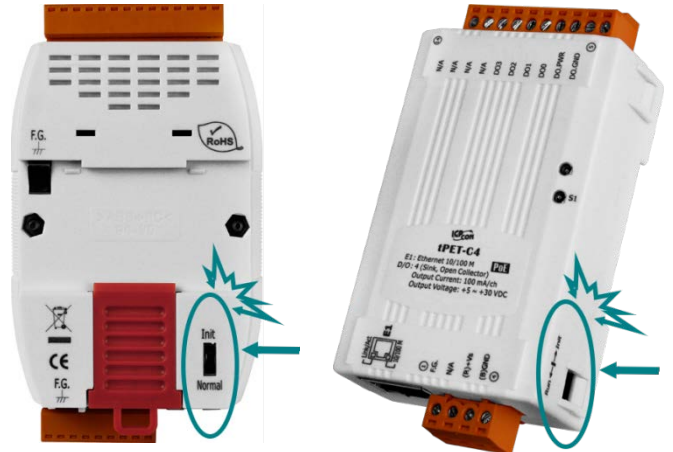
挂载至模块上 (为 PETL-7060 仅有)



PETL-7060 系列模块左右两边都有一螺丝洞孔，可用来将二台模块重迭挂载。

3.2 配置运作模式

PETL/tET/tPET 系列模块配置有运作模式开关，提供有二种运作模式可以选择 (注意：当切换变更运作模式时，需重新启动 PETL/tET/tPET 系列模块)，如下：



Init 模式

当需要更新 PETL/tET/tPET 系列模块 firmware 的时候，必须将运作模式开关移动至 Init 模式，在 Init 模式下开始更新 firmware，当 firmware 更新完成后，需再将开关返回到 Run 模式，才能完成更新。此模式将强制 PETL/tET/tPET 系列模块使用出厂设定。



Run/Normal 模式

Run/Normal 模式为原厂默认模式，是 PETL/tET/tPET 系列模块大部份运作时所使用的模式。

注意：

确认 Firmware 更新完成后，务必将 Init/Run 运作模式开关调回 “Run/Normal” 模式状态。

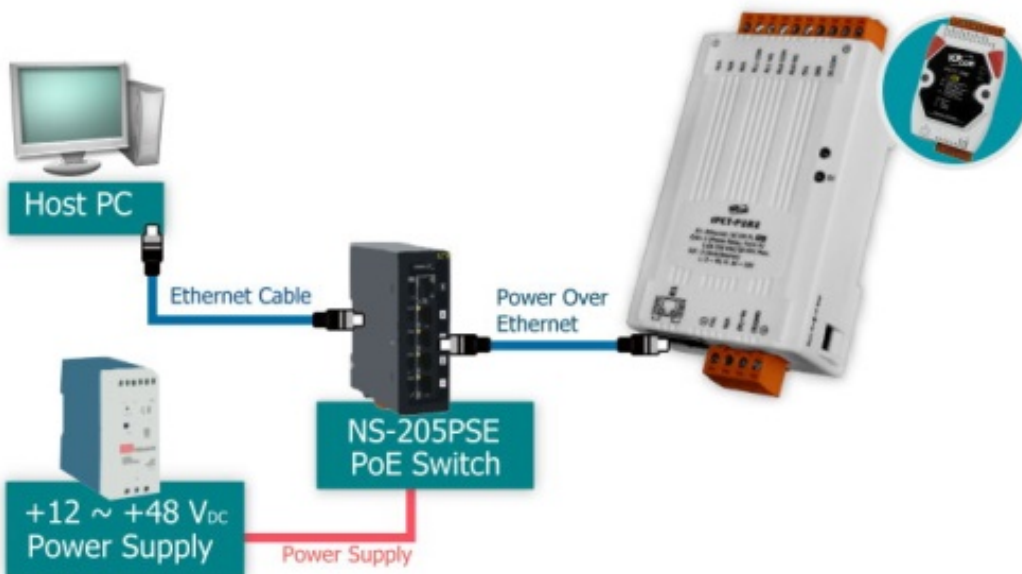
3.3 连接电源与计算机主机

请先确认您 PC 的网络设定是可正常运作，且 Windows 防火墙及 Anti-Virus 防火墙都已关闭，或已正确设定 (请与您的系统管理员确认)。然后将 PETL/tET/tPET 系列模块与 PC 连接至同一个集线器或同一个子域，再供电开机启动 PETL/tET/tPET 系列模块。

➤ 使用没有 PoE 的 Switch



➤ 使用有 PoE 的 Switch (PETL/tPET 仅有)



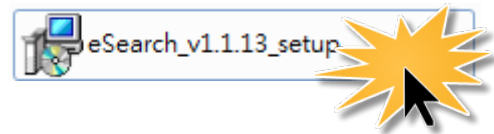
3.4 以太网网络配置设定

eSearch Utility 提供了简易且方便的设定接口，让您可以快速地从 PC 来配置 PETL/tET/tPET 系列模块的网络设定。

步骤 1: 下载 eSearch Utility ， 然后执行 eSearch Utility

eSearch Utility 可在模块随机配件的光盘中下载:

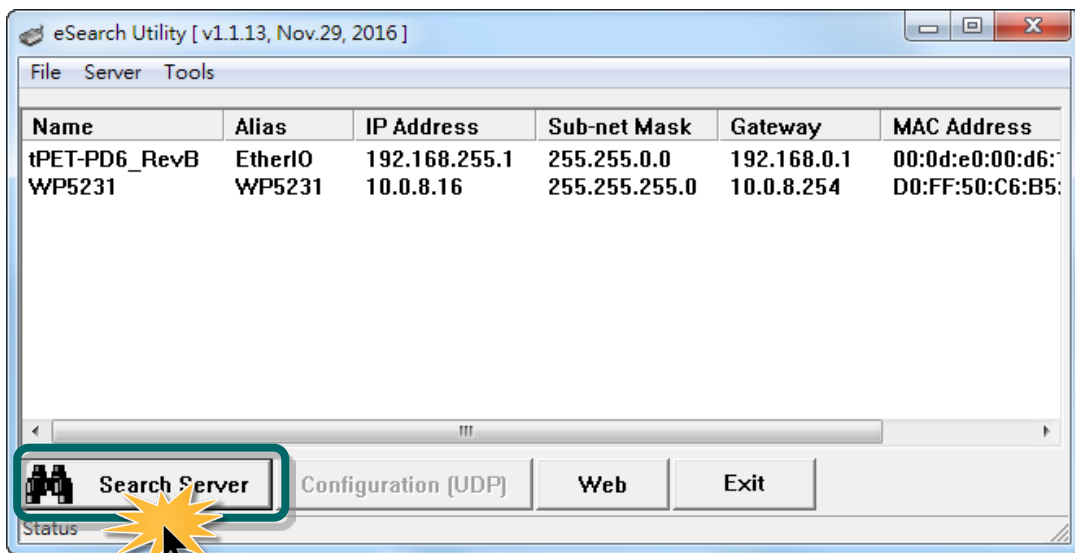
CD:\Napdos\Software\eSearch\



或是在泓格科技网站中下载:

<http://ftp.icpdas.com/pub/cd/tinymodules/napdos/software/esearch/>

步骤 2: 单击 “Search Servers” 按钮来搜寻您的模块

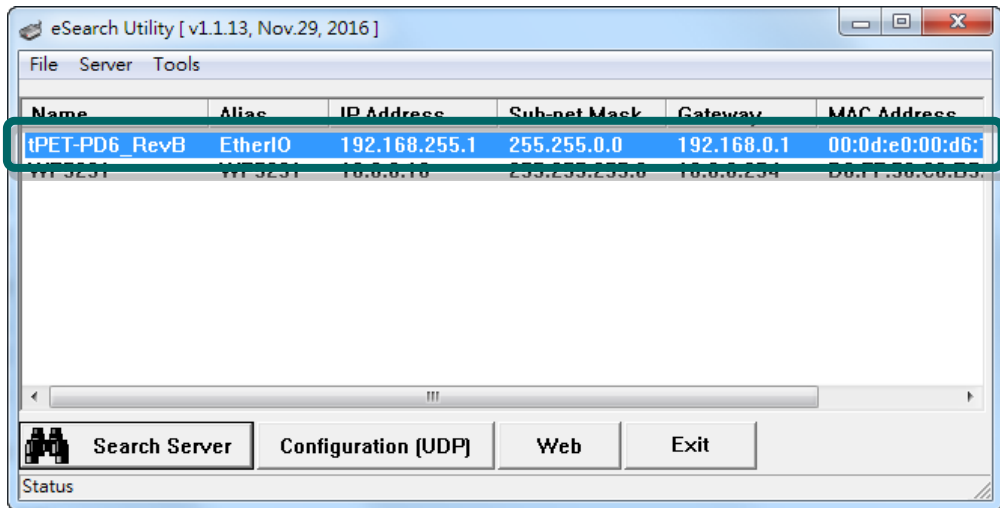


步骤 3: 双击您的模块来进行网络设定

PETL/tET/tPET 系列列模块原厂默认的网络 IP 地址，可能不适合您的网络环境使用，因此您必须先根据您的网络环境来设定一组新的 IP 地址到 PETL/tET/tPET 系列模块。

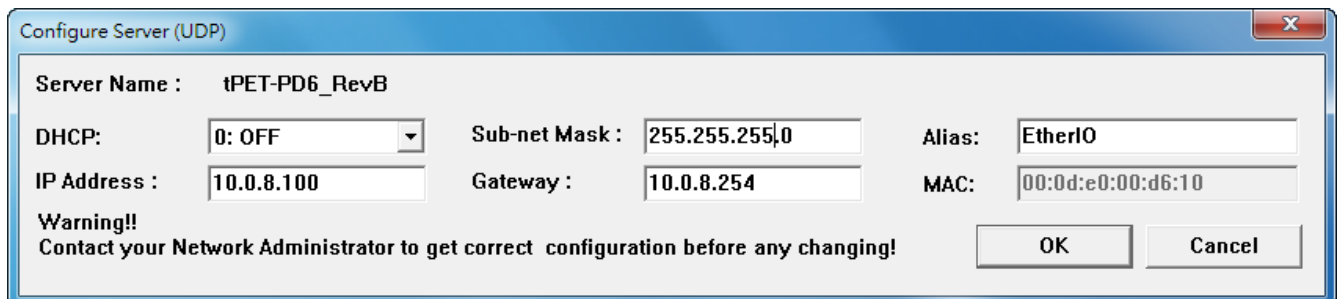
原厂默认网络 IP 地址如下:

IP Address: 192.168.255.1; Subnet Mask: 255.255.0.0; Gateway: 192.168.0.1.



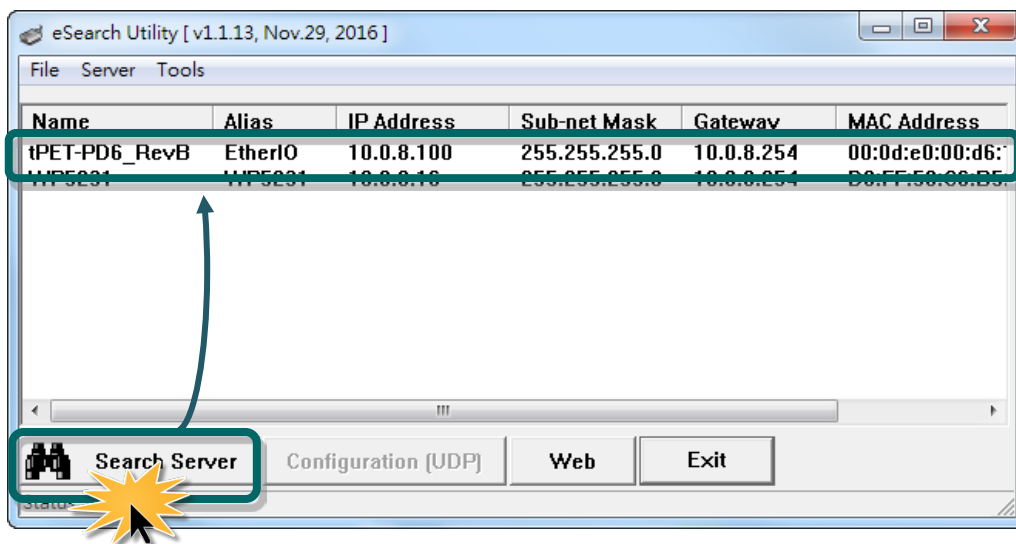
步骤 4: 配置新的网络 IP 地址后，单击 “OK” 按钮。

联系您的网络管理员取得正确的网络配置 (如: IP/ Mask/ Gateway)。修改网络设定，然后单击 “OK” 按钮。PETL/tET/tPET 系列模块重新启动后将改用新的设定。



步骤 5: 二秒后单击 “Search Servers” 按钮。

再次搜寻 PETL/tET/tPET 模块确认上一步骤的网络配置已正确设定完成。



4. 配置网页

PETL/tET/tPET 系列模块内建了网页服务器 (Web Server) 来提供一个直觉式的 Web 管理界面，允许用户修改设定，包括 DHCP、Static IP、Gateway、Mask 等。

4.1 登入 PETL/tET/tPET 网页服务器

确认模块网络配置设定完成后，便可从任何一台具有网络链接功能的计算机来登入至 PETL/tET/tPET 网页服务器，步骤如下：

步骤 1: 打开 Web 浏览器

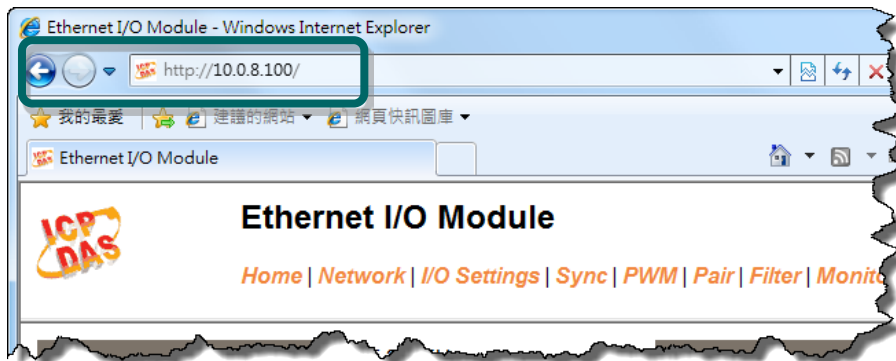
您可以使用各种常见的浏览器来配置 PETL/tET/tPET 系列模块，例如有 Mozilla Firefox、Google Chrome 及 Internet Explorer...等。



注意：如果使用的浏览器为 IE，为了确保 PETL/tET/tPET 系列模块的网页服务器能正常显示，请先关闭 IE cache。详细的设定步骤请参考至 [“问题：使用 IE 浏览器进入网页服务器时，如 IE 浏览器画面显示为空白，怎么办”](#)。

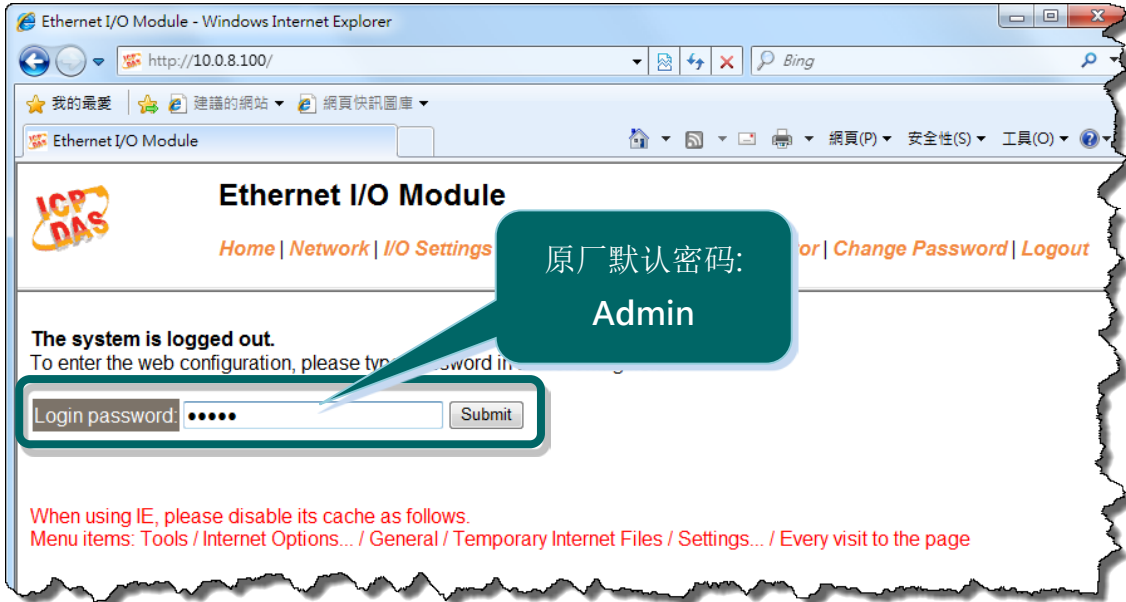
步骤 2: 在网址列中输入模块的 IP 地址，或单击 eSearchUtility 上的“Web”按钮

确认您的 PETL/tET/tPET 系列模块已配置正确的网络设定，如还未设定请参考至[第 3.4 节「以太网络配置设定」](#)。



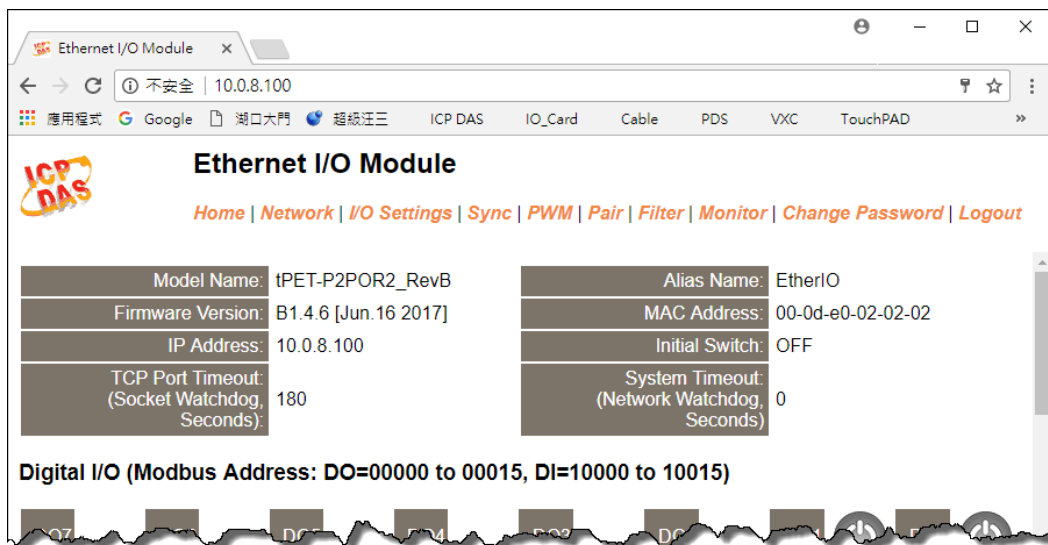
步骤 3: 输入密码

链接至 IP 地址后，将显示登入画面。请在“Login password”字段输入密码（第一次登入的用户请输入原厂默认的密码“Admin”），然后单击“Submit”按钮来进入 PETL/tET/tPET 网页服务器。如欲想变更密码请参考至第 4.10 节「Change Password」。



步骤 4: 欢迎进入 PETL/tET/tPET 网页服务器

登入 PETL/tET/tPET 网页服务器后，主网页将显示各项信息，第 4.2 节起将详细介绍。



4.2 Home

此页面为主网页，详细说明如下：



Ethernet I/O Module



第一部份提供了模块基本的软件及硬件信息。可从此部份来检查模块名称及软/硬件信息，包含下列项目：模块名称、Firmware 版本、模块 IP 地址、Initial Switch 状态、模块别名、模块 MAC 地址、TCP Port Timeout 值 及 System Timeout 值。 **注意：更新完 Firmware 后，可从此部份来检查版本信息。**

Model Name:	tPET-P2POR2_RevB	Alias Name:	EtherIO
Firmware Version:	B1.4.6 [Jun.16 2017]	MAC Address:	00-0d-e0-02-02-02
IP Address:	10.0.8.100	Initial Switch:	OFF
TCP Port Timeout: (Socket Watchdog, Seconds):	180	System Timeout: (Network Watchdog, Seconds)	0

第二部份「Digital I/O」，显示 DO/DI 状态及控制 (注：可点击 DO 图像以切换输出状态) 以及「Current port settings」，显示 I/O pair-connections 设定的状态。

Digital I/O (Modbus Address: DO=00000 to 00015, DI=10000 to 10015)

	DO7	DO6	DO5	DO4	DO3	DO2	DO1	DO0
DI Channel	Value (10000)		Counter (30016) / Frequency (30064)		High Latched (10032)		Low Latched (10064)	
DI0:	<input type="radio"/>	<input type="radio"/>	-	-	-	-	-	-
DI1:	<input type="radio"/>	<input type="radio"/>	-	-	-	-	-	-
DI2:	-	-	-	-	-	-	-	-
DI3:	-	-	-	-	-	-	-	-
DI4:	-	-	-	-	-	-	-	-
DI5:	-	-	-	-	-	-	-	-
DI6:	-	-	-	-	-	-	-	-
DI7:	-	-	-	-	-	-	-	-

Current port settings:

Pair-Connection Settings	Port 1
Server Mode:	Server
Remote Server IP:	Disabled
Remote TCP Port:	Disabled

4.3 Network



Ethernet I/O Module

[Home](#) | [Network](#) | [I/O Settings](#) | [Sync](#) | [PWM](#) | [Pair](#) | [Filter](#) | [Monitor](#) | [Change Password](#) | [Logout](#)

Model Name:	tPET-P2POR2_RevB	Alias Name:	EtherIO
Firmware Version:	B1.4.6 [Jun.16 2017]	MAC Address:	00-0d-e0-02-02-02
IP Address:	10.0.8.100	Initial Switch:	OFF
TCP Port Timeout: (Socket Watchdog, Seconds):	180	System Timeout: (Network Watchdog, Seconds):	0

此 **Network** 设定页面，提供四个部份：

1. **IP Address Configuration:** 可配置 PETL/tET/tPET 模块所需的网络 IP 地址、Gateway 地址、MAC 地址...等。
2. **General Settings:** 可配置 PETL/tET/tPE 模块的 Ethernet Speed、System Timeout、TCP Timeout ... 等相关网络设定。
3. **Restore Factory Defaults:** 可将 PETL/tET/tPET 模块功能设定恢复至出厂默认值的状态。
4. **Firmware Update:** 可远程更新 PETL/tET/tPET Firmware。

以上四个部份配置区域将会在下列章节中详细说明。

IP Address Configuration

IP Address Configuration

IP Address			
Address Type	DHCP ▾		
Static IP Address	255	. 255	. 255
Subnet Mask	0	. 0	. 0
Default Gateway	0	. 0	. 0
MAC Address	00-0d-e0-02-02-02 (Format: FF-FF-FF-FF-FF-FF)		
Modbus TCP Slave			
Local Modbus TCP port	502	(Default= 502)	
Local Modbus NetID	1	(Default= 1)	Enable ▾ (Default= Enable)
Update Settings			

IP Address Configuration 参数说明:

项目	说明
Address Type	Static IP: 如果没有 DHCP 服务器将可使用手动的方式来指派固定的 IP 地址给 PETL/tET/tPET 系列模块。请参考「 手动配置 IP 地址 」章节。
	DHCP: 模块可藉由 DHCP 服务器自动分配 IP 地址。当模块每次重新启动时, IP 地址都可能随着改变。请参考「 动态配置 IP 地址 」章节。
Static IP Address	设定 IP 地址。每个模块都必须有唯一的 IP 地址才能链接至网络。此项目是指定特定的 IP 地址给 PETL/tET/tPET 系列模块使用。
Subnet Mask	设定子网掩码地址。藉由子网掩码 (Subnet Mask) 可决定出哪些 IP 地址为子网。
Default Gateway	设定通讯网关地址。通讯网关 (Gateway) 或路由 (Router) 是使个人网络能够通信链接至另一个或多个其它网络。
MAC Address	用户定义的 MAC 地址。
Modbus TCP Slave	
Local TCP port	设定存取的 Modbus Slave 设备的 Local Port。预设 502。
Local Modbus Net ID	设定存取的 Modbus Slave 设备的 Network ID。预设 1。
Update Settings	单击此按钮来储存新的设定值至 PETL/tET/tPET 系列模块。

动态配置 IP 地址

当您有 DHCP 服务器，那动态配置地址将非常容易执行，如下：

步骤 1: 在 Address Type 字段选择 “DHCP/ AutoIP” 。

步骤 2: 单击 “Update Settings” 按钮来完成配置。

Address Type:	DHCP ▾			①
Static IP Address:	10	0	8	102
Subnet Mask:	255	255	255	0
Default Gateway:	10	0	8	254
MAC Address:	00-0d-e0-c7-8a-9f (Format: FF-FF-FF-FF-FF-FF)			
Local Modbus TCP port	502			(Default= 502)
Local Modbus NetID	1			(Default= 1) Enable ▾ (Default= Enable)
Update Settings				②

手动配置 IP 地址

当使用手动方式配置，您必须配置所有网络设定，如下：

步骤 1: 在 Address Type 字段选择 “Static IP” 。

步骤 2: 输入正确且适当的网络设定。

步骤 3: 单击 “Update Settings” 按钮来完成配置。

Address Type:	Static IP ▾			①
Static IP Address:	10	0	8	102
Subnet Mask:	255	255	255	0
Default Gateway:	10	0	8	254
MAC Address:	00-0d-e0-c7-8a-9f (Format: FF-FF-FF-FF-FF-FF)			
Local Modbus TCP port	502			(Default= 502)
Local Modbus NetID	1			(Default= 1) Enable ▾ (Default= Enable)
Update Settings				③

General Settings

General Settings

Ethernet Speed	Auto ▾ (Auto=10/100 Mbps Auto-negotiation)
System Timeout (Network Watchdog)	0 (30 ~ 65535 s, Default= 0, Disable= 0) Action:Reboot
TCP Timeout	180 (5 ~ 65535 s, Default= 180, Disable= 0) Action:Cut-off
UDP Configuration	Enable ▾ (Enable/Disable the UDP Configuration, Enable=default.)
Web Auto-logout	10 (1 ~ 65535 minutes, Default= 10, Disable= 0)
HTTP port	80 (Default= 80)
Alias Name	EtherIO (Max. 18 chars)
Update Settings	

General Settings 参数说明:

项目	说明
Ethernet Speed	设定 Ethernet 速度。预设 Auto (Auto = 10/100 Mbps Auto-negotiation)。
System Timeout (Network Watchdog)	设定系统超时时间。当 PETL/tET/tPET 系列模块运作异常，在设定的一段时间内无实质通讯，或是通讯发生问题，将自动重新启动系统。
TCP Timeout (Seconds)	设定 TCP 超时时间。在设定的时间内，如 TCP port 没有接收到任何透过 TCP/IP 传来的讯息，那 PETL/tET/tPET 系列模块的 socket 将断线。
Web Auto-logout	设定自动注销时间。PETL/tET/tPET 系列模块网页服务器在设定的时间里没有任何动作，将会自动注销。
HTTP Port	设定模块 HTTP Port。当设定完成后，需将 PETL/tET/tPET 模块重新启动，新设定值才生效。然后在浏览器上手动输入新的 HTTP Port。 例如: HTTP Port 设为 81，在浏览器输入 “ <u>10.0.8.123</u> :81”。 (tPET IP 地址) HTTP Port 默认值 80。
Alias Name	设定模块别名。每个 PETL/tET/tPET 系列模块都可以设定用户需要的名称，方便在网络上识别。
Update Settings	单击此按钮来储存新的设定值至 PETL/tET/tPET 系列模块。

Restore Factory Defaults

Restore Factory Defaults

Restore all options to their factory default states:	<input type="button" value="Restore Defaults"/>
Forced Reboot	<input type="button" value="Reboot"/>

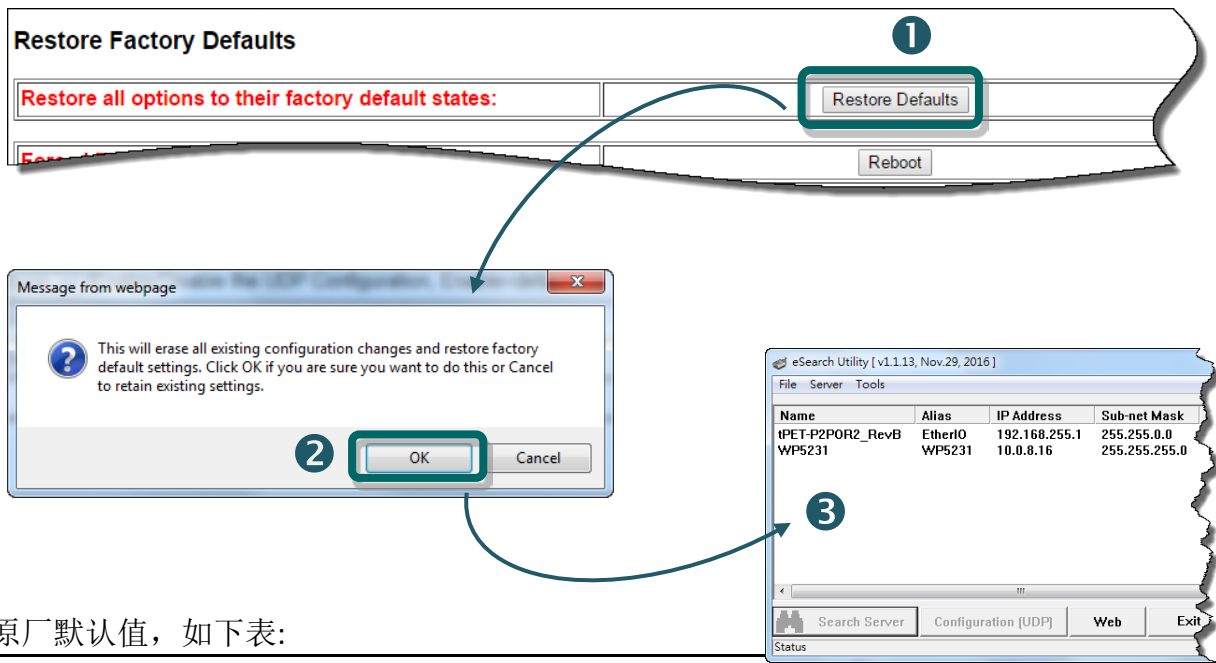
➤ Restore all options to their factory default states

此功能将 PETL/tET/tPET 系列模块所有功能设定值恢复至出厂默认值的状态，请依照下列步骤：

步骤 1: 单击 “Restore Defaults” 按钮，执行恢复功能。

步骤 2: 单击讯息对话框中的 “OK” 按钮，完成设定。

步骤 3: 使用 eSearch Utility 来检查 PETL/tET/tPET 系列模块是否有恢复至原出厂默认值。
eSearch Utility 的使用方式可参考至 [第 3.4 节「以太网络配置设定」](#)。

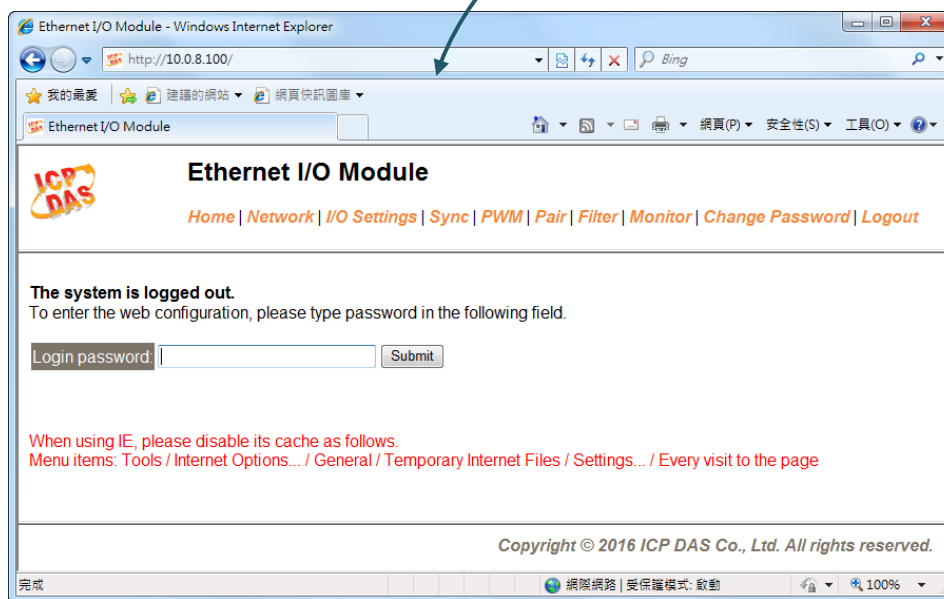
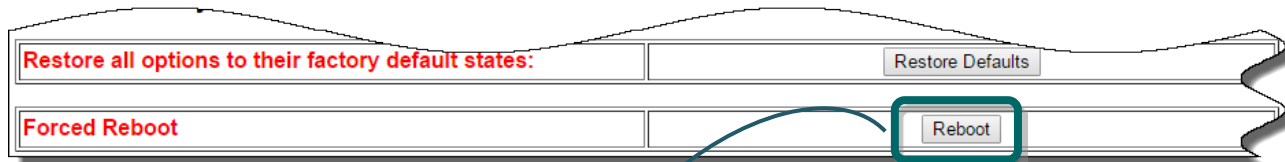


原厂默认值，如下表：

IP Address	192.168.255.1
Gateway Address	192.168.0.1
Subnet Mask	255.255.0.0

➤ **Forced Reboot**

可使用此功能来强迫 PETL/tET/tPET 系列模块 (远程) 重新启动。



Firmware Update

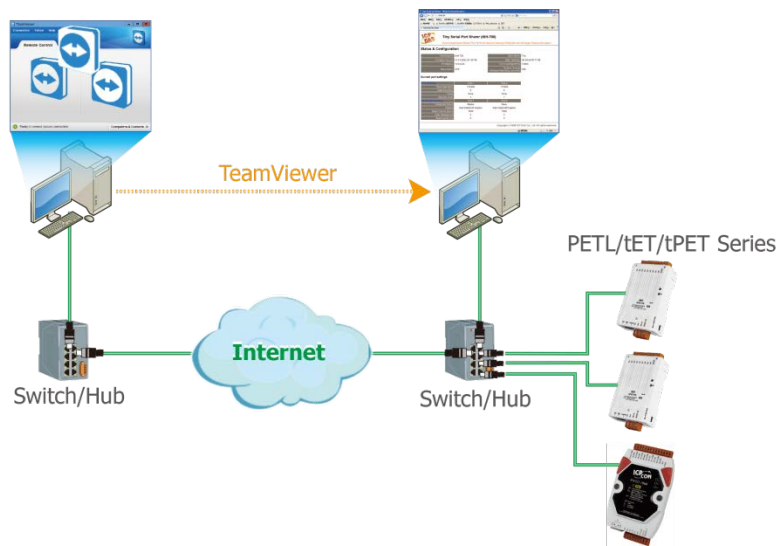
Firmware Update

If the remote firmware update is failed, then the traditional firmware update (on-site) is required to make the module working again.

- Step 1: Refer to firmware update manual first.
- Step 2: Run eSearch Utility to prepare and wait for update.
- Step 3: Click the [Update] button to **reboot** the module and start update.
- Step 4: Configure the module again.

Update

传统更新 Firmware 是需自行手动方式来切换 Init/Run 运作模式开关及重新启动模块。当模块被安装至远程时，我们可以使用**远程更新 Firmware** 方式 (此 Firmware Update 功能)，只需透过远程控制软件 (如: TeamViewer) 链结至远程 PC，便能经由网页将模块初始化来更新 Firmware，完全不需手动调整模块，便可轻松快速的来更新 PETL/tET/tPET Firmware。



注意: 如果远程 Firmware 更新失败，此时模块将不能正常运作，那么请再执行一次传统 Firmware 更新后，模块便可恢复正常。详细的更新 PETL/tET/tPET 系列模块的 Firmware 步骤，参考至 Firmware 更新说明文件，下载位置如下：



CD:\\ NAPDOS\\tPET\\Firmware\\



<http://ftp.icpdas.com/pub/cd/tinymodules/napdos/tpet/firmware/>

4.4 I/O Settings



Ethernet I/O Module

Home | Network | **I/O Settings** | Sync | PWM | Pair | Filter | Monitor | Change Password | Logout

Model Name:	tPET-P2POR2_RevB	Alias Name:	EtherIO
Firmware Version:	B1.4.6 [Jun.16 2017]	MAC Address:	00-0d-e0-02-02-02
IP Address:	10.0.8.35	Initial Switch:	OFF
TCP Port Timeout (Socket Watchdog, Seconds):	180	System Timeout (Network Watchdog, Seconds)	0

此 *I/O Settings* 设定页面，提供二个部份 **DO Control** 及 **DI/DO Configuration**，能够允许您控制及配置 PETL/tET/tPET 系列模块上的数字输出及数字输入功能，各项 DI/DO 功能设定详细说明如下。

DO Control

DO Control

Digital Output	Modbus Address	Setting
Value	00007 - 00000	0x0 Ch 7~4(<input type="checkbox"/> <input type="checkbox"/> <input type="checkbox"/> <input type="checkbox"/>) Ch 3~0(<input type="checkbox"/> <input type="checkbox"/> <input type="checkbox"/> <input type="checkbox"/>)
<input type="button" value="Update Settings"/>		

DO Control 参数说明:

项目	说明
Set DO value	手动设定 D/O 输出值。
Update Settings	单击此按钮来储存新的设定值至 PETL/tET/tPET 系列模块。

DI/DO Configuration

DI/DO Configuration:

Digital Output	Modbus Address	Setting
Host/Slave Watchdog Timeout	40257	<input type="text" value="0"/> (10 ~ 65535 Seconds, Default= 0, Disable= 0) Outputs DO with safe-value or PWM when host/slave timeout.
Enable Safe Value (Enable Watchdog)	00339 - 00332	<input type="text" value="0x0"/> Ch 7~4(<input type="checkbox"/> <input type="checkbox"/> <input type="checkbox"/> <input type="checkbox"/>) Ch 3~0(<input type="checkbox"/> <input type="checkbox"/> <input type="checkbox"/> <input type="checkbox"/>)
Safe Value	00274 - 00267	<input type="text" value="0x0"/> Ch 7~4(<input type="checkbox"/> <input type="checkbox"/> <input type="checkbox"/> <input type="checkbox"/>) Ch 3~0(<input type="checkbox"/> <input type="checkbox"/> <input type="checkbox"/> <input type="checkbox"/>)
Power-On Value	00242 - 00235	<input type="text" value="0x0"/> Ch 7~4(<input type="checkbox"/> <input type="checkbox"/> <input type="checkbox"/> <input type="checkbox"/>) Ch 3~0(<input type="checkbox"/> <input type="checkbox"/> <input type="checkbox"/> <input type="checkbox"/>)
Digital Input	Modbus Address	Setting
Enable Latched DI	00150	<input type="text" value="0"/> (Disable All= 0, Enable All= 1)
Clear Latched Status (High)	00032	<input type="text" value="0"/> (No Operation= 0, Clear All= 1)
Clear Latched Status (Low)	00033	<input type="text" value="0"/> (No Operation= 0, Clear All= 1)
DI Filter Level	-	<input type="text" value="0"/> (1 ~ 6500 ms, Default= 0, Disable= 0)
Digital Counter	Modbus Address	Setting
Enable Digital Counter	00158 - 00151	<input type="text" value="0x0"/> Ch 7~4(<input type="checkbox"/> <input type="checkbox"/> <input type="checkbox"/> <input type="checkbox"/>) Ch 3~0(<input type="checkbox"/> <input type="checkbox"/> <input type="checkbox"/> <input type="checkbox"/>)
Clear Digital Counter	00041 - 00034	<input type="text" value="0x0"/> Ch 7~4(<input type="checkbox"/> <input type="checkbox"/> <input type="checkbox"/> <input type="checkbox"/>) Ch 3~0(<input type="checkbox"/> <input type="checkbox"/> <input type="checkbox"/> <input type="checkbox"/>)
Preset Counter Value	40065 - 40050	Ch 07: <input type="text" value="0"/> Ch 06: <input type="text" value="0"/> Ch 05: <input type="text" value="0"/> Ch 04: <input type="text" value="0"/> Ch 03: <input type="text" value="0"/> Ch 02: <input type="text" value="0"/> Ch 01: <input type="text" value="0"/> Ch 00: <input type="text" value="0"/>
Frequency Measurement (DI)	Modbus Address	Setting
Enable Frequency Measurement	00197 - 00190	<input type="text" value="0x0"/> Ch 7~4(<input type="checkbox"/> <input type="checkbox"/> <input type="checkbox"/> <input type="checkbox"/>) Ch 3~0(<input type="checkbox"/> <input type="checkbox"/> <input type="checkbox"/> <input type="checkbox"/>)
Scan Mode	40150	Single pulse ▾ 1000 ms: 1 Hz ~ 3 kHz (+/- 1 Hz error). 100 ms: 100 Hz to 3 kHz (+/- 10 Hz error). Single-pulse: 0.01 Hz ~ 1 Hz (+/- 0.01 Hz error), for stable signal only. Note: ET-2254P supports counter/frequency up-to 2.5 kHz.
Moving Average	40200	<input type="text" value="1"/> ▾
Universal DIO	Modbus Address	Setting
Force DI/DO Mode	00299 00307 - 00300	Dynamic ▾ Static: By configuration. Dynamic: Depends on DO requests. <input type="text" value="0xFF00"/> Ch 7~4(<input type="checkbox"/> <input type="checkbox"/> <input type="checkbox"/> <input type="checkbox"/>) Ch 3~0(<input type="checkbox"/> <input type="checkbox"/> <input type="checkbox"/> <input type="checkbox"/>) (0=DO, 1=DI; for ET-2254 Only)

DI/DO Configuration 参数说明:

项目	说明
Digital Output	
Host/Slave Watchdog Timeout	设定 Modbus TCP 通讯超时时间。在设定的时间内，如 Modbus TCP 无实质通讯，则 Host Watchdog 将发出警报。
Enable Safe Value (Enable Watchdog)	启用 D/O 信道 Watchdog 功能。

Safe Value	当 Host Watchdog 发出警报时, D/O 状态将被设定为用户自定的安全值。
Power-On value	开机时, 设定 D/O 输出为 Power-on 值。
Digital Input	
Enable Latched DI	设定 D/I Latched 状态为启用。 Disable All = 0; Enable All = 1
Clear Latched Status (High)	清除全部 D/I 的 High Latched 状态值。 No Operation = 0; Clear All = 1
Clear Latched Status (Low)	清除全部 D/I 的 Low Latched 状态值。 No Operation = 0; Clear All = 1
DI Filter Level	DI filter 可消除输入的高频噪声。 参数设定范围: 1 ~ 6500 (ms); 0 = Disable(预设) 详细说明可参考至 “问题: 何谓 Digital-Input Filter (DI Filter)? 有什么功能?” 。
Digital Counter	
Enable Digital Counter	启用 D/I 通道计数器。
Clear Digital Counter	清除全部计数器的所有值。
Preset Counter Value	设定计数器的默认值。
Frequency Measurement by DI	
Enable Frequency Measurement	启用 DI 信道频率量测。
Scan Mode	扫描模式。 1000 ms: 标准更新速度, 标准精准度。 接受频率范围 : 1 Hz ~ 3.5 kHz (误差值 : +/- 1 Hz) 此模式量测是基于脉冲计数方式, 适用于当脉冲宽度 (讯号源)误差值小时。 100 ms: 更新速度快, 精准度低。 可接受的频率范围 100Hz ~ 3.5 kHz (误差值 : +/- 10 Hz) 此模式量测是基于脉冲计数方式, 适用于当脉冲宽度 (讯号源)误差值小时。 Single-pulse: 仅用于稳定信号, 精准度高。 可接受的单一频率范围 0.01 Hz ~ 3.5 kHz (误差值 : +/- 0.01 Hz)。 此模式量测是基于单一一个的脉冲宽度, 适用于当脉冲宽度 (讯号源)是稳定时。

Moving Average	<p>移动平均 (Moving average):</p> <p>1 ==> 不使用平均</p> <p>2 ==> 2 个连续取样值的平均</p> <p>4 ==> 4 个连续取样值的平均</p> <p>8 ==> 8 个连续取样值的平均</p>
Universal DIO	
Force DI/DO type (此功能仅适用于 ET-2254 模块)	<p>Dynamic: 动态 I/O 配置是依据 D/O 输出指令来配置 I/O Port。</p> <p>Static: 静态 I/O 配置是可透下列设定项目或 Modbus 指令来配置 I/O Port。</p> <p><input type="text" value="0xf00"/> Ch 7~4(<input type="checkbox"/> <input type="checkbox"/> <input type="checkbox"/> <input type="checkbox"/>) Ch 3~0(<input type="checkbox"/> <input type="checkbox"/> <input type="checkbox"/> <input type="checkbox"/>)</p> <p>设定 Universal DIO 通道为 D/I Port 或 D/O Port。 1 = DI; 0 = DO</p>
Update Settings	单击此按钮来储存新的设定值至 PETL/tET/tPET 系列模块。

4.5 Sync



Ethernet I/O Module

[Home](#) | [Network](#) | [I/O Settings](#) | **[Sync](#)** | [PWM](#) | [Pair](#) | [Filter](#) | [Monitor](#) | [Change Password](#) | [Logout](#)

Model Name:	tPET-P2POR2_RevB	Alias Name:	EtherIO
Firmware Version:	B1.4.6 [Jun.16 2017]	MAC Address:	00-0d-e0-02-02-02
IP Address:	10.0.8.35	Initial Switch:	OFF
TCP Port Timeout (Socket Watchdog, Seconds):	180	System Timeout (Network Watchdog, Seconds):	0

此 **Sync** 设定页面, 提供 **DIO Synchronization** 配置区能够允许您配置 PETL/tET/tPET 系列模块上的同步 DIO、D/O Min-switching 时间及 D/O 自动 OFF 时间, 详细说明如下。

DIO Synchronization

DIO Synchronization

Synchronous DIO (Local Mirror)	Modbus Address	Setting
Level Sync (DO=DI)	00403 - 00396	<input type="checkbox"/> CH7-CH4: <input type="checkbox"/> <input type="checkbox"/> <input type="checkbox"/> <input type="checkbox"/> CH3-CH0: <input type="checkbox"/> <input type="checkbox"/> <input type="checkbox"/> <input type="checkbox"/> Set the DO state to the same as the DI state.
Rising Active (DO=ON)	00419 - 00412	<input type="checkbox"/> CH7-CH4: <input type="checkbox"/> <input type="checkbox"/> <input type="checkbox"/> <input type="checkbox"/> CH3-CH0: <input type="checkbox"/> <input type="checkbox"/> <input type="checkbox"/> <input type="checkbox"/> Turn ON DO when DI is changed from OFF to ON.
Falling Active (DO=ON)	00435 - 00428	<input type="checkbox"/> CH7-CH4: <input type="checkbox"/> <input type="checkbox"/> <input type="checkbox"/> <input type="checkbox"/> CH3-CH0: <input type="checkbox"/> <input type="checkbox"/> <input type="checkbox"/> <input type="checkbox"/> Turn ON DO when DI is changed from ON to OFF.
Additional Controls	Modbus Address	Setting
Min-Switching Time of DO (0 to 65535 Seconds)	40283 - 40268	DO 15: <input type="text"/> DO 14: <input type="text"/> DO 13: <input type="text"/> DO 12: <input type="text"/> DO 11: <input type="text"/> DO 10: <input type="text"/> DO 09: <input type="text"/> DO 08: <input type="text"/> DO 07: <input type="text"/> DO 06: <input type="text"/> DO 05: <input type="text"/> DO 04: <input type="text"/> DO 03: <input type="text"/> DO 02: <input type="text"/> DO 01: <input type="text"/> DO 00: <input type="text"/>
		DO 15: <input type="text"/> DO 14: <input type="text"/> DO 13: <input type="text"/> DO 12: <input type="text"/> DO 11: <input type="text"/> DO 10: <input type="text"/> DO 09: <input type="text"/> DO 08: <input type="text"/> DO 07: <input type="text"/> DO 06: <input type="text"/> DO 05: <input type="text"/> DO 04: <input type="text"/> DO 03: <input type="text"/> DO 02: <input type="text"/> DO 01: <input type="text"/> DO 00: <input type="text"/>
Auto-off Time of DO (0 to 65535 Seconds)	40299 - 40284	DO 15: <input type="text"/> DO 14: <input type="text"/> DO 13: <input type="text"/> DO 12: <input type="text"/> DO 11: <input type="text"/> DO 10: <input type="text"/> DO 09: <input type="text"/> DO 08: <input type="text"/> DO 07: <input type="text"/> DO 06: <input type="text"/> DO 05: <input type="text"/> DO 04: <input type="text"/> DO 03: <input type="text"/> DO 02: <input type="text"/> DO 01: <input type="text"/> DO 00: <input type="text"/>
		DO 15: <input type="text"/> DO 14: <input type="text"/> DO 13: <input type="text"/> DO 12: <input type="text"/> DO 11: <input type="text"/> DO 10: <input type="text"/> DO 09: <input type="text"/> DO 08: <input type="text"/> DO 07: <input type="text"/> DO 06: <input type="text"/> DO 05: <input type="text"/> DO 04: <input type="text"/> DO 03: <input type="text"/> DO 02: <input type="text"/> DO 01: <input type="text"/> DO 00: <input type="text"/>
<input type="button" value="Update Settings"/>		

DIO Synchronization 参数说明:

项目	说明
Synchronous DIO (Local Mirror)	
Level Sync (DO = DI)	设定启用 DIO 同步功能 (D/O 跟 D/I 同步)。
Rising Active (DO = ON)	设定启用 D/I Rising Active 功能。当指定的 D/I 状态由 OFF 变 ON 时，其对应的 D/O 将输出 ON 的状态。
Falling Active (DO = ON)	设定启用 DI Falling Active 功能。当指定的 D/I 状态由 ON 变 OFF 时，其对应的 D/O 将输出 ON 的状态。
Additional Controls	
Min-Switch Time of DO (0 to 65535 Seconds)	设定 D/O ON 与 OFF 之间最小的切换时间。 某些设备不能承受短时间内的开开关关，此功能可将开与关之间的时间延长，因此保护开关并减少损坏。
Auto-off Time of DO (0 to 65535 Seconds)	设定 D/O 自动 OFF 的时间。当 D/O 被 ON 起后，过了您指定的时间会自动 OFF。
Update Settings	单击此按钮来储存新的设定值至 PETL/tET/tPET 模块。

4.6 PWM



Ethernet I/O Module

Home | Network | I/O Settings | Sync | **PWM** | Pair | Filter | Monitor | Change Password | Logout

Model Name:	tPET-P2POR2_RevB	Alias Name:	EtherIO
Firmware Version:	B1.4.6 [Jun.16 2017]	MAC Address:	00-0d-e0-02-02-02
IP Address:	10.0.8.35	Initial Switch:	OFF
TCP Port Timeout (Socket Watchdog, Seconds):	180	System Timeout (Network Watchdog, Seconds)	0

此 **PWM** 设定页面，提供 **PWM Configuration** 配置区域，能够允许您启用及配置 PETL/tET/tPET 系列模块的 D/O PWM 功能，功能设定详细说明如下。

PWM Configuration

PWM Configuration:

PWM Functions	Modbus Address	Setting
Enable PWM	00107 - 00100	0x0 <input type="checkbox"/> Ch 7~4(<input type="checkbox"/> <input type="checkbox"/> <input type="checkbox"/> <input type="checkbox"/>) Ch 3~0(<input type="checkbox"/> <input type="checkbox"/> <input type="checkbox"/> <input type="checkbox"/>)
Enable PWM Alarm	00371 - 00364	0x0 <input type="checkbox"/> Ch 7~4(<input type="checkbox"/> <input type="checkbox"/> <input type="checkbox"/> <input type="checkbox"/>) Ch 3~0(<input type="checkbox"/> <input type="checkbox"/> <input type="checkbox"/> <input type="checkbox"/>) (Activates the PWM outputs when Host/Slave Watchdog Timeout)
Duty Cycle	40115 - 40100	DO 07: (<input type="text" value="0"/> , <input type="text" value="0"/>) DO 06: (<input type="text" value="0"/> , <input type="text" value="0"/>) DO 05: (<input type="text" value="0"/> , <input type="text" value="0"/>) DO 04: (<input type="text" value="0"/> , <input type="text" value="0"/>) DO 03: (<input type="text" value="0"/> , <input type="text" value="0"/>) DO 02: (<input type="text" value="0"/> , <input type="text" value="0"/>) DO 01: (<input type="text" value="1000"/> , <input type="text" value="1000"/>) DO 00: (<input type="text" value="1000"/> , <input type="text" value="1000"/>) (High, Low: 10 ~ 65535 ms, 0= Disable)
<input type="button" value="Update Settings"/>		

PWM Configuration 参数说明:

项目	说明	默认值
Enable PWM	设定 PWM 为启用。	0
Enable PWM Alarm	设定 PWM 警报为启用。	0

Duty Cycle	<p>每个 D/O 通道都有 2 个参数字段。</p> <p>第一个参数字段是设定 high pulse 宽度，第二个参数字段是设定 low pulse 宽度。单位为 1 ms; 分辨率为 5 ms。详细的 PWM 精准度说明可参考至 “问题: tET/tPET 系列模块的 PWM 输出精准度可以到 1 ms 吗”。</p>	1000 (ms)
Update Settings	单击此按钮来储存新的设定值至 PETL/tET/tPET 系列模块。	

 注意:

由于 Relay 本身的特性， t(P)ET-P(D)2POR2/ t(P)ET-P2R2/ t(P)ET-PD2R1/PETL-7060 系列 (具有 Relay 功能的模块) 是不适合长时间使用 PWM 功能。

4.7 Pair



Ethernet I/O Module

[Home](#) | [Network](#) | [I/O Settings](#) | [Sync](#) | [PWM](#) | [Pair](#) | [Filter](#) | [Monitor](#) | [Change Password](#) | [Logout](#)

Model Name:	tPET-P2POR2_RevB
Firmware Version:	B1.4.6 [Jun.16 2017]
IP Address:	10.0.8.35
TCP Port Timeout: (Socket Watchdog, Seconds):	180

Alias Name:	EtherIO
MAC Address:	00-0d-e0-02-02-02
Initial Switch:	OFF
System Timeout: (Network Watchdog, Seconds)	0

此 **Pair Connection** 设定页面，提供 **Settings** 配置区域，能够允许您启用及配置 PETL/tET/tPET 系列模块的 I/O Pair-Connection 功能，透过 Modbus TCP (Ethernet) 来产生 D/I 和 D/O 的远距逻辑关连，详细功能设定说明如下。

Pair-Connection Settings

Pair-Connection Settings:

POLL Mode: (Remote DI -> Local DO)

PUSH Mode: (Local DI -> Remote DO)

Function in "BLUE" text available in "PUSH" Mode Only

| 1-5 | 6-10 | 11-12 |

#	Mode	Remote IP	Remote Port	Net ID	Scan Time	DI Count	DI Addr	DO Addr	TCP/UDP	Update
01	Disable ▾	0 0 0 0	502	1	1000 ms	0	0	0	TCP ▾	Submit
02	Disable ▾	0 0 0 0	502	1	1000 ms	0	0	0	TCP ▾	Submit
03	Disable ▾	0 0 0 0	502	1	1000 ms	0	0	0	TCP ▾	Submit
04	Disable ▾	0 0 0 0	502	1	1000 ms	0	0	0	TCP ▾	Submit
05	Disable ▾	0 0 0 0	502	1	1000 ms	0	0	0	TCP ▾	Submit

PWM Configuration 参数说明:

项目	说明	默认值
Mode	<p>设定 PETL/tET/tPET 模块为 Server 模式或 Clinet 模式，详细如下： 设定为 Disable 时，为 Server (Slave)模式。</p> <p>设定为 POLL 时，为 Client (Master)模式下将远程 D/I Poll 到本地端 D/O。</p> <p>设定为 PUSH 时，为 Client (Master)模式下将本地端 D/I Push 到远程 D/O。</p>	Disable
Remote IP	设定远程设备的 IP 地址。	0
Remote Port	设定远程设备的 TCP Port。 设定值的范围: 0 ~ 65535	502
Net ID	设定远程设备 Modbus Net ID。 设定值的范围: 1 ~ 247	1
Scan Time	<p>当 "POLL" 模式时，模块会依 Scan Time 参数所指定的时间来更新 DI/DO 状态。</p> <p>当 "PUSH" 模式时，若本地 D/I 状态有变化，则模块会立即更新至远程 D/O。若 Scan Time 参数所指定的期间内本地 D/I 状态未有变化，则模块仍会强制更新至远程 D/O。</p> <p>设定值的范围: 1000 ~ 42949672965 ms</p>	1000 ms
DI Count	设定对应的 DIO 数量。 设定值的范围: 1 ~16 ; 0= Disable	0
DI Addr	<p>当 "POLL" 模式时，设定远程 D/I 设备的 Base Address 对应到 D/O Register。设定值的范围: 依据远程设备。</p> <p>当 "PUSH" 模式时，设定本地端 D/I 的 Base Address 对应到远程 D/O 设备。设定值的范围: 依据 PETL/tET/tPET 模块。</p>	0
DO Addr	<p>当 "POLL" 模式时，设定本地端 D/O 的 Base Address 对应到远程 D/I 设备。设定值的范围: 依据 PETL/tET/tPET 列系模块。</p> <p>当 "PUSH" 模式时，设定远程 D/O 设备的 Base Address 对应到 D/I Register。设定值的范围: 依据远程设备。</p>	0

DO Addr	<p>当 “POLL” 模式时, 设定本地端 D/O 的 Base Address 对应到远程 D/I 设备。设定值的范围: 依据 PETL/tET/tPET 系列模块。</p> <p>当 “PUSH” 模式时, 设定远程 D/O 设备的 Base Address 对应到 D/I Register。设定值的范围: 依据远程设备。</p>	0
TCP/UDP	设定 Modbus 协议为 TCP 或 UDP 仅 “PUSH” 模式时适用。	TCP
Update	单击 “submit” 按钮来储存新的设定值至 PETL/tET/tPET 模块。	

4.8 Filter



Ethernet I/O Module

Home | Network | I/O Settings | Sync | PWM | Pair | **Filter** | Monitor | Change Password | Logout

Model Name:	tPET-P2POR2_RevB	Alias Name:	EtherIO
Firmware Version:	B1.4.6 [Jun.16 2017]	MAC Address:	00-0d-e0-02-02-02
IP Address:	10.0.8.35	Initial Switch:	OFF
TCP Port Timeout (Socket Watchdog, Seconds):	180	System Timeout (Network Watchdog, Seconds):	0

此 **Filter** 设定页面，提供 **Filter Settings** 配置区域，能够允许您启用及配置 PETL/tET/tPET 系列模块的 IP 过滤功能，详细功能设定说明如下。

Filter Settings

PETL/tET/tPET 系列模块支持 IP 过滤功能，此 Filter Settings 页面可查询或编辑 IP 过滤列表。此列表限制可访问的 IP header。如一个或多个 IP 地址被保存在 IP 过滤表中，当用户指定模块的 IP 地址是 IP 过滤表中其中之一，就能够搜寻访问到 PETL/tET/tPET 系列模块。

Filter Settings:

Available IP List	IP Address
IP1:	0.0.0.0
IP2:	0.0.0.0
IP3:	0.0.0.0
IP4:	0.0.0.0
IP5:	0.0.0.0

- Add . . . To The List
 - Delete IP#
 - Delete ALL
 - Save to Flash
-

Filter Settings 参数说明:

项目	说明
Add "IP" to the list	新增 IP 地址到 IP 过滤表中。
Delete IP # "Number"	删除 IP 过滤表中的 IP# (Number = 1 ~ 5) 。
Delete All	删除 IP 过滤表中全部 IP 地址。
Save to Flash	储存新的 IP 过滤表到 Flash 中。
Submit	单击此按钮来储存新的设定值至 PETL/tET/tPET 系列模块。

4.9 Monitor



Ethernet I/O Module

Home | Network | I/O Settings | Sync | PWM | Pair | Filter | **Monitor** | Change Password | Logout



单击 **Monitor** 项目后，可在 **Current Connection Status** 区域来确认查看 PETL/tET/tPET 系列模块串行端口的详细设定联机状态。

Current Connection Status:

Server Mode	Server
Connected IP1:	0.0.0.0
IP2:	0.0.0.0
IP3:	0.0.0.0
IP4:	0.0.0.0
IP5:	0.0.0.0
IP6:	0.0.0.0
Available Connections:	32

4. 10 Change Password



Ethernet I/O Module

[Home](#) | [Network](#) | [I/O Settings](#) | [Sync](#) | [PWM](#) | [Pair](#) | [Filter](#) | [Monitor](#) | **[Change Password](#)** | [Logout](#)



此 **Change Password** 设定页面，允许您变更 PETL/tET/tPET 系列模块的网页服务器登入密码，详细变更密码步骤如下。

- 步骤 1:** 在 **Current password** 字段输入旧密码。第一次变更密码的用户，请在此字段输入原厂默认密码为 **Admin**。
- 步骤 2:** 接着在 **New password** 字段输入新密码 (请输入 1 ~ 12 位数的数字或英文字)。
- 步骤 3:** 然后在 **Confirm new password** 字段再次确认输入新密码。
- 步骤 4:** 单击 **“Submit”** 按钮来储存新的设定后，便完成密码变更。

Change Password

The length of the password is 12 characters maximum.

Current password:	<input type="password" value="....."/>
New password:	<input type="password" value="....."/>
Confirm new password:	<input type="password" value="....."/>
	<input type="button" value="Submit"/>

4. 11 Logout

单击 **Logout** 卷标后，将注销 PETL/tET/tPET 系列模块的网页服务器，直接连结至登入画面。



Ethernet I/O Module

[Home](#) | [Network](#) | [I/O Settings](#) | [Sync](#) | [PWM](#) | [Pair](#) | [Filter](#) | [Monitor](#) | [Change Password](#) | [Logout](#)



The system is logged out.

To enter the web configuration, please type password in the following field.

Login password:

When using IE, please disable its cache as follows.

Menu items: Tools / Internet Options... / General / Temporary Internet Files / Settings... / Every visit to the page

5. I/O Pair-Connection 应用

PETL/tET/tPET 系列模块透过 Ethernet 来产生 D/I 和 D/O 的远距逻辑关连，一旦完成设定，模块便可在背景下使用 Modbus/TCP 通讯协议，持续的读取现场的 D/I 状态，并且写到远程的 D/O 设备。特别适用于连接一些不具有 Ethernet 功能的数字 I/O 设备。参考至下面章节来配置 Pair-Connection 功能。

5.1 单一模块 Polling 远程 DI/DO (1-to-1, Polling)

步骤 1: 连接至网络、电源和计算机主机

确认 PETL/tET/tPET 系列模块功能正常。详细启动 PETL/tET/tPET 系列模块，请参考[第 3 章 入门](#)。(此范例使 tPET-P2POR2 及 tPET-PD2POR2 模块)

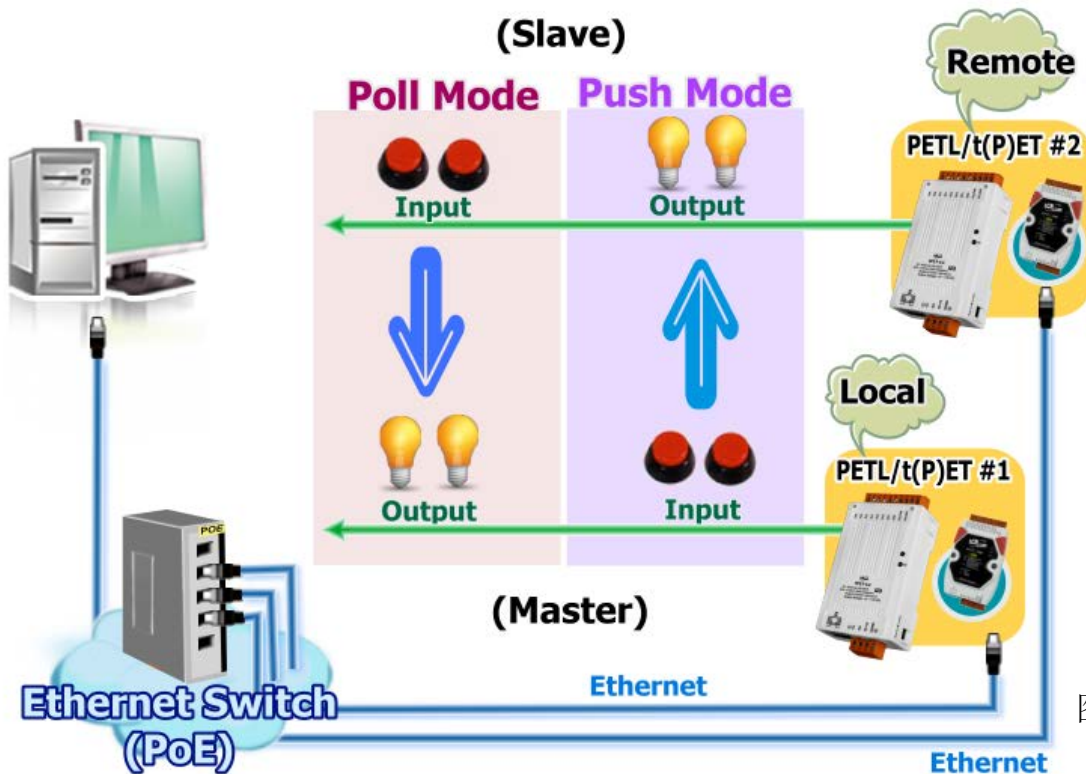


图 5-1.1

步骤 2: 以太网配置设定

联系您的网络管理员取得正确的网络配置 (如: IP/Mask/Gateway) 来设定您的 PETL/tET/tPET 系列模块。详细设定步骤请参考至 第 3.4 节 以太网配置设定。

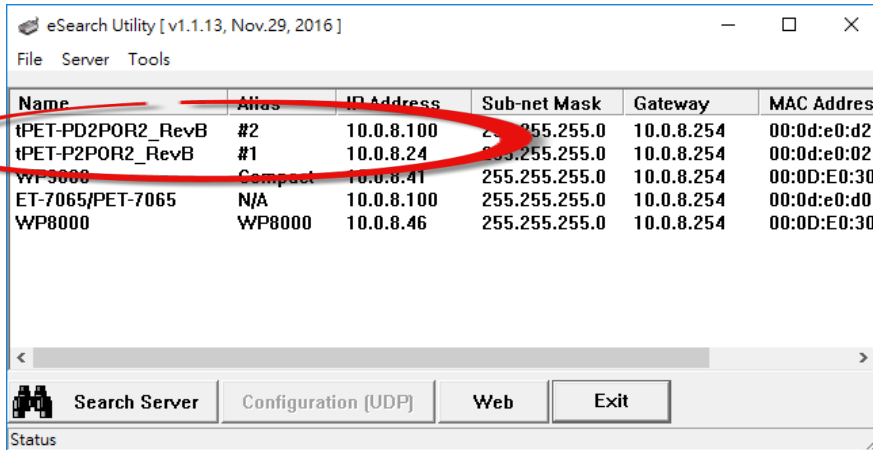


图 5-1.2

步骤 3: 进入 PETL/tET/tPET #1 模块网页服务器来配置 I/O Pair-Connection

1. 单击 eSearch Utility 上 **PETL/tET/tPET #1**, 然后单击 “Web” 按钮来链接至网页服务器。
2. 在 Login password 字段输入密码 (原厂默认密码: Admin), 然后单击 “Submit” 按钮来进入 PETL/tET/tPET #1 网页服务器。

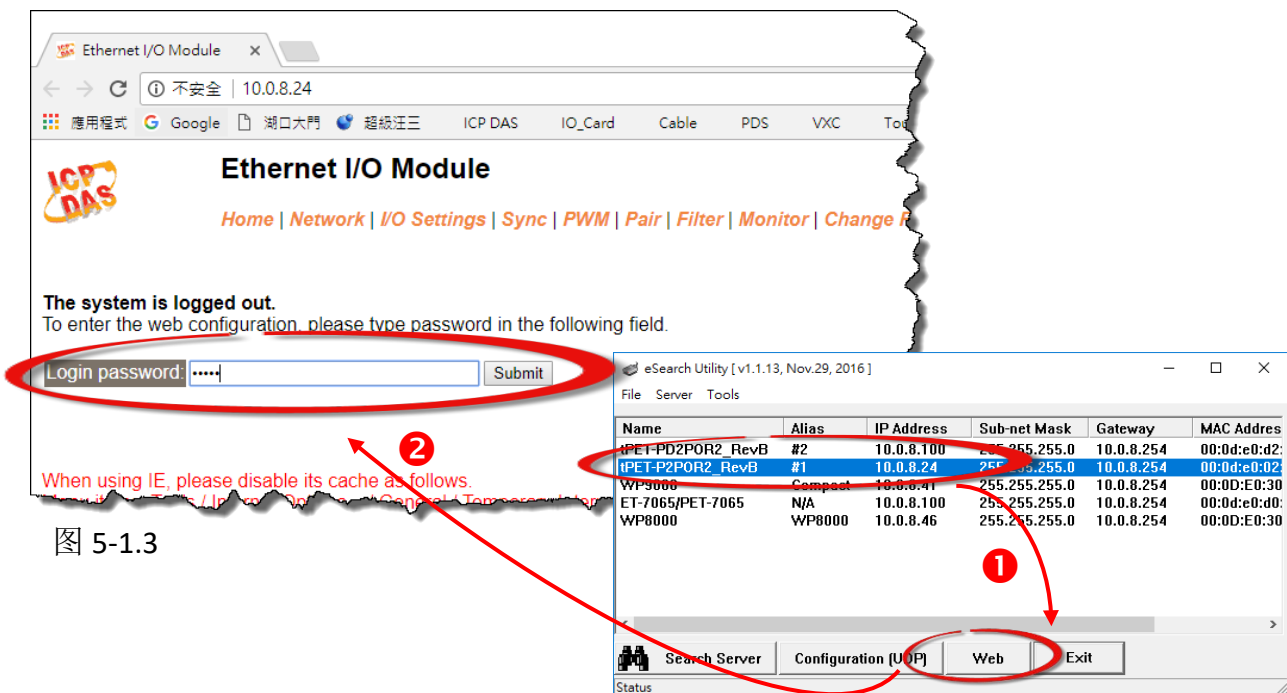


图 5-1.3

3. 单击 “Pair” 标签链接进入设定页面。

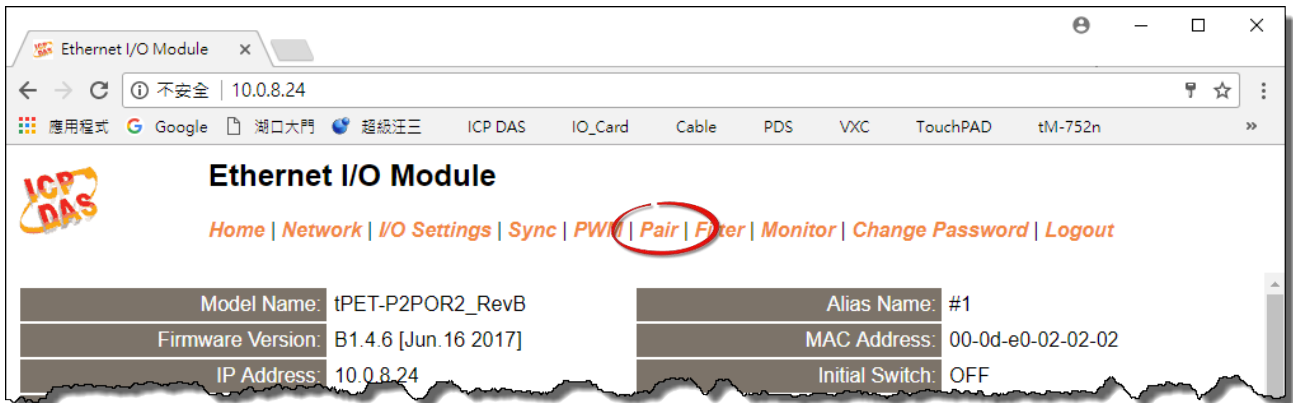


图 5-1.4

Polling Mode

4. 在 “I/O Pair-connection Settings” 设定区域下， “**Mode**” 字段下拉式选单中选择 “**POLL**”。
5. 在 “**Remote IP**” 字段输入 tPET-PD2POR2 #2 模块的 IP 地址。
6. 在 “**Remote Port**” 字段输入 tPET-PD2POR2 #2 模块的 TCP Port。
7. 在 “**DI Count**” 字段输入 tPET-PD2POR2 #2 模块所使用到的 DI Count 数。(远程 DI 对应到本端 DO)

如图 5-1.5, Polling 模式 设定, 范例如下:

在 “**DI Count**” 字段输入 2, 意思是 tPET-PD2POR2 #2 模块的 2 个 DI 对应到 tPET-P2POR2 #1 模块的 2 个 DO。

8. 单击 “**Submit**” 按钮来完成设定。

POLL Mode: (Remote DI -> Local DO)

PUSH Mode: (Local DI -> Remote DO)

Function in "BLUE" text available in "PUSH" Mode Only

| 1~5 | 6~10 | 11~12 |

#	Mode	Remote IP				Remote Port	Net ID	Scan Time	DI Count	DI Addr	DO Addr	TCP/UDP	Update
01	POLL	10	0	8	100	502	1	1000 ms	2	0	0	TCP	Submit
02	Disable	0	0	0	0	502	1	1000 ms	0	0	0	TCP	Submit
03	Disable	0	0	0	0	502	1	1000 ms	0	0	0	TCP	Submit
04	Disable	0	0	0	0	502	1	1000 ms	0	0	0	TCP	Submit
05	Disable	0	0	0	0	502	1	1000 ms	0	0	0	TCP	Submit

图 5-1.5

Push Mode

4. 在“I/O Pair-connection Settings” 设定区域下，“**Mode**” 字段下拉式选单中选择 “**PUSH**”。
5. 在“**Remote IP**” 字段输入 tPET-PD2POR2 #2 模块的 IP 地址。
6. 在“**Remote Port**” 字段输入 tPET-PD2POR2 #2 模块的 TCP Port。
7. 在“**DI Count**” 字段输入 tPET-P2POR2 #1 模块所使用到的 DI Count 数。(本端 DI 对应到远程 DO)

如图 5-1.6, **Push 模式** 设定, 范例如下:

在 “**DI Count**” 字段输入 2, 意思是 tPET-P2POR2 #1 模块的 2 个 DI 对应到 tPET-PD2POR2 #2 模块的 2 个 DO。

8. “**TCP/UDP**” 字段下拉式选单中选择 **Modbus 协议 (如, TCP)** 。
9. 单击 “**Submit**” 按钮来完成设定。

POLL Mode: (Remote DI -> Local DO)

PUSH Mode: (Local DI -> Remote DO)

Function in "BLUE" text available in "PUSH" Mode Only

| 1~5 | 6~10 | 11~12 |

#	Mode	Remote IP	Remote Port	Net ID	Scan Time	DI Count	DI Addr	DO Addr	TCP/UDP	Update
01	POLL ▼	10 0 8 100	502	1	1000 ms	2	0	0	TCP ▼	Submit
02	PUSH ▼	10 0 8 100	502	1	1000 ms	2	0	0	TCP ▼	Submit
03	Disable ▼	0 0 0 0	502	1	1000 ms	0	0	0	TCP ▼	Submit
04	Disable ▼	0 0 0 0	502	1	1000 ms	0	0	0	TCP ▼	Submit
05	Disable ▼	0 0 0 0	502	1	1000 ms	0	0	0	TCP ▼	Submit

图 5-1.6

5.2 两模块Push本端 DI 至对方DO (1-to-1, Push)

步骤 1: 连接至网络、电源和计算机主机。

确认 PETL/tET/tPET 系列模块功能正常。详细的启动 PETL/tET/tPET 系列模块，请参考至第 3 章 入门。范例如下图: (此范例使 tPET-P2POR2 及 tPET-PD2POR2 模块)

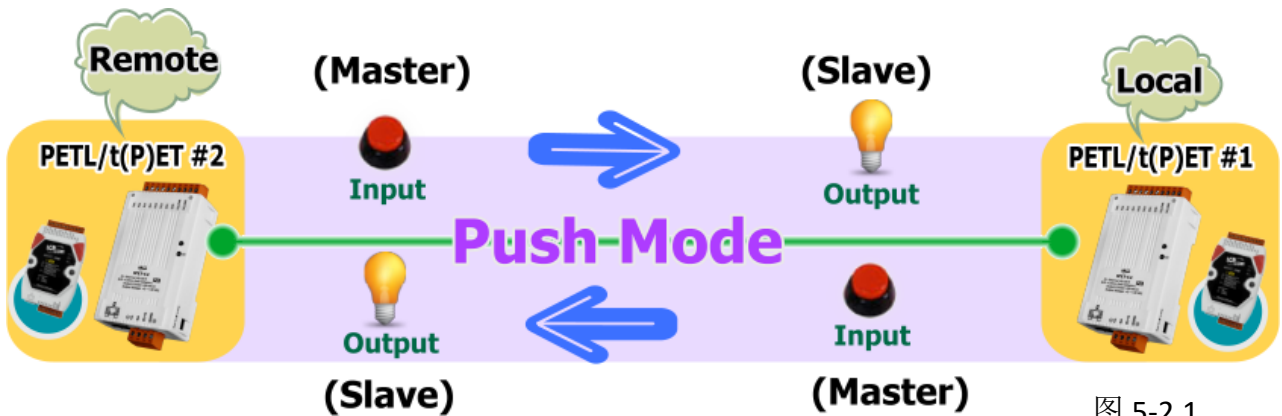


图 5-2.1

步骤 2: 以太网配置设定。

联系您的网络管理员取得正确的网络配置(如: IP/Mask/Gateway)来设定您的 PETL/tET/tPET 系列模块。详细设定步骤请参考至 第 3.4 节 以太网配置设定。

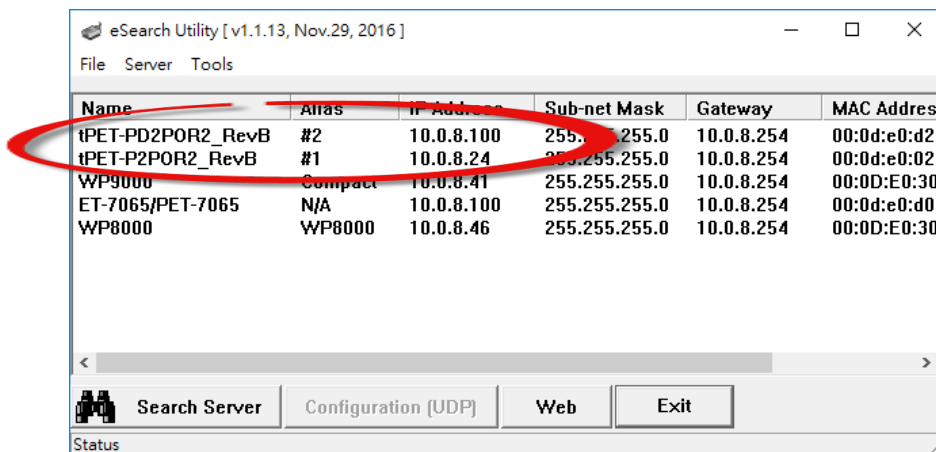


图 5-2.2

步骤 3: 进入 tPET-P2POR2 #1 网页服务器来配置 I/O Pair-Connection。

1. 单击 eSearch Utility 上 **tPET-P2POR2 #1**，然后单击 **“Web”** 按钮来链接至网页服务器。
2. 在 Login password 字段输入密码 (原厂默认密码: **Admin**)，然后单击 **“Submit”** 按钮来进入 **tPET-P2POR2 #1** 网页服务器。
3. 单击 **“Pair”** 标签链接进入设定页面。

※执行上述 1~3，可参考图 5-1.3 ~ 图 5-1.4。

4. 在“I/O Pair-connection Settings” 设定区域下，**“Mode”** 字段下拉式选单中选择 **“PUSH”**。
5. 在**“Remote IP”** 字段输入 **tPET-PD2POR2 #2** 模块的 IP 地址。
6. 在**“Remote Port”** 字段输入 **tPET-PD2POR2 #2** 模块的 TCP Port。
7. 在**“DI Count”** 字段输入 **tPET-P2POR2 #1** 模块所使用到的 **DI Count** 数。(本端 DI 对应到远程 DO)

如图 5-2.3，在 **“DI Count”** 字段输入 1，意思是 tPET-P2POR2 #1 模块的 1 个 DI 对应到 tPET-PD2POR2 #2 模块的 1 个 DO。

8. **“TCP/UDP”** 字段下拉式选单中选择 **Modbus** 协议 (如, TCP) 。
9. 单击 **“Submit”** 按钮来完成设定。

POLL Mode: (Remote DI -> Local DO)

PUSH Mode: (Local DI -> Remote DO)

Function in "BLUE" text available in "PUSH" Mode Only

| 1~5 | 6~10 | 11~12 |

#	Mode	Remote IP				Remote Port	Net ID	Scan Time	DI Count	DI Addr	DO Addr	TCP/UDP	Update
01	PUSH ▼	10	0	8	100	502	1	1000 ms	1	0	0	TCP ▼	Submit
02	Disable ▼	0	0	0	0	502	1	1000 ms	0	0	0	TCP ▼	Submit
03	Disable ▼	0	0	0	0	502	1	1000 ms	0	0	0	TCP ▼	Submit
04	Disable ▼	0	0	0	0	502	1	1000 ms	0	0	0	TCP ▼	Submit
05	Disable ▼	0	0	0	0	502	1	1000 ms	0	0	0	TCP ▼	Submit

图 5-2.3

步骤 4: 进入 tPET-PD2POR2 #2 网页服务器来配置 I/O Pair-Connection。

1. 单击 eSearch Utility 上 **tPET-PD2POR2 #2**，然后单击 **“Web”** 按钮来链接至网页服务器。
2. 在 Login password 字段输入密码 (原厂默认密码: **Admin**)，然后单击 **“Submit”** 按钮来进入 **tPET-PD2POR2 #2** 网页服务器。
3. 单击 **“Pair”** 标签链接进入设定页面。

※执行上述 1~3，可参考图 5-1.3 ~ 图 5-1.4。

4. 在“I/O Pair-connection Settings” 设定区域下，**“Mode”** 字段下拉式选单中选择 **“PUSH”**。
5. 在**“Remote IP”** 字段输入 **tPET-P2POR2 #1** 模块的 IP 地址。
6. 在**“Remote Port”** 字段输入 **tPET-P2POR2 #1** 模块的 TCP Port。
7. 在**“DI Count”** 字段输入 **tPET-PD2POR2 #2** 模块所使用到的 DI Count 数。(本端 DI 对应到远程 DO)

如图 5-2.4，在 **“DI Count”** 字段输入 1，意思是 tPET-PD2POR2 #2 模块的 1 个 DI 对应到 tPET-P2POR2 #1 模块的 1 个 DO。

8. **“TCP/UDP”** 字段下拉式选单中选择 **Modbus 协议 (如: TCP)**。
9. 单击 **“Submit”** 按钮来完成设定。

POLL Mode: (Remote DI -> Local DO)

PUSH Mode: (Local DI -> Remote DO)

Function in "BLUE" text available in "PUSH" Mode Only

| 1~5 | 6~10 | 11~12 |

#	Mode	Remote IP				Remote Port	Net ID	Scan Time	DI Count	DI Addr	DO Addr	TCP/UDP	Update
01	PUSH ▾	10	0	8	24	502	1	1000 ms	1	0	0	TCP ▾	Submit
02	Disable ▾	0	0	0	0	502	1	1000 ms	0	0	0	TCP ▾	Submit
03	Disable ▾	0	0	0	0	502	1	1000 ms	0	0	0	TCP ▾	Submit
04	Disable ▾	0	0	0	0	502	1	1000 ms	0	0	0	TCP ▾	Submit
05	Disable ▾	0	0	0	0	502	1	1000 ms	0	0	0	TCP ▾	Submit

图 5-2.4

5.3 多模块 Polling 远程 DI (M-to-1, Polling)

步骤 1: 连接至网络、电源和计算机主机。

确认 PETL/tET/tPET 系列模块功能正常。详细的启动 PETL/tET/tPET 系列模块，请参考至第 3 章入门。范例如下图: (此范例使 tPET-P2POR2、tPET-PD2POR2 及 ET-2260 模块)

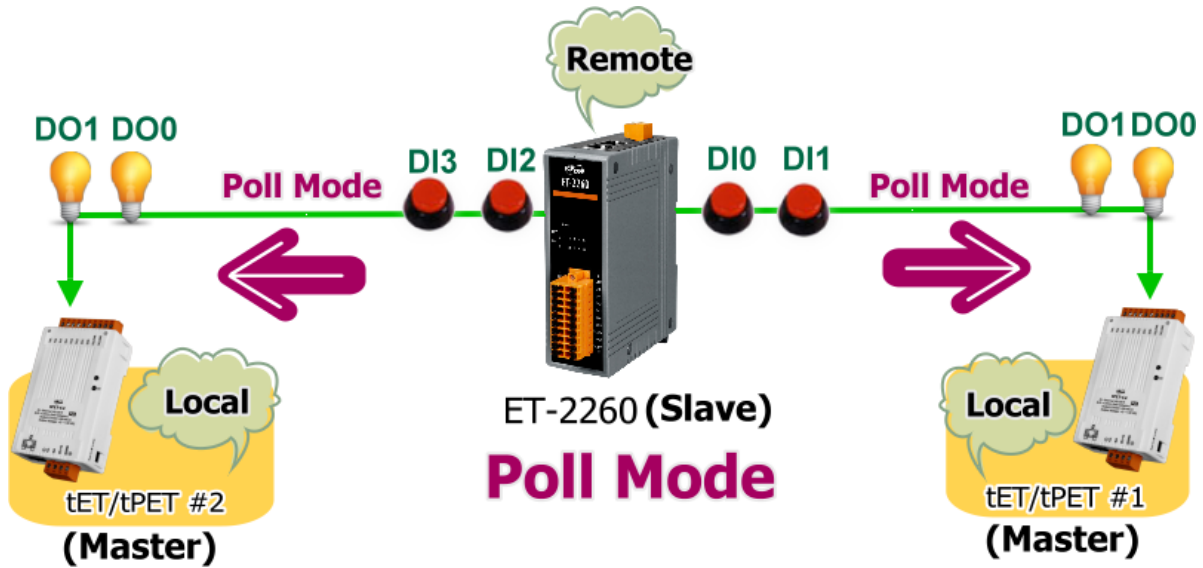


图 5-3.1

步骤 2: 以太网配置设定。

联系您的网络管理员取得正确的网络配置(如: IP/Mask/Gateway)来设定您的 PETL/tET/tPET 系列模块及 Slave 设备(如, tPET-P2POR2、tPET-PD2POR2 及 ET-2260 模块)。详细设定步骤请参考至第 3.4 节 以太网配置设定。

Name	Alias	IP Address	Sub-net Mask	Gateway	MAC Address
tPET-PD2POR2_RevB #2	#2	10.0.8.100	255.255.255.0	10.0.8.254	00:0d:e0:d2:
tPET-P2POR2_RevB #1	#1	10.0.8.24	255.255.255.0	10.0.8.254	00:0d:e0:02:
ET-2260	EtherIO	10.0.8.26	255.255.255.0	10.0.8.254	00:0d:e0:02:

图 5-3.2

步骤 3: 进入 tPET-P2POR2 #1 网页服务器来配置 I/O Pair-Connection。

1. 单击 eSearch Utility 上 **tPET-P2POR2 #1**，然后单击 **“Web”** 按钮来链接至网页服务器。
2. 在 Login password 字段输入密码 (原厂默认密码: **Admin**)，然后单击 **“Submit”** 按钮来进入 **tPET-P2POR2 #1** 网页服务器。
3. 单击 **“Pair”** 标签链接进入设定页面。

※执行上述 1~3，可参考图 5-1.3 ~ 图 5-1.4。

4. 在“I/O Pair-connection Settings” 设定区域下，**“Mode”** 字段下拉式选单中选择 **“POLL”**。
5. 在**“Remote IP”** 字段输入远程 Slave 设备的 IP 地址 (如: **ET-2260**)。
6. 在**“Remote Port”** 字段输入远程 Slave 设备的 TCP Port (如: **ET-2260**) 。
7. 在**“DI Count”** 字段输入远程 Slave 设备 (如: **ET-2260**) 所使用到的 DI Count 数。(远程 DI 对应到本端 DO)

如图 5-3.3, 在 **“DI Count”** 字段输入 2, 意思是 ET-2260 模块的 2 个 DI 对应到 tPET-P2POR2 #1 模块的 2 个 DO。

8. 在 **“DI Addr”** 字段输入远程 Slave 设备 (如: **ET-2260**) 所使用到的 DI Count 地址。(远程 DI 对应到本端 DO)

如图 5-3.3, 在 **“DI Addr”** 字段输入 0, 意思是 ET-2260 模块的 DI 地址从 DI0 开始算起到 DI1 对应到 tPET-P2POR2 #1 模块的 2 个 DO。

9. 单击 **“Submit”** 按钮来完成设定。

POLL Mode: (Remote DI -> Local DO)

PUSH Mode: (Local DI -> Remote DO)

Function in "BLUE" text available in "PUSH" Mode Only

| 1~5 | 6~10 | 11~12 |

#	Mode	Remote IP				Remote Port	Net ID	Scan Time	DI Count	DI Addr	DO Addr	TCP/UDP	Update
01	POLL	10	0	8	26	502	1	1000 ms	2	0	0	TCP	Submit
02	Disable	0	0	0	0	502	1	1000 ms	0	0	0	TCP	Submit
03	Disable	0	0	0	0	502	1	1000 ms	0	0	0	TCP	Submit
04	Disable	0	0	0	0	502	1	1000 ms	0	0	0	TCP	Submit
05	Disable	0	0	0	0	502	1	1000 ms	0	0	0	TCP	Submit

图 5-3.3

步骤 4: 进入 tPET-PD2POR2 #2 网页服务器来配置 I/O Pair-Connection。

1. 单击 eSearch Utility 上 **tPET-PD2POR2 #2**，然后单击 **“Web”** 按钮来链接至网页服务器。
2. 在 Login password 字段输入密码 (原厂默认密码: **Admin**)，然后单击 **“Submit”** 按钮来进入 **tPET-PD2POR2 #2** 网页服务器。
3. 单击 **“Pair”** 标签链接进入设定页面。

※执行上述 1~3，可参考图 5-1.3 ~ 图 5-1.4。

4. 在“I/O Pair-connecton Settings” 设定区域下，**“Mode”** 字段下拉式选单中选择 **“POLL”**。
5. 在**“Remote IP”** 字段输入远程 Slave 设备的 IP 地址 (如: **ET-2260**)。
6. 在**“Remote Port”** 字段输入远程 Slave 设备的 TCP Port (如: **ET-2260**) 。
7. 在**“DI Count”** 字段输入远程 Slave 设备 (如: **ET-2260**) 所使用到的 DI Count 数。(远程 DI 对应到本端 DO)

如图 5-3.4，在 **“DI Count”** 字段输入 2，意思是 ET-2260 模块的 2 个 DI 对应到 tPET-PD2POR2 #2 模块的 2 个 DO。

8. 在 **“DI Addr”** 字段输入远程 Slave 设备 (如: **ET-2260**) 所使用到的 DI Count 地址。(远程 DI 对应到本端 DO)

如图 5-3.4，在 **“DI Addr”** 字段输入 2，意思是 ET-2260 模块的 DI 地址从 DI2 开始算起到 DI3 对应到 tPET-PD2POR2 #2 模块的 2 个 DO。

9. 单击 **“Submit”** 按钮来完成设定。

POLL Mode: (Remote DI -> Local DO)

PUSH Mode: (Local DI -> Remote DO)

Function in "BLUE" text available in "PUSH" Mode Only

| 1~5 | 6~10 | 11~12 |

#	Mode	Remote IP				Remote Port	Net ID	Scan Time	DI Count	DI Addr	DO Addr	TCP/UDP	Update
01	POLL ▾	10	0	8	26	502	1	1000 ms	2	2	0	TCP ▾	Submit
02	Disable ▾	0	0	0	0	502	1	1000 ms	0	0	0	TCP ▾	Submit
03	Disable ▾	0	0	0	0	502	1	1000 ms	0	0	0	TCP ▾	Submit
04	Disable ▾	0	0	0	0	502	1	1000 ms	0	0	0	TCP ▾	Submit
05	Disable ▾	0	0	0	0	502	1	1000 ms	0	0	0	TCP ▾	Submit

图 5-3.4

5.4 多模块 Push 本端 DI (M-to-1, Push)

步骤 1: 连接至网络、电源和计算机主机。

确认 PETL/tET/tPET 系列模块功能正常。详细的启动 PETL/tET/tPET 系列模块，请参考至第 3 章入门。范例如下图: (此范例使 tPET-P2POR2、tPET-PD2POR2 及 ET-2260 模块)



图 5-4.1

步骤 2: 以太网络配置设定。

联系您的网络管理员取得正确的网络配置 (如: IP/Mask/Gateway) 来设定您的 PETL/tET/tPET 系列模块及 Slave 设备(如, tPET-P2POR2、tPET-PD2POR2 及 ET-2260 模块)。详细设定步骤请参考至第 3.4 节 以太网络配置设定。

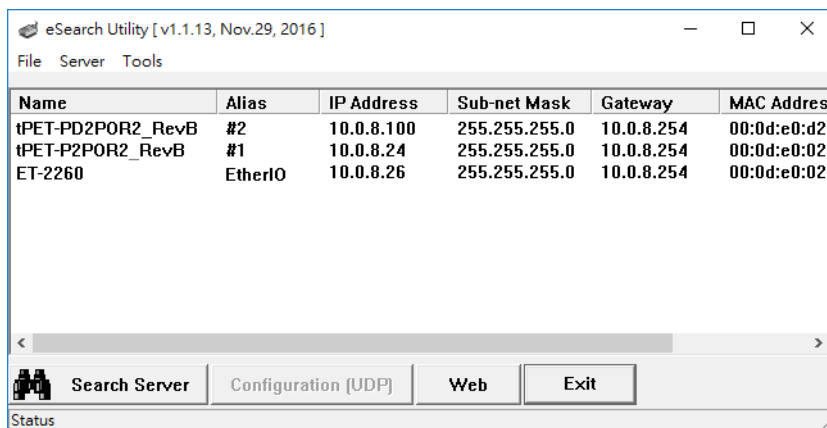


图 5-4.2

步骤 3: 进入 tPET-P2POR2 #1 网页服务器来配置 I/O Pair-Connection。

1. 单击 eSearch Utility 上 **tPET-P2POR2 #1**，然后单击 **“Web”** 按钮来链接至网页服务器。
2. 在 Login password 字段输入密码 (原厂默认密码: **Admin**)，然后单击 **“Submit”** 按钮来进入 **tPET-P2POR2 #1** 网页服务器。
3. 单击 **“Pair”** 标签链接进入设定页面。

※执行上述 1~3，可参考图 5-1.3 ~ 图 5-1.4。

4. 在“I/O Pair-connecton Settings” 设定区域下，**“Mode”** 字段下拉式选单中选择 **“PSUH”**。
5. 在**“Remote IP”** 字段输入远程 Slave 设备的 IP 地址 (如: **ET-2260**)。
6. 在**“Remote Port”** 字段输入远程 Slave 设备的 TCP Port (如: **ET-2260**) 。
7. 在**“DI Count”** 字段输入 **tPET-P2POR2 #1** 所使用到的 DI Count 数。(本端 DI 对应到远程 DO)

如图 5-4.3, 在 **“DI Count”** 字段输入 2, 意思是 tPET-P2POR2 #1 模块的 2 个 DI 对应到 ET-2260 模块的 2 个 DO。

8. 在 **“DO Addr”** 字段输入远程 Slave 设备 (如: **ET-2260**) 所使用到的 DO Count 地址。(本端 DI 对应到远程 DO)。

如图 5-4.3, 在 **“DO Addr”** 字段输入 0, 意思是 ET-2260 模块的 DO 地址从 DO0 开始算起到 DO1 对应到 tPET-P2POR2 #1 模块的 2 个 DI。

9. **“TCP/UDP”** 字段下拉式选单中选择 **Modbus 协议** (如: **TCP**) 。
10. 单击 **“Submit”** 按钮来完成设定。

POLL Mode: (Remote DI -> Local DO)

PUSH Mode: (Local DI -> Remote DO)

Function in "BLUE" text available in "PUSH" Mode Only

| 1~5 | 6~10 | 11~12 |

#	Mode	Remote IP				Remote Port	Net ID	Scan Time	DI Count	DI Addr	DO Addr	TCP/UDP	Update
01	PUSH ▾	10	0	8	26	502	1	1000 ms	2	0	0	TCP ▾	Submit
02	Disable ▾	0	0	0	0	502	1	1000 ms	0	0	0	TCP ▾	Submit
03	Disable ▾	0	0	0	0	502	1	1000 ms	0	0	0	TCP ▾	Submit
04	Disable ▾	0	0	0	0	502	1	1000 ms	0	0	0	TCP ▾	Submit
05	Disable ▾	0	0	0	0	502	1	1000 ms	0	0	0	TCP ▾	Submit

图 5-4.3

步骤 4: 进入 tPET-PD2POR2 #2 网页服务器来配置 I/O Pair-Connection。

1. 单击 eSearch Utility 上 **tPET-PD2POR2 #2**，然后单击 **“Web”** 按钮来链接至网页服务器。
2. 在 Login password 字段输入密码 (原厂默认密码: **Admin**)，然后单击 **“Submit”** 按钮来进入 **tPET-PD2POR2 #2** 网页服务器。
3. 单击 **“Pair”** 标签链接进入设定页面。

※执行上述 1~3，可参考图 5-1.3 ~ 图 5-1.4。

4. 在 **“I/O Pair-connecton Settings”** 设定区域下，**“Mode”** 字段下拉式选单中选择 **“PSUH”**。
5. 在 **“Remote IP”** 字段输入远程 **Slave** 设备的 IP 地址 (如: **ET-2260**)。
6. 在 **“Remote Port”** 字段输入远程 **Slave** 设备的 TCP Port (如: **ET-2260**)。
7. 在 **“DI Count”** 字段输入 **tPET-PD2POR2 #2** 所使用到的 DI Count 数。(本端 DI 对应到远程 DO)

如图 5-4.4，在 **“DI Count”** 字段输入 2，意思是 tPET-PD2POR2 #2 模块的 2 个 DI 对应到 ET-2260 模块的 2 个 DO。

8. 在 **“DO Addr”** 字段输入远程 **Slave** 设备 (如: **ET-2260**) 所使用到的 DO Count 地址。(本端 DI 对应到远程 DO)。

如图 5-4.4，在 **“DO Addr”** 字段输入 2，意思是 ET-2260 模块的 DO 地址从 DO2 开始算起到 DO3 对应到 tPET-PD2POR2 #2 模块的 2 个 DI。

9. **“TCP/UDP”** 字段下拉式选单中选择 **Modbus** 协议 (如: **TCP**)。
10. 单击 **“Submit”** 按钮来完成设定。

POLL Mode: (Remote DI -> Local DO)

PUSH Mode: (Local DI -> Remote DO)

Function in "BLUE" text available in "PUSH" Mode Only

| 1~5 | 6~10 | 11~12 |

#	Mode	Remote IP				Remote Port	Net ID	Scan Time	DI Count	DI Addr	DO Addr	TCP/UDP	Update
01	PUSH ▾	10	0	8	26	502	1	1000 ms	2	0	2	TCP ▾	Submit
02	Disable ▾	0	0	0	0	502	1	1000 ms	0	0	0	TCP ▾	Submit
03	Disable ▾	0	0	0	0	502	1	1000 ms	0	0	0	TCP ▾	Submit
04	Disable ▾	0	0	0	0	502	1	1000 ms	0	0	0	TCP ▾	Submit
05	Disable ▾	0	0	0	0	502	1	1000 ms	0	0	0	TCP ▾	Submit

图 5-4.4

6. Modbus 信息

PETL/tET/tPET 系列模块具有以太网网络和多种数字 I/O 监控功能，可透过以太网使用 Modbus TCP 协议来做 DI/DO 远程控制。且采用主从式 (Master-Slave) 通讯技术，当 Master 设备发出询问或查询讯息，而其它 Slave 设备则接收讯息且响应消息给 Master 设备或直接执行 Master 要求的动作。

绝大部份的数据撷取与监控系统 (SCADA) 和图示触控式人机接口 (HMI) 软件都可轻松与序列设备整合一起使用且都支持 Modbus 通讯协议，如 Citect、ICONICS、iFIX、InduSoft、Intouch、Entivity Studio、

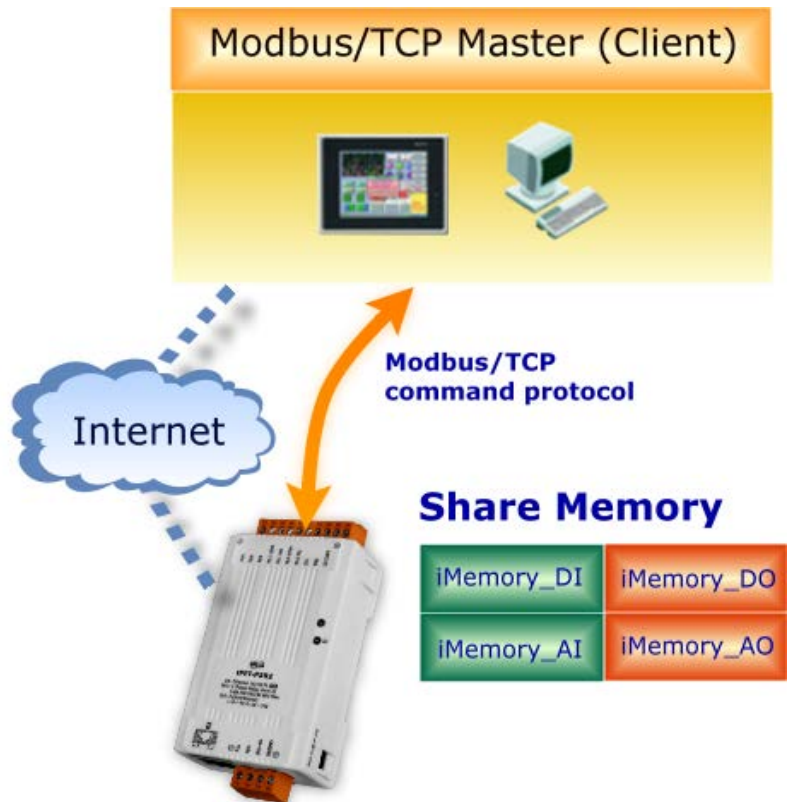
Entivity Live、Entivity VLC、Trace Mode、Wizcon、Wonderware ...等。

您也可自行使用任何程序语言来开发 Modbus/TCP master 应用程序，如 VB、C#等。我们有对于使用 PC 来开发 Modbus 应用而提供 Modbus SDK。

相关的范例程序与 SDK 可在下列位置取得：

VB Demo: http://ftp.icpdas.com/pub/cd/6000cd/napdos/et7000/demo/pc_client/

.Net demo 及 SDK: <http://ftp.icpdas.com/pub/cd/8000cd/napdos/modbus/nmodbus/>



6.1 何谓 Modbus TCP/IP?

Modbus 是由 MODICON 公司在 1979 发展出来的一套通讯协议。它具有标准化、采开放式架构的特性,而且广泛的被工业自动化产品所使用的通讯协议。透过 Modbus, SCADA 和 HMI 软件可以很容易地将许多串行设备整合在一起。更多更详细的 Modbus 信息,可参考至 <http://www.modbus.org>。

现今 Modbus 协议版本有 Modbus RTU (如: RS-485/RS-232 序列通讯界面)、Modbus ASCII 以及 Modbus TCP。Modbus TCP 是一种 Internet 协议,该协议是嵌入一个 Modbus 结构到 TCP 架构中,以非常可靠的连接导向方法来取得数据。当 Master 设备 询问其它 Slave 设备, 然后其它 Slave 设备响应且答复。此协议具完全开放性 & 高延展性。

6.2 Modbus 讯息结构

Master 设备询问讯息包括其它 Slave 设备的地址或广播地址、功能代码、任何所需数据以及检查错误字段。Slave 设备响应消息包括确认功能代码、响应数据及检查错误字段。

➤ Modbus/TCP 讯息结构

Byte 00 ~ 05	Byte 06 ~ 11
6-byte header	RTU Data

➤ Modbus/TCP 协定的前 6 个 Byte:

Byte 00	Byte 01	Byte 02	Byte 03	Byte 04	Byte 05
传输顺序标识符 (Transaction identifier)		协定标识符 (Protocol identifier)		字段长度 (upper byte)	字段长度 (lower byte)

- **传输顺序标识符 (Transaction identifier)** = 由 Modbus/TCP Master (Client) 指定
- **协定标识符 (Protocol identifier)** = 0
- **字段长度 (upper byte)** = 0 (所有讯息长度小于 256)
- **字段长度 (lower byte)** = 如下面 RTU Data bytes 数

➤ RTU Data 结构:

Byte 06	Byte 07	Byte 08 - 09	Byte 10 - 11
Net ID (站号)	功能代码 (Function Code)	数据字段	
		参考地址 (Address Mapping)	通道数 (Point)

- **Net ID:** 指定接收地址 (Modbus/TCP slave)。
- **功能代码 (Function Code):** 指定讯息类型。
- **数据字段:** 数据区块 (参考地址 + 信道数)。

➤ Net ID (站号)

在 Modbus RTU 结构中第一个 byte 是接收地址。有效的地址范围是 0 到 247。当地址为 0 的时候，是为广播功能，当地址为 1 到 247 的时候，分别是 Modbus 设备的 Net ID。

➤ 功能代码 (Function Code)

Modbus RTU 结构中第二个 byte 是 Function Code (功能代码)。Function Code 是要求 Slave 设备需执行的类型。有效的 Function Code 范围是 1 到 255 之间。而 Slave 设备的响应消息可设定相同的 Function Code，当发生错误时，系统将 Function Code 最高位设定为 1，此时 Master 设备会知道该讯息是否已正确发送。

功能码	功能叙述	参考地址
01 (0x01)	Read Coils status (Readback DOs)	0xxxx
02 (0x02)	Read Input Status (Read DI)	1xxxx
03 (0x03)	Read Holding Registers (Readback AO)	4xxxx
04 (0x04)	Read Input Registers (Read AI)	3xxxx
05 (0x05)	Force Single Coil (Write DO)	0xxxx
06 (0x06)	Preset Single Register (Write AO)	4xxxx
15 (0x0F)	Force Multiple Coils (Write DO)	0xxxx
16 (0x10)	Preset Multiple Registers (Write AO)	4xxxx

➤ 数据字段

传输数据格式分别有 8 位、16 位及 32 位。当数据为 16 位缓存器传输是以 high-byte 优先 (例如: 0x0A0B ==> 0x0A, 0x0B)。当数据为 32 位缓存器传输是二个 16 位缓存器, 且是以 Low-word 优先(如: 0x0A0B0C0D ==> 0x0C, 0x0D, 0x0A, 0x0B)。

此数据字段所传送的讯息是 Master 设备及 Slave 设备之间的信息, 此信息包含了 Master 设备采取的动作讯息或 Slave 设备任何请求信息。如 Master 设备不需要这些信息, 此数据字段可以为空白。

参考 (地址)	说明
0xxxx	<u>Read/Write Discrete Outputs or Coils.</u> 0x 参考地址是用于设备输出数据到数字输出信道。
1xxxx	<u>Read Discrete Inputs.</u> 1x 参考地址是用于控制相对应的数字输入信道的 ON/OFF 状态。
3xxxx	<u>Read Input Registers.</u> 3x 参考缓存器包含一个 16-bit 地址接收外部讯息来源, 如模拟讯息。
4xxxx	<u>Read/Write Output or Holding Registers.</u> 4x 缓存器是用于储存 16-bit 数据数 (二进制或十进制) 或从 CPU 传送数据到输出信道。



注意:

更多更详细的参考地址 (Address Mapping), 参考至第 6.3 节 Modbus Register 对应表。

01(0x01) Read coils Status (Readback D0s)

这个功能代码是用来读取目前的 coil 状态或 D/O Readback 值。

[Request]

Byte	说明	大小	设定值
00	站号 (Net ID)	1 Byte	1~ 247
01	功能代码 (Function code)	1 Byte	0x01
02-03	D/O 起始地址	2 Bytes	参考至的 Modbus Address 表。 (第 6.3 节 Modbus Register 对应表) Byte 02 = high byte Byte 03 = low byte
04-05	点数 (通道数)	2 Bytes	Byte 04 = high byte Byte 05 = low byte

[Response]

Byte	说明	大小	设定值
00	站号 (Net ID)	1 Byte	1-247
01	功能代码 (Function code)	1 Byte	0x01
02	Byte 数	1 Byte	响应消息的 Byte 数 $n = (\text{Points}+7)/8$
03	数据 (Data)	n Byte	响应消息 n= 1; Byte 03 = data bit 7~0 n= 2; Byte 04 = data bit 15~8 n= m; Byte m+2 = data bit (8m-1)~ 8(m-1)

[Error Response]

Byte	说明	大小	设定值
00	站号 (Net ID)	1 Byte	1-247
01	功能代码 (Function code)	1 Byte	0x81
02	异常代码 (Exception code)	1 Byte	更详细信息请参考至 Modbus 标准规范 (Modbus Standard Specification)

范例说明: Function 01 (0x01), Readback Dos

读取数字输出值:

	[Leading 6 bytes]	[Request]
命令:	<u>01 02 00 00 00 06</u>	<u>01 01 00 00 00 02</u>
	[Leading 6 bytes]	[Response]
回应:	<u>01 02 00 00 00 04</u>	<u>01 01 01 03</u>

Modbus 命令及响应消息, 详细说明如下:

命令: [Leading 6 bytes]	
Byte 00-03	01 02 00 00 (Message number)
Byte 04-05	00 06 (Request 所使用的 Byte 数)
[Request]	
Byte 00	01 (Net ID)
Byte 01	01 (功能代码)
Byte 02-03	00 00 (D/O 起始地址)
Byte 04-05	00 02 (通道数)

回应: [Leading 6 bytes]	
Byte 00-03	01 02 00 00 (Message number)
Byte 04-05	00 04 (Response 所使用的 Byte 数)
[Response]	
Byte 00	01 (Net ID)
Byte 01	01 (功能代码)
Byte 02	01 (响应消息的 Byte 数)
Byte 03	03 (响应消息: DO1 ~ DO0 的值)

02 (0x02) Read Input Status (Read DIs)

这个功能代码是用来读取目前的 D/I 值。

[Request]

Byte	说明	大小	设定值
00	站号 (Net ID)	1 Byte	1-247
01	功能代码 (Function code)	1 Byte	0x02
02-03	D/I 起始地址	2 Bytes	参考至 Modbus Address 表。 (第 6.3 节 Modbus Register 对应表) Byte 02 = high byte Byte 03 = low byte
04-05	点数 (通道数)	2 Bytes	Byte 04 = high byte Byte 05 = low byte

[Response]

Byte	说明	大小	设定值
00	站号 (Net ID)	1 Byte	1-247
01	功能代码 (Function code)	1 Byte	0x02
02	Byte 数	1 Byte	响应消息的 Byte 数 $n = (\text{Points} + 7) / 8$
03	数据 (Data)	n Byte	响应消息 n= 1; Byte 03 = data bit 7~0 n= 2; Byte 04 = data bit 15~8 n= m; Byte m+2 = data bit (8m-1)~ 8(m-1)

[Error Response]

Byte	说明	大小	设定值
00	站号 (Net ID)	1 Byte	1-247
01	功能代码 (Function code)	1 Byte	0x82
02	异常代码 (Exception code)	1 Byte	更详细信息请参考至 Modbus 标准规范 (Modbus Standard Specification)

范例说明: Function 02 (0x02), Read DIs

读取数字输入值:

	[Leading 6 bytes]	[Request]
命令:	<u>01 02 00 00 00 06</u>	<u>01 02 00 00 00 02</u>
	[Leading 6 bytes]	[Response]
回应:	<u>01 02 00 00 00 04</u>	<u>01 02 01 03</u>

Modbus 命令及响应消息, 说明如下:

命令: [Leading 6 bytes]	
Byte 00-03	01 02 00 00 (Message number)
Byte 04-05	00 06 (Request 所使用的 Byte 数)
[Request]	
Byte 00	01 (Net ID)
Byte 01	02 (功能代码)
Byte 02-03	00 00 (D/I 起始地址)
Byte 04-05	00 02 (通道数)

回应: [Leading 6 bytes]	
Byte 00-03	01 02 00 00 (Message number)
Byte 04-05	00 04 (Response 所使用的 Byte 数)
[Response]	
Byte 00	01 (Net ID)
Byte 01	02 (功能代码)
Byte 02	01 (响应消息的 Byte 数)
Byte 03	03 (响应消息: DI1~ DI0 的值)

03 (0x03) Read Holding Registers (Readback AOs)

这个功能代码是用来 Readback 保存缓存器值或模拟输出值。这缓存器也可用来储存默认字数值、主机看门狗定时、模块名称及 TCP 超时功能...等。

[Request]

Byte	说明	大小	设定值
00	站号 (Net ID)	1 Byte	1-247
01	功能代码 (Function code)	1 Byte	0x03
02-03	A/O 起始地址	2 Bytes	参考至 Modbus Address 表。 (第 6.3 节 Modbus Register 对应表) Byte 02 = high byte Byte 03 = low byte
04-05	16-bit Registers 数 (通道数)	2 Bytes	WORD 数 Byte 04 = high byte Byte 05 = low byte

[Response]

Byte	说明	大小	设定值
00	站号 (Net ID)	1 Byte	1-247
01	功能代码 (Function code)	1 Byte	0x03
02	Byte 数	1 Byte	响应消息的 Byte 数: $n = \text{Points} \times 2 \text{ Bytes}$
03~	Register 值	n Bytes	Register 值。 $n = 2$; Byte 03 = high byte Byte 04 = low byte $n = m$; Byte 03 = high byte Byte 04 = low byte Byte $m+1$ = high byte Byte $m+2$ = low byte

[Error Response]

Byte	说明	大小	设定值
00	站号 (Net ID)	1 Byte	1-247
01	功能代码 (Function code)	1 Byte	0x83
02	异常代码 (Exception code)	1 Byte	更详细信息请参考至 Modbus 标准规范 (Modbus Standard Specification)

范例说明: Function 03 (0x03), Read AOs

读取 tPET-P2A2 模块的名称:

	[Leading 6 bytes]	[Request]
命令:	<u>01 02 00 00 00 06</u>	<u>01 03 01 03 00 02</u>
	[Leading 6 bytes]	[Response]
回应:	<u>01 02 00 00 00 07</u>	<u>01 03 04 50 32 41 32</u>

Modbus 命令及响应消息, 说明如下:

命令: [Leading 6 bytes]	
Byte 00-03	01 02 00 00 (Message number)
Byte 04-05	00 06 (Request 所使用的 Byte 数)
[Request]	
Byte 00	01 (Net ID)
Byte 01	03 (功能代码)
Byte 02-03	01 03 (A/O 起始地址)
Byte 04-05	00 02 (16-bit Registers 数)

回应: [Leading 6 bytes]	
Byte 00-03	01 02 00 00 (Message number)
Byte 04-05	00 07 (Response 所使用的 Byte 数)
[Response]	
Byte 00	01 (Net ID)
Byte 01	03 (功能代码)
Byte 02	04 (响应消息的 Byte 数)
Byte 03-04	50 32 (模块名称的 Low word 位置: ASCII "0x50, 0x32" -- 所代表的字符为 "P", "2")
Byte 05-06	41 32 (模块名称的 High word 位置: ASCII "0x41, 0x32" -- 所代表的字符为 "A", "2")

04 (0x04) Read Input Registers (Read AIs)

这个功能代码是用来读取输入缓存器或电流模拟输入值。这缓存器也用于存储数字计数的电流值、D/I 信道数以及 D/O 信道数...等。

[Request]

Byte	说明	大小	设定值
00	站号 (Net ID)	1 Byte	1-247
01	功能代码 (Function code)	1 Byte	0x04
02-03	A/I 起始地址	2 Bytes	参考至 Modbus Address 表。 (第 6.3 节 Modbus Register 对应表) Byte 02 = high byte Byte 03 = low byte
04-05	16-bit Registers 数 (通道数)	2 Bytes	WORD 数 Byte 04 = high byte Byte 05 = low byte

[Response]

Byte	说明	大小	设定值
00	站号 (Net ID)	1 Byte	1-247
01	功能代码 (Function code)	1 Byte	0x04
02	Byte 数	1 Byte	响应消息的 Byte 数: $n = \text{Points} \times 2 \text{ Bytes}$
03~	Register 值	n Byte	Register 值。 $n = 2$; Byte 03 = high byte Byte 04 = low byte $n = m$; Byte 03 = high byte Byte 04 = low byte Byte $m+1$ = high byte Byte $m+2$ = low byte

[Error Response]

Byte	说明	大小	设定值
00	站号 (Net ID)	1 Byte	1-247
01	功能代码 (Function code)	1 Byte	0x84
02	异常代码 (Exception code)	1 Byte	更详细信息请参考至 Modbus 标准规范 (Modbus Standard Specification)

范例说明: Function 04 (0x04), Read AIs

读取 tPET-P2A2 模块的 D/I 信道数:

[Leading 6 bytes]	[Request]
命令: <u>01 02 00 00 00 06</u>	<u>01 04 00 64 00 01</u>
[Leading 6 bytes]	[Response]
回应: <u>01 02 00 00 00 05</u>	<u>01 04 02 00 02</u>

Modbus 命令及响应消息, 说明如下:

命令: [Leading 6 bytes]	
Byte 00-03	01 02 00 00 (Message number)
Byte 04-05	00 06 (Request 所使用的 Byte 数)
[Request]	
Byte 00	01 (Net ID)
Byte 01	04 (功能代码)
Byte 02-03	00 64 (A/I 起始值)
Byte 04-05	00 01 (16-bit Registers 数)

回应: [Leading 6 bytes]	
Byte 00-03	01 02 00 00 (Message number)
Byte 04-05	00 05 (Response 所使用的 Byte 数)
[Response]	
Byte 00	01 (Net ID)
Byte 01	04 (功能代码)
Byte 02	02 (响应消息的 Byte 数)
Byte 03-04	00 02 (tPET-P2A2 的 D/I 通道数)

05 (0x05) Force Single Coil (Write D0)

这个功能代码是用来设定单一 coil 状态或讯号数字输出值。

[Request]

Byte	说明	大小	设定值
00	站号 (Net ID)	1 Byte	1-247
01	功能代码 (Function code)	1 Byte	0x05
02-03	D/O 地址	2 Bytes	参考至 Modbus Address 表。 (第 6.3 节 Modbus Register 对应表) Byte 02 = high byte Byte 03 = low byte
04-05	输出值	2 Bytes	0xFF 00 → 设定输出为 ON。 0x00 00 → 设定输出为 OFF。 如设定其它值将不被接受且不会影响到 coil。 Byte 04 = high byte Byte 05 = low byte

[Response]

Byte	说明	大小	设定值
00	站号 (Net ID)	1 Byte	1-247
01	功能代码 (Function code)	1 Byte	0x05
02-03	D/O 地址	2 Bytes	此值是与 Request 的 Byte 02-03 相同。
04-05	输出值	2 Bytes	此值是与 Request 的 Byte 04-05 相同。

[Error Response]

Byte	说明	大小	设定值
00	站号 (Net ID)	1 Byte	1-247
01	功能代码 (Function code)	1 Byte	0x85
02	异常代码 (Exception code)	1 Byte	更详细信息请参考至 Modbus 标准规范 (Modbus Standard Specification)

范例：Function 05 (0x05), Write DO

设定 DO1 为 ON。

	[Leading 6 bytes]	[Request]
命令:	<u>01 02 00 00 00 06</u>	<u>01 05 00 01 FF 00</u>
	[Leading 6 bytes]	[Response]
回应:	<u>01 02 00 00 00 06</u>	<u>01 05 00 01 FF 00</u>

Modbus 命令及响应消息，说明如下：

命令: [Leading 6 bytes]	
Byte 00-03	01 02 00 00 (Message number)
Byte 04-05	00 06 (Request 所使用的 Byte 数)
[Request]	
Byte 00	01 (Net ID)
Byte 01	05 (功能代码)
Byte 02-03	00 01 (D/O 地址)
Byte 04-05	FF 00 (设定输出为 ON)

回应: [Leading 6 bytes]	
Byte 00-03	01 02 00 00 (Message number)
Byte 04-05	00 06 (Response 所使用的 Byte 数)
[Response]	
Byte 00	01 (Net ID)
Byte 01	05 (功能代码)
Byte 02-03	00 01 (D/O 地址)
Byte 04-05	FF 00 (设定输出为 ON)

06 (0x06) Preset Single Register (Write A0)

这个功能代码是用来设定一个 holding registers 并且能够储存该模块配置值。

[Request]

Byte	说明	大小	设定值
00	站号 (Net ID)	1 Byte	1-247
01	功能代码 (Function code)	1 Byte	0x06
02-03	A/O 地址	2 Bytes	参考至 Modbus Address 表。 (第 6.3 节 Modbus Register 对应表) Byte 02 = high byte Byte 03 = low byte
04-05	Register 值	2 Bytes	Register 值。 Byte 04 = high byte Byte 05 = low byte

[Response]

Byte	说明	大小	设定值
00	站号 (Net ID)	1 Byte	1-247
01	功能代码 (Function code)	1 Byte	0x06
02-03	A/O 地址	2 Bytes	此值是与 Request 的 Byte 02-03 相同。
04-05	Register 值	2 Bytes	此值是与 Request 的 Byte 04-05 相同。

[Error Response]

Byte	说明	大小	设定值
00	站号 (Net ID)	1 Byte	1-247
01	功能代码 (Function code)	1 Byte	0x86
02	异常代码 (Exception code)	1 Byte	更详细信息请参考至 Modbus 标准规范 (Modbus Standard Specification)

范例说明: Function 06 (0x06), Write AO

设定系统超时为 60 秒:

	[Leading 6 bytes]	[Request]
命令:	<u>01 02 00 00 00 06</u>	<u>01 06 01 08 00 3C</u>
	[Leading 6 bytes]	[Response]
回应:	<u>01 02 00 00 00 06</u>	<u>01 06 01 08 00 3C</u>

Modbus 命令及响应消息, 说明如下:

命令: [Leading 6 bytes]	
Byte 00-03	01 02 00 00 (Message number)
Byte 04-05	00 06 (Request 所使用的 bytes 数)
[Request]	
Byte 00	01 (Net ID)
Byte 01	06 (功能代码)
Byte 02-03	01 08 (A/O 地址)
Byte 04-05	00 3C (设定 60 秒)

回应: [Leading 6 bytes]	
Byte 00-03	01 02 00 00 (Message number)
Byte 04-05	00 06 (Response 所使用的 Byte 数)
[Response]	
Byte 00	01 (Net ID)
Byte 01	06 (功能代码)
Byte 02-03	01 08 (A/O 地址)
Byte 04-05	00 3C (设定 60 秒)

15 (0x0F) Force Multiple Coils (Write DOs)

这个功能代码是用来设定多个 coils 状态或写多个 D/O 值。

[Request]

Byte	说明	大小	设定值
00	站号 (Net ID)	1 Byte	1-247
01	功能代码 (Function code)	1 Byte	0x0F
02-03	D/O 起始地址	2 Bytes	参考至 Modbus Address 表。 (第 6.3 节 Modbus Register 对应表) Byte 02 = high byte Byte 03 = low byte
04-05	输出通道数 (点)	2 Bytes	Byte 04 = high byte Byte 05 = low byte
06	Byte 数	1 Byte	$n = (\text{Points} + 7) / 8$
07	输出值	n Byte	一个bit 对应一个通道。 如: 值为 1 表示通道为 ON , 值为 0 表示为 OFF。 n= 1; Byte 07 = data bit 7 ~ 0 n= 2; Byte 08 = data bit 15 ~ 8 n= m; Byte m+6 = data bit (8m-1)~ 8 (m-1)

[Response]

Byte	说明	大小	设定值
00	站号 (Net ID)	1 Byte	1-247
01	功能代码 (Function code)	1 Byte	0x0F
02-03	D/O 起始地址	2 Bytes	此值是与 Request 的 Byte 02-03 相同。
04-05	输出通道数 (点数)	2 Bytes	此值是与 Request 的 Byte 04-05 相同。

[Error Response]

Byte	说明	大小	设定值
00	站号 (Net ID)	1 Byte	1-247
01	功能代码 (Function code)	1 Byte	0x8F
02	异常代码 (Exception code)	1 Byte	更详细信息请参考至 Modbus 标准规范 (Modbus Standard Specification)

范例说明: Function 15 (0x0F), Write DOs

设定 DO0 - DO1 的 Safe Value:

	[Leading 6 bytes]	[Request]
命令:	<u>01 02 00 00 00 08</u>	<u>01 0F 01 0B 00 02 01 03</u>
	[Leading 6 bytes]	[Response]
回应:	<u>01 02 00 00 00 06</u>	<u>01 0F 01 0B 00 02</u>

Modbus 命令及响应消息, 说明如下:

命令: [Leading 6 bytes]	
Byte 00-03	01 02 00 00 (Message number)
Byte 04-05	00 08 (Request 所使用的 Byte 数)
[Request]	
Byte 00	01 (Net ID)
Byte 01	0F (功能代码)
Byte 02-03	01 0B (D/O 起始地址)
Byte 04-05	00 02 (输出通道)
Byte 06	01 (Byte count)
Byte 07	03 (输出值)

回应: [Leading 6 bytes]	
Byte 00-03	01 02 00 00 (Message number)
Byte 04-05	00 06 (Response 所使用的 Byte 数)
[Response]	
Byte 00	01 (Net ID)
Byte 01	0F (功能代码)
Byte 02-03	01 0B (D/O 起始地址)
Byte 04-05	00 02 (输出通道数)

16 (0x10) Preset Multiple Registers (Write AOs)

这个功能代码是用来设定多个 Holding Registers 并且能够储存模块配置值。

[Request]

Byte	说明	大小	设定值
00	站号 (Net ID)	1 Byte	1-247
01	功能代码 (Function code)	1 Byte	0x10
02-03	A/O 起始地址	2 Bytes	参考至 Modbus Address 表。 (第 6.3 节 Modbus Register 对应表) Byte 02 = high byte Byte 03 = low byte
04-05	16-bit Register 数 (通道数)	2 Bytes	WORD 数 Byte 04 = high byte Byte 05 = low byte
06	Byte 数	1 Byte	Byte 数: $n = \text{Points} \times 2 \text{ Bytes}$
07	Register 值	n Bytes	Register 值。 $n = 2$; Byte 03 = high byte Byte 04 = low byte $n = m$; Byte 03 = high byte Byte 04 = low byte Byte $m+1$ = high byte Byte $m+2$ = low byte

[Response]

Byte	说明	大小	设定值
00	站号 (Net ID)	1 Byte	1-247
01	功能代码 (Function code)	1 Byte	0x10
02-03	A/O 起始地址	2 Byte	此值是与 Request 的 Byte 02-03 相同。
04-05	16-bit Register 数 (通道数)	2 Byte	此值是与 Request 的 Byte 04-05 相同。

[Error Response]

Byte	说明	大小	设定值
00	站号 (Net ID)	1 Byte	1-247
01	功能代码 (Function code)	1 Byte	0x90
02	异常代码 (Exception code)	1 Byte	更详细信息请参考至 Modbus 标准规范 (Modbus Standard Specification)

范例说明: Function 16 (0x10), Write AOs

设定数字计数器的默认值。

	[Leading 6 bytes]	[Request]
命令:	<u>01 02 00 00 00 0B</u>	<u>01 10 00 32 00 01 02 03 E8 00 00</u>
	[Leading 6 bytes]	[Response]
回应:	<u>01 02 00 00 00 06</u>	<u>01 10 00 32 00 01</u>

Modbus 命令及响应消息，说明如下:

命令: [Leading 6 bytes]	
Byte 00-03	01 02 00 00 (Message number)
Byte 04-05	00 0B (Request 所使用的 Byte 数)
[Request]	
Byte 00	01 (Net ID)
Byte 01	10 (功能代码)
Byte 02-03	00 32 (A/O 起始地址)
Byte 04-05	00 01 (16-bit Registers 数)
Byte 06	02 (Byte 数)
Byte 07-10	03 E8 00 00 (数字计数器的默认值)

回应: [Leading 6 bytes]	
Byte 00-03	01 02 00 00 (Message number)
Byte 04-05	00 06 (Response 所使用的 Byte 数)
[Response]	
Byte 00	01 (Net ID)
Byte 01	10 (功能代码)
Byte 02-03	00 32 (A/O 起始地址)
Byte 04-05	00 01 (WORD 数)

6.3 Modbus Register 对应表

当数据为 16 位寄存器传输是以 high-byte 优先 (例如: 0x0A0B ==> 0x0A, 0x0B)。当数据为 32 位寄存器传输是二个 16 位寄存器, 且是以 Low-word 优先(如: 0x0A0B0C0D ==> 0x0C, 0x0D, 0x0A, 0x0B)。

6.3.1 共同功能

➤ 0xxxx: DO address (base 0)

起始地址	Points	说明	Bits per Point	设定值范围	存取类型
127 (0x7F)	1	还原网页所有预设设定	1	1 = 还原	W (Pulse)
128 (0x80)	1	预设 ID 设定	1	1 = 还原	W (Pulse)
133 (0x85)	1	重新启动 PETL/tET/tPET 系列模块	1	1 = 重启	W (Pulse)
备注	“W”: 写入				

➤ 3xxxx: AI address (base 0)

起始地址	Points	说明	Bits per Point	设定值范围	存取类型
151 (0x97)	1	Firmware 版本	16	123 表示 → 版本 = 1.2.3	R
158 (0x9E)	1	Modbus 连接状态	16	0 = 正常 1 = Timeout	R
160 (0xA0)	1	Pair-Connection 状态	16	0 = 正常 1 = Timeout 2 = 断线	R
备注	“R”: 读取				

➤ 4xxxx: AO address (base 0)

起始地址	Points	说明	Bits per Point	设定值范围	存取类型
255 (0xFF)	1	CPU 重启状态	16	1 = Power-on 2 = WDT 3 = 重新启动命令	R/W
257 (0x101)	1	设定 Host Watchdog Timer	16	<5: 关闭 5~65535: 启用 (单位: 秒) 预设设定: 0 在 WDT 设定的时间内, 当 PETL/tET/tpET 模块和主机失去通讯超过此时间。D/O 将输出 safe value 及 Host WDT 事件计数器加 1。	R/W/F
258 (0x102)	1	Host WDT 事件	16	从 CPU 重新启动后, 表示有多少 Host WDT 事件发生。	R/W
259 (0x103)	1	模块名称	16	模块名称	R
263 (0x107)	1	设定 TCP Timeout	16	<5: 关闭 5~65535: 启用 (单位: 秒) 预设设定: 0	R/W/F
264 (0x108)	1	设定 System Timeout	16	<30: 关闭 30~65535: 启用 (单位: 秒) 预设设定: 0	R/W/F
备注	<p>“R”: 读取; “W”: 写入; “F”: 设定记录在 flash。 Warning: 太频繁的写入会造成 Flash 损坏。</p>				

6.3.2 特定功能

每个模块在 Modbus 地址表中所使用的 nDI 及 nDO 参数，如下表：

模块名称		D/O 通道数 (nDO)	D/I 通道数 (nDI)
Ethernet	PoE		
tET-P6	tPET-P6	0	6
tET-PD6	tPET-PD6	0	6
tET-C4	tPET-C4	4	0
tET-A4	tPET-A4	4	0
tET-P2C2	tPET-P2C2	2	2
tET-P2A2	tPET-P2A2	2	2
tET-P2POR2	tPET-P2POR2	2	2
tEt-PD2POR2	tPEt-PD2POR2	2	2
tET-P2R2	tPET-P2R2	2	2
tET-PD2R1	tPET-PD2R1	1	2
-	PETL-7060	6	6

➤ 0xxxx: DO address (base 0)

起始地址	Points	说明	Bits per Point	设定值范围	存取类型
0 (0x00)	1~nDO	数字输出 (D/O)	1	0 = Off 1 = On	R/W
32 (0x20)	1	清除所有 D/I Latched 状态 (High)	1	1 = 清除	W
33 (0x21)	1	清除所有 D/I Latched 状态 (Low)	1	1 = 清除	W
34 (0x22)	1~nDI	清除 High Speed Digital Counter	1	1 = 清除	W
60 (0x3C)	1	储存特定数据到 Flash (一些 Register 的存取类型被标示为 “E”)	1	0 = 禁止写入 1 = 准许写入	W
100 (0x64)	1~nDO	启用 D/O PWM	1	0 = Off 1 = On (预设=0)	R/W

150 (0x96)	1	启用所有 D/I Latched 状态 (High/Low)	1	0 = 关闭 1 = 启用 (预设= 0)	R/W/F
151 (0x97)	1~nDI	启用 High Speed Digital Counter	1	0 = 关闭 1 = 启用 (预设= 0)	R/W/F
190 (0xBE)	1~nDI	启用 D/I 频率量测	1	0 = 关闭 1 = 启用 (预设= 0)	R/W/F
235 (0xEB)	1~nDO	D/O 的 Power-on 值	1	0 = Off 1 = On (预设= 0)	R/W/F
267 (0x10B)	1~1DO	D/O 的 Safe 值	1	0 = Off 1 = On (预设= 0)	R/W/F
备注	<p>“R”: 读取; “W”: 写入; “F”: 设定记录在 flash。 “E”: 写入缓存器 DO[60] 后, 数据将被储存在 flash。 Warning: 太频繁的写入会造成 Flash 损坏。</p>				

 **注意:**

由于 Relay 本身的特性, t(P)ET-P(D)2POR2/t(P)ET-P2R2/t(P)ET-PD2R1/PETL-7060 系列 (具有 Relay 功能的模块) 是不适合长时间使用 PWM 功能。

■ 1xxxx: DI address (base 0)

起始地址	Points	说明	Bits per Point	设定值范围	存取类型
0 (0x00)	1~nDI	数字输入(D/I)	1	0 = Off 1 = On	R
32 (0x20)	1~nDI	Digital Latched 状态 (High)	1	0 = no 1 = Latched	R
64 (0x40)	1~nDI	Digital Latched 状态 (Low)	1	0 = no 1 = Latched	R
备注	“R”: 读取				

起始地址	Points	说明	Bits per Point	设定值范围	存取类型
268 (0x10C)	1~nDO	DO 最短可切换的间隔时间	16	1 ~ 65535 秒	R/W/F
284 (0x11C)	1~nDO	DO 自动关闭的时间	16	1 ~ 65535 秒	R/W/F
备注	<p>“R”: 读取; “W”: 写入; “F”: 设定记录在 flash。 “E”: 写入缓存器 DO[60] 后, 数据将被储存在 flash。 Warning: 太频繁的写入会造成 Flash 损坏。</p>				

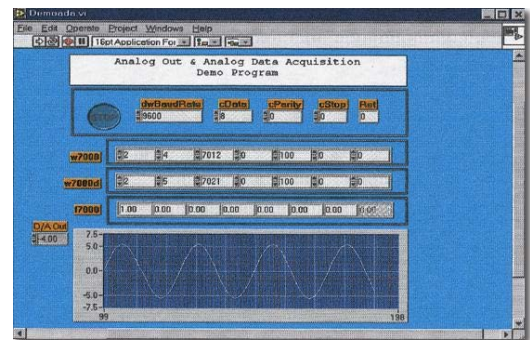
7. 相关工具

7.1 LabVIEW

最好的数据数据采集、分析、显示的方式就是使用 LabVIEW。LabVIEW 提供一个图形化开发环境接口，能够快速的建立数据采集、仪器仪表控制系统、提高生产率及节省开发时间。透过 LabVIEW 用户能够快速的建立用户接口，能够与软件系统有效的相互控制。

如何使用 LabVIEW 透过 Modbus 协议链接到 PETL/tET/tPET 系列模块，详细说明文件如下：

http://ftp.icpdas.com/pub/cd/6000cd/napdos/et7000/document/application/labview/labview_modbus_eng.pdf



7.2 OPC Server

OPC 全称为 OLE for Process Control，是工业自动化领导厂商与 Microsoft 整合出来的标准应用接口平台也称为 OPC 标准，能够连接不同业界的设备或控制器。OPC 标准是以 Microsoft 的 OLE COM (Component Object Model) 及 DCOM (Distributed Component Object Model) 技术为基础，透过此规范标准完全可以建立一个开放性、可互操作的控制系统软件且方便的使用在过程控制及生产自动化应用。

现今现场设备种类繁多且都提供了不同的机制来允许多种设备通过特定的应用程序才能使用。若机器设备支持有 OPC Server，那其它的应用程序也就能够通过 OPC 界面来访问到远程设备读取数据。

7.3 SCADA

SCADA 全称为 Supervisor Control and Data Acquisition, 具有系统监控和数据摄取功能的软件, 它是架构有 PC 之上的生产自动化及控制系统。

SCADA 系统软件被广泛的应用在许多领域上, 如: 电力系统、水利系统、石油、化工、汽车业... 等。不同领域应用, 所需的功能不尽相同, 但是它们都具有以下的基本特色:

- ✓ 图形操作接口
- ✓ 系统状态动态仿真
- ✓ 实时和历史数据趋势曲线显示
- ✓ 报警处理系统
- ✓ 数据摄取与记录
- ✓ 资料分析
- ✓ 报表输出

➤ 访问取得 PETL/tET/tPET 模块

SCADA 系统软件能够使用 Modbus 通信协议联机存取到 PETL/tET/tPET 系列模块, 而不需要其他的软件驱动程序。

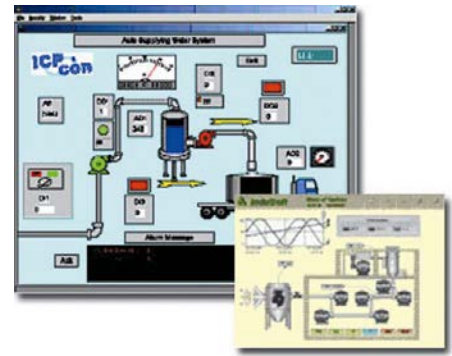
➤ 常见的 SCADA 系统软件

一些比较常见的 SCADA 软件包括有 Citect、ICONICS, iFIX, InduSoft, Intouch, Entivity Studio, Entivity Live, Entivity VLC, Trace Mode, Wizcon, Wonderware ... 等。

在下面章节中, 将简介常见的 SCADA 软件 --- InduSoft、Citect 及 iFix。

➤ InduSoft

InduSoft Web Studio 是一个功能强大完整的图控软件，它包含了开发人机界面 (HMI)、管理控制、数据采集系统 (SCADA) 和嵌入式控制所需的各种功能模块。InduSoft Web Studio 可运行于 Windows NT、2000、XP 及 Windows CE 操作系统上，并符合工业标准，如 Microsoft .NET、OPC、DDE、ODBC、XML 及 ActiveX 等。



如何使用 InduSoft 透过 Modbus 协议链接到 PETL/tET/tPET 系列模块，详细说明文件如下：

http://ftp.icpdas.com/pub/cd/6000cd/napdos/et7000/document/application/indusoft/indusoft_mdbus_eng.pdf

➤ Citect



Citect SCADA 是一个完整整合人机界面 (HMI) 和 SCADA 的工业自动化软件，它具有可靠性和灵活性。在工业使用范围中，CitectSCADA 可以依靠更高的扩展性、可靠的控制和监测系统来降低操作成本，改进产量和产品质量。是个易于使用在任何规模应用中且能够快速开发和扩展解决方案的配置工具。

如何使用 Citect 透过 Modbus 协议链接到 PETL/tET/tPET 系列模块，详细说明文件如下：

http://ftp.icpdas.com/pub/cd/6000cd/napdos/et7000/document/application/ifix/ifix_mbtcp.pdf

➤ iFix



如何使用 iFix 透过 Modbus 协议链接到 PETL/tET/tPET 系列模块，详细说明文件如下：

http://ftp.icpdas.com/pub/cd/6000cd/napdos/et7000/document/application/citect/citect_mbtcp.pdf

附录 A：疑难解答

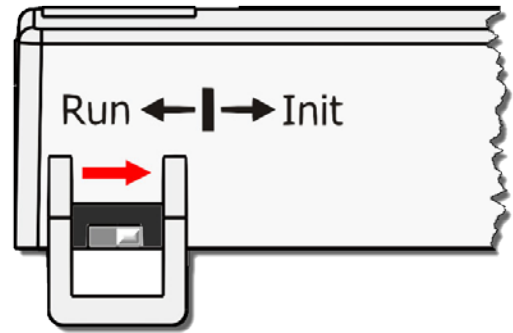
A1. 如何恢复模块原厂默认的网页服务器登入密码?

请参考下面说明来重启 PETL/tET/tPET 模块到原厂默认值状态。

注意：

当执行完下面步骤后，PETL/tET/tPET 模块全部设定将恢复到原厂默认值，意指您之前的设定值将会全部消失。

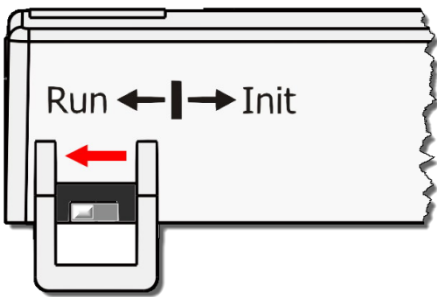
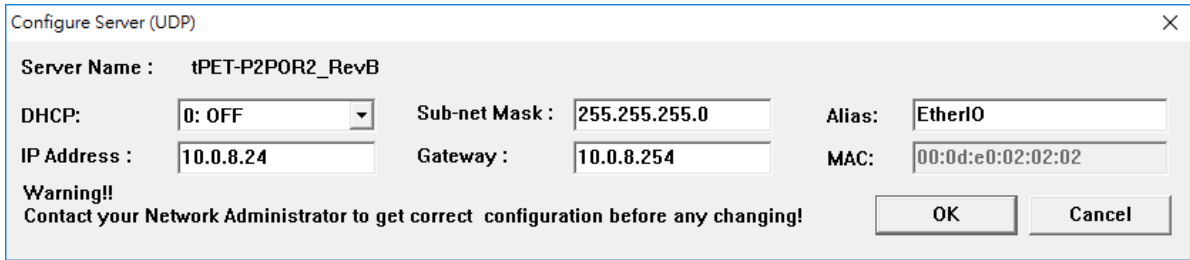
步骤 1 在模块上方，设定 Init/Run 运作模式开关至"Init"位置后，请将模块断电重新启动，此时 PETL/tET/tPET 的设定值全部回复至原厂默认值，包含网页服务器登入密码。



步骤 2 执行 VxComm Utility 或 eSearch Utility 来搜寻 PETL/tET/tPET 模块。此时搜寻到的 PETL/tET/tPET 已回复至原厂默认值。（如：预设 IP Address 192.168.255.1）

Name	Alias	IP Address	Sub-net Mask	Gateway	MAC Address
tPET-P2POR2_RevB	EtherIO	192.168.255.1	255.255.0.0	192.168.0.1	00:0d:e0:02
WP9000	Compact	10.0.8.75	255.255.255.0	10.0.8.254	00:0D:E0:3C
ET-7065/PET-7065	N/A	10.0.8.100	255.255.255.0	10.0.8.254	00:0d:e0:d0
WP8000	WP8000	10.0.8.46	255.255.255.0	10.0.8.254	00:0D:E0:3C

步骤 3 修改模块基本网络设定 (如: IP、Mask、Gateway 地址), 再按 “OK” 按钮。



步骤 4 设定模块上的 Init/Run 运作模式开关至“Run”位置后, 再次将模块断电重新启动。

步骤 5 登入 PETL/tET/tPET 网页服务器。 (注意: 此时登入密码已回复至原厂默认值“Admin”)



附录 B：手册修订记录

本章提供此使用手册的修订记录。

下表提供此文件每次修订的日期与说明。

版本	发行日	说明
1.0	2011 年 3 月	首次发行
1.6	2013 年 7 月	<ol style="list-style-type: none">1. 增加 tET/tPET-PD6 产品相关信息。2. 增加 tET/tPET-PD2POR2 产品相关信息。3. 增加 tET/tPET-PD2R1 产品相关信息。
2.2	2017 年 8 月	<ol style="list-style-type: none">1. 第 4 章配置网页 更新 Firmware 版本 1.4.6[Jan.16,2017] 网页配置画面。2. 新增章节 附录 疑难解答。3. 新增章节 附录 手册修订录。
2.2.1	2018 年 3 月	删除配件 CD 光盘