



# tET-PD2R1/tPET-PD2R1

## 快速上手指南

v1.1, 2018 年 3 月

### 產品內容

產品包裝內應包下列配件:



tET/tPET-PD2R1 模組 x1



快速上手指南 x1 (本文件)

### 參考資訊

- tET-PD2R1/tPET-PD2R1 系列產品網頁:

[http://www.icpdas.com/root/product/solutions/remote\\_io/ethernet\\_io/petl-7000\\_tpet\\_tet/tet-p2po\\_r2\\_tc.html](http://www.icpdas.com/root/product/solutions/remote_io/ethernet_io/petl-7000_tpet_tet/tet-p2po_r2_tc.html)

- 相關文件及軟體 Firmware:

<http://ftp.icpdas.com/pub/cd/tinymodules/napdos/tpet/>

- NS-205/NS-205PSE/DP-665 產品網頁 (選購品):

[http://www.icpdas.com/root/product/solutions/industrial\\_ethernet\\_switch/ns-205.html](http://www.icpdas.com/root/product/solutions/industrial_ethernet_switch/ns-205.html)

[http://www.icpdas.com/root/product/solutions/industrial\\_ethernet\\_switch/ns-105pse.html](http://www.icpdas.com/root/product/solutions/industrial_ethernet_switch/ns-105pse.html)

[http://www.icpdas.com/root/product/solutions/accessories/power\\_supply/dp-665.htm](http://www.icpdas.com/root/product/solutions/accessories/power_supply/dp-665.htm)

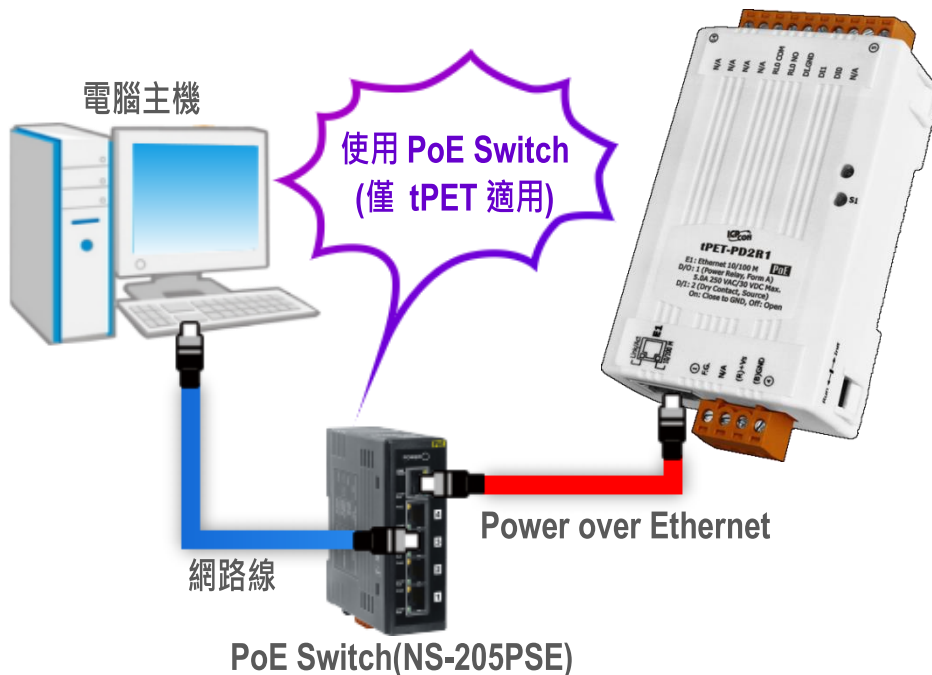
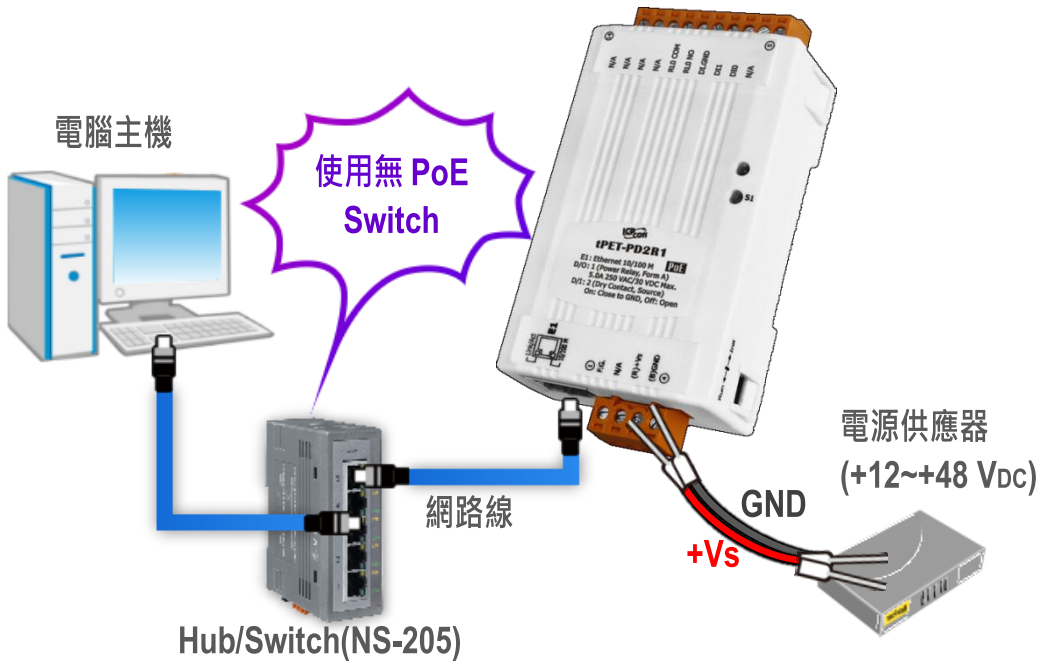
# 1 連接電源及電腦主機

- 1) 確認您電腦的網路設定正確且可運作。

確認您電腦的 Windows 防火牆以及 Anti-virus 防火牆都已關閉，或已正確的設定，否則第 6 章部份的“**Search Servers**”可能無法正確找到 tET/tPET-PD2R1。(請與您的系統管理員確認)

- 2) 將 tET/tPET-PD2R1 與電腦接至同一個集線器 (Hub/Switch) 或同一個子網域。


- 3) 提供電源 (使用 PoE 或 +12 ~ +48 V<sub>DC</sub> 電源) 到 tET/tPET- PD2R1 。

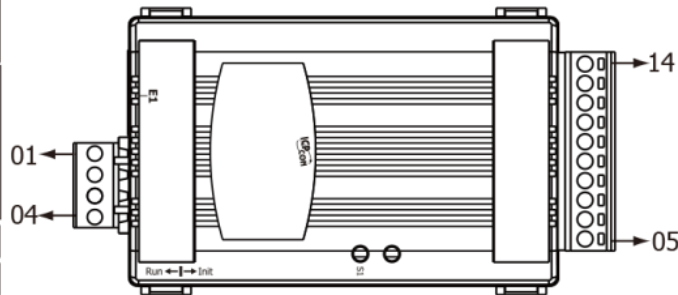


# 2

## 腳位定義與接線資訊

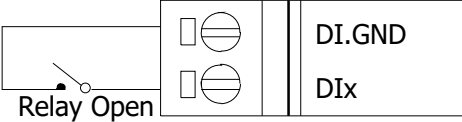
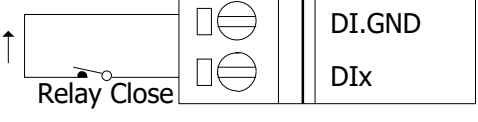
➤ 腳位定義:

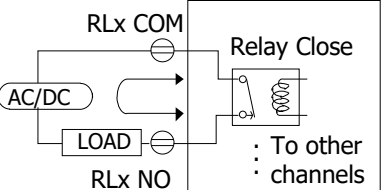
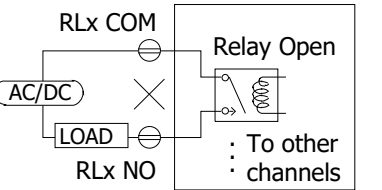
Terminal No.	Pin Assignment
E1	
01	F.G.
02	N/A
03	(R)+Vs
04	(B)GND



Terminal No.	Pin Assignment
14	N/A
13	N/A
12	N/A
11	N/A
10	RL0 COM
09	RL0 NO
08	DI.GND
07	DI1
06	DI0
05	N/A

➤ Digital Input/Output 接線:

Input Type	Readback as 0	Readback as 1
Dry Contact	Relay OFF	Relay ON
		

Digital Output	Readback as 1	Readback as 0
Relay Output	Relay ON	Relay OFF
		

# 3

## Modbus 位址定義

➤ (0xxxx) DO address:

起始位址	Points	說明	Bits Per Point	設定值範圍	存取類型
0 (0x0)	1~2	Digital Output	1	0: OFF, 1: ON	R/W
32 (0x20)	1	清除所有 DI latched 狀態 (high)	1	1: Clear	W
33 (0x21)	1	清除所有 DI latched 狀態 (low)	1	1: Clear	W
⋮	⋮	⋮	⋮	⋮	⋮
235 (0xEB)	1~2	DO 的 Power-on value	1	0: OFF, 1: ON (Default: 0)	R/W/F
267 (0x10B)	1~2	DO 的 Safe value	1	0: OFF, 1: ON (Default: 0)	R/W/F

➤ (1xxxx) DI address:

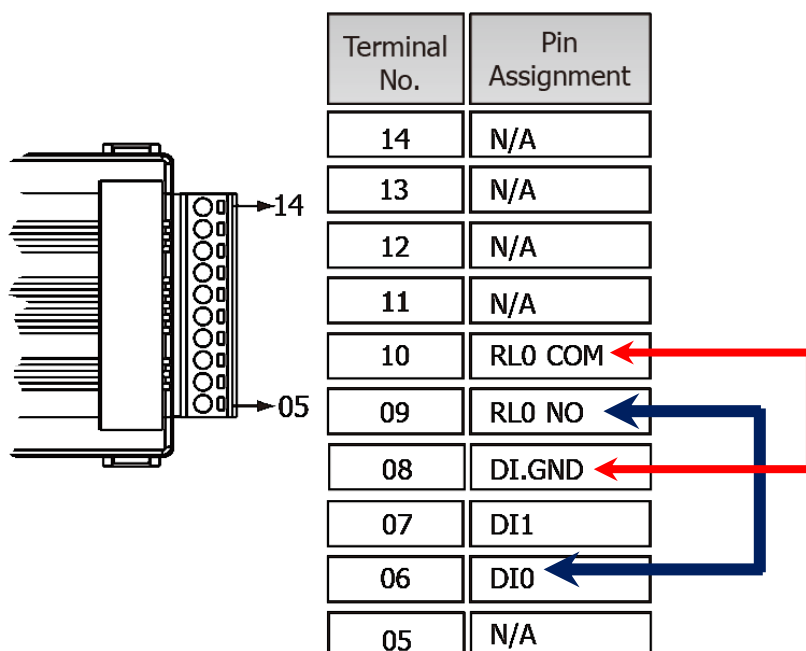
起始位址	Points	說明	Bits Per Point	設定值範圍	存取類型
0 (0x0)	1~2	Digital Input	1	0:Off 1:On	R
32 (0x20)	1~2	Digital latched 狀態(high)	1	0:no 1:latched	R
64 (0x40)	1~2	Digital latched 狀態(low)	1	0:no 1:latched	R

### ⚠注意

更多更詳細的“DI/DO Modbus 位址定義”資訊，參考使用手冊第 6.3 章 Modbus Register 對應表 (<http://ftp.icpdas.com/pub/cd/tinymodules/napdos/tpet/document/>)。

# 4 連接 DI 與 DO 來做自我測試

- 1) 將模組上 RL0 NO pin (Pin09) 連接至 DIO pin (Pin06)。
- 2) DI.GND pin (Pin08) 連接至 RL0 COM pin (Pin10)。



# 5 安裝軟體到您的電腦

安裝 eSearch Utility，可從從泓格科技網站下載。  
詳細位置如下：



eSearch\_v1.1.13  
\_setup.exe

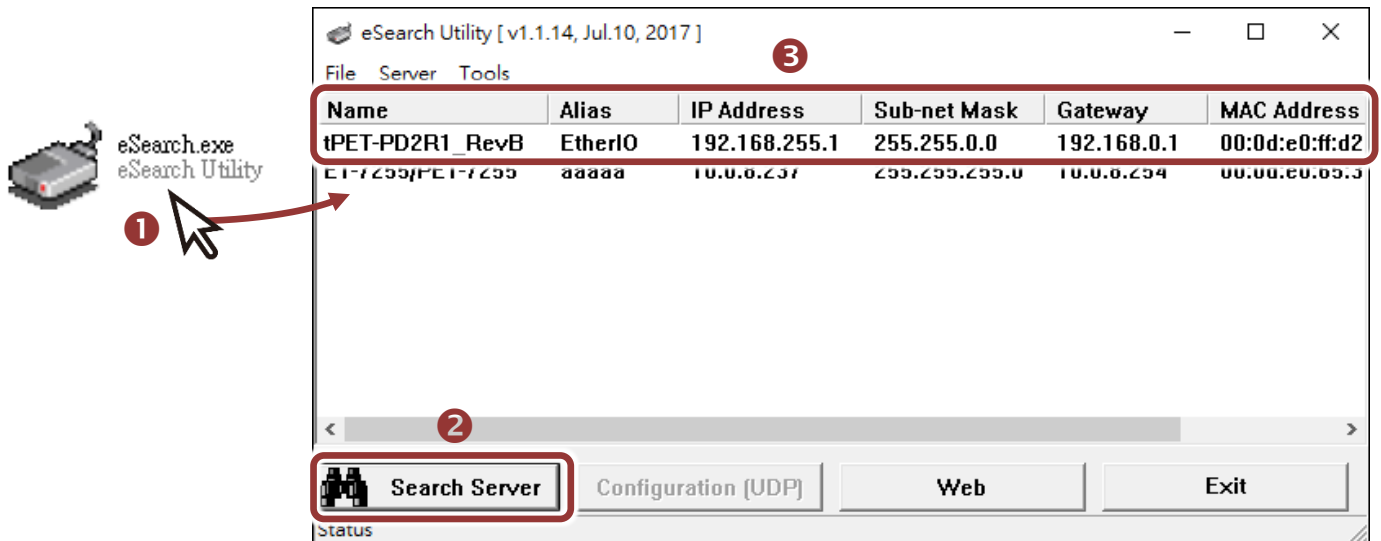
 <http://ftp.icpdas.com/pub/cd/tinymodules/napdos/software/esearch/>

 <ftp://ftp.icpdas.com/pub/cd/tinymodules/napdos/software/esearch/>

# 6

## 配置正確的網路設定

- 1) 雙擊桌面上 eSearch Utility 捷徑圖示。
- 2) 按下 “**Search Servers**” 按鈕來搜尋您的 tET/tPET-PD2R1。
- 3) 雙擊您的 tET/tPET- PD2R1 來開啟 “**Configure Server (UDP)**” 配置對話框。

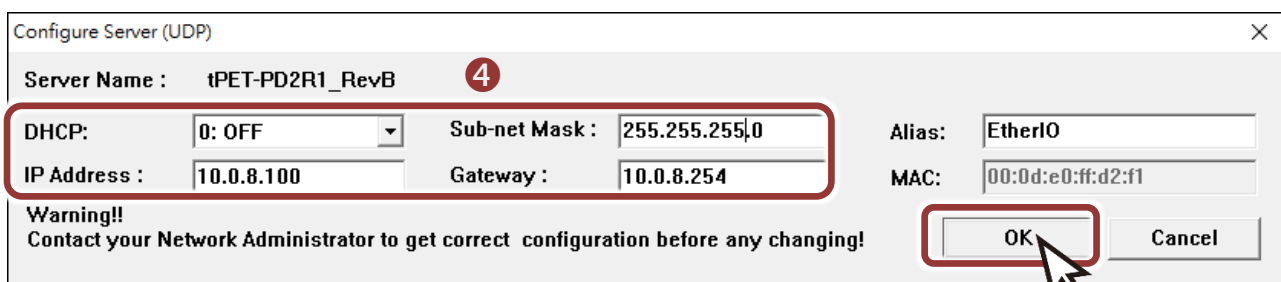


tET/tPET-PD2R1 出廠預設如下表:

IP Address	192.168.255.1
Subnet Mask	255.255.0.0
Gateway	192.168.0.1

- 4) 聯繫您的網路管理員取得正確的網路配置(如 **IP/Mask/Gateway**)。輸入網路設定 (**IP/Mask/Gateway**)，然後按下 “**OK**” 按鈕。

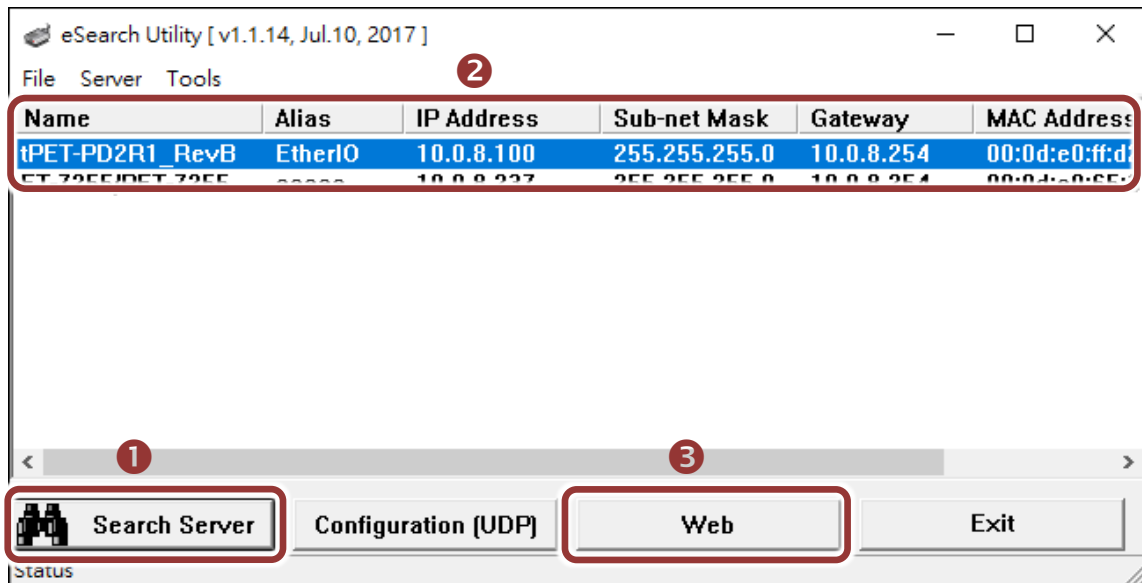
**⚠ 注意: tET/tPET-PD2R1 將會在 2 秒後改用新的設定。**



# 7

## 測試您的 tET/tPET 模組

- 1) 2 秒後，再次按下 “**Search Servers**” 來搜尋 tET/tPET-PD2R1，確認上一步驟的網路配置已正確設定完成。
- 2) 在列表中點選您的 tET/tPET-PD2R1。
- 3) 按下 “**Web**” 按鈕來進入網頁伺服器。(或在瀏覽器的網址列中輸入 tET/tPET-PD2R1 的 IP 位址)



注意：如您使用的瀏覽器為 Internet Explorer，為了確保 tET/tPET-PD2R1 的網頁伺服器能正常顯示，請務必先關閉 IE cache，步驟如下：**(如不是使用 IE 瀏覽器，請跳過此步驟。)**

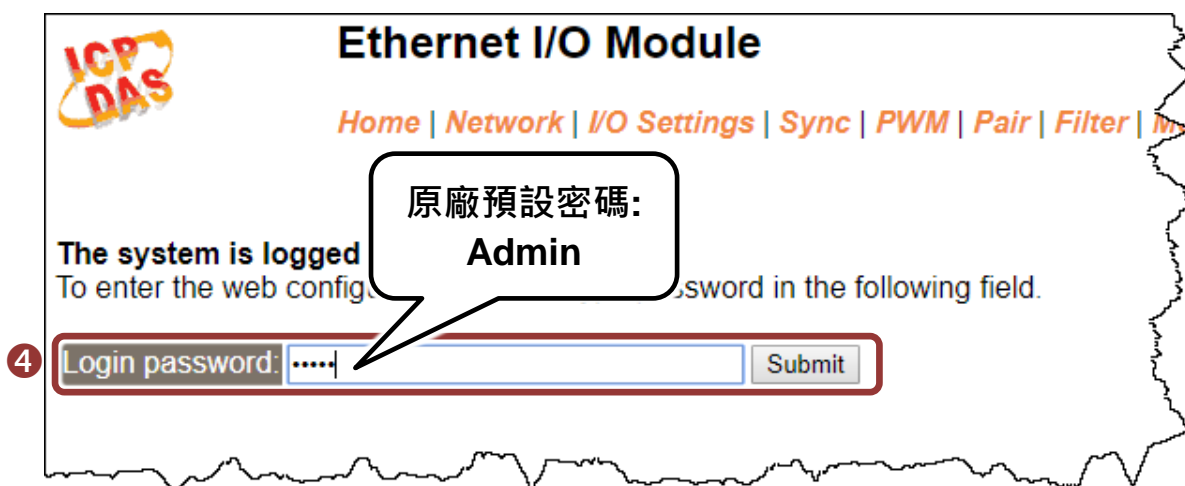
**步驟 1:** 在 IE 瀏覽器功能選單上，按下 “工具(T)” >> “網際網路選項(O)”。

**步驟 2:** 進入選項框後，按下 “一般” 標籤，然後在瀏覽歷程記錄區框裡按下 “設定(S)” 按鈕，進入設定框。

**步驟 3:** 在 **Temporary Internet Files** 區框裡按下 “每次造訪網頁時(E)”，然後按設定框及選項框的 “確定” 按鈕，完成設定。

詳細步驟說明，請參考 [“問題集: 使用 IE 瀏覽器進入 tDS/tGW/tPET/tM-752N 網頁伺服器時畫面顯示為空白，怎辦辦?”](#)

4) 在 Login password 欄位輸入密碼後，按下 “Submit” 按鈕。



5) 進入“Home” 頁面來控制 Digital I/O 做簡單的自我測試。

6) 在 “Digital I/O” 配置區，按下 “D00” 按鈕使 DO0 輸出為 ON (紅燈亮起)。

7) 檢查相對應的 DI0 顯示 ON 起狀態 (綠燈亮起)。

ICPDAS Ethernet I/O Module

5 Home | Network | I/O Settings | Sync | PWM | Pair | Filter | Monitor | Change Password | Logout

Model Name: tPET-PD2R1\_RevB  
Firmware Version: B1.4.6 [Jun.16 2017]  
IP Address: 10.0.8.100  
TCP Port Timeout: (Socket Watchdog, Seconds): 180  
Alias Name: EtherIO  
MAC Address: 00-0d-e0-ff-d2-f1  
Initial Switch: OFF  
System Timeout: (Network Watchdog, Seconds): 0

Digital I/O (Modbus Address: DO=00000 to 00015, DI=10000 to 10015)

6 D07 D06 D05 D04 D03 D02 D01 D00

DI Channel	Value (10000)	Counter (30016) / Frequency (30064)	High Latched (10032)	Low Latched (10064)
DI0:	7	-	-	-
DI1:		-	-	-
DI2:		-	-	-
DI3:		-	-	-
DI4:		-	-	-