



功能與特性

- 雙向 kWh 計量功能
- 三相 8 迴路或單相 24 迴路
- 有效值 RMS 功率測量
- 3P4W、3P3W、1P3W、1P2W 能源消耗分析
- 使用不同比率的 CT，電流量測最大可達 400 A
- 電壓量測最大可達 500 V
- 開口式 CT 易於安裝
- W 測量精度優於 0.5% (PF=1)
- 具有總諧波失真 (THD) 量測功能
- RS-485、Ethernet 或 CAN bus 通訊介面
- Modbus RTU、Modbus TCP 或 CANopen 通訊協議
- 2 Power Relay 輸出 (Form A)
- IEC 61010-1 與 EN 61010-1 標準



產品簡介

PM-4324 是泓格科技 (ICP DAS) 多迴路智能電錶，最多可監控 8 個 3 相迴路 (8 three phase circuits) 或 24 個單相迴路 (24 single phase circuits)。PM-4324 透過外接電流轉換器 (CTs) 可量測最大達 24 個電流，此靈活性讓 PM-4324 特別適合裝置於多戶多設施的大樓，如：住宅社區、辦公大樓與購物中心。其精巧的尺寸易於安裝至現有配電盤內，或嵌入安裝其近處，從而省去昂貴的改造成本或安裝設備的額外空間。

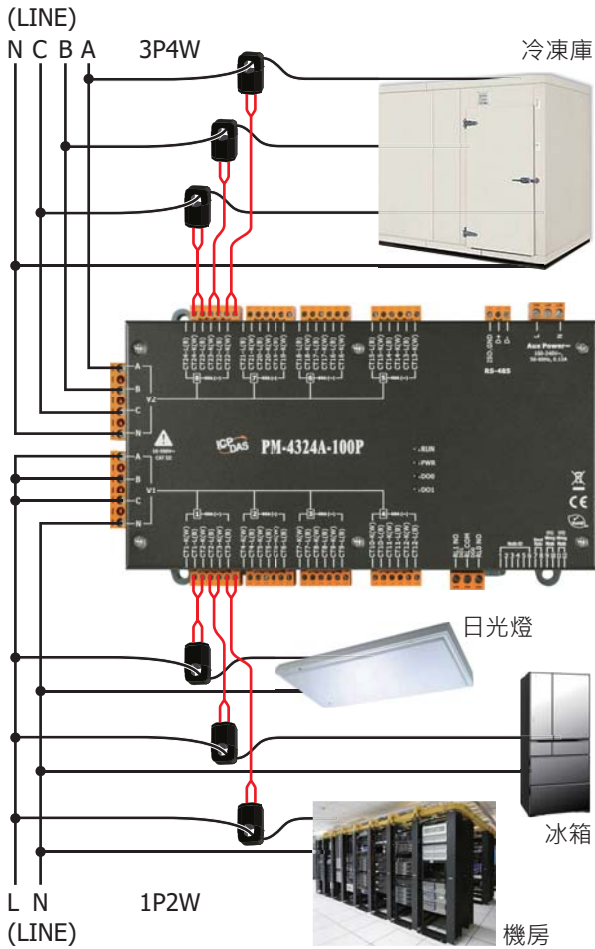
PM-4324A 具備兩組獨立主迴路輸入，可適用於各種不同的電力迴路場合。

規格

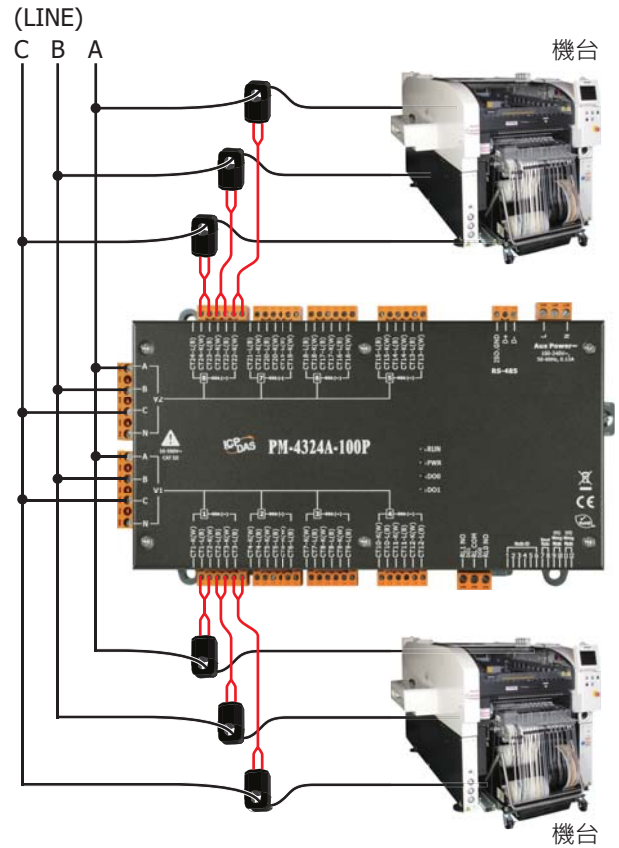
型號	PM-4324/PM-4324A	PM-4324-MTCP/PM-4324A-MTCP	PM-4324-CPS/PM-4324A-CPS
電功率測量			
配線方式	3P4W-3CT, 3P3W-2CT, 3P3W-3CT, 1P2W-1CT, 1P3W-2CT		
測量電壓	10 ~ 500 V		
測量電流	CTØ10 mm (60 A); CTØ16 mm (100 A); CTØ24 mm (200 A); CTØ36 mm (300 A); CTØ36 mm (400 A)		
測量頻率	50/60 Hz		
W 測量精度	優於 0.5% (PF=1)		
電力參數測量	有效值 RMS 電壓 (V_{rms}), 有效值 RMS 電流 (I_{rms}), 有功功率 (kW), 有功電能 (kWh), 視在功率 (kVA), 視在電能 (kVAh), 無功功率 (kVAR), 無功電能 (kVARh), 功率因數 (PF), Frequency		
資料更新率	1 秒		
通訊			
介面	RS-485	Ethernet	CAN bus
協議	Modbus RTU	Modbus TCP	CANopen
波特率	9600, 19200 (出廠預設), 38400, 115200; 可調 DIP Switch 選擇	-	125 k (出廠預設), 250 k, 500 k, 1 M; 可調 DIP Switch 選擇
數據格式	N,8,1; N,8,2; E,8,1; E,8,2; O,8,1; O,8,2	-	-
隔離	3000 V _{DC}	-	3000 V _{DC}
警報輸出			
中繼電源	Form A (Normal Open) x 2; Relay Contact Voltage 範圍: 5 A @ 250 V _{AC} (47 ~ 63Hz), 5 A @ 30 V _{DC}		
供電電源			
輸入範圍	+85 ~ +264 V _{AC}		
功率消耗	6 W		
環境參數			
溫度	運作溫度: -20 ~ +70°C / 儲存溫度: -25 ~ +80°C		
周圍環境相對溼度	10% ~ 90% RH, 無凝露		

接線圖

Dual Main Circuit 3P4W + 1P2W



Single Main Circuit 3P3W



硬體介面圖

