

XP-8000-Atom-CE6 快速安裝指南

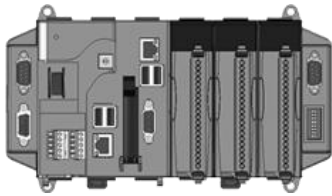
Version 1.0.3, June 2012

歡迎使用 XP-8000-Atom-CE6 快速安裝指南

感謝您購買 XP-8000-Atom-CE6 可程式自動化控制器 – 廣受歡迎的遠端監控自動控制器。本『快速安裝指南』提供安裝入門所需資訊，如需更詳細的安裝及使用說明，請參閱更完整的使用手冊。

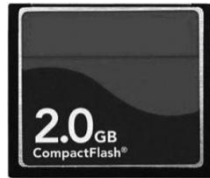
產品內容

除了本『快速安裝指南』外，此產品內容還包括以下配件：



XP-8000-Atom-CE6 模組

XP-8141-Atom-CE6
XP-8341-Atom-CE6
XP-8741-Atom-CE6



2 GB CF 卡



軟體工具光碟



螺絲起子

(1C016)
2.4 mm

技術支援

● XP-8000-Atom-CE6 使用手冊

CD:\XPAC-ATOM-CE6\Document\User_Manual\

http://ftp.icpdas.com/pub/cd/xpac-atom-ce6/document/user_manual/

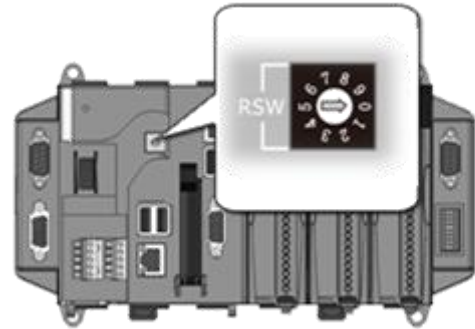
● XP-8000-Atom-CE6 產品網站

http://www.icpdas.com.tw/product/solutions/pac/xpac-atom/xpac-atom_introduction.html

1

設定開機模式

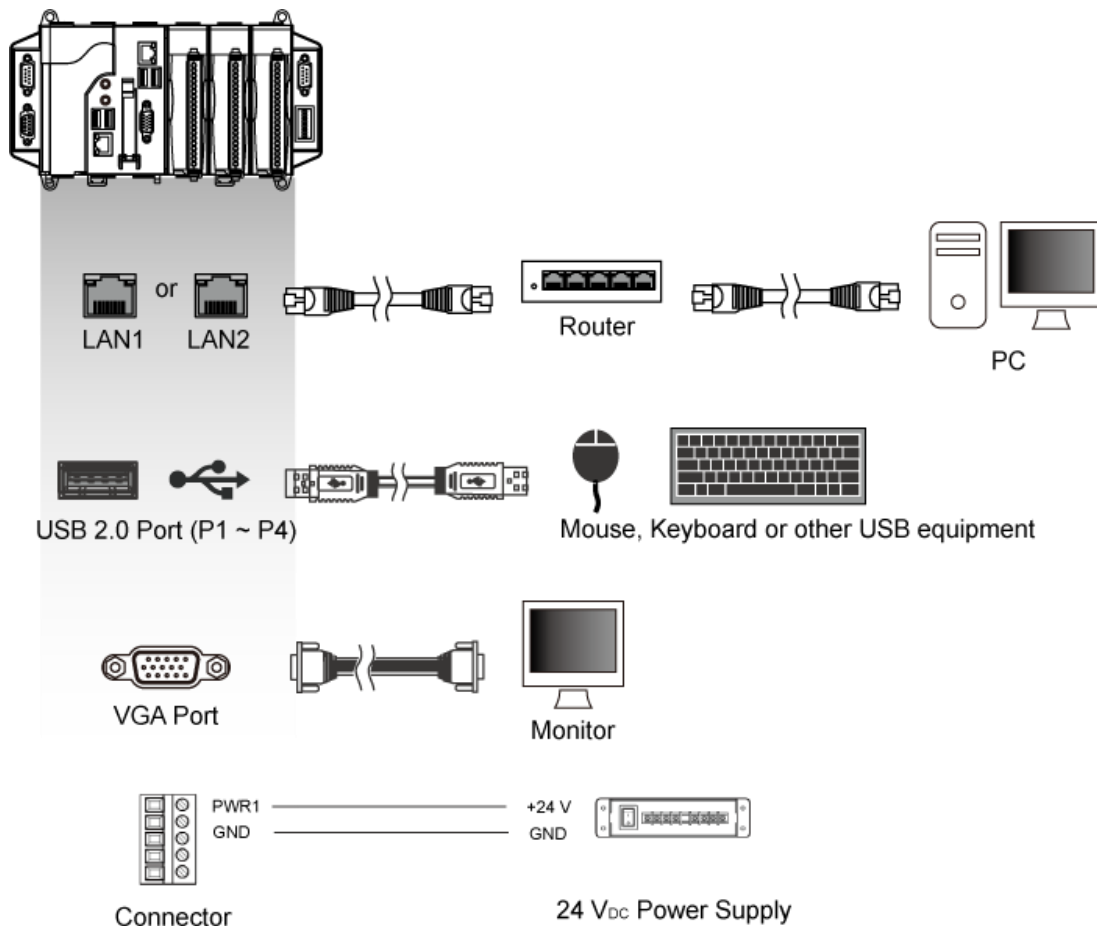
在開始任何安裝之前，請先確認旋轉式按鈕的位置在 " 0 "



2

連接周邊裝置

- i. 透過網路線連接集線器與 XP-8000-Atom-CE6 的 LAN 埠
- ii. 連接 USB 滑鼠或鍵盤至 XP-8000-Atom-CE6 的 USB 埠
- iii. 連接顯示器至 XP-8000-Atom-CE6 的 VGA 埠
- iv. 連接 +24 V_{DC} 的電源供應器至 XP-8000-Atom-CE6 的 PWR 及 GND 端



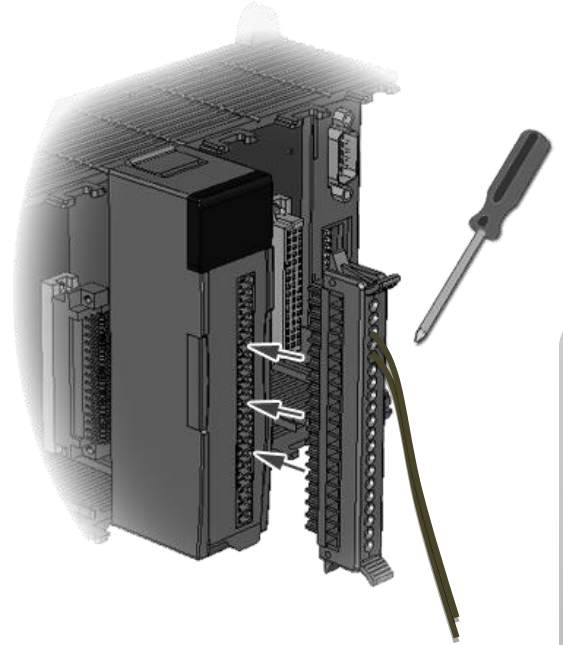
3

插入 I/O 擴充模組

XP-8000-Atom-CE6 只支援 I-8K 及 I-87K 高卡系列模組

更多可用於擴充 XP-8000 -Atom-CE6 的 I/O 模組資訊，請參閱：

http://www.icpdas.com/products/PAC/xpac/IO_Expansion.htm



4

變更使用者介面語系

"Regional Settings" 是 Windows CE 內建功能，它可使使用者輕易改變 XP-8000-Atom-CE6 的使用者介面語系

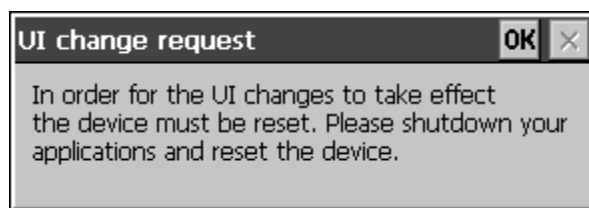
步驟一：點選 Start >> Settings >> Control Panel，雙擊 Regional Settings



步驟二：點選 User Interface Language 標籤，選擇您的地區語言，然後點選 OK



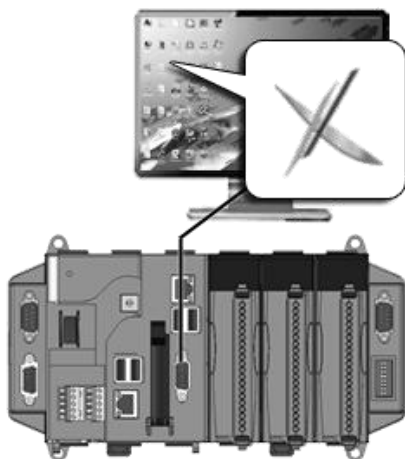
步驟三：於跳出的視窗中點選 OK，XP-8000-Atom-CE6 將重啟讓變更生效



5

設定 XP-8000-Atom-CE6 基本功能

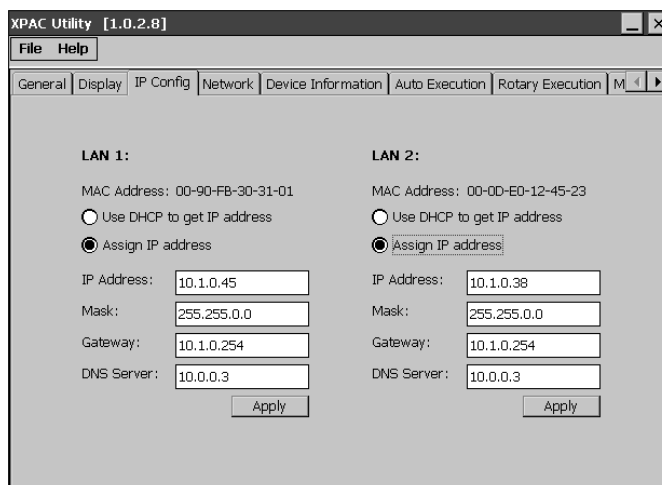
XPAC Utility 是一個用來快速控制、監視與管理 XP-8000-Atom-CE6 的工具程式。



步驟一：雙擊 XP-8000-Atom-CE6 桌面上的 XPAC Utility 圖示



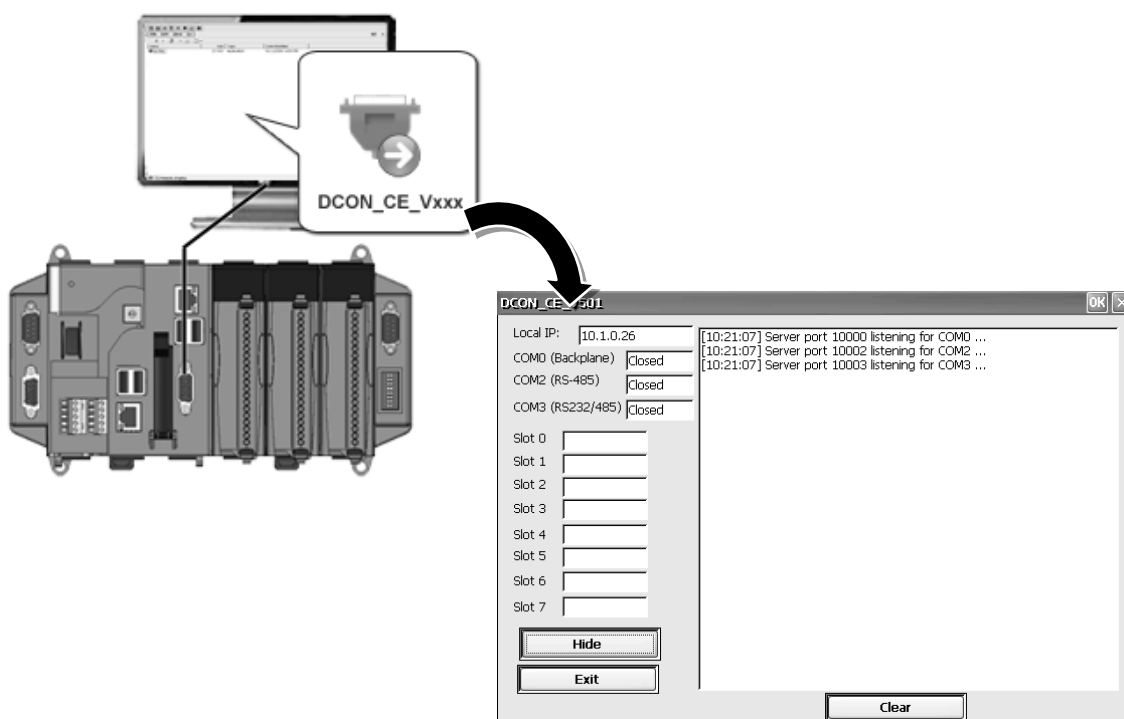
步驟二：設定 IP 位址 (DHCP) ，
FTP 伺服器，自動執行
檔..等功能



6 設定 I-87K 模組

DCON Utility 是一個用來快速控制、監視與管理 I-87K 系列擴充模組的工具程式。

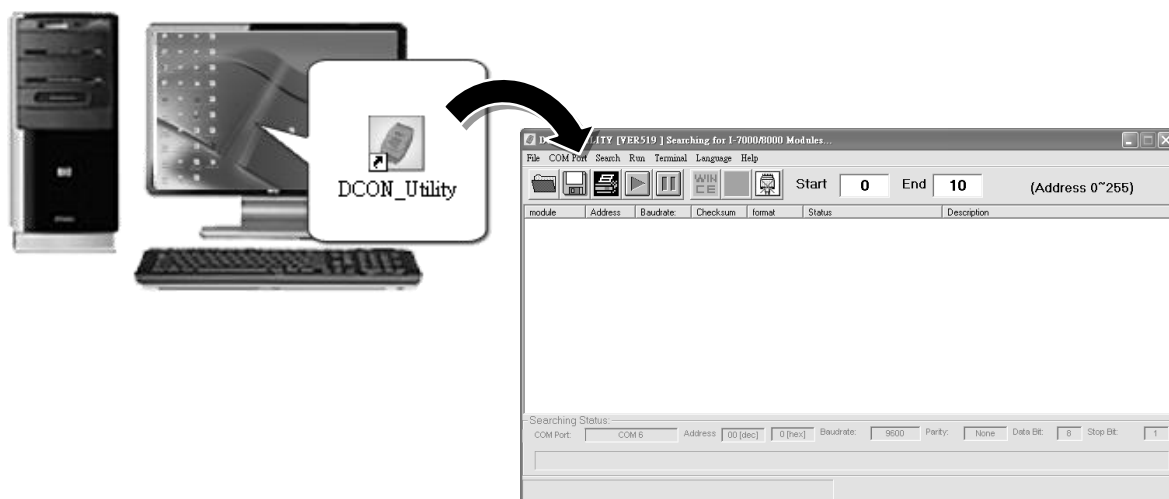
步驟一：於 XP-8000-Atom-CE6 上執行 DCON Server 程式，DCON_CE_XP.exe
DCON_CE_XP.exe 已預先安裝於 XP-8000-Atom-CE6，放置於路徑
\\System_Disk\\Tools\\DCON_CE\\下



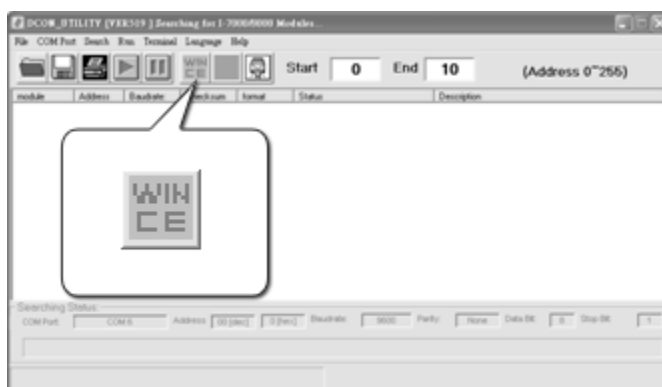
步驟二：於 PC 上執行 DCON Utility

DCON Utility 可至提供的軟體工具光碟安裝或於 ICP DAS 網站下載最新版安裝
CD:\XP-8000\XPAC-Atom-CE6\PC_Tools\DCON_Utility\

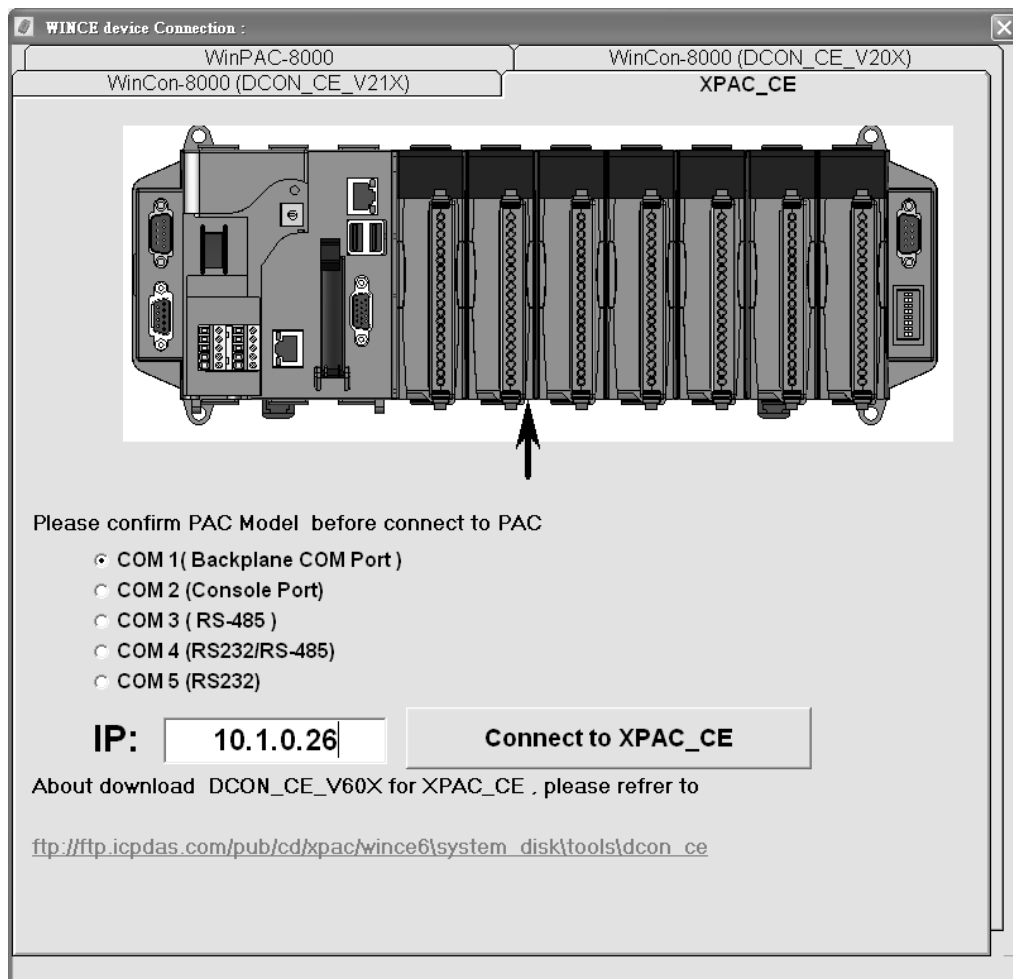
http://ftp.icpdas.com/pub/cd/xpac-atom-ce6/pc_tools/dcon_utility/



步驟三：點選 WINCE 按鈕



步驟四: 點選 XPAC_CE 頁籤, 輸入 XP-8000-Atom-CE6 的 IP 位址, 然後點選 Connect to XPAC_CE 按鈕

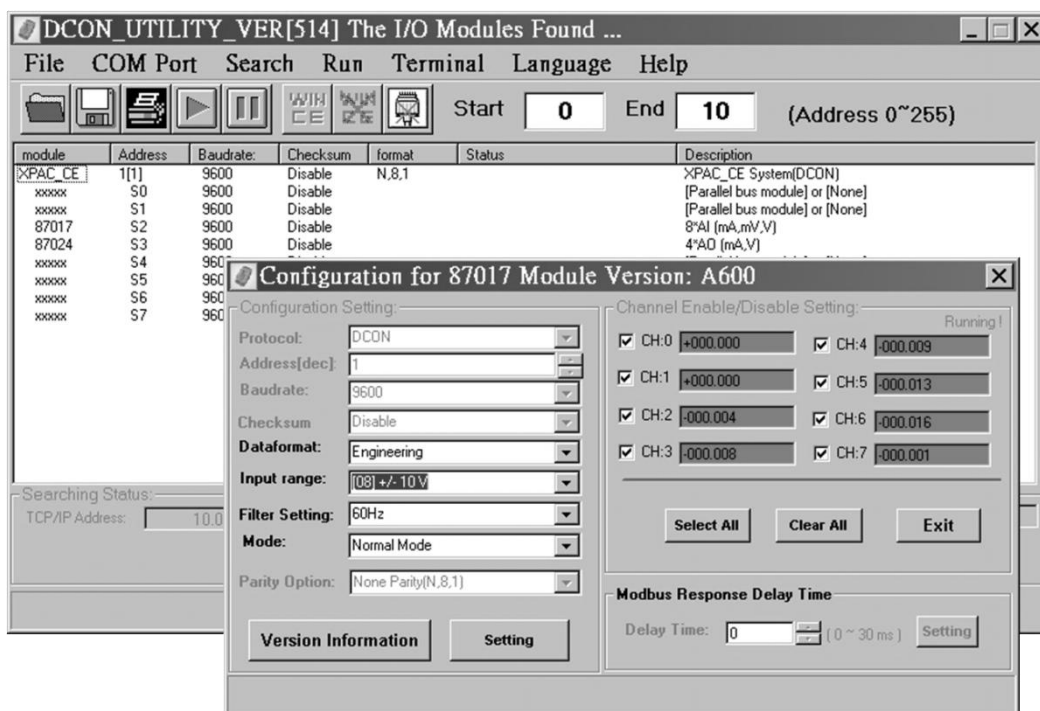


提示 & 警告



假使 DCON Utility 無法連接 XP-8000-Atom-CE6, 其 PC 和 XP-8000-Atom-CE6 的連線可能是被防火牆拒絕存取, 請聯絡 MIS 開啟網路連線。

步驟四: 於清單中點選模組名稱，進入設置畫面進行模組設定與監控操作



提示 & 警告



若 DCON Utility 連線後，於 30 秒內沒有任何動作，連線將自動切斷以釋放 COM Port 的占用。



補充訊息

在完成模組的配置後，您可以再進一步了解如何開發一個屬於自己的應用程式，其詳細的說明與更多的應用，請參閱 XP-8000-Atom-CE6 使用手冊。