

VP-25W1 快速安裝指南

Version 1.0.4, February 2012

歡迎使用 View PAC 快速安裝指南

恭喜您購買 View PAC 控制器 – 受歡迎的遠端監控面板型自動控制器，提供您完整的 HMI 及 PLC 的特色。本『快速安裝指南』提供 View PAC 安裝入門所需資訊，如需更詳細的安裝及使用說明，請參閱更完整的使用手冊。

技術支援

➤ VP-25W1 使用手冊

CD:\NAPDOS\vp-2000_ce50\Document\

http://ftp.icpdas.com/pub/cd/winpac/napdos/vp-2000_ce50/document/

➤ VP-25W1 參考範例

CD:\NAPDOS\vp-2000_ce50\Demo\

http://ftp.icpdas.com/pub/cd/winpac/napdos/vp-2000_ce50/demo/

➤ View PAC 網站

<http://www.icpdas.com/products/PAC/viewpac/introduction.htm>

➤ ICP DAS 網站

<http://www.icpdas.com/>

產品內容

除了本『快速安裝指南』外，此產品內容還包括以下配件：



VP-25W1 & 觸控筆



I/O 插槽 * 3



軟體工具光碟



1 GB Micro SD 卡



RJ-45 防水組件



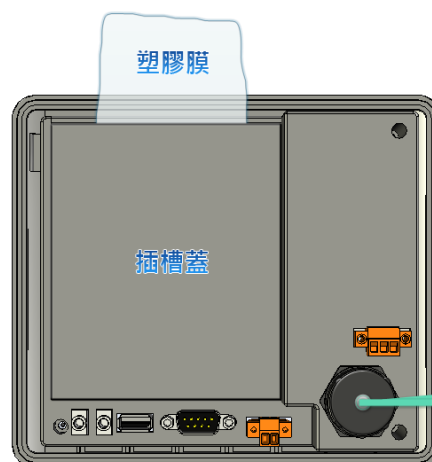
固定鋁夾 *4

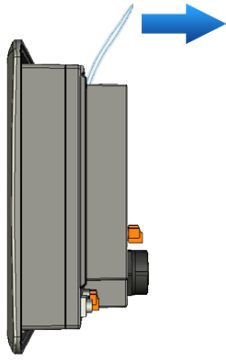


螺絲起子

1 移除插槽蓋

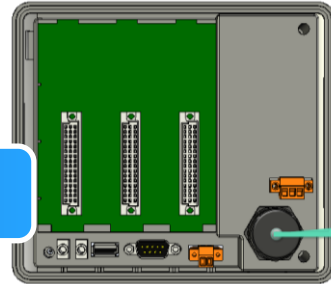
View PAC 附有一個插槽蓋，確保產品在運輸途中有效保護內部元件。在開始任何安裝之前，請先移除插槽蓋。





- 1) 一隻手固定住 View PAC 頂部
- 2) 另一隻手拉開塑膠膜

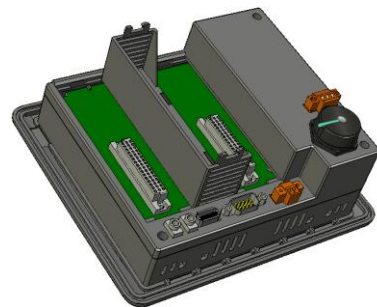
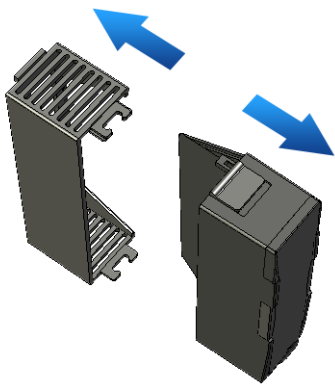
插槽蓋已被移除



2 插入 I/O 插槽

I/O 插槽，包裝內附。

- 1) 於 I/O 插殼中取出 I/O 插槽
- 2) 將 I/O 插槽的底部扣在 View PAC
- 3) 輕輕的向內推，直至您聽到卡嗒一聲



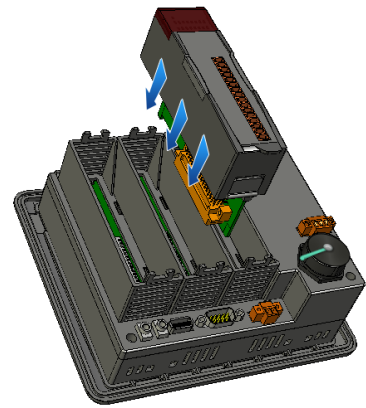
擴充 I/O 插槽已完成安裝

3 插入 I/O 模組

View PAC 支援多種類型的 I/O 擴充模組，用於連接許多不同介面的設備。

更多可用於擴充 View PAC 的 I/O 模組資訊，請參閱：

http://www.icpdas.com/products/PAC/winpac/io_support_list.htm



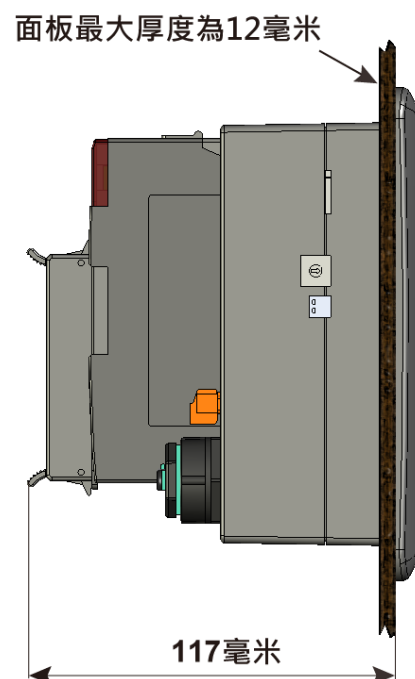
- 1) 垂直地握住 I/O 模組並對齊其 I/O 插槽
- 2) 小心地輕推 I/O 模組進入 I/O 插槽



未使用的 I/O 插槽，請保留 I/O 插殼元件不要移除，以阻止灰塵和異物進入機體造成損害。

4 安裝硬體

View PAC 可以安裝在最大厚度為 12 毫米的面板上。在 View PAC 後面，規劃適當的空間，以供佈線及維修。

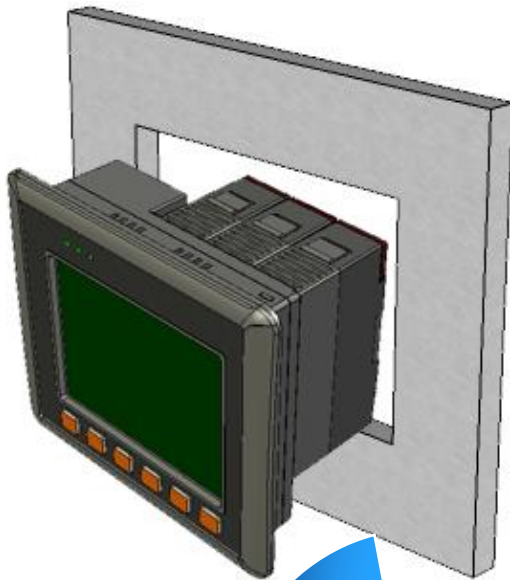
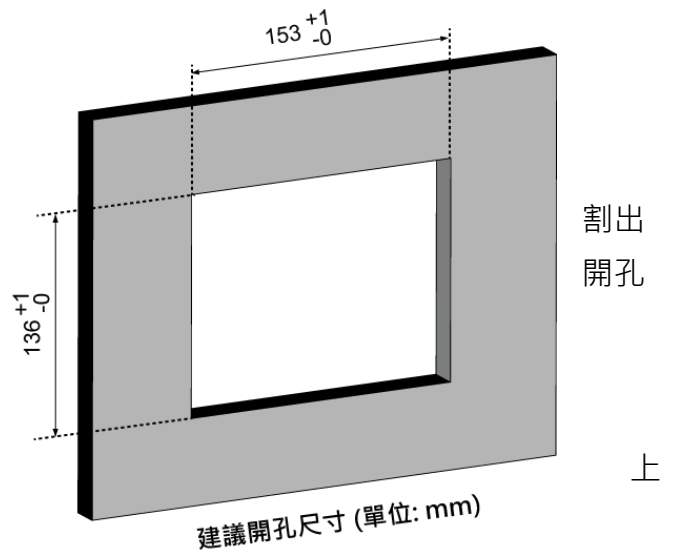




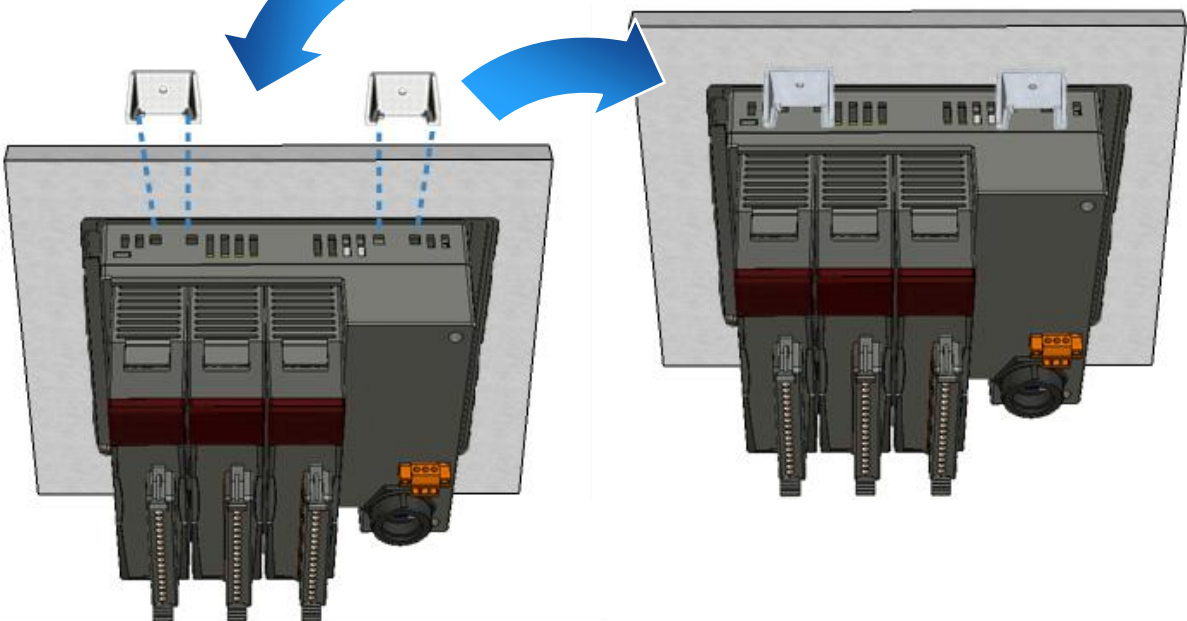
為確保通風良好，View PAC 的上下方及四周與面板之間應保持最少約 50 毫米的距離。

1) 準備一塊 12 毫米的面板，在面板上切一塊區域，切割之面積大小參考面板尺寸

2) 將 View PAC 置入所切割出來的孔



3) 於上下方的通風口，插入面板固定鋁夾

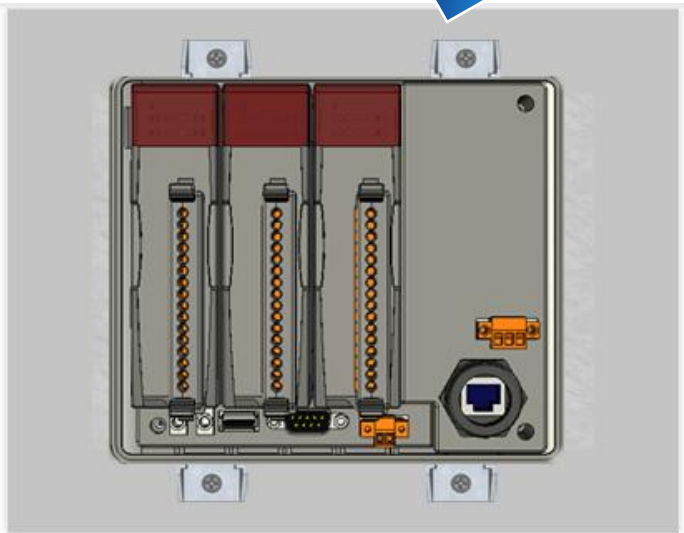
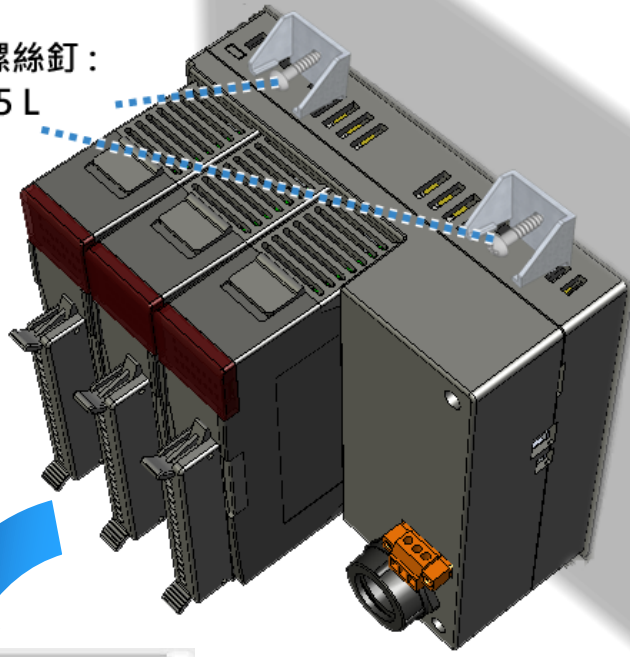


安裝用螺絲釘：
M 4 x 35 L

- 4) 使用 M4 x 35L 螺絲釘，固定面板固定鋁夾及面板

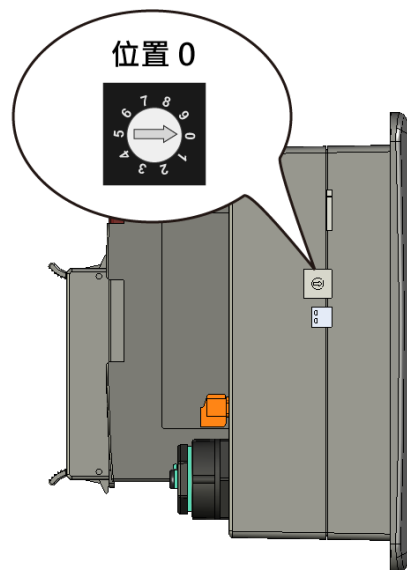


建議螺絲扭力值：
3.4 ~ 4.5 kgf-cm



5 啟動 View PAC

- 1) 轉動旋轉式按鈕的位置至『0』



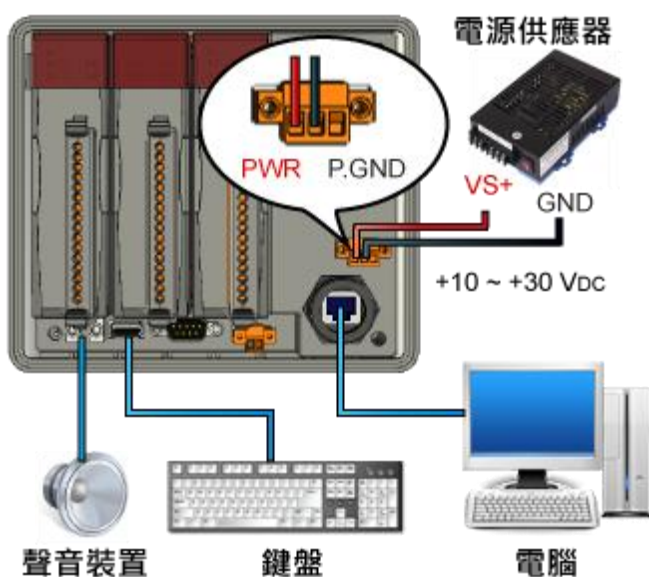
- 2) 將電源供應器的正極及負極, 分別連接到 View PAC 的 PWR 端及 P.GND 端



電源的輸入電壓範圍:

+10 ~ +30 VDC

- 3) 將電腦連接到 View PAC 的乙太網路埠端
- 4) 將 USB 鍵盤連接到 View PAC 的 USB 埠端
- 5) 將聲音裝置連接到 View PAC 的麥克風及耳機插孔
- 6) 開啟 View PAC



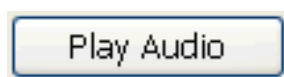
6 啟動 ViewPAC Quick Test 看看 View PAC 獨有的功能

View PAC 結合 Win PAC, 圖形顯示器及按鍵輸入於一身。

ViewPAC Quick Test 是一個用來看看 View PAC 不同於 Win PAC 所獨有功能的工具。

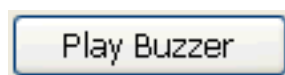


聲音選項:



Play Audio 按鈕用來檢查聲音的輸出

蜂鳴器選項:



Play Buzzer 按鈕用來檢查蜂鳴器

LED 選項:

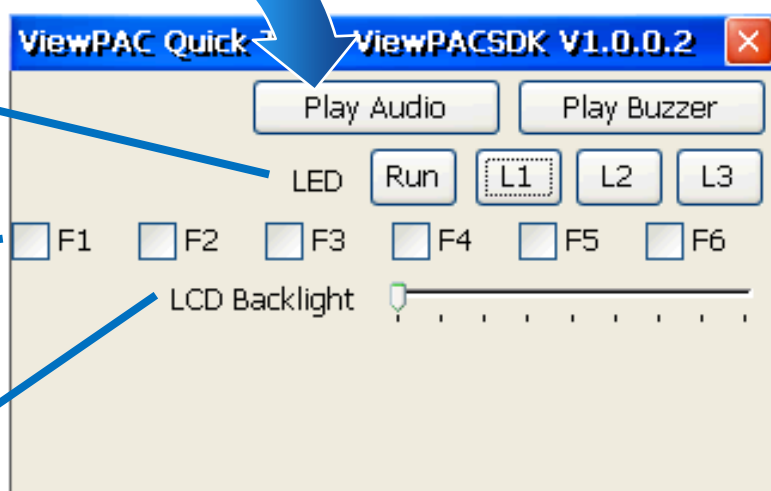
這些按鈕用來檢查 LED 燈

按鍵選項:

這些核對框用來檢查按鍵輸入

LCD 背光選項:

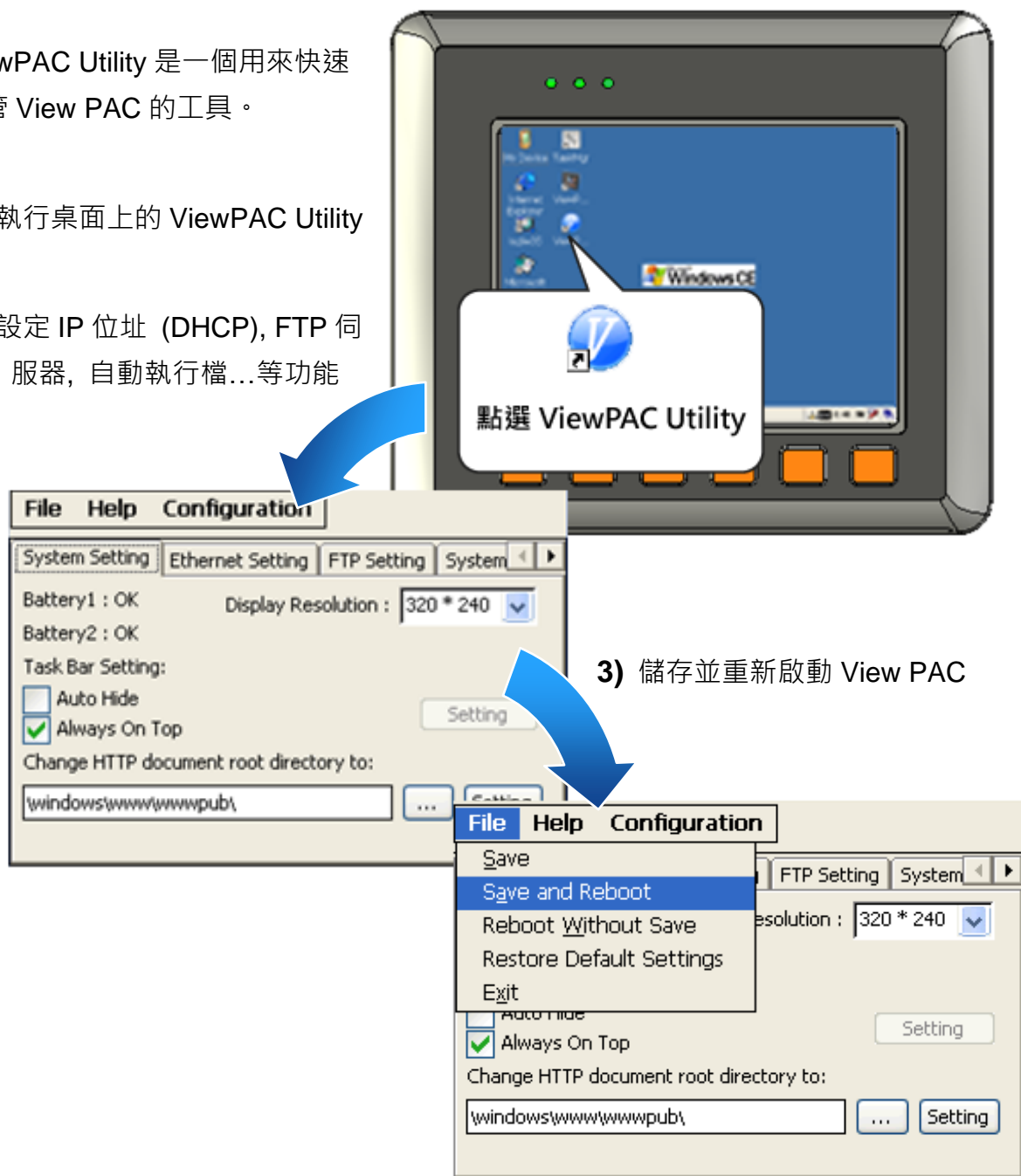
這個滑桿用來檢查 LCD 背光



7 啟動 ViewPAC Utility 管理 View PAC

ViewPAC Utility 是一個用來快速控管 View PAC 的工具。

- 1) 執行桌面上的 ViewPAC Utility
- 2) 設定 IP 位址 (DHCP), FTP 伺服器, 自動執行檔...等功能



8 啟動 DCON Utility 設定 I-87K 模組

DCON Utility 是一個用來快速控管 I-87K 系列擴充模組的工具。



1) 於 View PAC 上執行 DCON 韌體

DCON 韌體位於：
 \System_Disk\tools\DCON_CE\



2) 於 PC 上執行 DCON Utility

DCON Utility 可取得來自：

CD:\Napdos\wp-8x4x_ce50\PC_Tools\DCON_Utility\

http://ftp.icpdas.com/pub/cd/winpac/napdos/wp-8x4x_ce50/pc_tools/dcon_utility/

3) 點選 WIN CE 按鈕

4) 輸入 View PAC 的 IP 位址
 來搜尋 I-87K 系列擴充模組



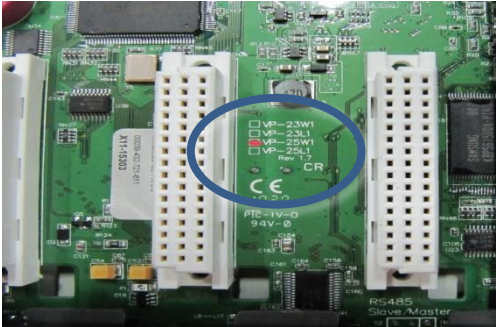

5) 於顯示出的 I-87K 系列擴充模組點選你要設定的模組名稱

module	Address	Baudrate	Checksum	format	Status	Description
WinPAC-8000	00	115200	Disable	NUL		WinPAC-8000 (System-DCON)
xxxx	01	115200	Disable			Parallel bus module (a) (Share)
xxxx	02	115200	Disable			Parallel bus module (a) (Share)
xxxx	03	115200	Disable			Parallel bus module (a) (Share)
xxxx	04	115200	Disable			Parallel bus module (a) (Share)
xxxx	05	115200	Disable			Parallel bus module (a) (Share)
xxxx	06	115200	Disable			Parallel bus module (a) (Share)
xxxx	07	115200	Disable			Parallel bus module (a) (Share)

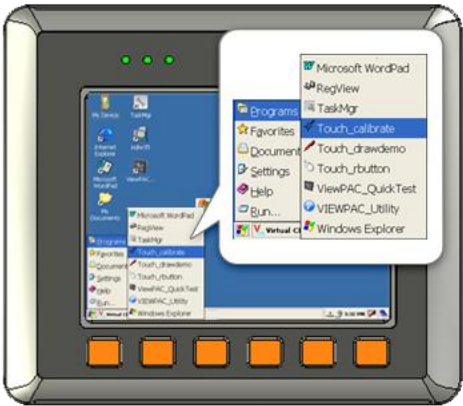
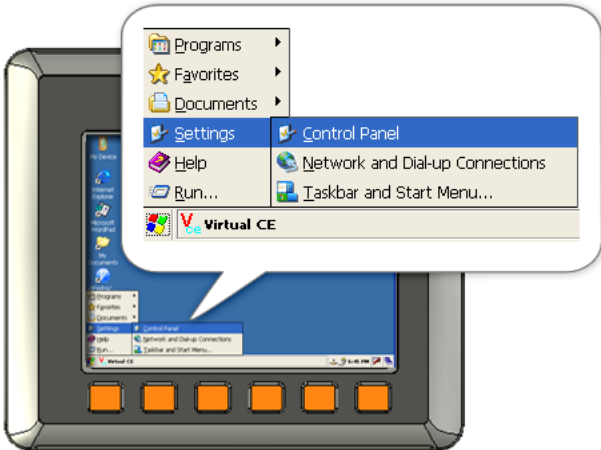
9 重新校正觸控螢幕

觸控螢幕出廠時已做好校正。當螢幕觸碰位置不準確時，就要重新校正。

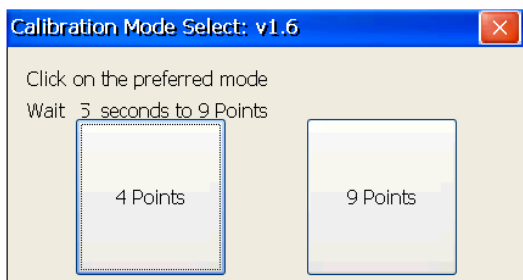
校正程序會因 PCB 版本而有所不同，因此在開始校正前，你首先必須先確認 PCB 版本，如下：

<p>新版 – PCB 1.7 或以後版本</p> <p>假如你的 PCB 是 1.7 或以後版本，其在 I/O 插槽之間會有一個版本號碼標籤</p> 	<p>舊版 – PCB 1.5</p> <p>假如你的 PCB 是 1.5，其在 I/O 插槽之間則沒有一個版本號碼標籤</p> 
---	---

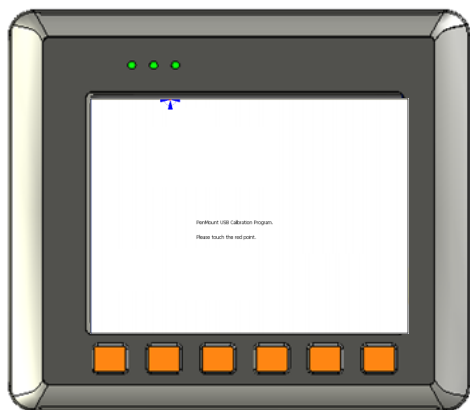
在確認 PCB 版本之後，選擇對應的校正程序。

新版 (PCB 2.0 或以後版本)	舊版 (PCB 1.7 或以前版本)
<p>1) 執行 Touch_calibrate</p> 	<p>1) 開啟控制台</p> 

2) 點選 4 Points 或 9 Points 按鈕



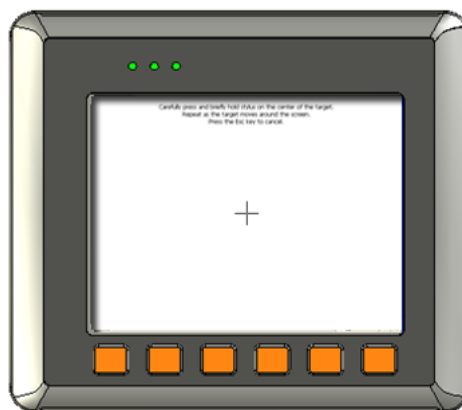
3) 輕敲觸控筆於每個校正記號 (+) 精確的中心點



2) 執行 Stylus



3) 輕敲觸控筆於每個校正記號 (+) 精確的中心點



4) 於螢幕上觸碰一下, 結束校正程式

5) 執行 ViewPAC Utility 儲存設定及重啟 View PAC

