

# LP-8x4x 快速安裝指南

Version 1.6, 2017/07/26

## 1 產品內容(包括以下配件)



LP-8x4x module

LP-814x: 1 slot  
LP-844x: 4 slots  
LP-884x: 8 slots



microSD card



CD



螺絲起子

2.4mm (1C016)



RS-232 傳輸線



安裝指南

(本文件)

## 2 準備項目

- 電源供應器: +10V to +30VDC (E.g., DP-665)  
DP-665 → [http://www.icpdas.com/products/Accessories/power\\_supply/dp-665.htm](http://www.icpdas.com/products/Accessories/power_supply/dp-665.htm)
- Ethernet Hub. For example: NS-205 (optional)  
NS-205 → <http://www.icpdas.com/products/Switch/industrial/ns-205.htm>
- 請確認個人電腦端的序列埠及網路功能皆正常

# 3 檢視操作模式

LP-8x4x有四種基本操作模式並透由旋轉開關來設定。操作模式說明如下：

	旋轉開關位置	操作模式
	0：標準模式	標準模式(預設)
	1：快速模式	快速啟動
	2：OS更新模式	更新OS映像檔
	3：除錯模式	ICP DAS開發專用
	其他	保留

## □ 標準模式(預設)

LP-8x4x的出貨預設為標準模式，在此模式中可進行系統配置與執行更多的工作任務，程式亦是在該模式下執行。

## □ 快速模式

快速模式中，LP-8x4x 啟動時會跳過 microSD/microSDHC卡的啟動與檢測，以加快LP-8x4x開機過程。

## □ OS更新模式

此模式用於更新OS映像檔。請留意，該Linux OS映像檔(檔名: lp-8x4x\_xx\_x.bin)僅能適用於LP-8x4x。若 LP-8x4x 無法在標準模式下正常啟動或運行，請使用此模式再次更新OS映像檔。在更新OS映像檔之前，請備份好所有重要檔案/文件。更多詳細訊息，請參閱“LP-8x4x OS 更新手冊”。

**最新版LP-8x4x OS 映像檔：**<http://ftp.icpdas.com/pub/cd/linpac/napdos/lp-8x4x/>

## □ 除錯模式

該模式僅供ICP DAS在開發過程中使用。

## □ 自訂

開關位置 4~9，提供客戶自行開發應用(詳細操作定義可參考 LinPAC 軟體使用手冊)。

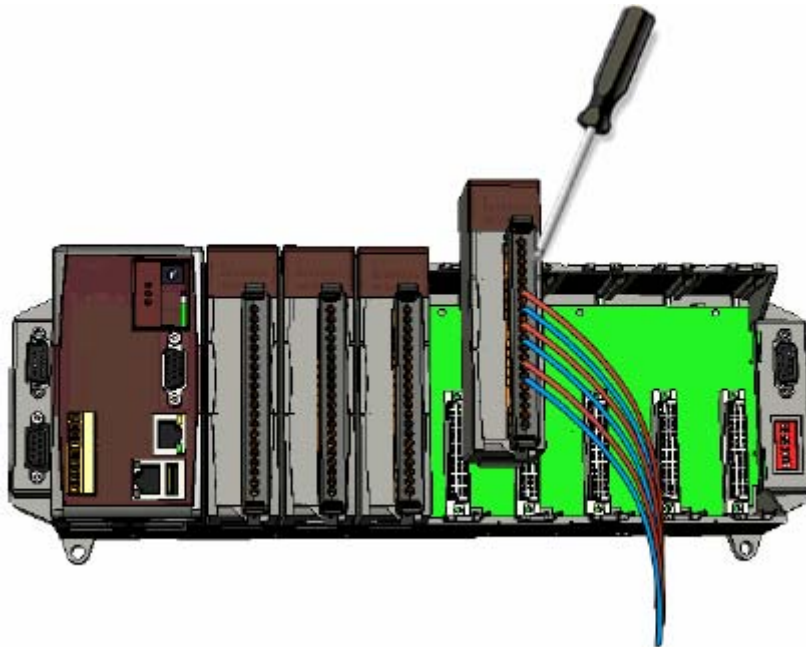
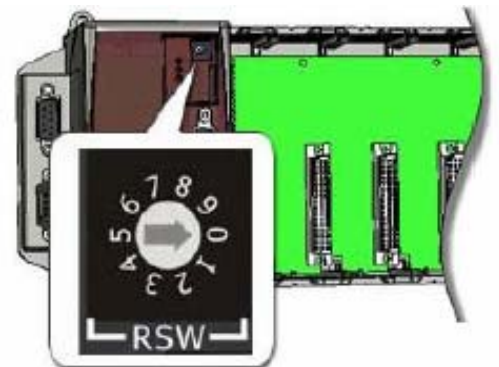
# 4 開始啟動

步驟 1: 確認旋轉開關的位置在 "0" 。

步驟 2: 接好USB鍵盤、滑鼠、microSD卡、  
VGA顯示器和LAN 。

步驟 3: 將I-8K / 87K系列I / O模組嵌入  
LP-8x4x插槽 。

(僅限於高效能的I-8K和I-87K系列模組使用)



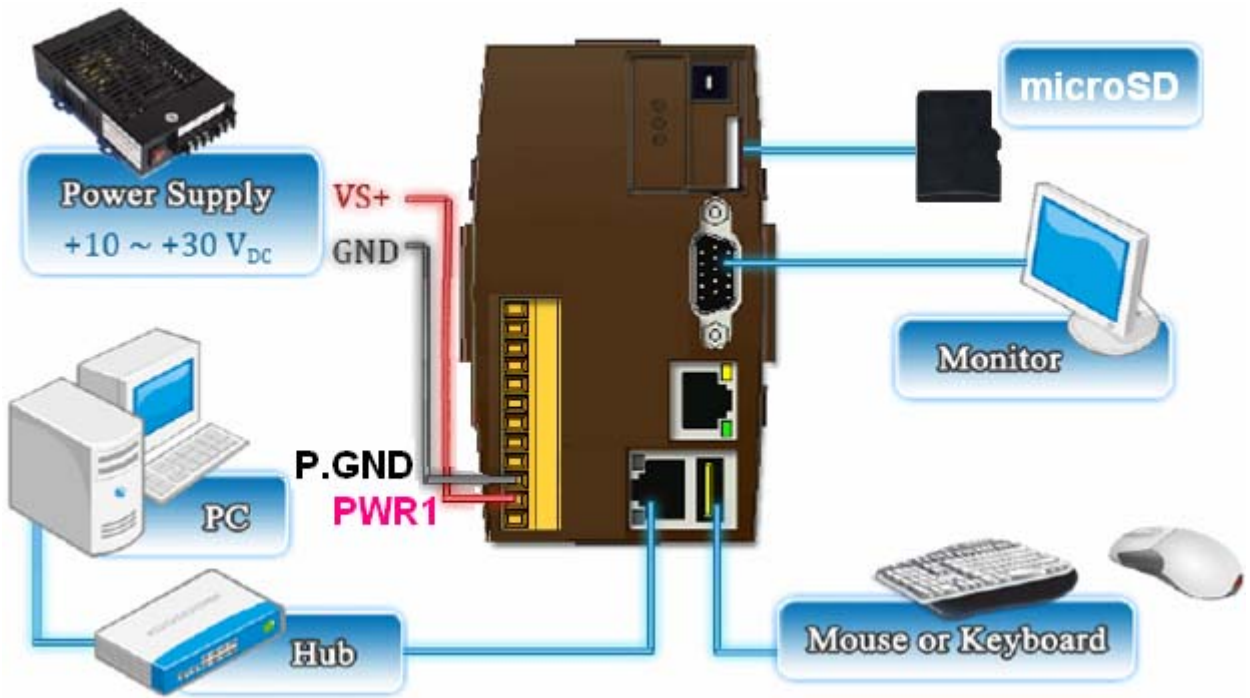
步驟 4: 如果有需要，可將COM2，COM3或COM4端口連接到設備進行控制。

步驟 5: 連接DC電源並開啟電源。

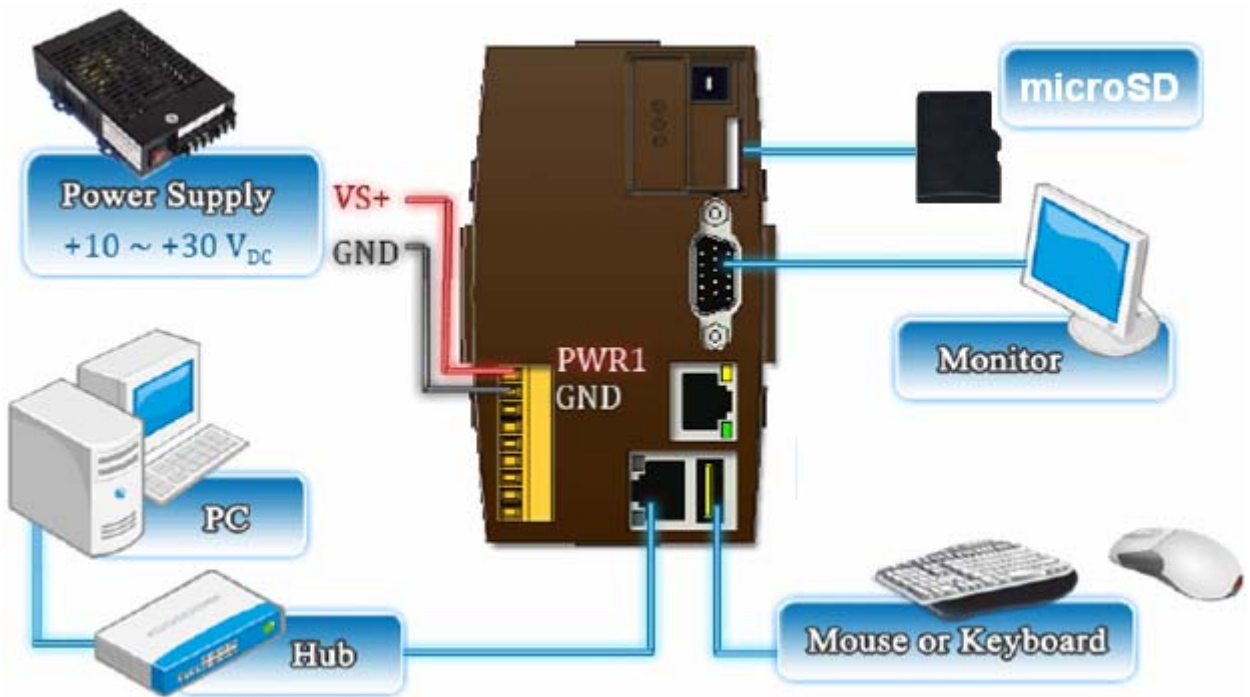
(輸入電壓範圍 : +10 to +30V<sub>DC</sub>)

步驟 6: LP-8x4x 即將啟動，詳細操作資訊可參考 LinPAC 軟體使用手冊，以進一步操作和開發專屬應用。

□ 下圖為 LP-8141 的設備連接圖



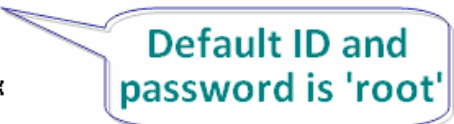
□ 下圖為 LP-8441/ LP-8841 的設備連接圖



# 5 將 LP-8x4x 與 Windows 主機做連接

- 開啟超級終端機(HyperTerminal)，首先點擊「開始」按鈕，選擇「所有程式」→「附屬應用程式」→「通訊」→「超級終端機」。
- 在“連接埠設定”中，將 COM 1 的參數設置為：每秒傳輸位元 115200 bps，資料位元 8 data bits，無同位檢查，停止位元為 1 及無流量控制，並按下「確定」選項以儲存設定。
- 開啟 LP-8x4x 電源，下圖訊息表示 LP-8x4x 開機環境配置已完成。
- 按下‘Enter’，你會看到登入提示‘linpac-8000 login:’

```
Starting RAM Driver services: 1376 inodes
4096 blocks
Firstdatazone=47 (47)
Zonesize=1024
Maxsize=268966912
Setting the System Clock using the Hardware Clock as reference...
Mon May 18 14:22:38 2009 0.000000 seconds
Mon May 18 14:22:38 UTC 2009
Starting gqcam services: pwc: Philips webcam module version 10.0.12 loaded.
pwc: Supports Philips PCA645/646, PCVC675/680/690, PCVC720[401/730/740/750 & PCV
C830/840.
pwc: Also supports the Askey VC010, various Logitech Quickcams, Samsung MPC-C10 |
and MPC-C30,
pwc: the Creative WebCam 5 & Pro Ex, SOTEC Afina Eye and Visionite VCS-UC300 and
VCS-UM100.
usbcore: registered new interface driver Philips webcam
Starting X Server...
/bin/sh: can't access tty; job control turned off
#
icewm-session: using /root/.icewm for private configuration files
icewm-bg: using /root/.icewm for private configuration files
IceWM: using /root/.icewm for private configuration files
icewmtray: using /root/.icewm for private configuration files
linpac-8000 login: root
Password:
Distributor ID: ICP DAS
Description: LinPAC-8x4x
Release OS: 1.6
Release bootloader: 1.3
Codename: PACLNX 0.90
```



# 6 將 LP-8x4x 與 Linux 主機做連接

- 在 Linux 個人主機上安裝「超級終端機」軟體，如 Minicom 或 GTKTerm 等。
- 以 Minicom 為例，在終端機介面中，鍵入‘minicom -s’進入 Minicom 的設置選單。設置 COM1 port，使用鍵盤方向鍵選擇‘Serial port setup’，當按下‘Enter’之後，可設置 COM 1 的參數，完成後可退出功能設定選單。

**1**

```
----[configuration]-----+
| Filenames and paths      |
| File transfer protocols  |
| Serial port setup       |
| Modem and dialing       |
| Screen and keyboard     |
| Save setup as dfl       |
| Save setup as..        |
| Exit                    |
| Exit from Minicom      |
+-----+

2
```

```
-----+
| A - Serial Device       : /dev/ttyS0 |
| B - Lockfile Location  : /var/lock  |
| C - Callin Program     :           |
| D - Callout Program    :           |
| E - Bps/Par/Bits       : 115200 8N1 |
| F - Hardware Flow Control : No     |
| G - Software Flow Control : No     |
+-----+
Change which setting? [ ]

| Screen and keyboard   |
| Save setup as dfl    |
| Save setup as..     |
| Exit                 |
| Exit from Minicom   |
+-----+
```

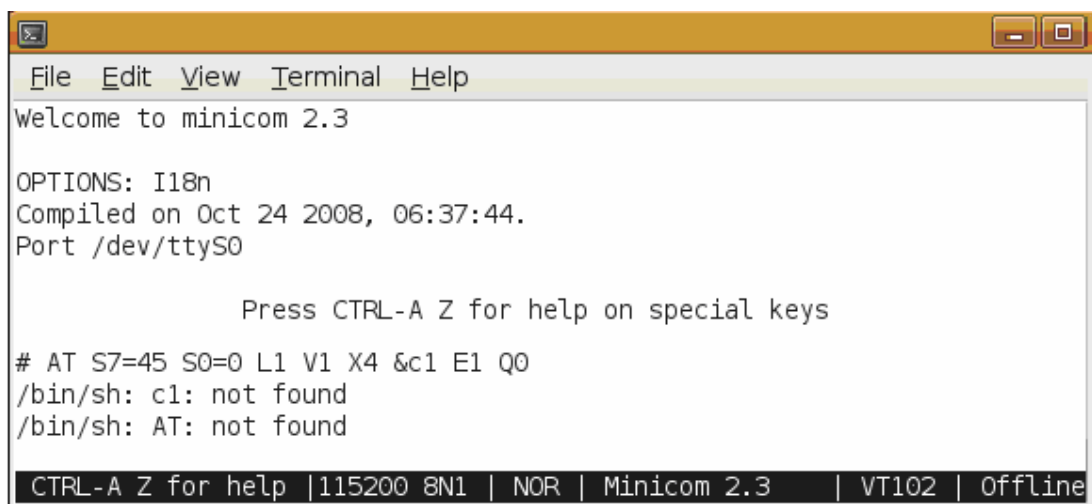
**3**

```
----[configuration]-----+
| Filenames and paths      |
| File transfer protocols  |
| Serial port setup       |
| Modem and dialing       |
| Screen and keyboard     |
| Save setup as dfl       |
| Save setup as..        |
| Exit                    |
| Exit from Minicom      |
+-----+
```

**4**

```
-----+
| Initializing Modem     |
+-----+
```

- 以下為 Minicom 的操作範例。



```
File Edit View Terminal Help
Welcome to minicom 2.3

OPTIONS: I18n
Compiled on Oct 24 2008, 06:37:44.
Port /dev/ttyS0

Press CTRL-A Z for help on special keys

# AT S7=45 S0=0 L1 V1 X4 &c1 E1 Q0
/bin/sh: c1: not found
/bin/sh: AT: not found

CTRL-A Z for help |115200 8N1 | NOR | Minicom 2.3 | VT102 | Offline
```

# 7 經由 Telnet 連線到 LP-8x4x

- 利用 ifconfig 指令來查詢 LP-8x4x 網路介面資訊，以下為查詢結果:

```
# ifconfig eth0
eth0      Link encap:Ethernet  HWaddr 00:0D:E0:AB:CD:33
          inet addr:10.1.0.8  Bcast:10.1.255.255  Mask:255.255.0.0
          UP BROADCAST RUNNING MULTICAST  MTU:1500  Metric:1
          RX packets:87724 errors:0 dropped:0 overruns:0 frame:0
          TX packets:966 errors:0 dropped:0 overruns:0 carrier:0
          collisions:0 txqueuelen:1000
          RX bytes:0 (0.0 B)  TX bytes:0 (0.0 B)
          Interrupt:41 Base address:0x8000

#
# ifconfig eth1
eth1      Link encap:Ethernet  HWaddr 00:0D:E0:AB:CD:44
          inet addr:10.1.0.17  Bcast:10.1.255.255  Mask:255.255.0.0

          UP BROADCAST RUNNING MULTICAST  MTU:1500  Metric:1
          RX packets:50 errors:0 dropped:0 overruns:0 frame:0
          TX packets:11 errors:0 dropped:0 overruns:0 carrier:0
          collisions:0 txqueuelen:1000
          RX bytes:0 (0.0 B)  TX bytes:0 (0.0 B)
          Interrupt:114 Base address:0xc000

#
```

- 採用 TCP/IP 協定連結 LP-8x4x

Use the TCP/IP protocol to establish connection to a remote system.

```
cx Telnet 10.1.0.8
.NN      _NNNNN  .NNNNN_  .NN      (L      .JNNNNNN
(NN      .NNNF"4F (NN""NML (NN      .NN      .NNN"4F4F
JN) (NN`      NN) `NN JN) 4NN      .NNN) (N)
NN) .NN)      NN) (NN NN)  NN      .NN4N) (NML
NN` (NN      (NN_NNN) NN      (NN NN` NN      `NNNL .
(NN (N)      JNNNNNF` (NN      JNF NN) NN.      4NN)N)
(N) JNN` JNNNNNNN) (N)N)
NNL_NNNN` JNF      (NN .NL_NNN)N)
NNNNN" (NN      `NN `NNNNNF4`

Linux embedded controller
linpac-8000 login: root
Password:
Distributor ID: ICP DAS
Description: LinPAC-8x4x
Release OS: 1.6
Release bootloader: 1.3
Codename: PACLNX 0.90
#
```

```
cx C:\WINDOWS\system32\cmd.exe
C:\Documents and Settings\Cindy> telnet 10.1.0.8
```

# 8 設置 LP-8x4x 的 IP 地址

LP-8x4x 有兩種網路設置的方法。第一種方法是使用 DHCP，另一種方法是手動指定 IP 位址。LP-8x4x 的原廠初始設置是 DHCP，這是最簡單的方法。假如您的網路系統不支援 DHCP 服務器，那麼您將需要手動配置網路來指定 IP。

請依照以下步驟配置網路設定：

- 啟動裝置，或透過 Telnet 與 LP-8x4x 建立連線。
- 輸入 “vi / etc / network / interfaces” 打開網路設定檔。

```
C:\ Telnet 192.168.0.200
auto lo
iface lo inet loopback
# Enable dhcp on eth0
iface eth0 inet dhcp
iface eth1 inet dhcp
iface wlan0 inet dhcp
iface ppp0 inet dhcp

# Or unmark following lines and modify the ip configuration to enable ethernet
#iface eth0 inet static
# address 192.168.0.200
# netmask 255.255.0.0
# gateway 192.168.0.254

~
:wq
```

# 9 技術支援

如本產品內容有丟失或損壞，請聯繫當地經銷商。並保存原廠包裝盒與相關內容物件，以便退換貨之處理。



- ❑ 服務信箱：[service@icpdas.com](mailto:service@icpdas.com) 或 [service.icpdas@gmail.com](mailto:service.icpdas@gmail.com)
- ❑ LP-8x4x 網站：  
<http://www.icpdas.com/products/PAC/linpac-8000/introduction.htm>