



工業用嵌入式 Panel PC

產品特色

- 10.4 吋, 12.1 吋, 15 吋, 17 吋觸控螢幕
- E3845 (1.91 GHz) 4 核心 CPU
- 嵌入式作業系統 (WES7)
- 支援 HMI 設計軟體 eLogger (免費)
- 前面板配有 NEMA 4/IP65 防水防塵保護
- 堅固的結構和可靠的機身設計
- 運作溫度: -20 °C ~ +60 °C



產品介紹

iPPC-4801-WES7, iPPC-5801-WES7, iPPC-6801-WES7 及 iPPC-7801-WES7 是一個以 WES7 為基礎的可程式自動化控制器 Panel PC。它不但結合了計算、I/O 及操作介面等功能於一身，更整合了 HMI 和 PAC 功能，在資料的擷取及控制上提供了全方位的解決方案。

Panel PC 配備了低功耗 4 核心的 E3845 (1.91 GHz) 超執行緒處理器、TFT 彩色 LCD 及各式的週邊通訊介面 (包括: Gigabit Ethernet、USB 埠、RS-232 及 RS-485)。除此之外，iPPC 還提供了豐富的設備配套，包括 mSATA SSD 具有預先安裝的作業系統、CF 卡插槽可用來擴充記憶體和備份、支援 I/O 擴充用的 Ethernet I/O 模組及 RS-485 I/O 模組、前面板 NEMA 4/IP65 保護可防潑水、防塵和防髒污、機身可運作於 -20 °C 至 60 °C 寬廣的工作溫度範圍、無風扇及沒有活動式零件的設計可提升可靠度及維護。

以 WES7 為基礎的 Panel PC，因 WES7 與 Windows 7 相同，具有 Win32 API，其大部分與 Windows 7 相容的程式，都能在 WES7 中執行，故在操作上會十分簡便。

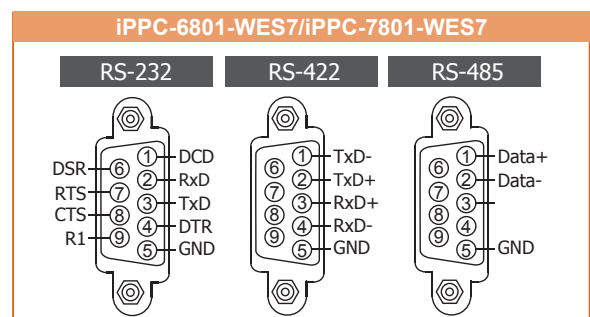
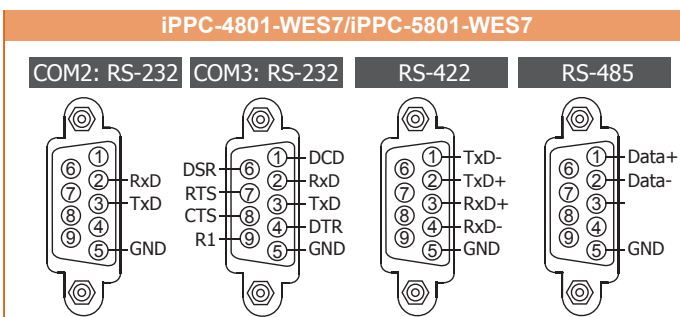
產品規格

型號	iPPC-4801-WES7	iPPC-5801-WES7	iPPC-6801-WES7	iPPC-7801-WES7
LCD				
螢幕尺寸	10.4" (4:3)	12.1" (4:3)	15" (4:3)	17" (4:3)
解析度	800 x 600	800 x 600	1024 x 768	1280 x 1024
亮度 (cd/m2)	400		350	
對比率	500 : 1	700 : 1		
背光源使用壽命 (小時)	50,000			
觸控面板	5 線式電阻處控面板；透光率：80 %			
LED 指示燈	2 (Run, PWR)	4 個 LED 指示燈 (Run、PWR 和 L1、L2 2 個使用者可程式控制)		
系統軟體				
作業系統	Microsoft Windows Embedded Standard 7 SP1			
Framework 支援	.Net Framework 3.5, 4.0, 4.5			
內建服務	IE11, FTP Server, IIS 7.0, ASP (Java Script, VB Script)			
SDK 提供	Dll for Visual Studio.Net			
多語系支援	英文, 德文, 法文, 西班牙文, 葡萄牙文, 俄羅斯文, 義大利文, 韓文, 簡體中文, 繁體中文			

產品規格

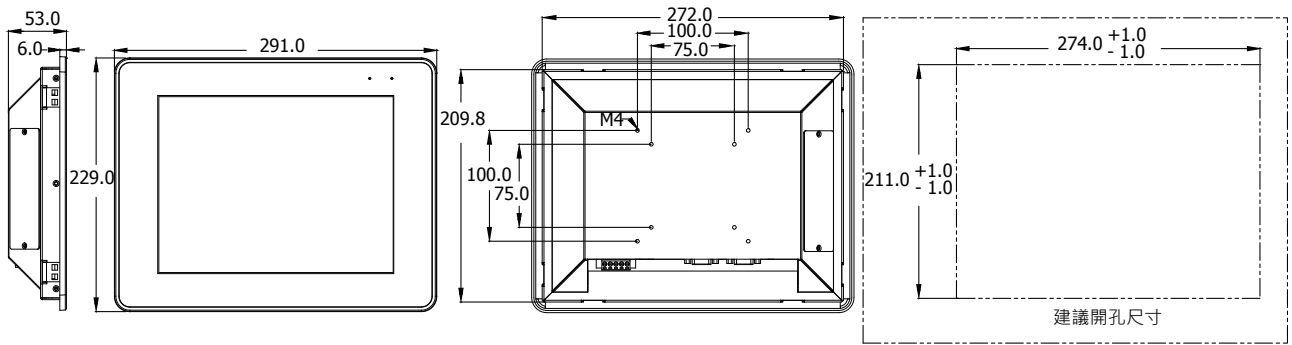
型號	iPPC-4801-WES7	iPPC-5801-WES7	iPPC-6801-WES7	iPPC-7801-WES7
CPU (處理器) 模組				
CPU	E3845 (1.91 GHz, 64-bit 4 核心)			
SDRAM (DDR3)	4 GB			
MRAM	128 KB			
Flash (SSD)	mSATA 插槽附— 32 GB SSD			
EEPROM	16 KB			
擴充記憶體	CF 卡插槽附— 8 GB CF 卡 (最多可支援 32 GB)			
即時時鐘 (RTC)	可讀 / 寫年、月、日、時、分、秒，並提供資訊			
64-bit 硬體序號	是，軟體防拷保護			
雙看門狗機制	是 (0.8 秒)			
旋轉式開關	是 (0 ~ 9)			
通訊介面				
乙太網路	1 個 RJ-45 10/100/1000 Base-TX	2 個 RJ-45 10/100/1000 Base-TX		
USB 2.0	2			4
COM 2	RS-232/RS-422/RS-485			
COM 3	RS-232/RS-422/RS-485			
音效	耳機輸出端口	麥克風輸入及耳機輸出端口		
機構特性				
尺寸 (寬 x 長 x 高), 單位: mm	291 x 229 x 53	323 x 254 x 63	381 x 305 x 63	413 x 359 x 69
開孔尺寸 (寬 x 長), 單位: mm	274 x 211, ± 1	308 x 239, ± 1	364 x 288, ± 1	394 x 340, ± 1
安裝方式	面板掛式安裝 (Panel Mounting), VESA 壁掛式安裝 (75 x 75, 100 x 100)			
面板保護	Front panel: NEMA 4/IP65			
環境參數				
運作溫度	-20 °C ~ +60 °C			
儲存溫度	-20 °C ~ +70 °C			
環境相對溼度	10 % ~ 90 % RH (無凝露)			
電源				
輸入電源	+10 Vdc ~ +30 Vdc			
雙電源輸入	是			
隔離	1500 Vdc min			
功耗	22 W	27 W	29 W	36 W

腳位定義

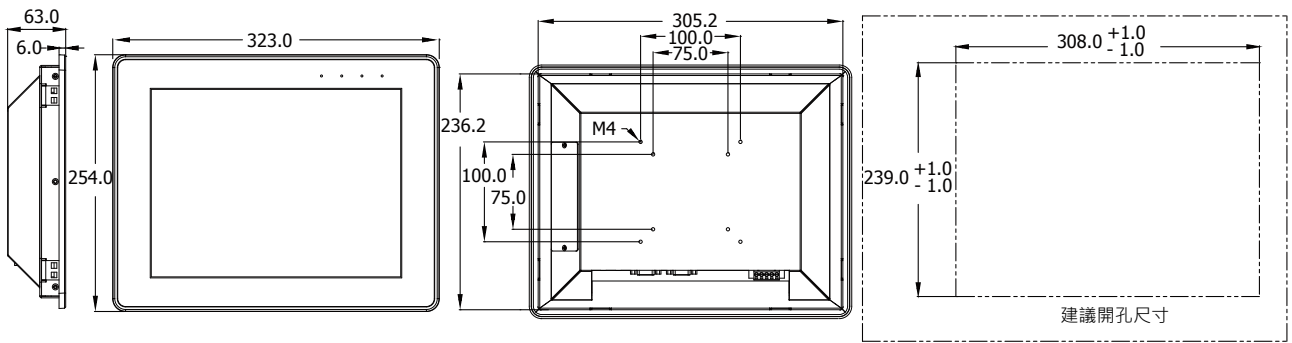


產品尺寸

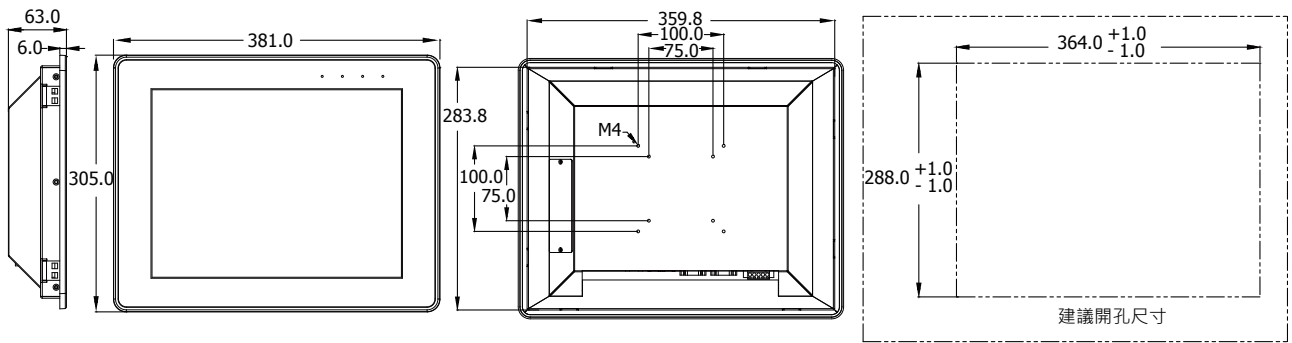
iPPC-4801-WES7



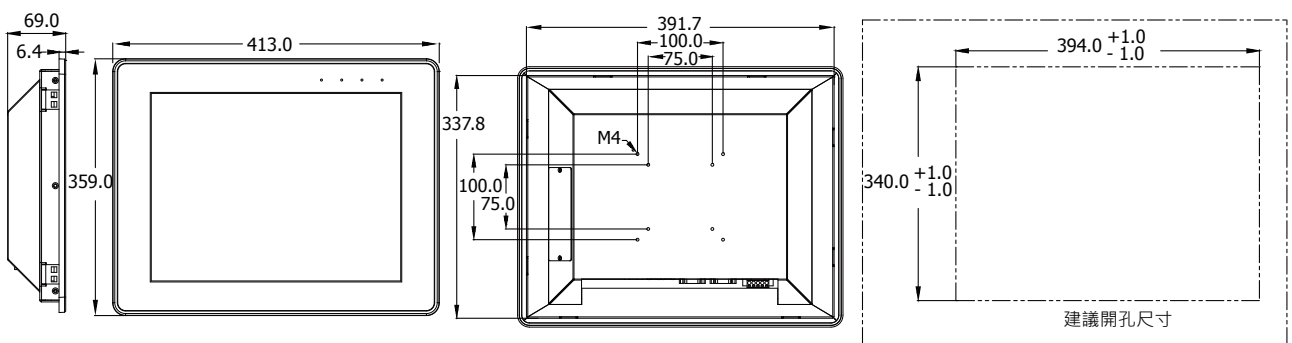
iPPC-5801-WES7



iPPC-6801-WES7

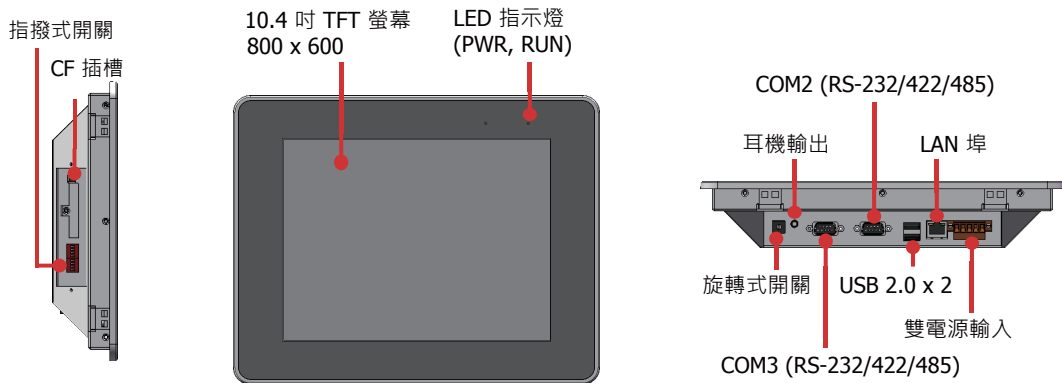


iPPC-7801-WES7

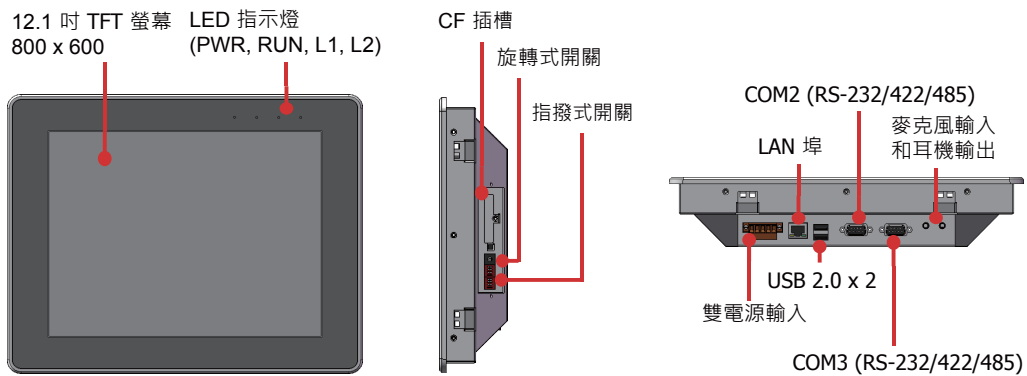


產品外觀

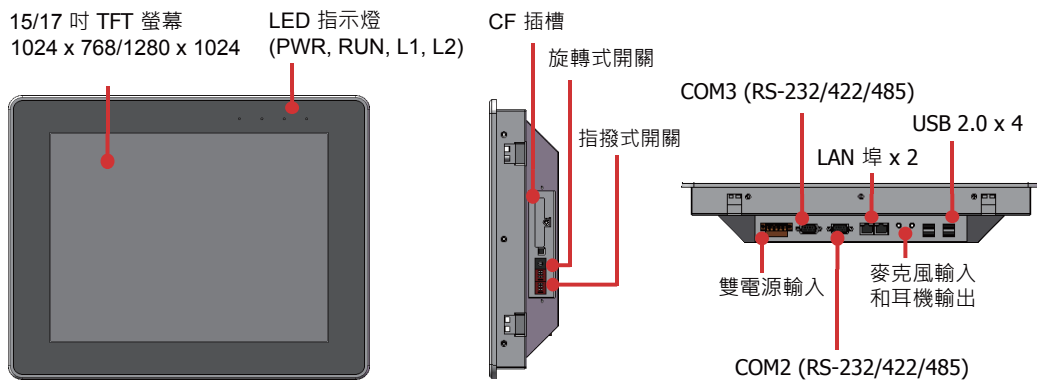
iPPC-4801-WES7



iPPC-5801-WES7



iPPC-6801-WES7/iPPC-7801-WES7



訂購資訊

iPPC-4801-WES7	10.4 吋標準型 Panel PC · 具備 E3845 CPU 及 WES7 作業系統
iPPC-5801-WES7	12.1 吋標準型 Panel PC · 具備 E3845 CPU 及 WES7 作業系統
iPPC-6801-WES7	15 吋標準型 Panel PC · 具備 E3845 CPU 及 WES7 作業系統
iPPC-7801-WES7	17 吋標準型 Panel PC · 具備 E3845 CPU 及 WES7 作業系統

選購配件

DP-660	120W 24V 5A 單輸出軌道式電源供應器
MDR-60-24 CR	24 VDC/2.5 A, 60 W 電源供應器 (可導軌式安裝) (RoHS)