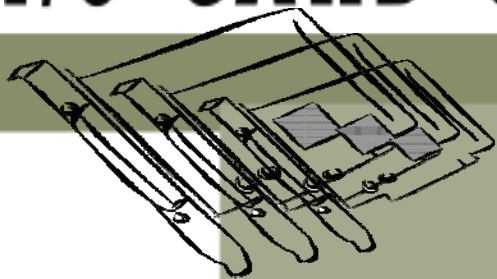


I/O CARD QUICK START GUIDE



for PISO-P8R8U Series

繁體中文 / 2011 年 11 月 / 版本 1.0

1

檢查配件

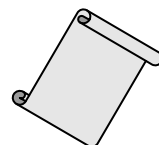
- PISO-P8R8U/P8SSR8UAC/P8SSR8UDC 系列板卡
- 安裝軟體光碟 PCI CD (V5.2 或更新版本)
- 快速入門指南 (本文件)
- 一個 CA-4002 D-Sub 接頭



**PISO-P8R8U
PISO-P8SSR8UAC
PISO-P8SSR8UDC**
系列板卡



軟體安裝光碟



快速入門指南



CA-4002

2

安裝 Windows 驅動程式

請依照下列步驟：

1. 執行 Windows 驅動程式安裝。驅動程式位置：

- UniDAQ 驅動程式支援 32-bit/64-bit Windows 2K/XP/2003/Vista/2008/7，建議新用戶安裝此驅動程式：

CD:\NAPDOS\PCI\UniDAQ\DLL\Driver\
<http://ftp.icpdas.com/pub/cd/iocard/pci/napdos/pci/unidag/dll/driver/>



- PISO-DIO Series 驅動程式支援 Windows 98/NT/2K 及 32-bit XP/2003/Vista/7，建議已安裝使用過 PISO-DIO 系列板卡的原用戶使用此驅動程式，請參考至：

CD:\NAPDOS\PCI\PISO-DIO>manual\QuickStart\PSIO-P8R8_QuickStart_cht.pdf
http://ftp.icpdas.com/pub/cd/iocard/pci/napdos/pci/piso-dio/manual/quickstart/piso-p8r8_quickstart_cht.pdf

- 按 “**Next>**” 按鈕並開始安裝。
- 按 “**Next>**” 按鈕並選擇安裝路徑。
- 按 “**Install**” 按鈕繼續安裝程序。
- 選擇 “**NO, I will restart my computer later**” 並且按 “**Finish**” 按鈕，完成安裝。

3

Jumper 設定

自我測試前，請確認 JP1 ~ JP8 跳接器設定在預設位置。

Jumper	Channel	Without filter for DC signal	With filter for AC signal (or for DC signal)
JP1	DIA0-DIB0	<p>1 2 3 預設設定</p>	<p>1 2 3</p>
JP2	DIA1-DIB1		
JP3	DIA2-DIB2		
JP4	DIA3-DIB3		
JP5	DIA4-DIB4		
JP6	DIA5-DIB5		
JP7	DIA6-DIB6		
JP8	DIA7-DIB7		
本範例使用此 Filter			

4

安裝硬體裝置

請依照下列步驟：

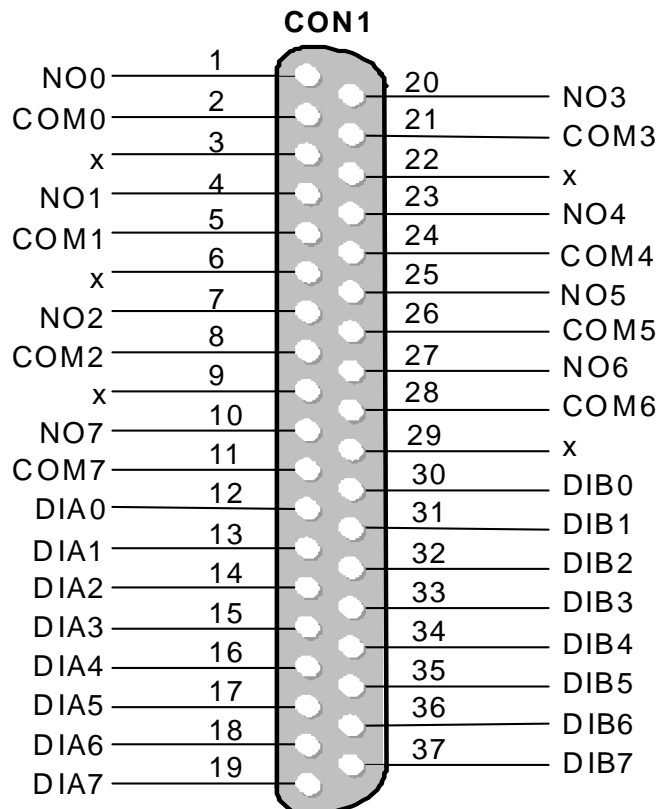
1. 關掉電腦電源。
2. 打開電腦機殼。
3. 選擇未使用的 **PCI** 插槽，並移除保護裝置。
4. 小心插入 **I/O** 板卡至 **PCI** 插槽，並以螺絲固定住。
5. 裝回電腦機殼。
6. 啓動電腦電源。

進入 **Windows** 後，請依照提示訊息完成即插即用驅動安裝。

5

腳位定義

■ CON1 接頭 (Female DB37)



6 自我測試

1. 準備項目:

- DN-37 (選購) 配線端子板。
- 外部供電設備。此範例為：DP-665 (選購)

2. 將 DN-37 連接至板卡的 CON1。

3. 外部供電 +24V 連接至 NO0 (Pin 1)

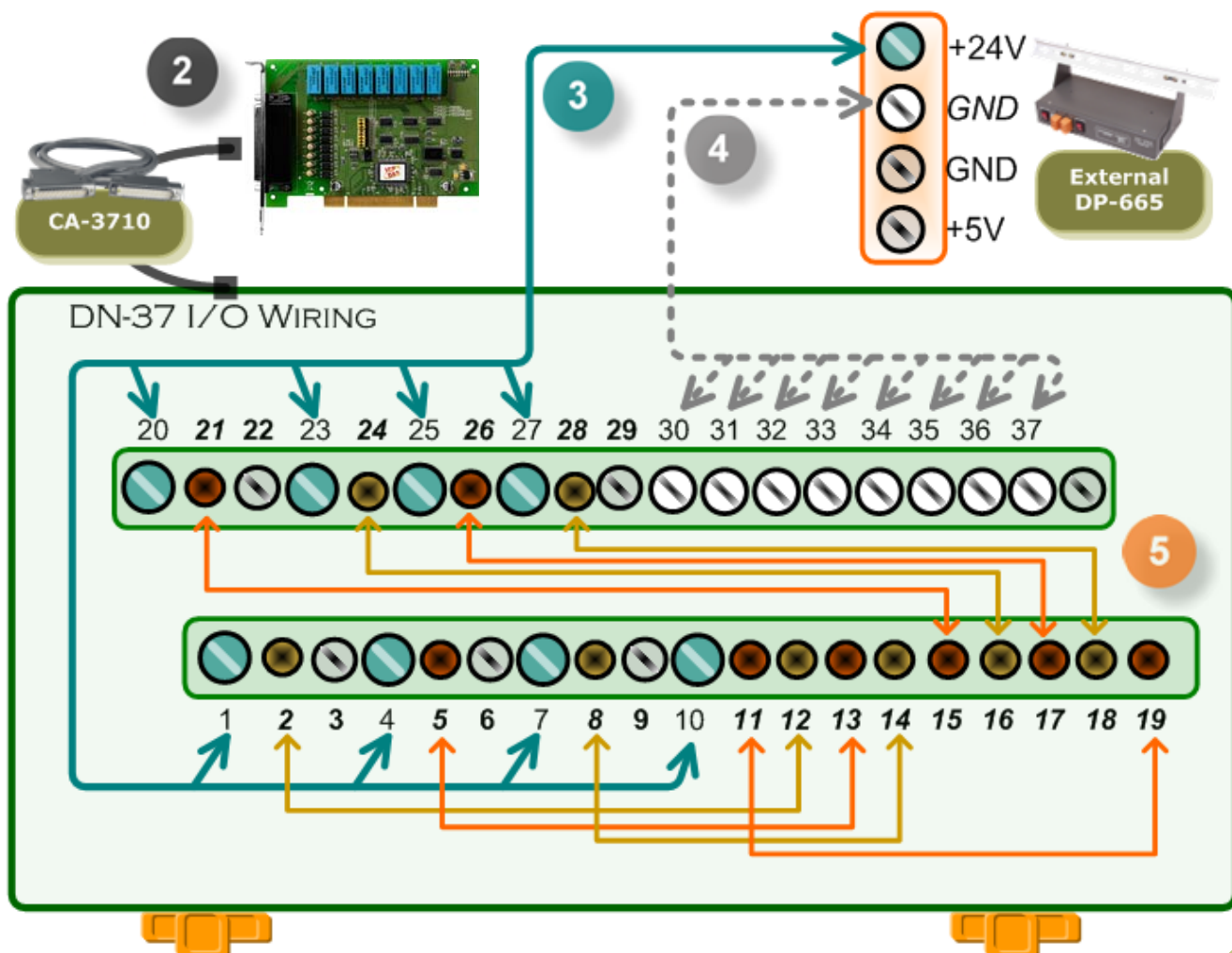
.... 外部供電 +24V 連接至 NO7 (Pin 10)

4. 外部供電 GND 連接至 DIB0 (Pin 30)

.... 外部供電 GND 連接至 DIB0 (Pin 37)

5. COM0 (Pin 2) 連接至 DIA0 (Pin 12)

.... COM7 (Pin 11) 連接至 DIA7 (Pin 19)



6. 執行 Digital IO 範例程式。

壓縮檔案路徑：

CD:\NAPDOS\PCI\UniDAQ\DLL\Demo\

<http://ftp.icpdas.com/pub/cd/iocard/pci/napdos/pci/unidaq/dll/demo/>

7. 以下為 Delphi4 範例程式說明。

檔案: DLL_delphi4_xxxxxx.exe

路徑:\ DLL_Delphi4\Digital_IO\

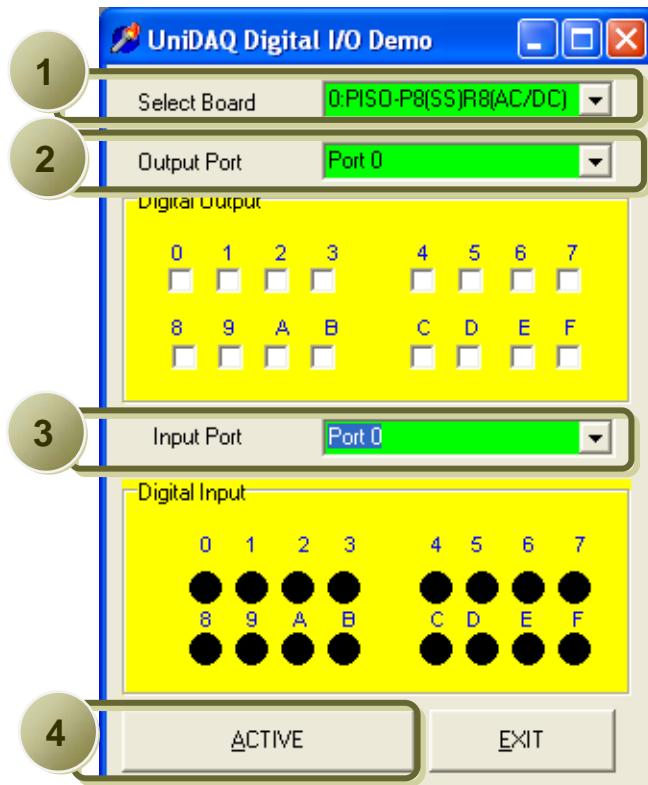
雙擊 "Digital_IO.exe" 執行檔



Digital_IO.exe

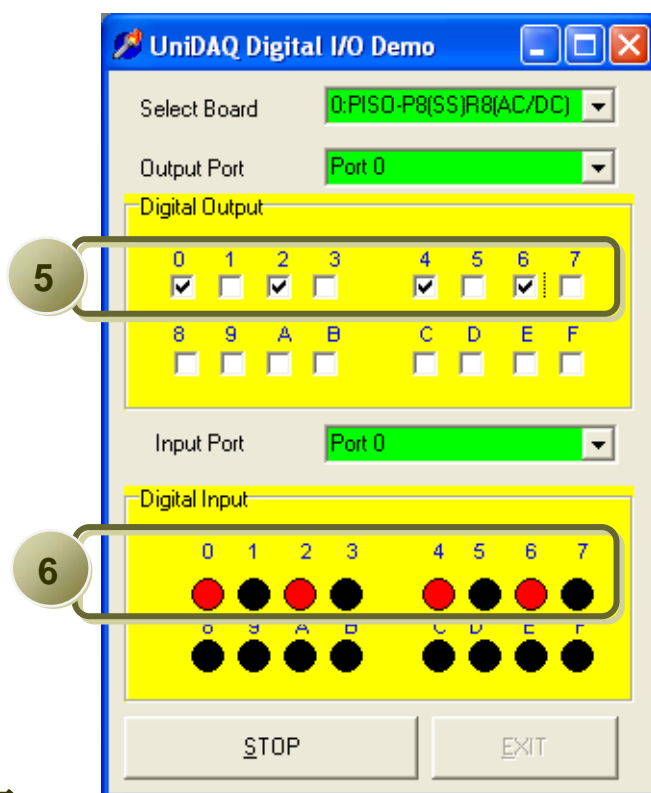
8. 測試程式設定。

- 1 選擇欲測試的 PISO-P8R8 系列板卡。數字 0 為第一張。
- 2 在 Output Port 下拉式選單中，選擇 Port 0。
- 3 在 Input Port 下拉式選單中，選擇 Port 0。
- 4 按下此按鈕，開始測試



9. DIO 功能測試結果。

- 5 勾選 Digital Output 區域裡的 channel 0、2、4、6。
- 6 Digital Input 需顯示 channel 0、2、4、6 為 high 的狀態。(亮紅燈)



參考資訊

- ❏ **PISO-P8R8U 系列板卡產品網頁:**
http://www.icpdas.com.tw/product/solutions/pc_based_io_board/pci/piso-p8r8_tc.html
- ❏ **DP-665, CA-3710 及 DN-37 產品網頁 (選購品):**
http://www.icpdas.com/products/Accessories/power_supply/dp-665.htm
http://www.icpdas.com/products/Accessories/cable/cable_selection.htm
http://www.icpdas.com/products/DAQ/screw_terminal/dn_37.htm
- ❏ **相關文件位置:**
CD:\NAPDOS\PCI\PISO-DIO\Manual
<http://ftp.icpdas.com/pub/cd/iocard/pci/napdos/pci/piso-dio/manual/>
CD:\NAPDOS\PCI\UniDAQ\Manual
<http://ftp.icpdas.com/pub/cd/iocard/pci/napdos/pci/unidaq/maunal/>
- ❏ **相關軟體位置:**
CD:\NAPDOS\PCI\UniDAQ\DLL
<http://www.icpdas.com/download/pci/piso-dio.htm>



泓格科技網頁: <http://www.icpdas.com>
聯絡方式 (E-Mail): service@icpdas.com, service.icpdas@gmail.com