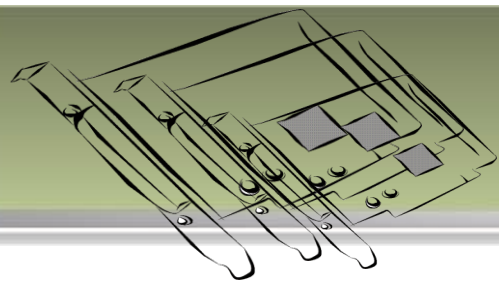


I/O CARD QUICK START GUIDE

For PEX-P64/PISO-P64U 系列

繁體中文 / 2013 年 10 月 / 版本 1.1



1 檢查配件

產品包裝內應包含下列配件：



一張 PEX-P64(-24V) 或 PISO-P64U(-24V) 系列板卡



一張 安裝軟體光碟 PCI CD (V5.2 或更新版本)



一張 快速入門指南 (本文件)



一條 CA-4037B Cable



二個 CA-4002 D-Sub 接頭

2

安裝 Windows 驅動程式

步驟 1: 執行 **Windows** 驅動程式安裝。驅動程式位置:

UniDAQ 驅動程式支援 32-/64-bit Windows 2K/XP/2003/Vista/7/8，建議新用戶安裝此驅動程式: CD: \NAPDOS\PCI\UniDAQ\DLL\Driver
<http://ftp.icpdas.com/pub/cd/iocard/pci/napdos/pci/unidag/dll/driver/>

PISO-DIO 系列驅動程式支援 Windows 98/NT/2K 及 32-bit XP/ 2003/ Vista/7/8，建議已安裝使用過 PISO-DIO 系列卡的原用戶使用此驅動程式，請參考至：
<http://ftp.icpdas.com/pub/cd/iocard/pci/napdos/pci/piso-dio/manual/quickstart/classic/>

步驟 2: 單擊 **“Next>”** 按鈕並開始安裝。

步驟 3: 檢查您的板卡及系統是否在支援內，並單擊 **“Next>”** 按鈕。

步驟 4: 選擇安裝目錄，預設為 **C:\ICPDAS\UniDAQ**，確認後單擊 **“Next>”** 按鈕。

步驟 5: 在列表內勾選您所需要的安裝驅動程式的板卡，勾選完後單擊 **“Next>”** 按鈕。

步驟 6: 單擊在 **Select Additional Tasks** 視窗上的 **“Next>”** 按鈕。


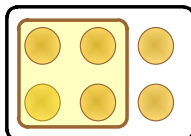
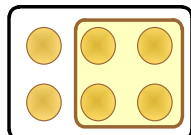
步驟 7: 單擊在 **Download Information** 視窗上的 **“Next>”** 按鈕。

步驟 8: 選擇 **“No, I will restart my computer later”** 並且按 **“Finish”** 按鈕，完成安裝。

更詳細的驅動程式安裝說明，請參考至 **UniDAQ SDK 使用手冊** 中的第 **2.1** 章節 **“取得 UniDAQ 驅動函式庫安裝程式”**。

3 Jumper 設定

自我測試前，請確認 **J1/J2/J3/J4** 跳接器設定在預設位置如下：
 本範例使用此供電方式

Jumper	J1/J2/J3/J4		
			Internal Power
	<input checked="" type="checkbox"/>		External Power (預設設定)


4 安裝硬體裝置

- 步驟 1: 關掉電腦電源。
- 步驟 2: 打開電腦機殼。
- 步驟 3: 選擇未使用的 **PCI/PCI Express** 插槽，並移除保護裝置。
- 步驟 4: 小心插入 **I/O** 板卡至 **PCI/PCI Express** 插槽，並以螺絲固定。
- 步驟 5: 裝回電腦機殼。
- 步驟 6: 啓動電腦電源。

進入 **Windows** 後，請依照提示訊息完成即插即用驅動安裝。


5 腳位定義

Pin Assignment CON2	Pin Assignment CON1	Terminal No.	Pin Assignment CON1	Pin Assignment CON2
IGND2	IGND0	01		
DI_32	DI_0	02	20	IGND1
DI_33	DI_1	03	21	DI_16
DI_34	DI_2	04	22	DI_17
DI_35	DI_3	05	23	DI_18
DI_36	DI_4	06	24	DI_19
DI_37	DI_5	07	25	DI_20
DI_38	DI_6	08	26	DI_21
DI_39	DI_7	09	27	DI_22
DI_40	DI_8	10	28	DI_23
DI_41	DI_9	11	29	DI_24
DI_42	DI_10	12	30	DI_25
DI_43	DI_11	13	31	DI_26
DI_44	DI_12	14	32	DI_27
DI_45	DI_13	15	33	DI_28
DI_46	DI_14	16	34	DI_29
DI_47	DI_15	17	35	DI_30
ECOM2	ECOM0	18	36	DI_31
N.C.	N.C.	19	37	ECOM1
				ECOM3



CON1 (Female DB-37)

Pin Assignment	Terminal No.	Pin Assignment
IGND2	01	02 IGND3
DI_32	03	04 DI_48
DI_33	05	06 DI_49
DI_34	07	08 DI_50
DI_35	09	10 DI_51
DI_36	11	12 DI_52
DI_37	13	14 DI_53
DI_38	15	16 DI_54
DI_39	17	18 DI_55
DI_40	19	20 DI_56
DI_41	21	22 DI_57
DI_42	23	24 DI_58
DI_43	25	26 DI_59
DI_44	27	28 DI_60
DI_45	29	30 DI_61
DI_46	31	32 DI_62
DI_47	33	34 DI_63
ECOM2(+)	35	36 ECOM3
ECOM2(-)	37	38 N.C.
N.C.	39	40 N.C.



CON2 (40-pin box header)



轉接 Cable (CA-4037B):
DB-40-Pin 轉換為 DB-37-Pin



6 自我測試

■ 準備項目:

- DN-37 (選購品)配線端子板。
- 外部供電設備。例如: DP-665 (選購品)

■ 自我測試接線，如下:

1. 將 **DN-37** 連接至板卡的 **CON1**。
2. 保持 **J1 Jumper** 設定為 External Power (第 3 頁)。

PEX-P64 / PISO-P64U 外部供電接線:

3. 外部供電(+5 V) 連接至 ECOM0 (Pin18)
外部供電 GND 連接至 IGND0 (Pin1)
IGND0 (Pin1) 連接至 DI7 (Pin9)



PEX-P64/PISO-P64U 建議輸入電壓範圍:

Logic high: +5 ~ +15 V (Max. 24 V); Logic Low: 0 ~ 1V.

(外部供電超過上限電壓將會造成板卡元件損毀)

PEX-P64-24V/PISO-P64U-24V 外部供電接線:

3. 外部供電(+24 V) 連接至 ECOM0 (Pin18)
外部供電 GND 連接至 IGND0 (Pin1)
IGND0 (Pin1) 連接至 DI7 (Pin9)



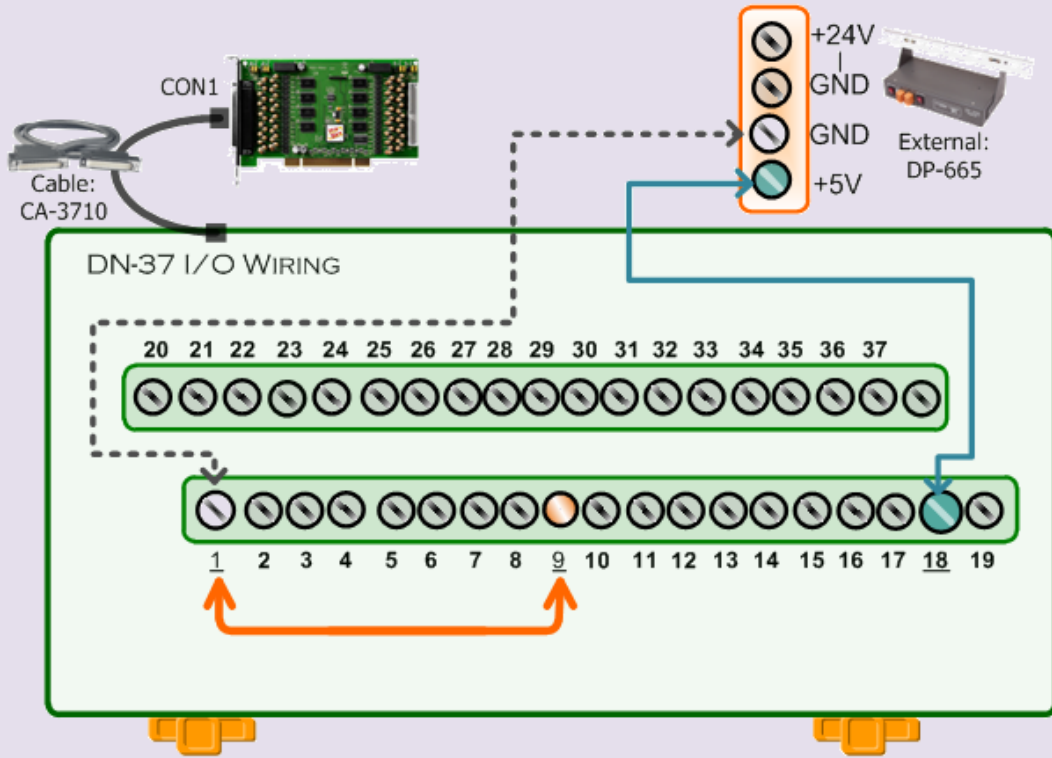
PEX-P64-24V/PISO-P64U-24V 建議輸入電壓範圍:

Logic high: +20 ~ +28 V (Max. 30 V); Logic Low: 0 ~ 1V.

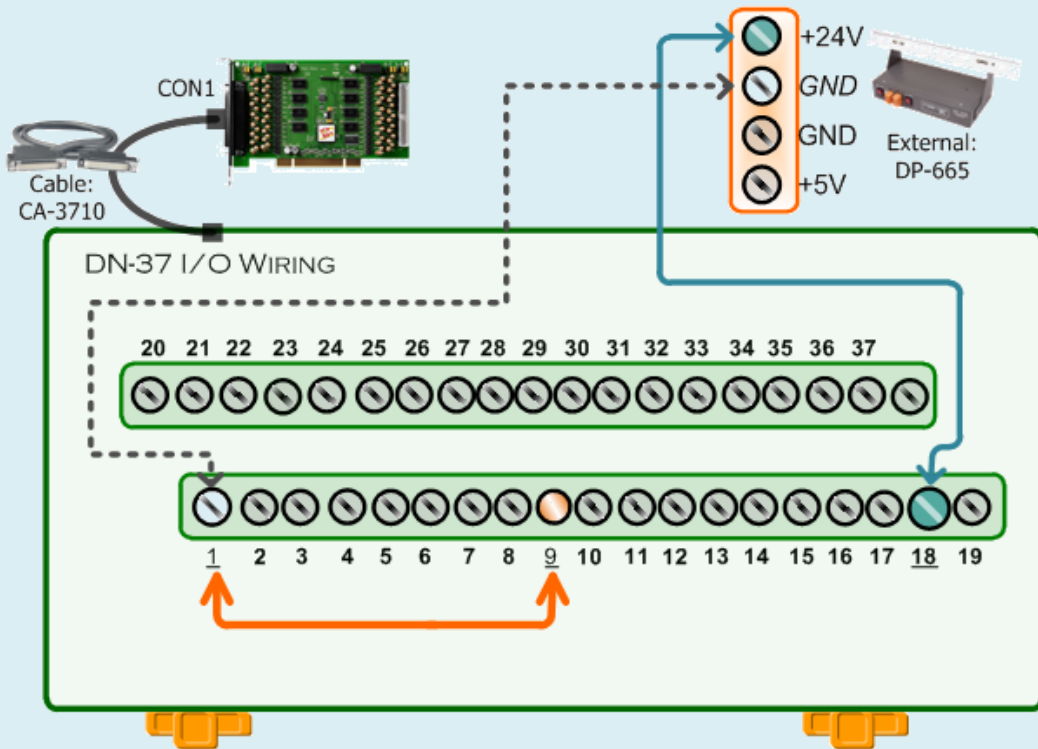
(外部供電超過上限電壓將會造成板卡元件損毀)



PEX-P64/PISO-P64U 自我測試接線如下圖所示:



PEX-P64-24V/PISO-P64U-24V 自我測試接線如下圖所示:



4. 執行 UniDAQ Utility 程式。

當 UniDAQ 驅動程式安裝完成後，此測試程式 (UniDAQ Utility) 將被放置在預設路徑下。

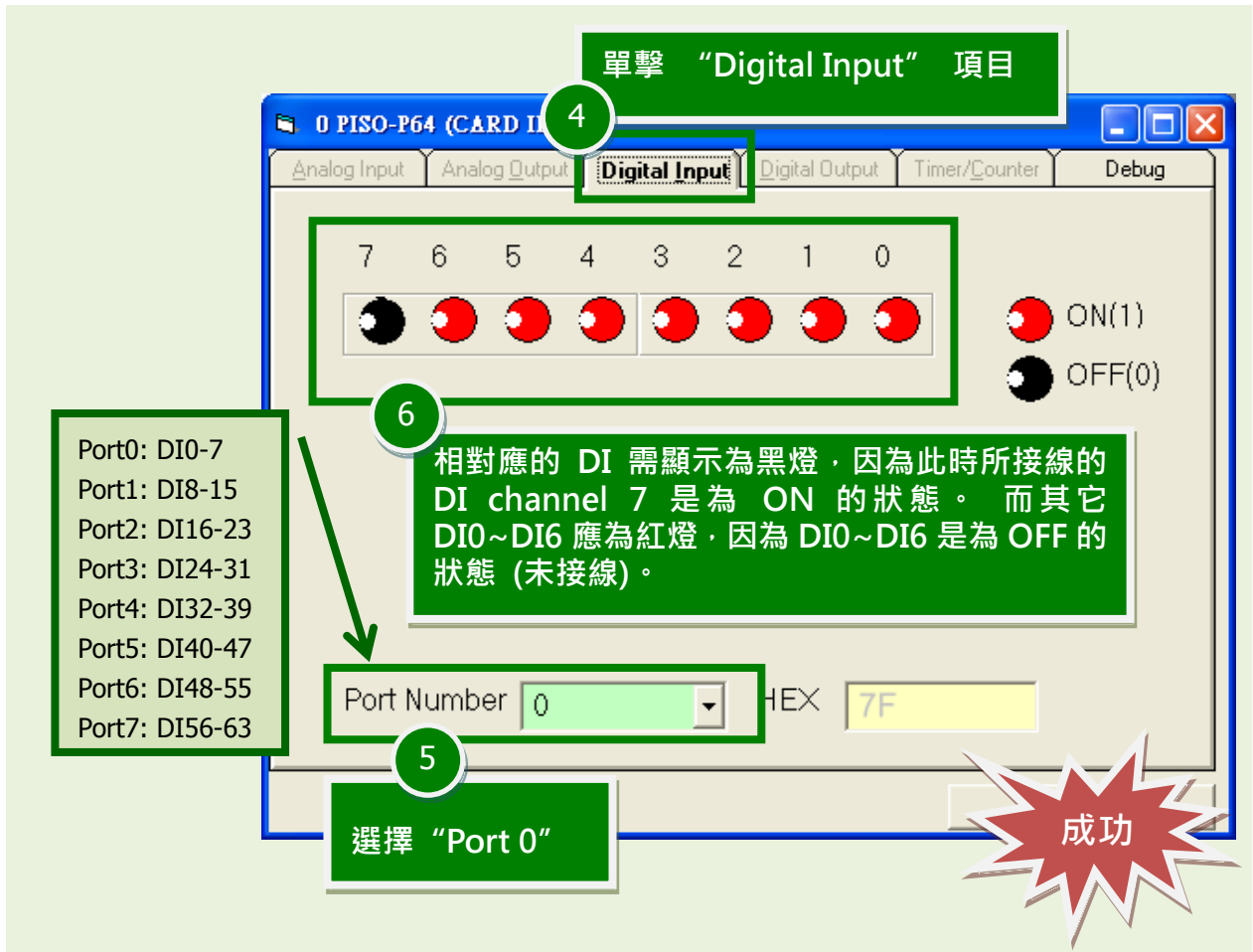
預設路徑:: C:\ICPDAS\UniDAQ\Driver\
雙擊 "UniDAQUtility.exe"



5. Execute the UniDAQ Utility Program.



6. DI 功能測試結果。



7 參考資訊

- PEX-P64/PISO-P64U 系列板卡產品網頁：
http://www.icpdas.com/root/product/solutions/pc_based_io_board/pci/piso-p64_tc.html
- DN-37, CA-3710 及 DP-665 網頁 (選購品):
http://www.icpdas.com/products/DAQ/screw_terminal/dn_37.htm
http://www.icpdas.com/products/Accessories/power_supply/dp-665.htm
http://www.icpdas.com/products/Accessories/cable/cable_selection.htm
- 相關文件及軟體位置：
CD:\NAPDOS\PCI\UniDAQ\
<http://ftp.icpdas.com/pub/cd/iocard/pci/napdos/pci/unidaq/>