



I/O CARD QUICK START GUIDE

for **PISO-P32C32/P32A32**

語言
版本
更新日期

繁體中文
V1.0
Oct.2008

1

您的產品包含那些配件？

- 一張 PISO-P32C32/P32A32 系列板卡
- 一張安裝軟體光碟(V3.5 或更新版本)
- 一張快速入門指南(本文件)

2

安裝 Windows 驅動程式

1. 執行 **Windows** 驅動程式安裝。





驅動程式位置:

CD:\NAPDOS\PCI\PISO-DIO\DLL_OCX\Driver\

http://ftp.icpdas.com/pub/cd/iocard/pci/napdos/pci/piso-dio/dll_ocx/driver/



Windows 驅動程式只支援 windows 98/NT/2000 及 XP/2003/Vista 32-bit 版本

2. 按  按鈕並開始安裝。
3. 按  按鈕並選擇安裝路徑。
4. 按  按鈕繼續安裝程序。
5. 選擇 “**NO, I will restart my computer later**” 並且按  按鈕。

3

安裝硬體裝置

請依照下列步驟：

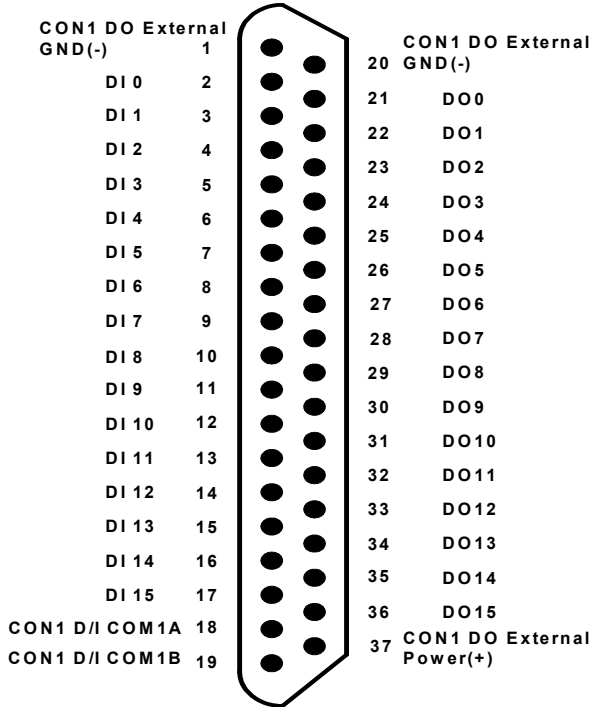
1. 關掉電腦電源
2. 打開電腦機殼
3. 選擇未使用的 PCI 插槽，並移除保護裝置
4. 小心插入板卡至 PCI 插槽中，並以螺絲固定住
5. 裝回電腦機殼
6. 啓動電腦電源

在啓動電腦，進入 **Windows** 後，**Plug&Play** 驅動程式會自動執行，板卡即可使用。

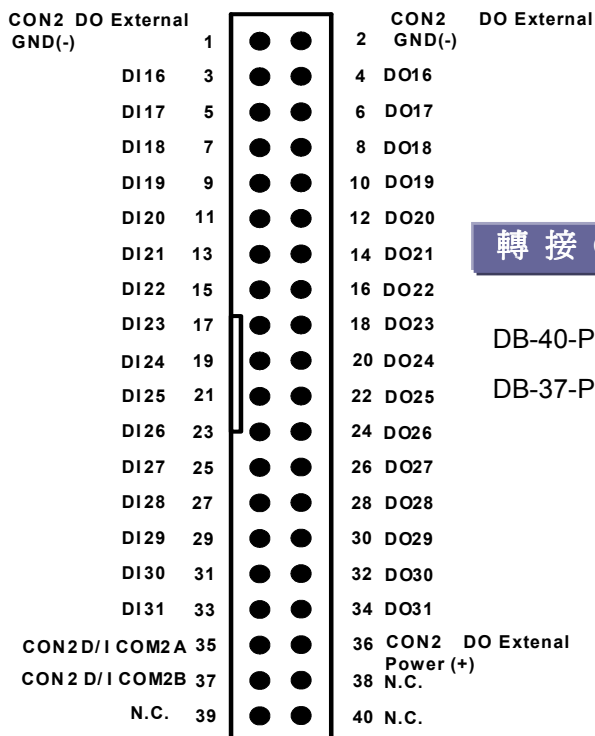
4

腳位定義 & 跳接器設定

CON1 腳位定義



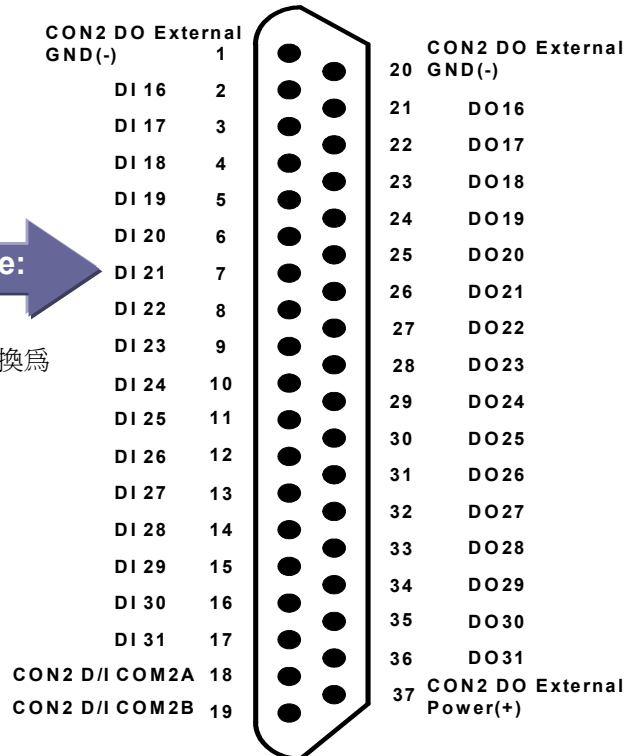
CON2 腳位定義



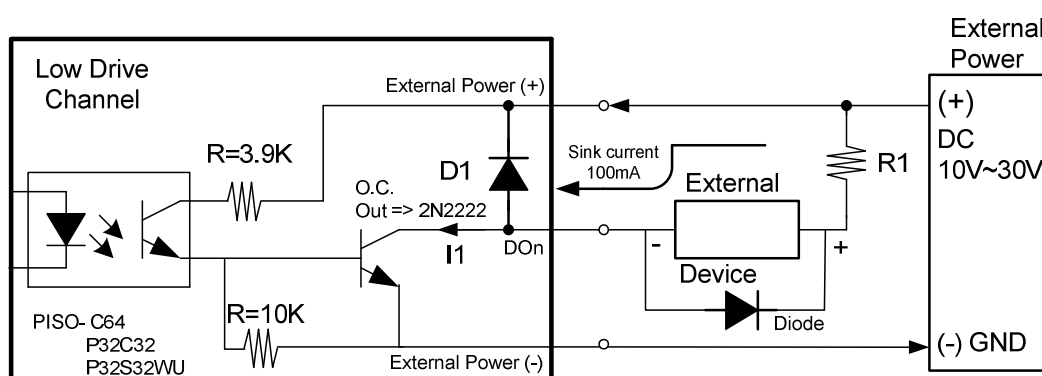
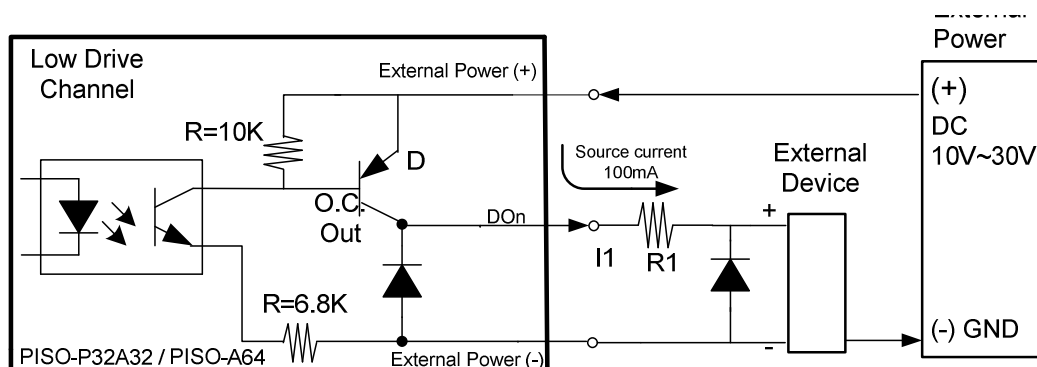
轉接 cable:

DB-40-Pin 轉換為
DB-37-Pin

CON2 腳位定義



➤ 接線注意:

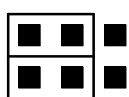


※建議: 必須將一個二極體連接於輸出末端，用以防止反電動勢(counter emf)損害。



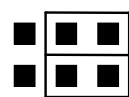
所有的接地腳位 (**CON1: pin 1/20, CON2: pin 1/ 20**) 必須連接至外部電源的接地端，否則板卡將會因為過載的關係而造成損毀。

➤ JP1, JP2 跳接器設定



INTERNAL

(預設設定)



EXTERNAL

5

自我測試

➤ PISO-P32C32

1. 準備項目:

- DN-37(選購) 配線端子板。
- 外部供電設備。例如: DP-665(選購)

2. 將 DN-37 連接至板卡的 CON1。

3. 將 JP1, JP2 設定為 External Power。

4. 將 DI(0-15) 連接至 DO(0-15)。

==> DI0 連接至 DO0 ... DI15 連接至 DO15

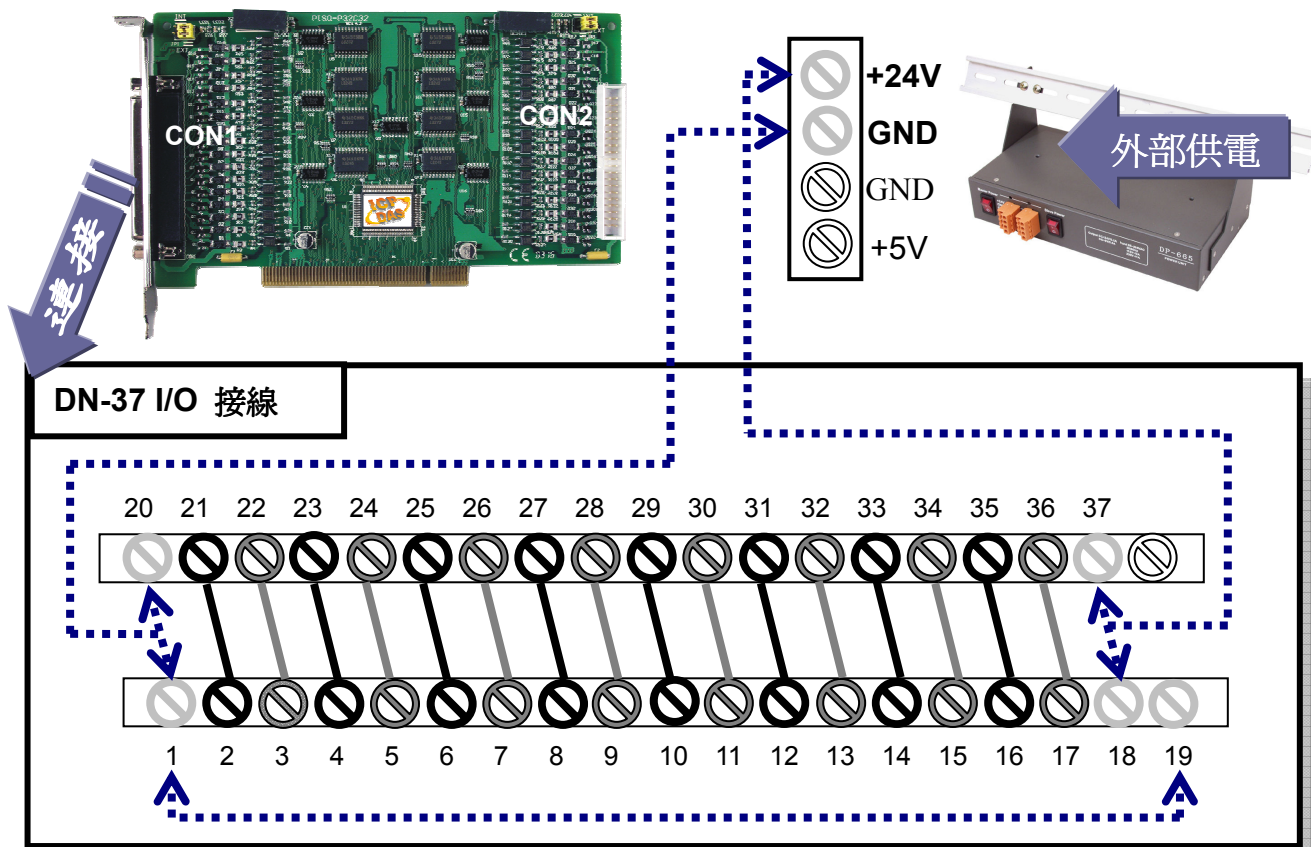
5. 外部供電(+) 連接至 DI CON1A/CON2A(pin 18)。

外部供電(+) 連接至 DO External Power(+, pin 37)。

外部供電(-) 連接至 DI CON1B/CON2B (pin 19)。

外部供電(-) 連接至 DO External GND(-, pin 1, 20)。

(※建議使用+12V 以上的外部供電)



➤ PISO-P32A32

1. 準備項目:

- DN-37(選購) 配線端子板。
- 外部供電設備。例如: DP-665(選購)

2. 將 DN-37 連接至板卡的 CON1。

3. 將 JP1 , JP2 設定為 External Power 。

4. 將 DI(0-15) 連接至 DO(0-15)。

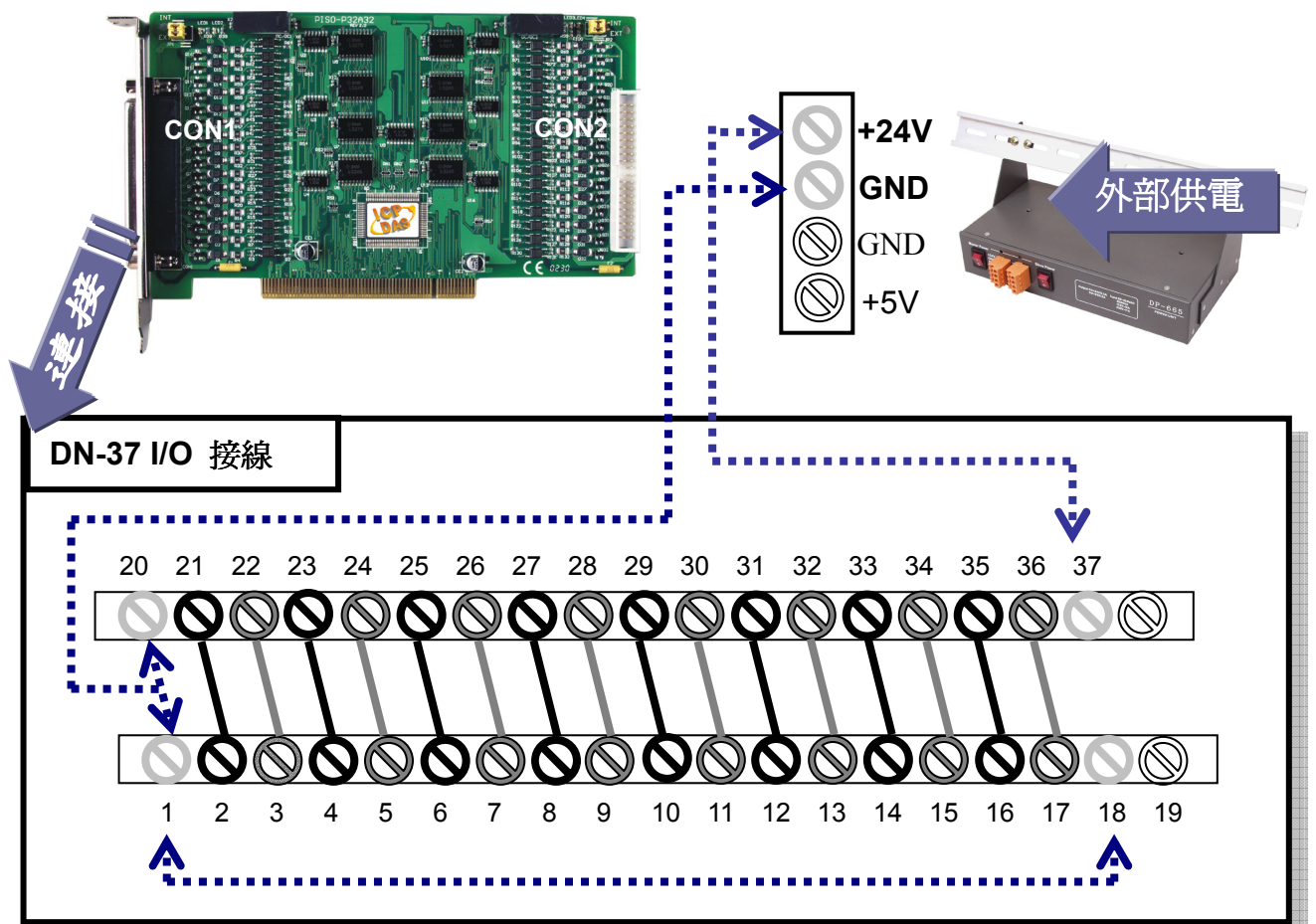
==> DI0 連接至 DO0 ... DI15 連接至 DO15

5. 外部供電 (+) 連接至 DO External Power(+, pin 37)。

外部供電 (-) 連接至 DI CON1A/CON2A (pin 18)。

外部供電 (-) 連接至 DO External GND (-, pin 1, 20)。

(※建議使用+12V 以上的外部供電)



6. 執行 PISO-P32C32/P32A32 範例程式。

程式路徑:

CD:\NAPDOS\PCI\PISO-DIO\DLL_OCX\Demo\

http://ftp.icpdas.com/pub/cd/iocard/pci/napdos/pci/piso-dio/dll_ocx/demo/

7. 確認板卡數量和 DIO (0-15) 測試。

1. 一張 PISO-P32C32/P32A32 板卡已成功安裝至電腦上。

2. 選擇欲使用 PISO-P32C32/P32A32。數字 0 為第一張。

3. 按下按鈕，開始 DIO 測試。

8. DIO(0-15) 功能測試。

4. 點選 DO 裡的 channel 0、4、8、12。

5. DI 顯示 channel 0、4、8、12 為 high 的狀態。(亮紅燈)

完成

6

參考資訊

- ✓ **PISO-P32C32/P32A32** 系列板卡產品網頁:

http://www.icpdas.com/products/DAQ/pc_based/piso_p32c32.htm

http://www.icpdas.com/products/DAQ/pc_based/piso_p32a32.htm

- ✓ **DP-665(選購品)**網頁:

http://www.icpdas.com/products/Accessories/power_supply/dp-665.htm

- ✓ **DN-37(選購品)**網頁:

http://www.icpdas.com/products/DAQ/screw_terminal/dn_37.htm

- ✓ 相關文件位置:

CD:\NAPDOS\PCI\PISO-DIO\Manual

<http://ftp.icpdas.com/pub/cd/iocard/pci/napdos/pci/piso-dio/manual/>

- ✓ 相關軟體位置:

CD:\NAPDOS\PCI\PISO-DIO

<http://ftp.icpdas.com/pub/cd/iocard/pci/napdos/pci/piso-dio/>

泓格科技(ICP DAS)主網頁

<http://www.icpdas.com>



- 專業技術支援
- 代理商及訂購資訊
- 增強設備功能的相關資訊
- 常見問題
- 應用案例

聯絡方式

Service@icpdas.com

Copyright ©2008 by ICP DAS Co., Ltd. All right are reserved