



# I/O CARD QUICK START GUIDE

for **PISO-C64/A64**

語言  
版本  
更新日期

繁體中文  
V1.1  
Jan.2009

## 1

### 您的產品包含那些配件？

- 一張 PISO-C64/A64 系列板卡
- 一張安裝軟體光碟( V3.5 或更新版本)
- 一張快速入門指南(本文件)

## 2

### 安裝 Windows 驅動程式

1. 執行 **Windows** 驅動程式安裝。




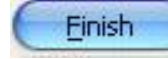
驅動程式位置:

CD:\NAPDOS\PCI\PISO-DIO\DLL\_OCX\Driver\

[http://ftp.icpdas.com/pub/cd/iocard/pci/napdos/pci/piso-dio/dll\\_ocx/driver/](http://ftp.icpdas.com/pub/cd/iocard/pci/napdos/pci/piso-dio/dll_ocx/driver/)



Windows 驅動程式只支援 windows 98/NT/2000 及 XP/2003/Vista 32-bit 版本

2. 按  按鈕並開始安裝。
3. 按  按鈕並選擇安裝路徑。
4. 按  按鈕繼續安裝程序。
5. 選擇 **“NO, I will restart my computer later”** 並且按  按鈕。

# 3

## 安裝硬體裝置

請依照下列步驟：

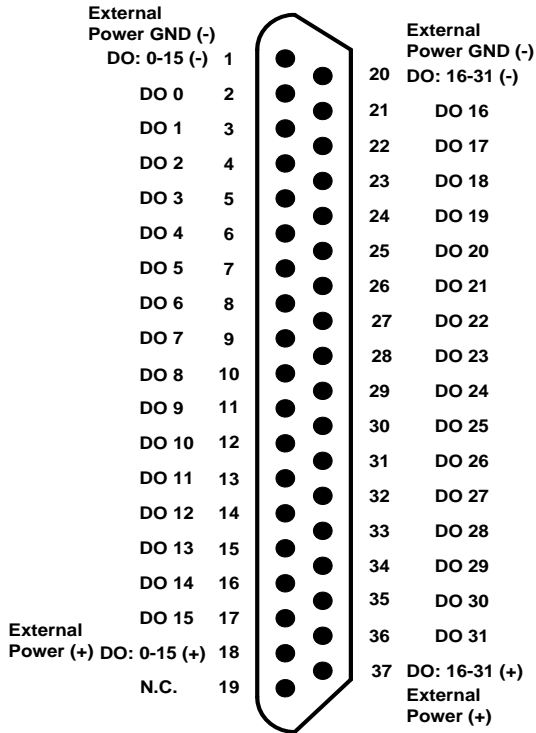
1. 關掉電腦電源
2. 打開電腦機殼
3. 選擇未使用的 PCI 插槽，並移除保護裝置
4. 小心插入板卡至 PCI 插槽中，並以螺絲固定住
5. 裝回電腦機殼
6. 啓動電腦電源

在啓動電腦，進入 **Windows** 後，**Plug&Play** 驅動程式會自動執行，板卡即可使用。

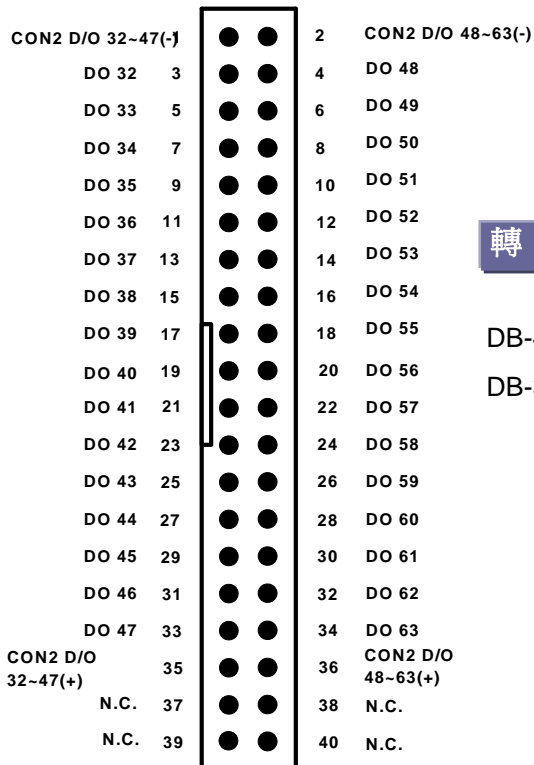
# 4

## 腳位定義

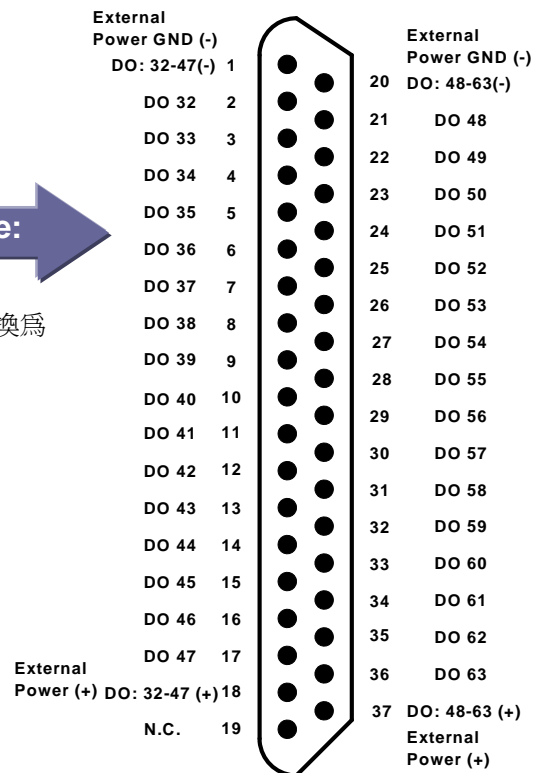
### CON1 腳位定義



### CON2 腳位定義

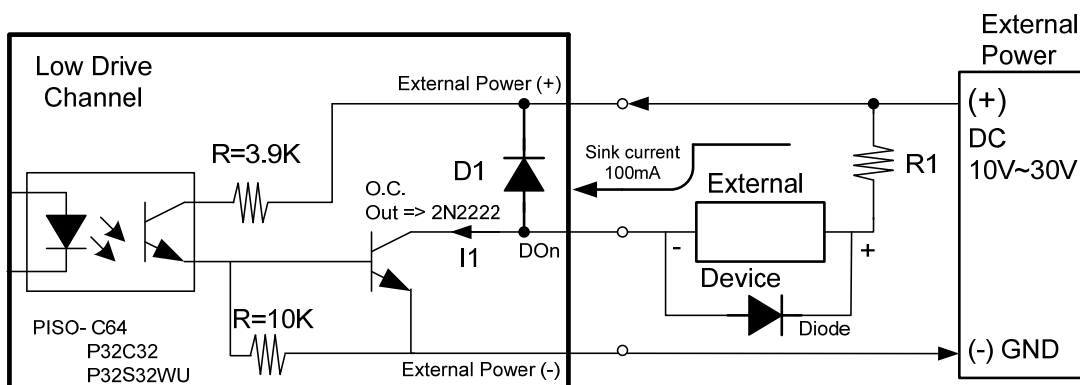
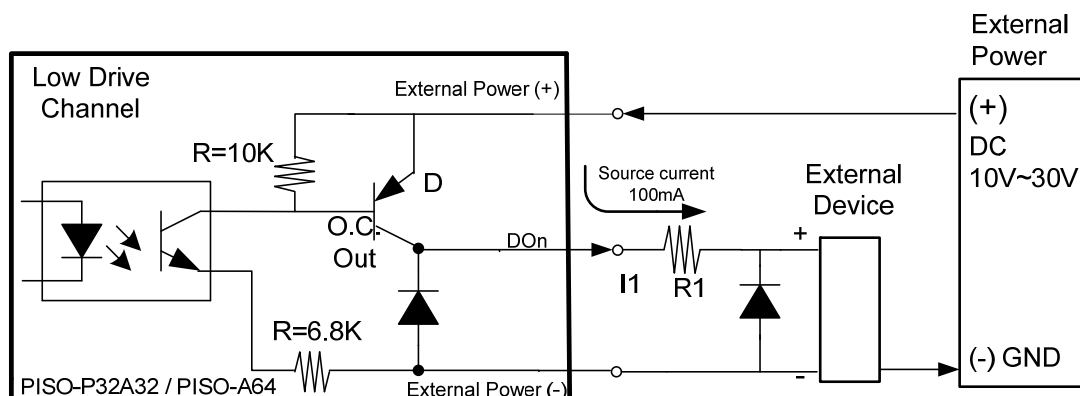


### CON2 腳位定義



轉接 cable:  
DB-40-Pin 轉換為  
DB-37-Pin

➤ 接線注意:



※建議: 必須將一個二極體連接於輸出末端，用以防止反電動勢(counter emf)損害。



所有的接地腳位 (CON1: pin 1/ 20, CON2: pin 1/ 20) 必須連接至外部電源的接地端，否則板卡將會因為過載的關係而造成損毀。

# 5

## 自我測試

### ➤ PISO-C64 (Current Sinking)

#### 1. 準備項目:

- DN-37(選購) 配線端子板
- 外部供電設備。例如: DP-665(選購)

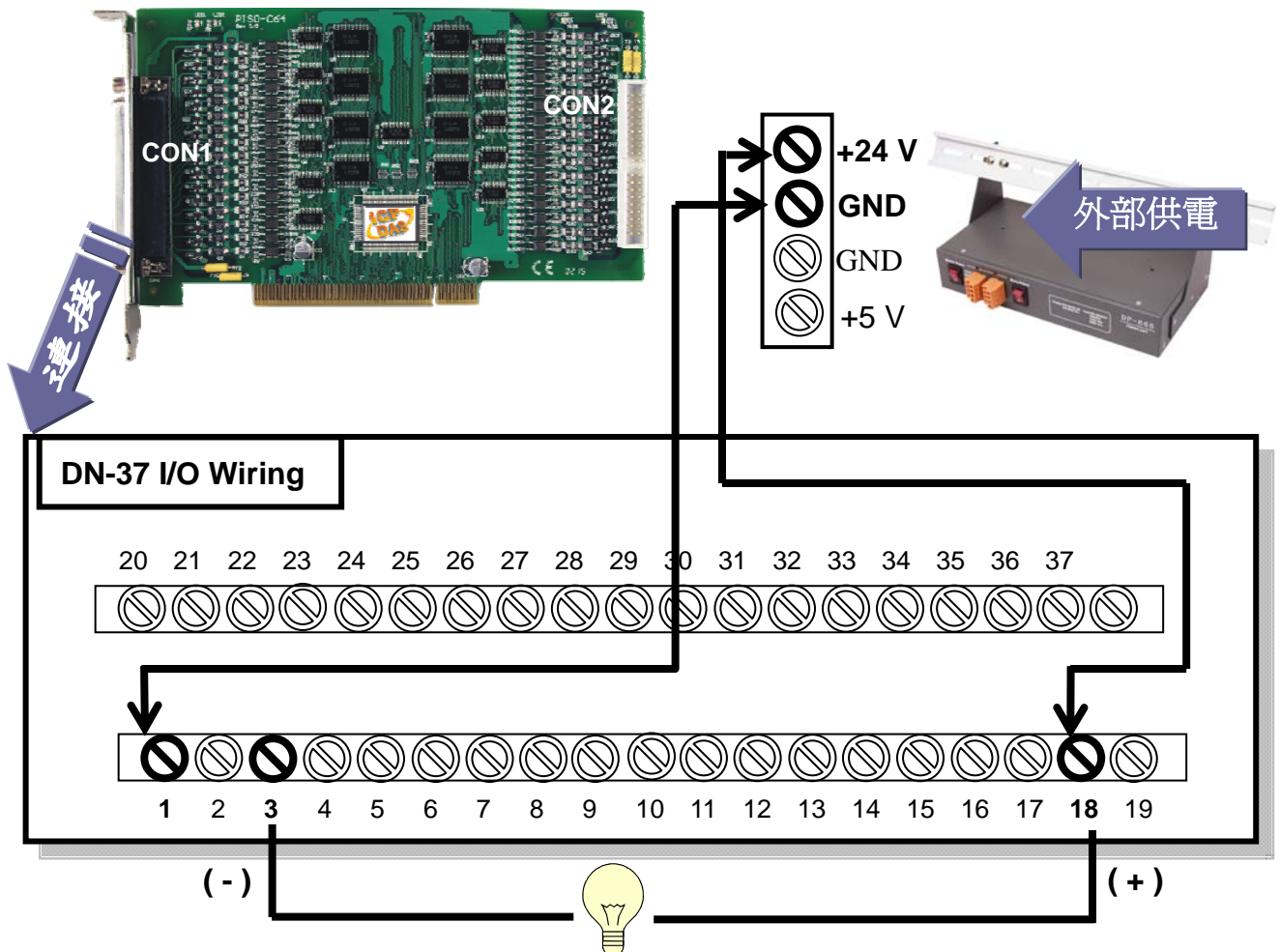
#### 2. 將 DN-37 連接板卡的 CON1。

#### 3. 外部供電+24 V 連接至 CON1.DO:0-15(+)及外部供電 GND 連接至 CON1.DO:0-15(-)。

(外部供電+24 V 連接至 Pin18 及 外部供電 GND 連接至 Pin1)

#### 4. 使用輸出 LED 燈連接至 CON1.DO1 及 DO:0-15(+)。

(輸出 LED 燈連接至 Pin3 及 Pin18)



## ➤ PISO-A64 (Current Sourcing)

### 1. 準備項目:

- DN-37(選購) 配線端子板
- 外部供電設備。例如: DP-665(選購)

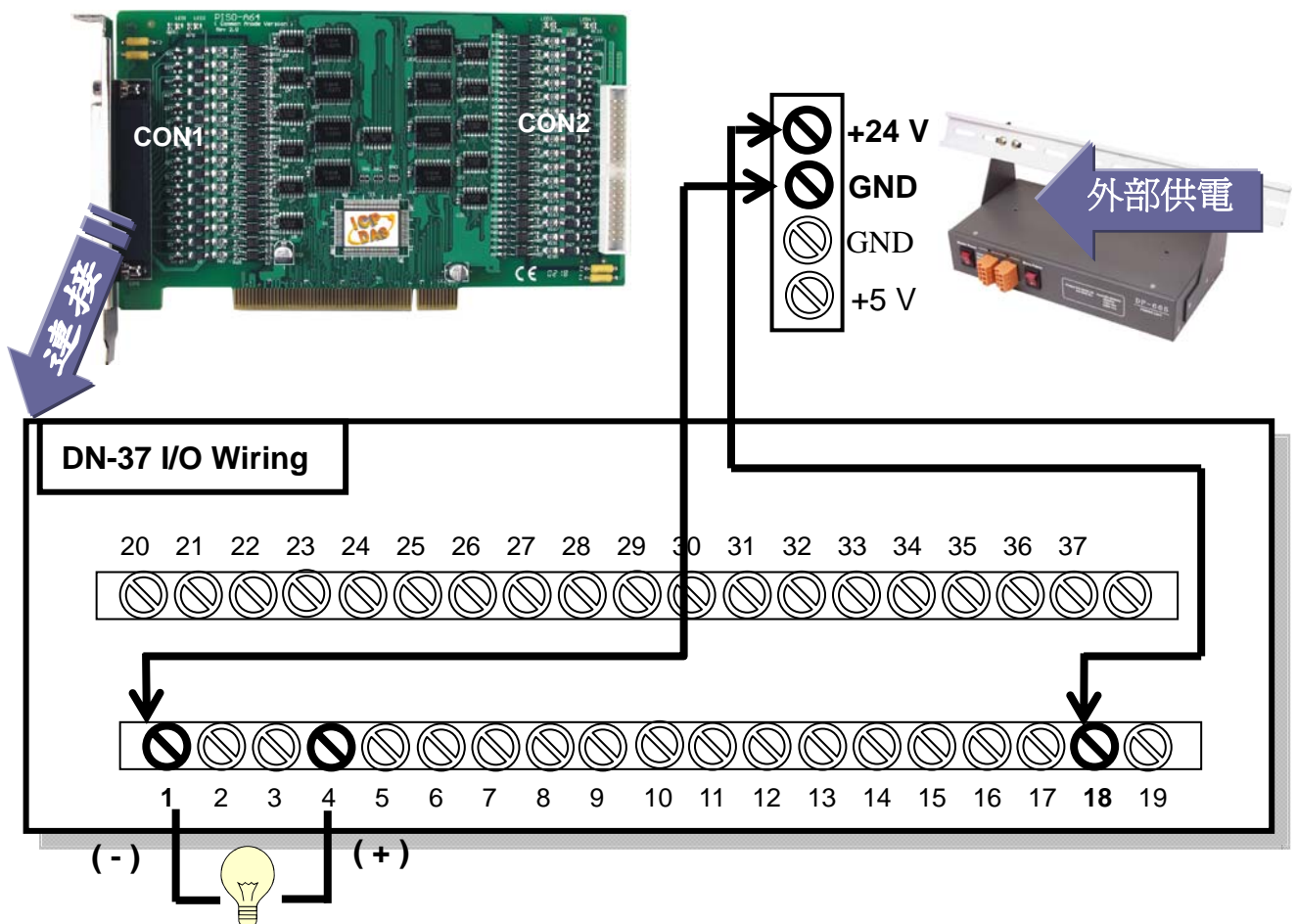
### 2. 將 DN-37 連接板卡的 CON1。

### 3. 外部供電+24 V 連接至 CON1.DO:0-15(+)及外部供電 GND 連接至 CON1.DO:0-15(-)。

(外部供電+24 V 連接至 Pin18 及 外部供電 GND 連接至 Pin1)

### 4. 使用輸出 LED 燈連接至 CON1.DO2 及 DO:0-15(-)。

(輸出 LED 燈連接至 Pin4 及 Pin1)



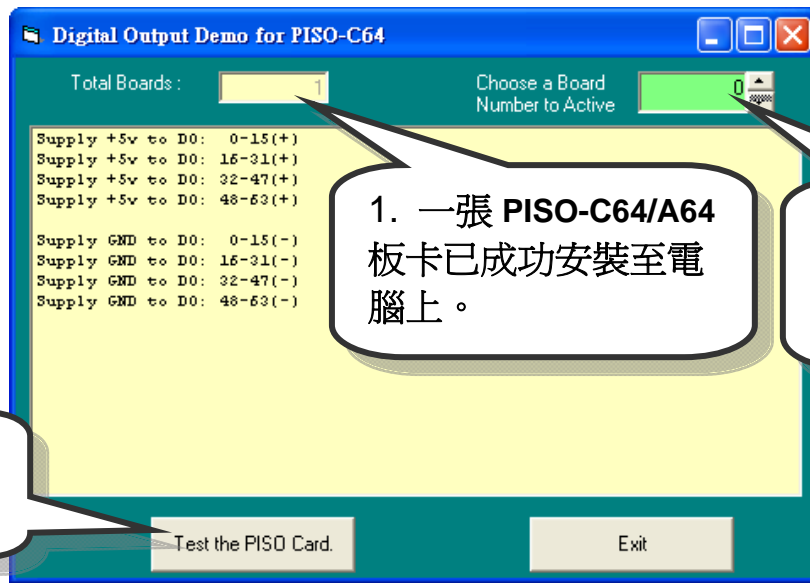
## 5. 執行 PISO-C64/A64 範例程式。

程式路徑:

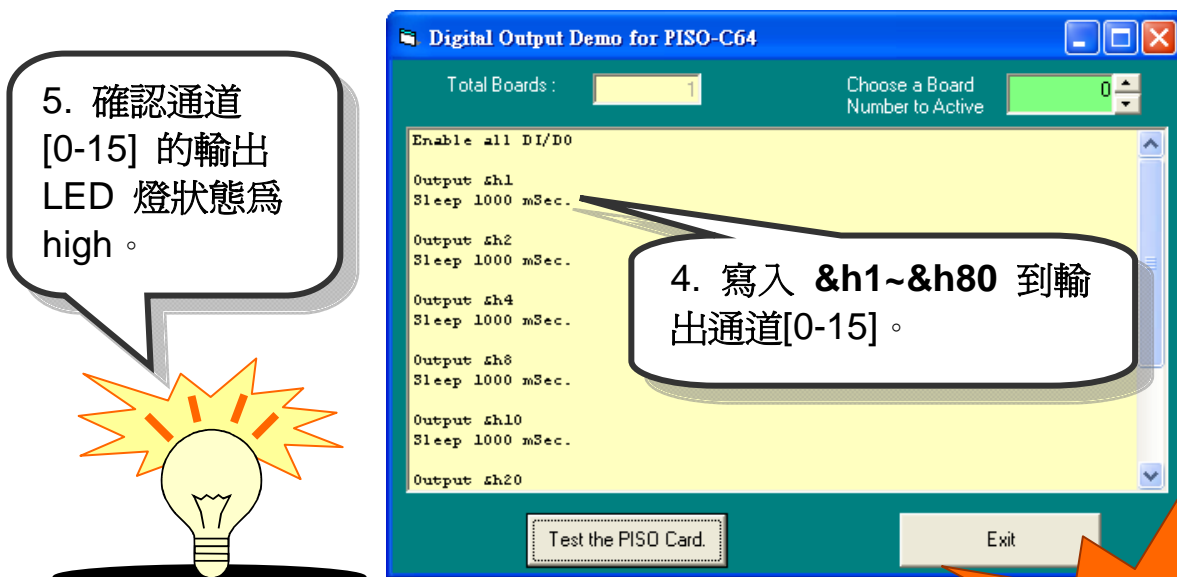
CD:\NAPDOS\PCI\PISO-DIO\DLL\_OCX\Demo\

[http://ftp.icpdas.com/pub/cd/iocard/pci/napdos/pci/piso-dio/dll\\_ocx/demo/](http://ftp.icpdas.com/pub/cd/iocard/pci/napdos/pci/piso-dio/dll_ocx/demo/)

## 6. 確認板卡數量和 DO [0-15] 測試。



## 7. DO[0-15] 功能測試結果。



# 6

## 參考資訊

- ✓ **PISO-C64/A64** 系列板卡產品網頁:

[http://www.icpdas.com/products/DAQ/pc\\_based/piso\\_c64.htm](http://www.icpdas.com/products/DAQ/pc_based/piso_c64.htm)

[http://www.icpdas.com/products/DAQ/pc\\_based/piso\\_a64.htm](http://www.icpdas.com/products/DAQ/pc_based/piso_a64.htm)

- ✓ **DP-665(選購品)**網頁:

[http://www.icpdas.com/products/Accessories/power\\_supply/dp-665.htm](http://www.icpdas.com/products/Accessories/power_supply/dp-665.htm)

- ✓ **DN-37(選購品)**網頁:

[http://www.icpdas.com/products/DAQ/screw\\_terminal/dn\\_37.htm](http://www.icpdas.com/products/DAQ/screw_terminal/dn_37.htm)

- ✓ 相關文件位置:

CD:\NAPDOS\PCI\PISO-DIO\Manual

<http://ftp.icpdas.com/pub/cd/iocard/pci/napdos/pci/piso-dio/manual/>

- ✓ 相關軟體位置:

CD:\NAPDOS\PCI\PISO-DIO

<http://ftp.icpdas.com/pub/cd/iocard/pci/napdos/pci/piso-dio/>

泓格科技(ICP DAS)主網頁

<http://www.icpdas.com>



聯絡方式

[Service@icpdas.com](mailto:Service@icpdas.com)

- 專業技術支援
- 代理商及訂購資訊
- 增強設備功能的相關資訊
- 常見問題
- 應用案例

Copyright ©2008 by ICP DAS Co., Ltd. All right are reserved