



# I/O CARD QUICK START GUIDE

for

**PISO-725**

語言  
版本  
更新日期

繁體中文  
V1.1  
Feb.2009

## 1

### 您的產品包含那些配件？

- 一張 PISO-725 系列板卡
- 一張安裝軟體光碟(V3.3 或更新版本)
- 一張快速入門指南(本文件)

## 2

### 安裝 Windows 驅動程式

請依照下列步驟：

1. 執行 **Windows** 驅動程式安裝。


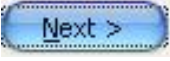

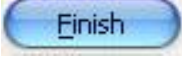
驅動程式位置：

CD:\NAPDOS\PC\PISO-725\DLL\_OCX\

[http://ftp.icpdas.com/pub/cd/iocard/pci/napdos/pci/piso-725/dll\\_ocx/](http://ftp.icpdas.com/pub/cd/iocard/pci/napdos/pci/piso-725/dll_ocx/)



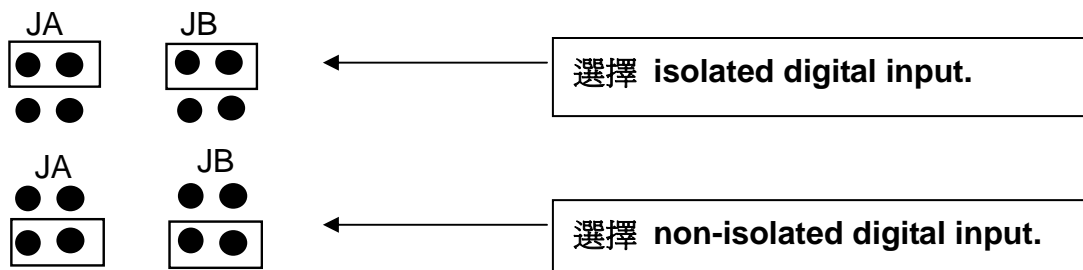
Windows 驅動程式只支援 windows 98/NT/2000 及 XP/2003/Vista 32-bit 版本

2. 按  按鈕並開始安裝。
3. 按  按鈕並選擇安裝路徑。
4. 按  按鈕繼續安裝程序。
5. 選擇 **“NO, I will restart my computer later”** 並且按  按鈕。

# 3

## 跳接器設定

Channel	Signal Name	Pin Assignment	Jumper
(0+, 0-)	(DIA0,DIB0)	(12,30)	JA1 & JB1
(1+, 1-)	(DIA1,DIB1)	(13,31)	JA2 & JB2
(2+, 2-)	(DIA2,DIB2)	(14,32)	JA3 & JB3
(3+, 3-)	(DIA3,DIB3)	(15,33)	JA4 & JB4
(4+, 4-)	(DIA4,DIB4)	(16,34)	JA5 & JB5
(5+, 5-)	(DIA5,DIB5)	(17,35)	JA6 & JB6
(6+, 6-)	(DIA6,DIB6)	(18,36)	JA7 & JB7
(7+, 7-)	(DIA7,DIB7)	(19,37)	JA8 & JB8



# 4

## 安裝硬體裝置

請依照下列步驟：

1. 關掉電腦電源
2. 打開電腦機殼
3. 選擇未使用的 PCI 插槽，並移除保護裝置
4. 小心插入板卡至 PCI 插槽中，並以螺絲固定住
5. 裝回電腦機殼
6. 啓動電腦電源

在啓動電腦，進入 **Windows** 後，**Plug&Play** 驅動程式會自動執行，板卡即可使用。

# 5

## 腳位定義

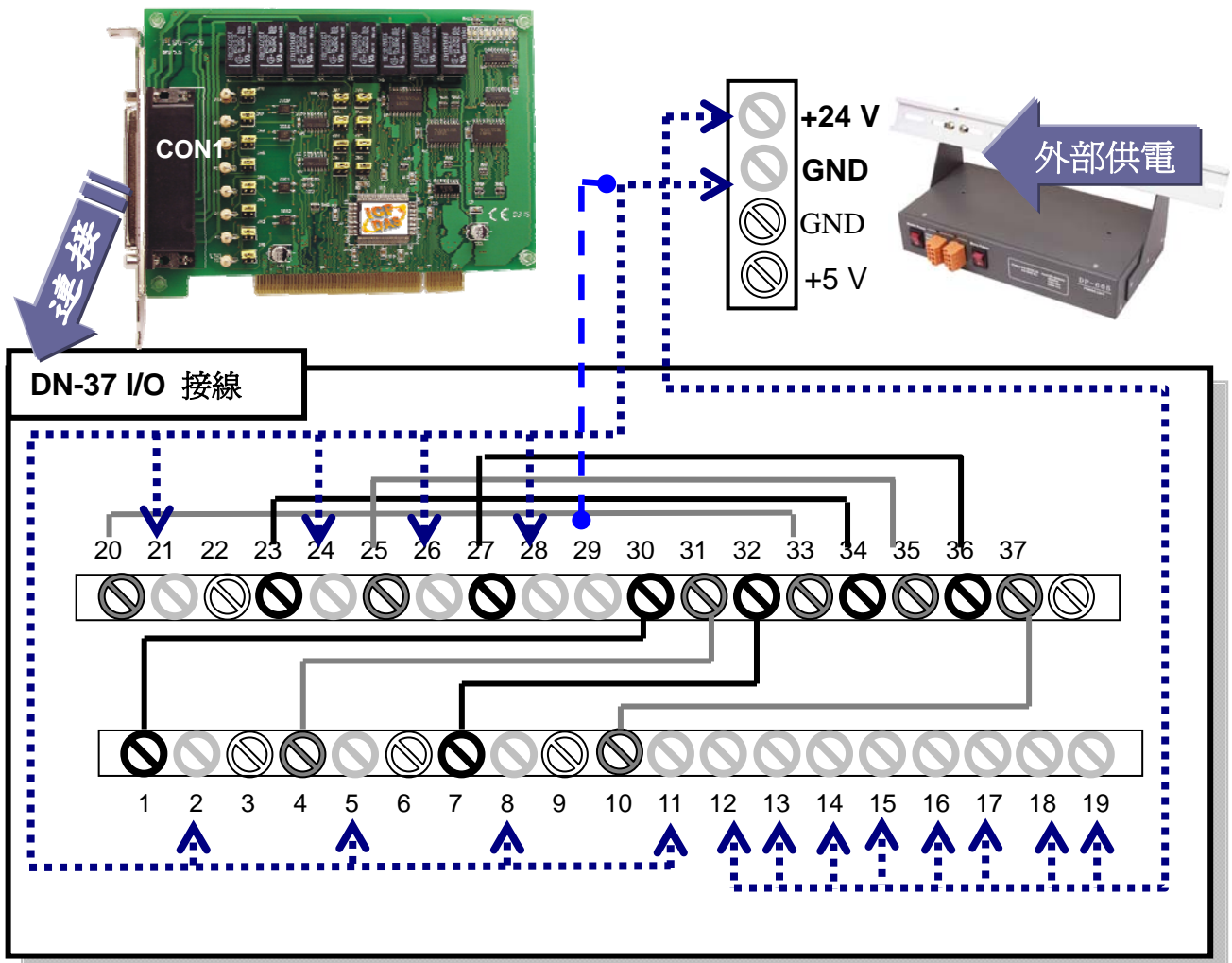
- **CON1: 37 pin 的 D-type female 接頭。**

Pin No.	Description	Pin No	Description
1	NO0	20	NO3
2	COM0	21	COM3
3	NC0	22	NC3
4	NO1	23	NO4
5	COM1	24	COM4
6	NC1	25	NO5
7	NO2	26	COM5
8	COM2	27	NO6
9	NC2	28	COM6
10	NO7	29	GND
11	COM7	30	DIB0
12	DIA0	31	DIB1
13	DIA1	32	DIB2
14	DIA2	33	DIB3
15	DIA3	34	DIB4
16	DIA4	35	DIB5
17	DIA5	36	DIB6
18	DIA6	37	DIB7
19	DIA7		

# 6

## 自我測試

1. 準備項目：
  - DN-37(選購) 配線端子板。
  - 外部供電設備。例如: DP-665(選購)
2. 將 DN-37 連接至板卡的 CON1。
3. 外部供電 +24 V 連接至 CON1.DIA0  
..... 外部供電 +24 V 連接至 CON1.DIA7。
4. 外部供電 GND 連接至 CON1.GND 及 CON1.COM0  
.....CON1.COM7。
5. CON1.DIB0 連接至 CON1.NO0  
..... CON1.DIB7 連接至 CON1.NO7。



## 6. 執行 PISO-725 範例程式。

程式路徑:

CD:\NAPDOS\PCI\PISO-725\DLL\_OCX\Demo\

[http://ftp.icpdas.com/pub/cd/iocard/pci/napdos/pci/piso-725/dll\\_ocx/demo/](http://ftp.icpdas.com/pub/cd/iocard/pci/napdos/pci/piso-725/dll_ocx/demo/)

## 7. 確認板卡數量和 DIO 測試。

The screenshot shows the 'PISO-725 Digital input/output' software interface. The left window displays a list of instructions: 1. Supply the External Power +5v to CON1.DIA0... 2. Connect the CON1.DIB0 with CON1.NO0... 3. Supply the External Power GND to CON1.COM0... 4. Click Active. Below the instructions are 'Active' and 'Exit' buttons. A callout bubble points to the 'Active' button with the text: '1 按下按鈕，開始 DIO 測試。' A second window shows 'TotalBoard 1' and 'Choose a Board Number to Active' with a dropdown menu set to '0'. Below this are 'Digital Output Set' and 'Digital Input Set' sections, each with 8 channels (0-7) and checkboxes. A callout bubble points to the dropdown menu with the text: '2 一張 PISO-725 板卡已成功安裝至電腦上。' Another callout bubble points to the dropdown menu with the text: '3 選擇欲使用 PISO-725。數字 0 為第一張。' At the bottom of the second window are 'Stop' and 'Exit' buttons.

## 8. DIO 功能測試結果。

The screenshot shows the 'PISO-725 Digital input/output' software interface with test results. The 'Digital Output Set' section shows channels 0, 2, 4, and 6 checked. The 'Digital Input Set' section shows channels 0, 2, 4, and 6 with red indicator lights. A callout bubble points to the checked checkboxes with the text: '4. 點選 DO 裡的 channel 0、2、4、6。' Another callout bubble points to the red indicator lights with the text: '5. DI 顯示 channel 0、2、4、6 為 high 的狀態。(亮紅燈)'. A large orange starburst at the bottom contains the text: '完成'.

# 7

## 參考資訊

✓ **PISO-725** 系列板卡產品網頁:

[http://www.icpdas.com/products/DAQ/pc\\_based/piso\\_725.htm](http://www.icpdas.com/products/DAQ/pc_based/piso_725.htm)

✓ **DP-665(選購品)**網頁:

[http://www.icpdas.com/products/Accessories/power\\_supply/dp-665.htm](http://www.icpdas.com/products/Accessories/power_supply/dp-665.htm)

✓ **DN-37(選購品)**網頁:

[http://www.icpdas.com/products/DAQ/screw\\_terminal/dn\\_37.htm](http://www.icpdas.com/products/DAQ/screw_terminal/dn_37.htm)

✓ 相關文件位置:

CD:\NAPDOS\PCI\PISO-725\Manual

<http://ftp.icpdas.com/pub/cd/iocard/pci/napdos/pci/piso-725/manual/>

✓ 相關軟體位置:

CD:\NAPDOS\PCI\PISO-725

<http://ftp.icpdas.com/pub/cd/iocard/pci/napdos/pci/piso-725/>

泓格科技(ICP DAS)主網頁

<http://www.icpdas.com>



- 專業技術支援
- 代理商及訂購資訊
- 增強設備功能的相關資訊
- 常見問題
- 應用案例

聯絡方式

[Service@icpdas.com](mailto:Service@icpdas.com)

Copyright ©2008 by ICP DAS Co., Ltd. All right are reserved