



I/O CARD QUICK START GUIDE

for **PCI-P8R8/P16R16**

語言
版本
更新日期

繁體中文
V1.1
Jan.2009

1

檢查配件

- 一張 PCI-P8R8/P16R16 板卡
- 一張安裝軟體光碟(V 3.2 或更新版本)
- 一張快速入門指南(本文件)

2

安裝 Windows 驅動程式

請依照下列步驟:

- I. 執行 Windows 驅動程式安裝程式.

驅動程式位置:

CD:\NAPDOS\PCI\PCI-P16R16\DLL_OCX\

http://ftp.icpdas.com/pub/cd/iocard/pci/napdos/pci/pci-p16r16/dll_ocx/



Windows 驅動程式只支援 windows 98/NT/2000 及 XP/2003/Vista 32-bit 版本

- II. 按  按鈕並開始安裝
- III. 按  按鈕並選擇安裝路徑
- IV. 按  按鈕繼續安裝程序
- V. 按  按鈕並重新啓動電腦

3

安裝硬體裝置

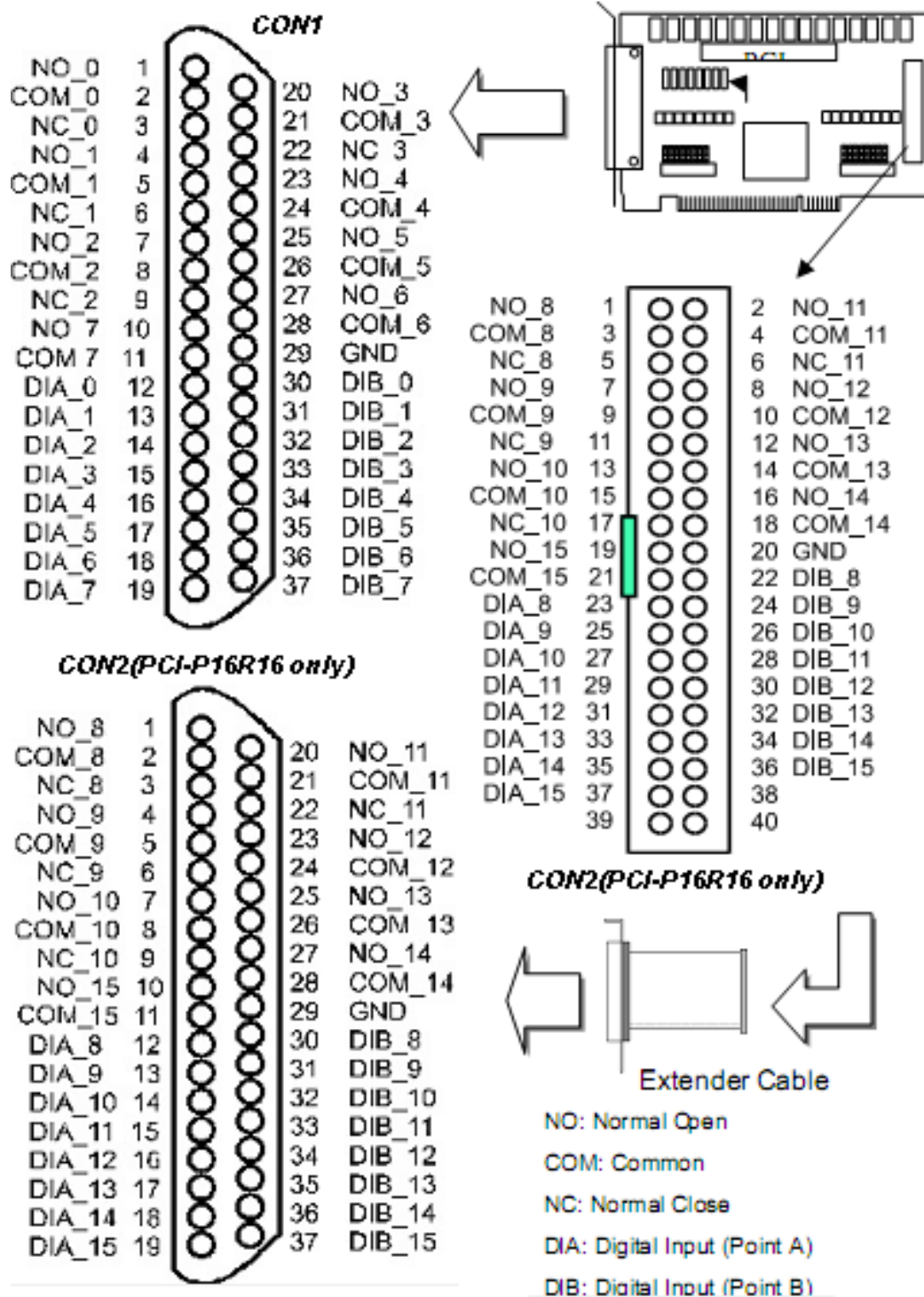
請依照下列步驟:

- I. 關掉電腦電源
- II. 打開電腦機殼
- III. 選擇未使用的 **PCI** 插槽，並移除保護裝置
- IV. 小心插入板卡至 **PCI** 插槽中，並以螺絲固定住
- V. 裝回電腦機殼
- VI. 啓動電腦電源

在啓動電腦，進入 Windows 後，Plug&Play 驅動程式會自動執行，板卡即可使用。

4

腳位定義



5

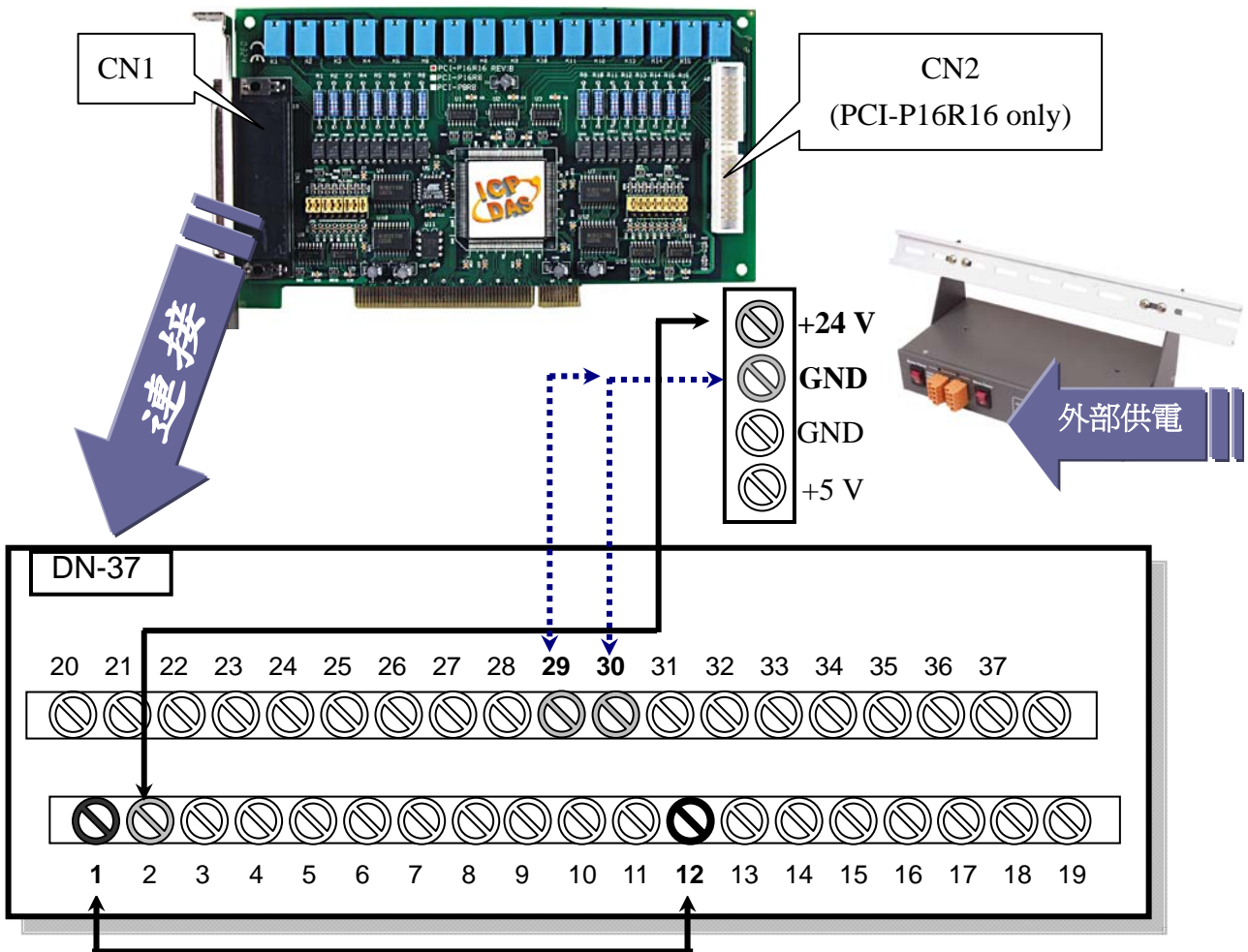
自我測試

I. 準備項目

- DN-37(選購品)
- 外部供電設備。例如：DP-665(選購品)

II. 使用將 DN-37 將 CN1.NO0 連接至 CN1.DIA 0。
(pin1 連接至 pin12)

III. 將 DP-665 +24 V 連接至 DN-37 CN1.COM0 以及
將 DP-665 GND 連接至 GND 和 DN-37 DIB 0。
(+24 V 連接至 pin2, GND(-)連接至 pin29 和 pin30).

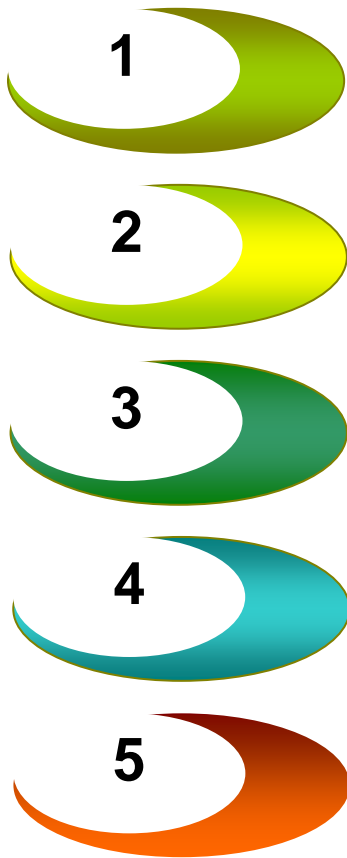


IV. 執行 DIO 範例程式.

壓縮檔案路徑:

CD:\NAPDOS\PCI\PCI-P16R16\dll_ocx\Demo

V. 確認板卡數量及 DIO 測試. 請依照下列步驟：



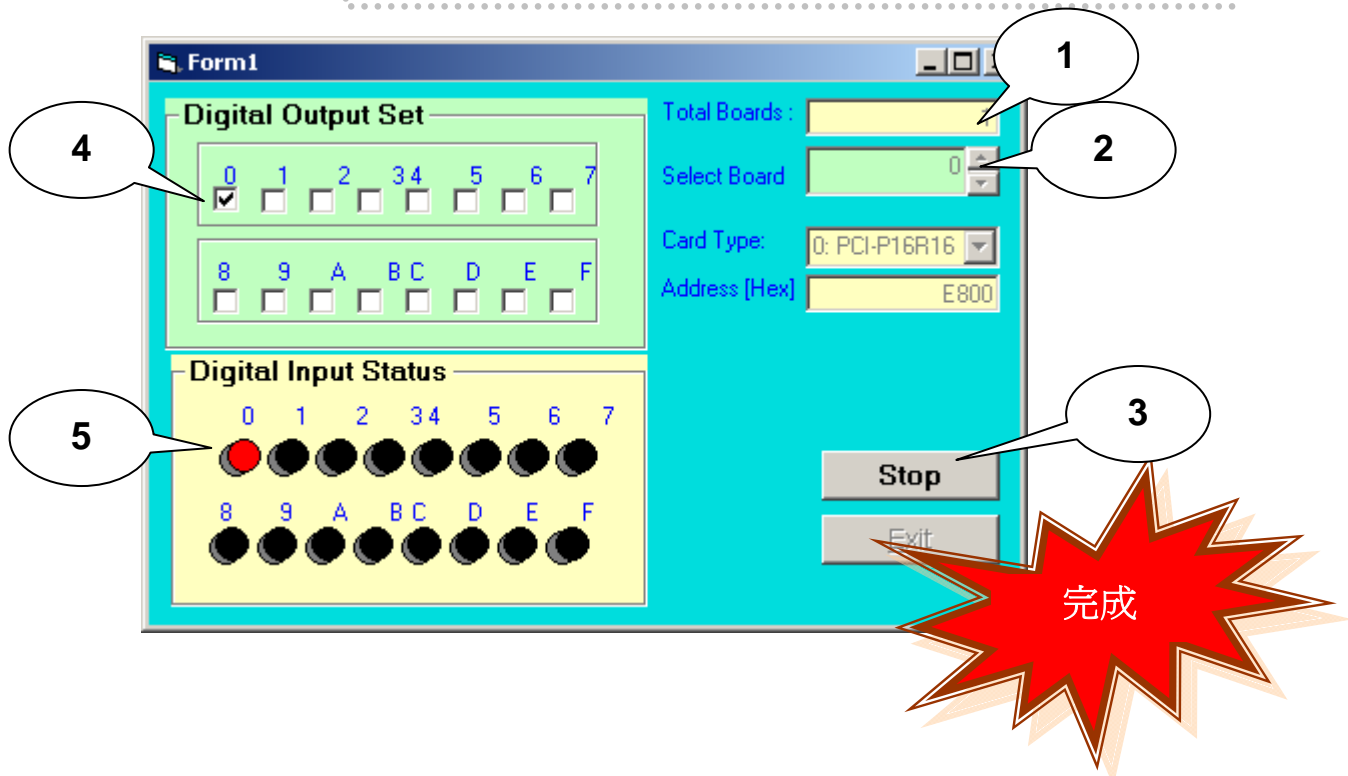
1 一張 PCI-P8R8/P16R16 已成功安裝至電腦上

2 選擇欲使用的 PCI-P8R8/P16R16。數字 0 為第一張

3 按下按鈕起動 DIO 測試

4 選取 Digital Output Set 的 Bit 0(選取盒)

5 在 Digital Input Status 的 Bit 0(燈號)由黑色燈號(低電位)變成紅色燈號(高電位)，代表通過測試



6

參考資訊

✓ PCI-P8R8/P16R16 板卡產品網頁:

http://www.icpdas.com/products/DAQ/pc_based/pci_p16r16.htm

✓ DN-37(選購品)網頁:

http://www.icpdas.com/products/DAQ/screw_terminal/dn_37.htm

✓ DP-665(選購品)網頁:

http://www.icpdas.com/products/Accessories/power_supply/dp-665.htm

✓ 相關文件位置:

CD:\NAPDOS\PCI\PCI-P16R16\manual

<http://ftp.icpdas.com.tw/pub/cd/iocard/pci/napdos/pci/pci-p16r16/manual/>

✓ 相關軟體位置:

CD:\NAPDOS\PCI\PCI-P16R16

<http://www.icpdas.com/download/pci/p16r16/index.htm>

泓格科技(**ICP DAS**)主網頁

<http://www.icpdas.com>



- 專業技術支援
- 代理商及訂購資訊
- 增強設備功能的相關資訊
- 常見問題
- 應用案例

聯絡方式

Service@icpdas.com

Copyright ©2008 by ICP DAS Co., Ltd. All right are reserved