



VXC CARD QUICK START GUIDE

for **VXC-112AU/112iAU**

語言
版本
更新日期

繁體中文
V1.0
Jan.2010

1

檢查配件

1. 一張 VXC-112AU/112iAU 系列板卡
2. 一張 ICP DAS 軟體安裝 CD
3. 一張 快速入門指南 (本文件)



VXC-112AU



VXC-112iAU



軟體 CD



快速入門指南

2

COM Port 設定

請調整 SW1 (選擇 COM) 為 0x05 (1 和 3 “ON”，其它 “OFF”)。
此設定將強制 VXC 系列板卡使用 COM5，COM6。



SW1 設定表

S1 DIP Switch	8	7	6	5	4	3	2	1
Board ID=0x00 (Default) COM = Auto-defined	OFF	OFF	OFF	OFF	OFF	OFF	OFF	OFF
Board ID=0x03 COM = 3/4	OFF	OFF	OFF	OFF	OFF	OFF	ON	ON
Board ID=0x05 COM = 5/6	OFF	OFF	OFF	OFF	OFF	ON	OFF	ON
Board ID=0x07 COM = 7/8	OFF	OFF	OFF	OFF	OFF	ON	ON	ON
Board ID=0x09 COM = 9/10	OFF	OFF	OFF	OFF	ON	OFF	OFF	ON
Board ID=0x14 COM = 20/21	OFF	OFF	OFF	ON	OFF	ON	OFF	OFF
Board ID=0x1E COM = 30/31	OFF	OFF	OFF	ON	ON	ON	ON	OFF
Board ID=0x28 COM = 40/41	OFF	OFF	ON	OFF	ON	OFF	OFF	OFF
Board ID=0x32 COM = 50/51	OFF	OFF	ON	ON	OFF	OFF	ON	OFF
Board ID=0x3C COM = 60/61	OFF	OFF	ON	ON	ON	ON	OFF	OFF
Board ID=0x64 COM = 100/101	OFF	ON	ON	OFF	OFF	ON	OFF	OFF
Board ID=0x96 COM = 150/151	ON	OFF	OFF	ON	OFF	ON	ON	OFF
Board ID=0xC8 COM = 200/201	ON	ON	OFF	OFF	ON	OFF	OFF	OFF
.								
.								
.								
Board ID=0xFF COM = 255/256	ON	ON	ON	ON	ON	ON	ON	ON

3

安裝 Windows 驅動程式

1. 開始 Windows NT/2K/XP/2003/32-bit Vista/32-bit Windows 7 驅動程式安裝。
驅動程式位置：
 - CD: \Napdos\multiport\windows\VxCard2K_Vista32_Vxxxxx (V20703 或更新版本)
 - <http://ftp.icpdas.com/pub/cd/iocard/pci/napdos/multiport/windows/>
2. 點擊 “**N**ext>” 按鈕開始安裝。
3. 點擊 “**N**ext>” 按鈕，安裝驅動程式至預設路徑。
4. 勾選 “**C**reate a **d**esktop icon” 並點擊 “**N**ext>” 按鈕。
5. 選擇 “**N**o, I will restart the computer later” 並點擊 “**F**inish” 按鈕。

其他作業系統，請參閱電子檔手冊：

- CD:\Napdos\multiport>manual\VXC_112U_142U_142iU_182iU_114U_144U_144iU_Manual.pdf
- <http://ftp.icpdas.com/pub/cd/iocard/pci/napdos/multiport/manual/>

4

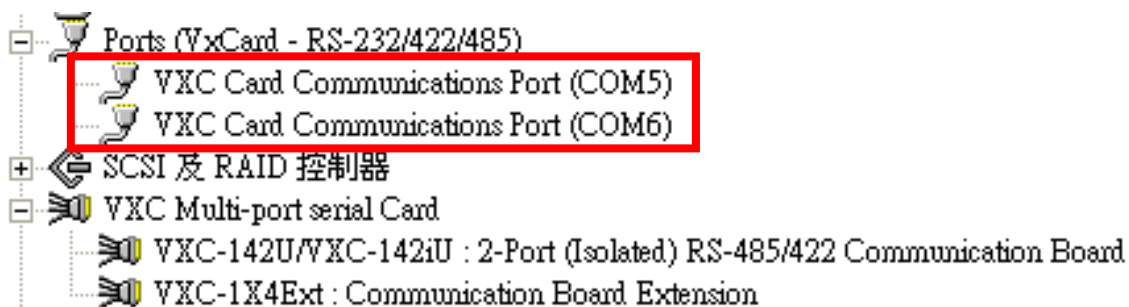
安裝您的硬體

請依照下列步驟：

1. 關閉並切斷您的電腦電源。
2. 打開電腦機殼。
3. 選擇一個未使用的 PCI 插槽。
4. 小心插入您的 VXC 板卡至 PCI 插槽中，並以螺絲固定住。
5. 裝回電腦機殼。
6. 打開電腦電源。

進入 Windows 後，請依照提示訊息完成 Plug & Play。然後參考下方步驟確認 VXC COM 是否已正確安裝：

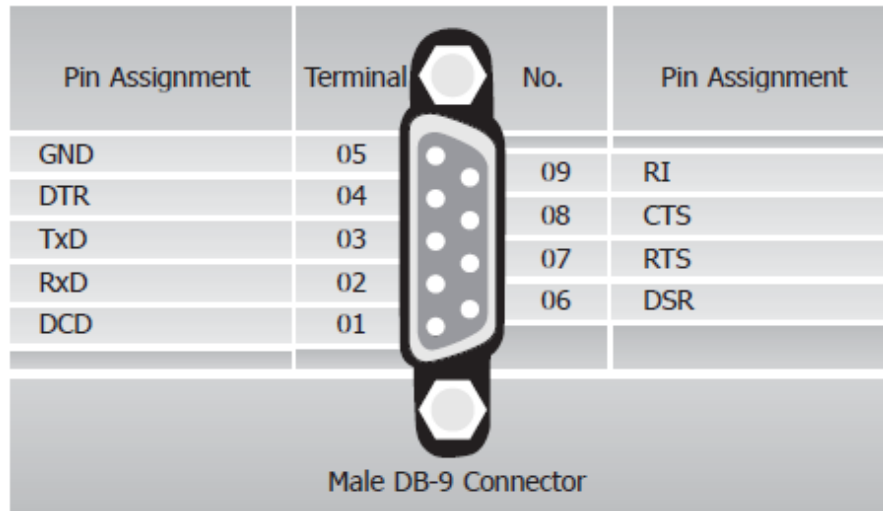
1. 選擇 “開始→控制台”，在控制台中雙擊 “系統” 圖示。
2. 選擇 “硬體” 標籤並點擊裡面的 “裝置管理員” 按鈕。
3. 確認 VXC 板卡的 COM Ports 是否正確列出。



5

腳位定義與接線

- COM1、COM2 腳位定義



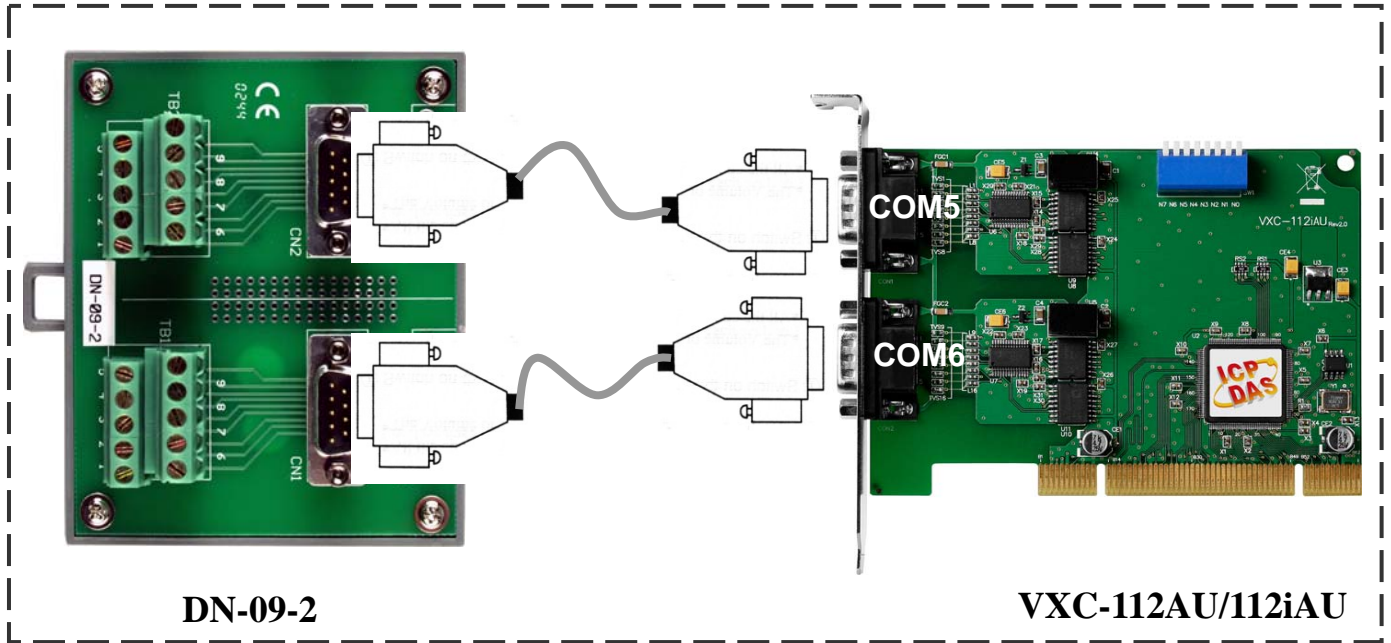
- RS-232 接線

System1	Pin		Pin	System2
RxD	2	←	3	TxD
TxD	3	→	2	RxD
GND	5	↔	5	GND
DTR	4	→	6	DSR
	--		1	DCD
DCD	1	↔	--	
DSR	6	←	4	DTR
RTS	7	→	8	CTS
CTS	8	←	7	RTS
RI	9	←	9	RI

6

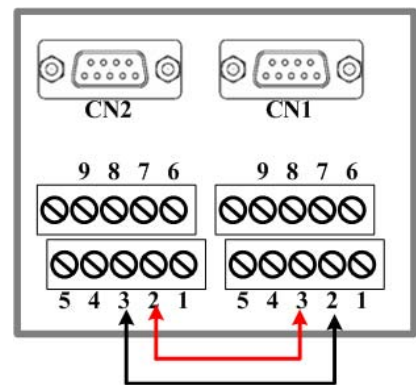
自我測試

1. 連接 DN-09-2 (選購) 與 VXC-112AU/112iAU 板卡



2. 連接 VXC-112AU/112iAU (RS-232) 的 Port-1 與 Port-2

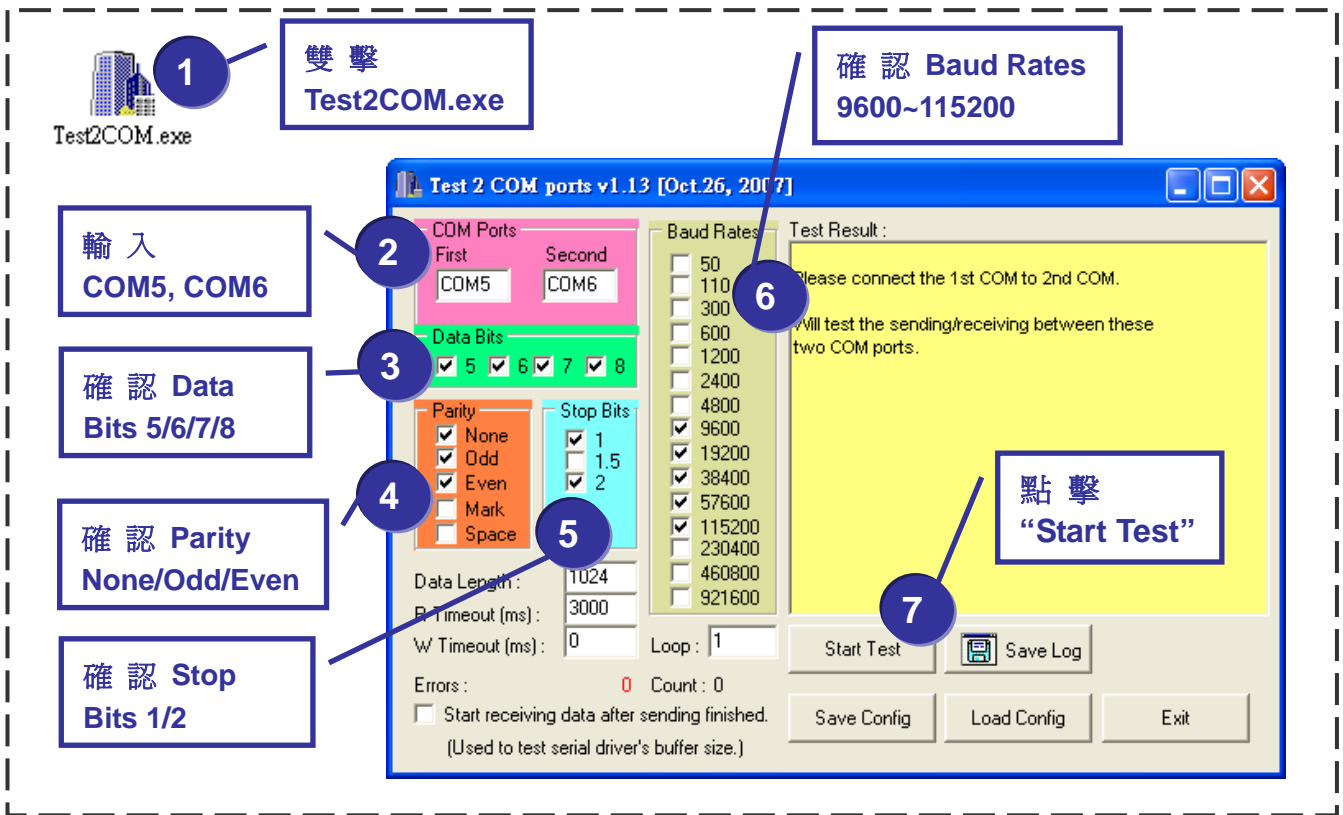
Pin Assignment	Pin No.		Pin No.	Pin Assignment
CN2 TxD	3	↔	2	CN1 RxD
CN2 RxD	2	↔	3	CN1 TxD



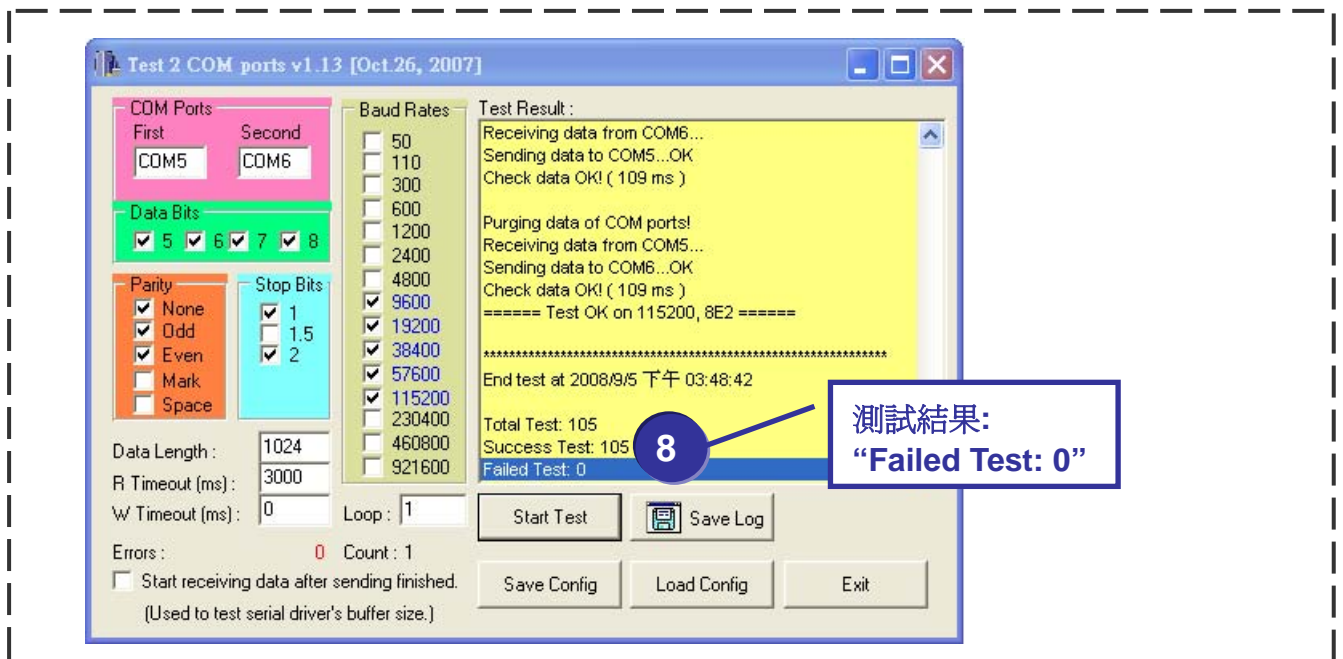
3. 執行 Test2COM.exe 程式

Test2COM.exe 下載位置:

- CD:\Napdos\multiport\utility
- <http://ftp.icpdas.com/pub/cd/iocard/pci/napdos/multiport/utility/>



4. 測試成功



7

參考資訊

- VXC 系列板卡產品網頁：

http://www.icpdas.com/products/Industrial/multi_serial/multi_introductions.htm

- 相關文件位置：

CD: \Napedos\multiport>manual\

<http://ftp.icpdas.com/pub/cd/iocard/pci/napedos/multiport/manual/>

- 相關軟體位置：

CD: \Napedos\multiport\

<http://ftp.icpdas.com/pub/cd/iocard/pci/napedos/multiport/>

- DN-09-2 (選購) 延伸子板產品網頁：

http://www.icpdas.com/products/DAQ/screw_terminal/dn_09_2.htm



- ◆ 專業技術支援
- ◆ 代理商以及訂購資訊
- ◆ 增強設備功能的相關資訊
- ◆ 常見問題
- ◆ 應用案例

1. 泓格科技網頁

<http://www.icpdas.com/>

2. 聯繫我們

Service@icpdas.com

Copyright@2010 by ICP DAS Co., Ltd. All rights are reserved