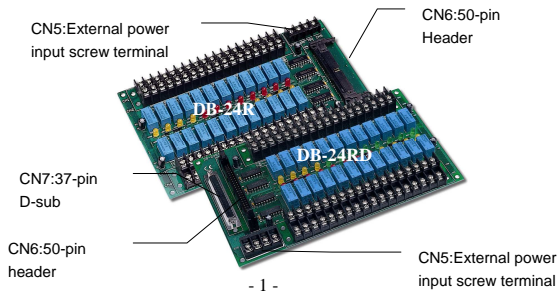


1 Package

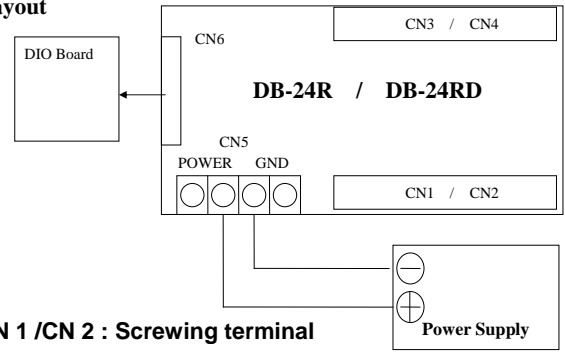
- One DB-24R/24RD Daughter board
- One CA-5015 Cable(for DB-24R) or one CA-3710 Cable(for DB-24RD)
- One User's Guide(this document)

2 Pin Assignments



- 1 -

Layout



➤ CN 1 / CN 2 : Screwing terminal

CH 12	CH 14	CH 16	CH 18	CH 20	CH 22
CH 13	CH 15	CH 17	CH 19	CH 21	CH 23

➤ CN 3 / CN 4 : Screwing terminal

CH 0	CH 2	CH 4	CH 6	CH 8	CH 10
CH 1	CH 3	CH 5	CH 7	CH 9	CH 11

➤ Each Channel

CH 0~23		
MC(common)	NC(normal close)	NO(normal open)_

➤ CN5: External Power Input Connector

+12V	+12V	GND	GND
------	------	-----	-----

Note

Input DC+12V power for optional 12V version
Input DC+24V power for optional 24V version



DB-24R and DB-24RD support external power supply only.
DB-24R/12V, DB-24RD/12V for DC 12V external power supply
DB-24R/12V, DB-24RD/24V for DC 24V external power supply
☆Please check output DC voltage for your power supply.

- 2 -

➤ CN6:50-Pin header

GND	50	○ ○	49	+5V input
GND	48	○ ○	47	CH0
GND	46	○ ○	45	CH1
GND	44	○ ○	43	CH2
GND	42	○ ○	41	CH3
GND	40	○ ○	39	CH4
GND	38	○ ○	37	CH5
GND	36	○ ○	35	CH6
GND	34	○ ○	33	CH7
GND	32	○ ○	31	CH8
GND	30	○ ○	29	CH9
GND	28	○ ○	27	CH10
GND	26	○ ○	25	CH11
GND	24	○ ○	23	CH12
GND	22	○ ○	21	CH13
GND	20	○ ○	19	CH14
GND	18	○ ○	17	CH15
GND	16	○ ○	15	CH16
GND	14	○ ○	13	CH17
GND	12	○ ○	11	CH18
GND	10	○ ○	9	CH19
GND	8	○ ○	7	CH20
GND	6	○ ○	5	CH21
GND	4	○ ○	3	CH22
GND	2	○ ○	1	CH23

➤ CN7: 37-Pin D-sub connector(DB-24RD only)

CH0	37	○ ○	19	GND
CH1	36	○ ○	18	N.C.
CH2	35	○ ○	17	GND
CH3	34	○ ○	16	N.C.
CH4	33	○ ○	15	GND
CH5	32	○ ○	14	N.C.
CH6	31	○ ○	13	GND
CH7	30	○ ○	12	N.C.
CH16	29	○ ○	11	GND
CH17	28	○ ○	10	CH8
CH18	27	○ ○	9	CH9
CH19	26	○ ○	8	CH10
CH20	25	○ ○	7	CH11
CH21	24	○ ○	6	CH12
CH22	23	○ ○	5	CH13
CH23	22	○ ○	4	CH14
GND	21	○ ○	3	CH15
+5V	20	○ ○	2	N.C.
		○ ○	1	N.C.

3 Additional Information

✓ DB-24R/24RD Product Page:

http://www.icpdas.com/products/DAQ/screw_terminal/db_24r&rd.htm

✓ Document:

CD:\NAPDOS\Daughter_Board

http://www.icpdas.com/download/Daughter_Board/dbdio.pdf

ICPDAS Web Page

<http://www.icpdas.com>



- Technical support
- Supplies and ordering information
- Ways to enhance your device
- FAQ
- Application story

Contact Us

Service@icpdas.com

Copyright ©2008 by ICP DAS Co., Ltd. All right are reserved

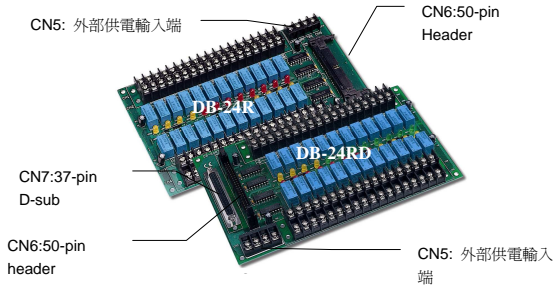
- 3 -

- 4 -

1 檢查配件

- 一張 DB-24R/24RD 端子板
- 一條 CA-5015 排線(產品為 DB-24R)或一條 CA-3710 排線(產品為 DB-24RD)
- 一張使用者指南(本文件)

2 腳位定義



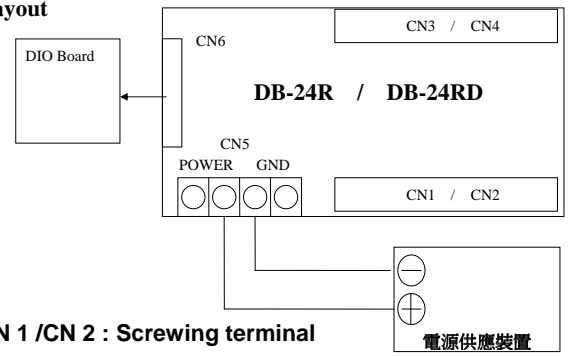
➢ CN6:50-Pin header

GND	50	○	○	49	+5V input
GND	48	○	○	47	CH0
GND	46	○	○	45	CH1
GND	44	○	○	43	CH2
GND	42	○	○	41	CH3
GND	40	○	○	39	CH4
GND	38	○	○	37	CH5
GND	36	○	○	35	CH6
GND	34	○	○	33	CH7
GND	32	○	○	31	CH8
GND	30	○	○	29	CH9
GND	28	○	○	27	CH10
GND	26	○	○	25	CH11
GND	24	○	○	23	CH12
GND	22	○	○	21	CH13
GND	20	○	○	19	CH14
GND	18	○	○	17	CH15
GND	16	○	○	15	CH16
GND	14	○	○	13	CH17
GND	12	○	○	11	CH18
GND	10	○	○	9	CH19
GND	8	○	○	7	CH20
GND	6	○	○	5	CH21
GND	4	○	○	3	CH22
GND	2	○	○	1	CH23

➢ CN7: 37-Pin D-sub connector(DB-24RD only)

CH0	37	○	○	19	GND
CH1	36	○	○	18	N.C.
CH2	35	○	○	17	GND
CH3	34	○	○	16	N.C.
CH4	33	○	○	15	GND
CH5	32	○	○	14	N.C.
CH6	31	○	○	13	GND
CH7	30	○	○	12	N.C.
CH16	29	○	○	11	GND
CH17	28	○	○	10	CH8
CH18	27	○	○	9	CH9
CH19	26	○	○	8	CH10
CH20	25	○	○	7	CH11
CH21	24	○	○	6	CH12
CH22	23	○	○	5	CH13
CH23	22	○	○	4	CH14
GND	21	○	○	3	CH15
+5V	20	○	○	2	N.C.
		○	○	1	N.C.

➢ Layout



➢ CN 1 / CN 2 : Screwing terminal

CH 12	CH 14	CH 16	CH 18	CH 20	CH 22
CH 13	CH 15	CH 17	CH 19	CH 21	CH 23

➢ CN 3 / CN 4 : Screwing terminal

CH 0	CH 2	CH 4	CH 6	CH 8	CH 10
CH 1	CH 3	CH 5	CH 7	CH 9	CH 11

➢ Each Channel

CH 0~23		
MC(common)	NC(normal close)	NO(normal open)_

➢ CN5: 外部電源輸入端

+12V	+12V	GND	GND
------	------	-----	-----

Note

輸入 DC+12V 電源，請選購 12V 版本
輸入 DC+24V 電源，請選購 24V 版本



DB-24R ,DB-24RD 僅支援外部電源供應方式。
DB-24R/12V, DB-24RD/12V 僅支援 DC +12V 的外部電源供應
DB-24R/12V, DB-24RD/24V 僅支援 DC +24V 的外部電源供應
☆請確認您的外部電源供應裝置的直流電壓是否合適

4 參考資訊

✓ DB-24R/24RD 產品網頁:

http://www.icpdas.com/products/DAQ/screw_terminal/db_24r&rd.htm

✓ 相關文件位置:

CD:\NAPDOS\Daughter_Board

http://www.icpdas.com/download/Daughter_Board/dbdio.pdf

泓格科技(ICP DAS)主網頁

<http://www.icpdas.com>

- 專業技術支援
- 代理商及訂購資訊
- 增強設備功能的相關資訊
- 常見問題
- 應用案例



聯絡方式

Service@icpdas.com