



I/O CARD QUICK START GUIDE

for

ISO-C64

語言
版本
更新日期

繁體中文
V1.3
Feb.2009

1

您的產品包含那些配件？

- 一張 **ISO-C64** 系列板卡
- 一張安裝軟體光碟(**V2.1** 或更新版本)
- 一張快速入門指南(本文件)

2

安裝 Windows 驅動程式

請依照下列步驟：

1.執行 **Windows** 驅動程式安裝。驅動程式位置：

CD:\NAPDOS\ISA\ISO\DLL\

<http://ftp.icpdas.com/pub/cd/iocard/isa/napdos/isa/iso/dll/>

2.按 “**Next >**” 按鈕並開始安裝。

3.按 “**Next >**” 按鈕並選擇安裝路徑。

4.按 “**Install**” 按鈕繼續安裝程序。

5.選擇 “**NO, I will restart my computer later**” 並且按 “**Finish**”。



Windows 驅動程式只支援 windows 98/NT/2000 及
XP/2003/Vista 32-bit 版本

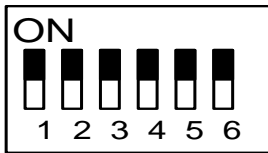
3

I/O 位址設定

- 將 SW1 調整爲你所需要的基準位址。

SW1: 基準位址

* 預設基準位址: 0x200



Address	1	2	3	4	5	6
*0X200	ON	ON	ON	ON	ON	ON
0X208	ON	ON	ON	ON	ON	OFF
0x210	ON	ON	ON	ON	OFF	ON
0x218	ON	ON	ON	ON	OFF	OFF
0x220	ON	ON	ON	OFF	ON	ON
:	:	:	:	:	:	:
0x300	OFF	ON	ON	ON	ON	ON
0x308	OFF	ON	ON	ON	ON	OFF
0x310	OFF	ON	ON	ON	OFF	ON
:	:	:	:	:	:	:

4

安裝硬體裝置

請依照下列步驟:

1. 關掉電腦電源
2. 打開電腦機殼
3. 選擇未使用的 ISA 插槽，並移除保護裝置
4. 小心插入板卡至 ISA 插槽中，並以螺絲固定住
5. 裝回電腦機殼
6. 啓動電腦電源

在啓動電腦，進入 Windows 後繼續進行下一步驟。

5

新增硬體裝置



Windows 2000/XP/2003/Vista32 的使用者需進行此步驟，
Windows9x/ME/NT 的使用者請省略此步驟。

7. 新增硬體

7-1 單擊“開始 / 設定 / 控制台”來開啓控制台。

7-2 雙擊“新增/移除硬體”並且按“下一步>”按鈕。

7-3 選擇“是的，我已連接硬體”並且按“下一步 >”按鈕。

7-4 選擇“新增硬體裝置”並且按“下一步 >”按鈕。

7-5 選擇“安裝我從清單中手動選取的硬體(進階選項)”並且按
“下一步 >”按鈕。

7-6 選擇“其它裝置”並且按“下一步 >”按鈕。

7-7 單擊“從磁片安裝”按鈕。

7-8 單擊“瀏覽...”按鈕，選擇 **Inf** 檔案，預設路徑在
C:\DAQPro\ISO_WIN2K\Inf 並且按“確定”按鈕。

7-9 從“機型:”列表框中選擇您的裝置並且按“下一步 >”按鈕。

7-10 Windows 會顯示對話框，請按“確定”按鈕，進入裝置屬性設定。

8. 修改裝置屬性

8-1 進入“ICPDAS ISO-P64/ISO-C64 Digital I/O Card 內容”。

8-2 單擊“I/O 範圍”並且單擊“變更設定”按鈕，進入“編輯輸入/
輸出範圍”。

8-3 設定 I/O 範圍值(V) 為 SW1 所設定的值。(預設值 200 Hex)

8-4 檢查“衝突資訊”中顯示為“沒有發生裝置衝突”並且按“確定”按鈕。

9. 重新開機

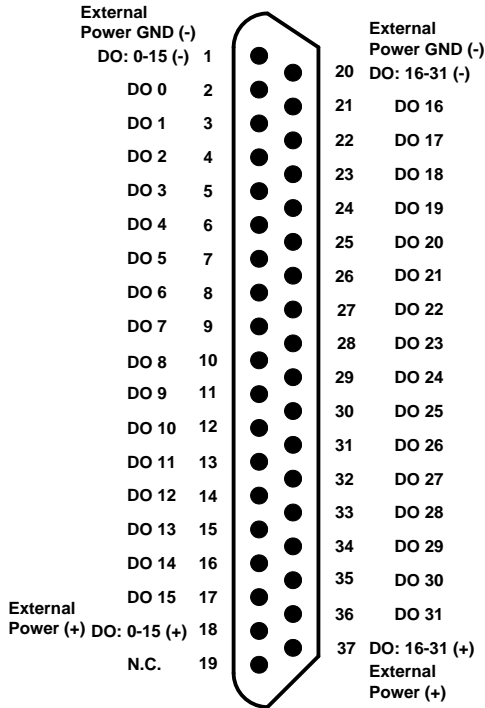
更詳細的“新增硬體”資訊，請參考：

CD:\NAPDOSISA\Manual\PCI_ISA_PnP_Driver_Installation_in_Win9x_2K_XP.pdf

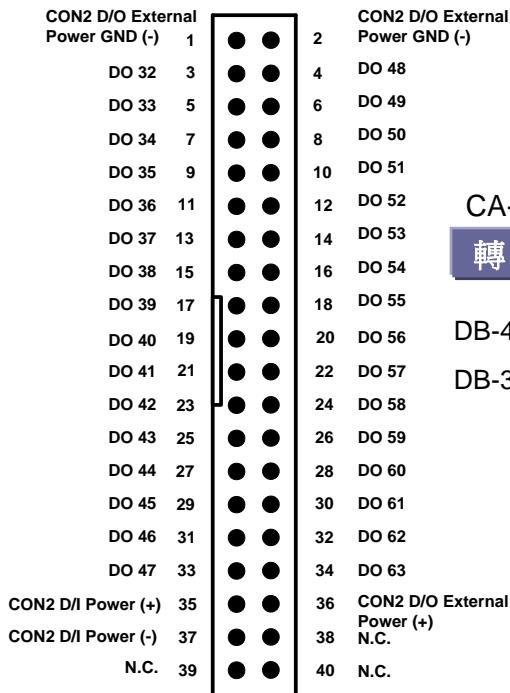
6

腳位定義

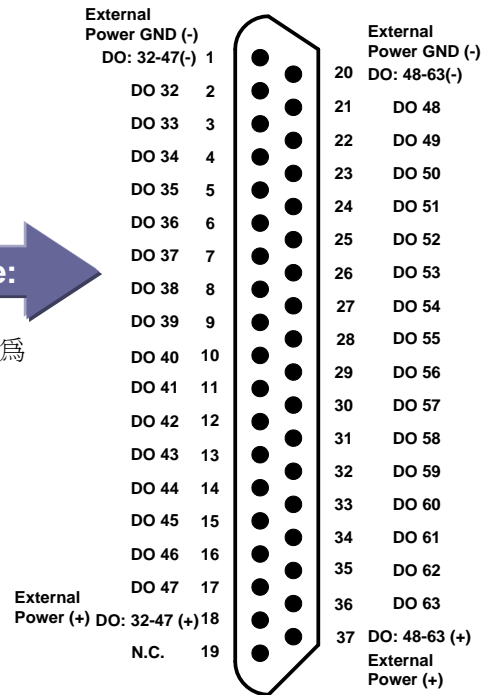
CON1 腳位定義



CON2 腳位定義



CON2 腳位定義



CA-4037W
轉接 cable:

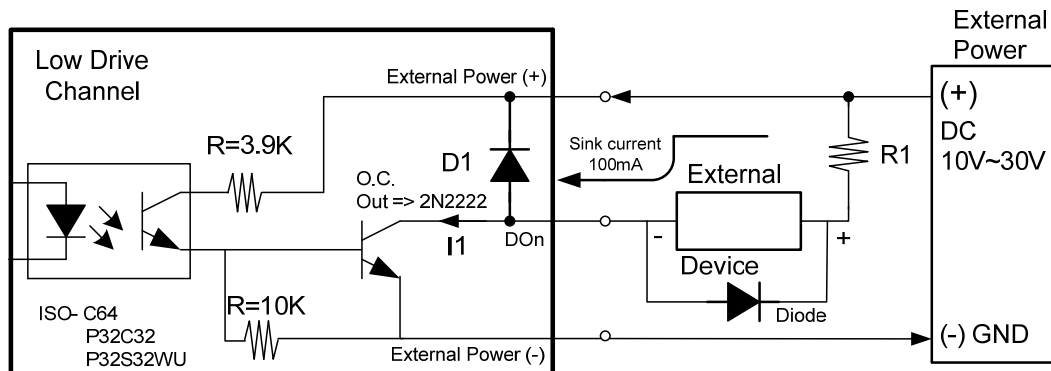
DB-40-Pin 轉換為
DB-37-Pin

更詳細的“腳位定義”資訊，請參考：

CD:\NAPDOSISA\ISO\Manual\ISO-P32C32_P32S32W_P64_C64_manual.pdf

http://ftp.icpdas.com/pub/cd/iocard/isa/napdos/isa/iso/manual/iso-p32c32_p32s32w_p64_c64_manual.pdf

➤ 接線注意:



※建議: 必須將一個二極體連接於輸出末端, 用以防止反電動勢(counter emf)損害。



所有的接地腳位 (**CON1: pin 1/ 20, CON2: pin 1/ 20**) 必須連接至外部電源的接地端, 否則板卡將會因為過載的關係而造成損毀。

7

自我測試

1. 準備項目:

- DN-37(選購) 配線端子板
- 外部供電設備。例如: DP-665(選購)

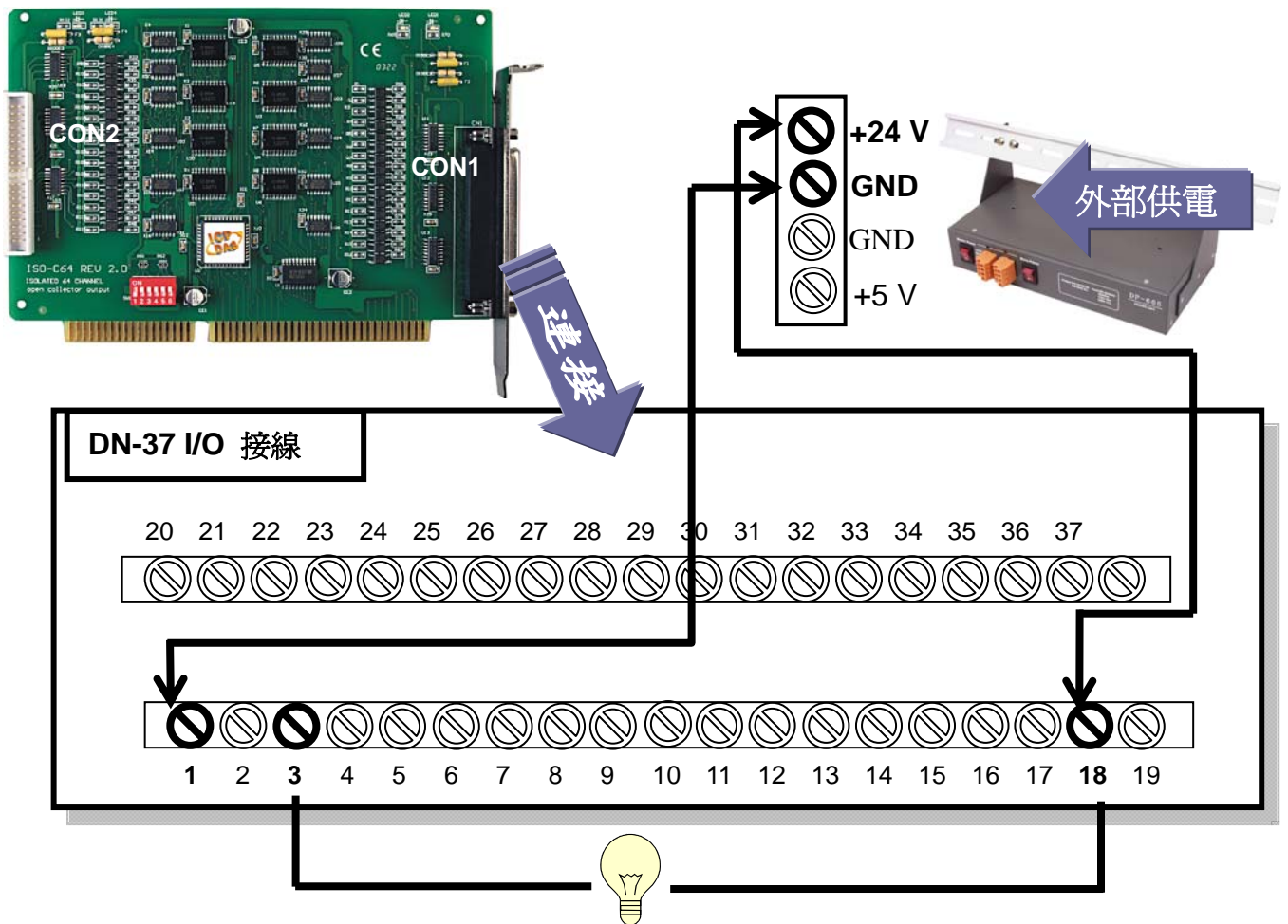
2. 將 DN-37 連接板卡的 CON1。

3. 外部供電+24 V 連接至 CON1.DO:0-15(+)及外部供電 GND 連接至 CON1.DO:0-15(-)。

(外部供電+24 V 連接至 Pin18 及 外部供電 GND 連接至 Pin1)

4. 使用輸出 LED 燈連接至 CON1.DO1 及 DO:0-15(+)。

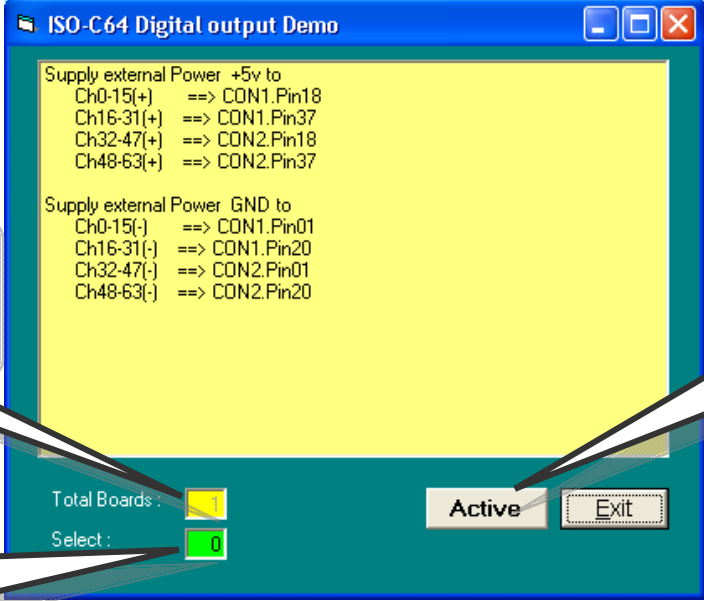
(輸出 LED 燈連接至 CON1.Pin3 及 CON1.Pin18)



5. 執行 ISO-C64 範例程式。

程式路徑(預設): C:\DAQPro\ISO_WinXXX\Demo\

6. 確認板卡數量和 DO 測試。



1. 一張 ISO-C64 板卡已成功安裝至電腦上。

2. 選擇欲使用 ISO-C64。數字 0 為第一張。

3. 按下按鈕，開始 DO 測試。


Supply external Power +5v to
Ch0-15(+) ==> CON1.Pin18
Ch16-31(+) ==> CON1.Pin37
Ch32-47(+) ==> CON2.Pin18
Ch48-63(+) ==> CON2.Pin37

Supply external Power GND to
Ch0-15(-) ==> CON1.Pin01
Ch16-31(-) ==> CON1.Pin20
Ch32-47(-) ==> CON2.Pin01
Ch48-63(-) ==> CON2.Pin20

Total Boards : 1
Select : 0

Active Exit

7. DO 功能測試結果。



5. 確認通道 [0-15] 的輸出 LED 燈狀態為 high。

4. 寫入 &hAA 到輸出通道 [0-15]。

完成

Write &hAA to all channels(0-63) of Output

Total Boards : 1
Select : 0

Active Exit

8

參考資訊

- ✓ **ISO-C64** 系列板卡產品網頁:

http://www.icpdas.com/products/DAQ/pc_based/iso_c64.htm

- ✓ **DN-37**(選購品)網頁:

http://www.icpdas.com/products/DAQ/screw_terminal/dn_37.htm

- ✓ **DP-665**(選購品)網頁:

http://www.icpdas.com/products/Accessories/power_supply/dp-665.htm

- ✓ 相關文件位置:

CD:\NAPDOS\ISA\ISO>manual

<http://ftp.icpdas.com/pub/cd/iocard/isa/napdos/isa/iso/manual/>

- ✓ 相關軟體位置:

CD:\NAPDOS\ISA\ISO

<http://www.icpdas.com/download/isa/iso/index.htm>

泓格科技(ICP DAS)主網頁

<http://www.icpdas.com>



聯絡方式

Service@icpdas.com

- 專業技術支援
- 代理商及訂購資訊
- 增強設備功能的相關資訊
- 常見問題
- 應用案例

Copyright ©2008 by ICP DAS Co., Ltd. All right are reserved