



iCAM-ZMR8422X 快速手冊

10/2019 版本 1.0

開箱清單

IP 網路攝影機 iCAM-ZMR8422X 產品包裝包括下列項目：

		
iCAM-ZMR8422X x 1	4 GB Micro SD 卡 x 1 (攝影機內)	定位貼紙 X 1
		
螺絲零件二式 x 3		快速手冊 (本文件) x 1

技術支援

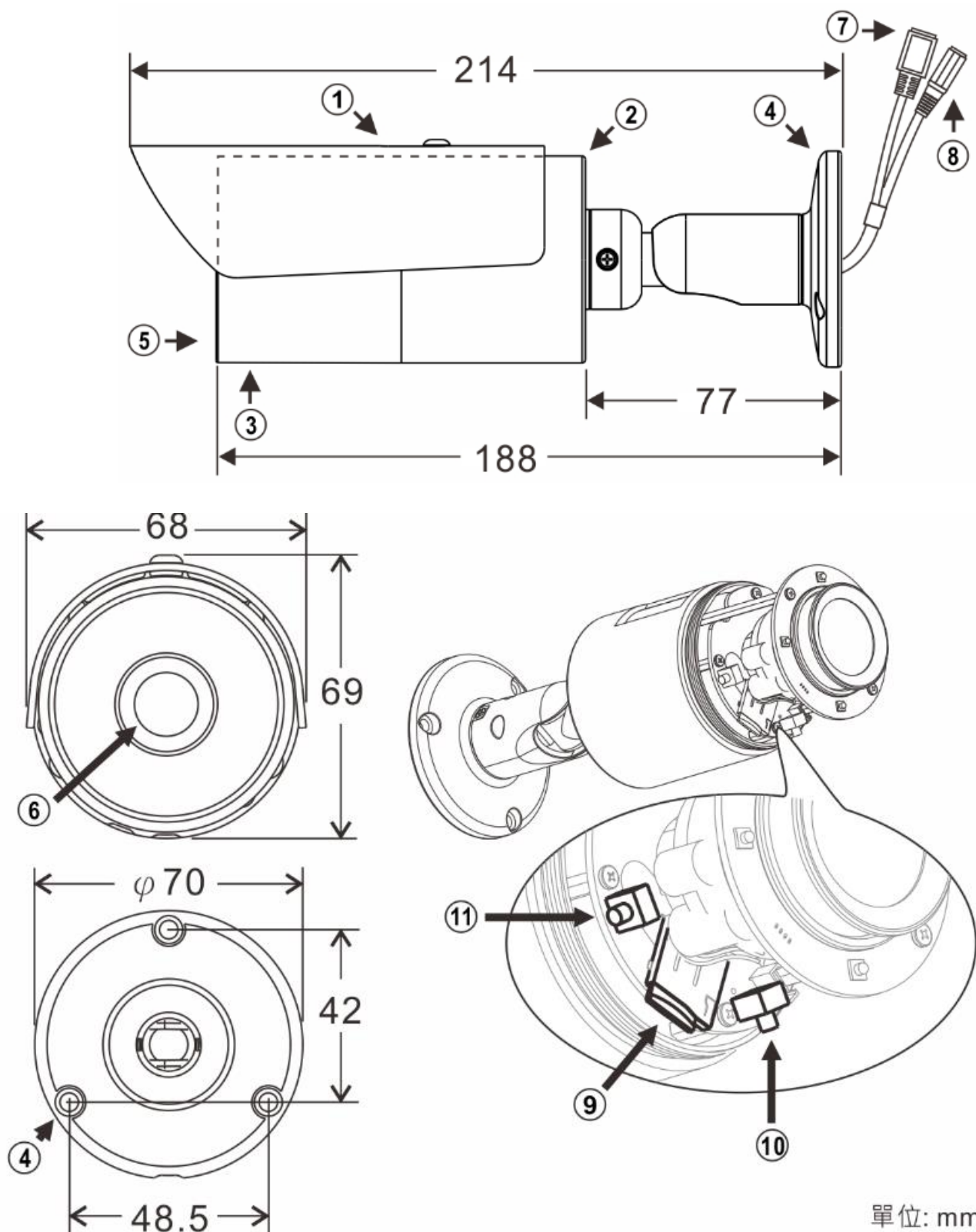
iCAM-ZMR8422X 使用手冊 (CD:\iCAM\User_Manual\)

<http://ftp.icpdas.com/pub/cd/iCAM/>

iCAM 系列產品網站

<http://wise.icpdas.com/products/iCAM.html>

1 部件說明與尺寸

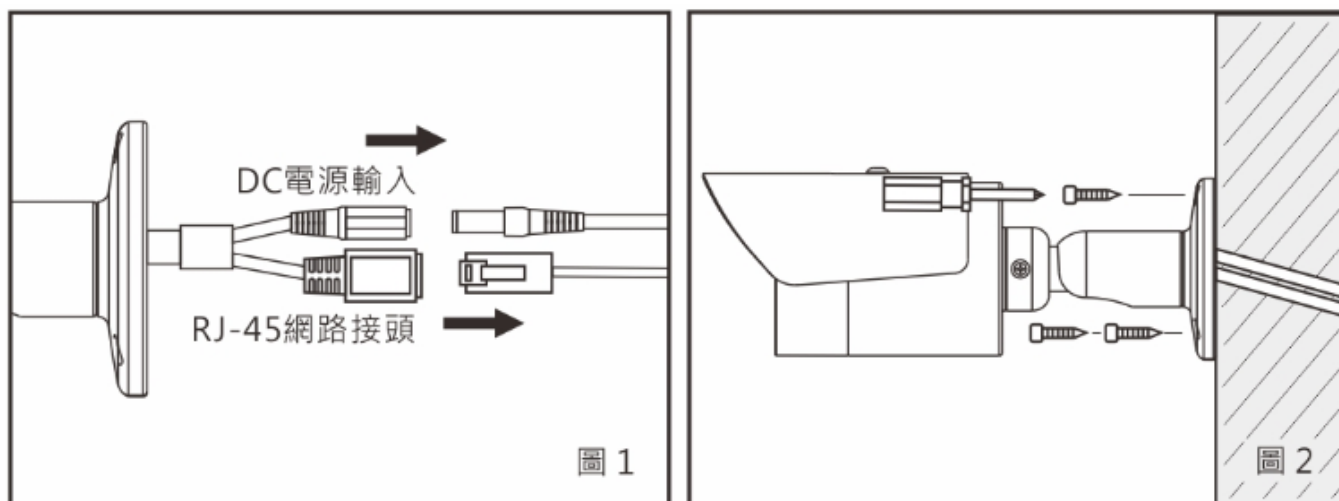


單位: mm

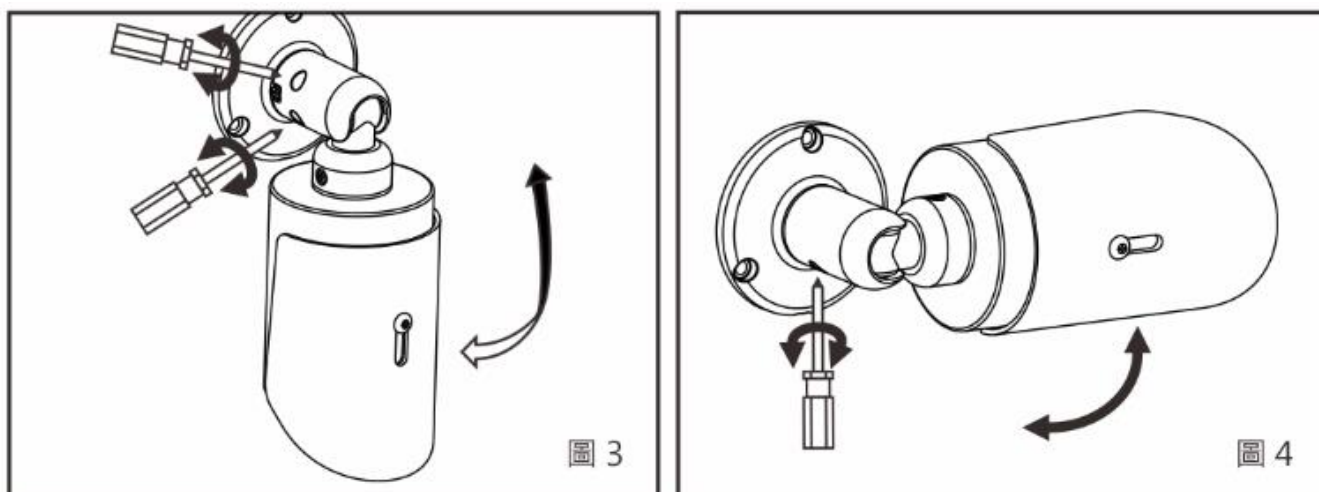
- ① 遮陽罩 ② 本體 ③ 前蓋 ④ 腳架底座 ⑤ 視窗 ⑥ 鏡頭
- ⑦ RJ-45 網路接頭(支援 PoE 供電) ⑧ 電源輸入(DC12V±10%)
- ⑨ Micro SD 卡插槽 ⑩ 回復工廠預設值按鍵 ⑪ 自動對焦按鍵

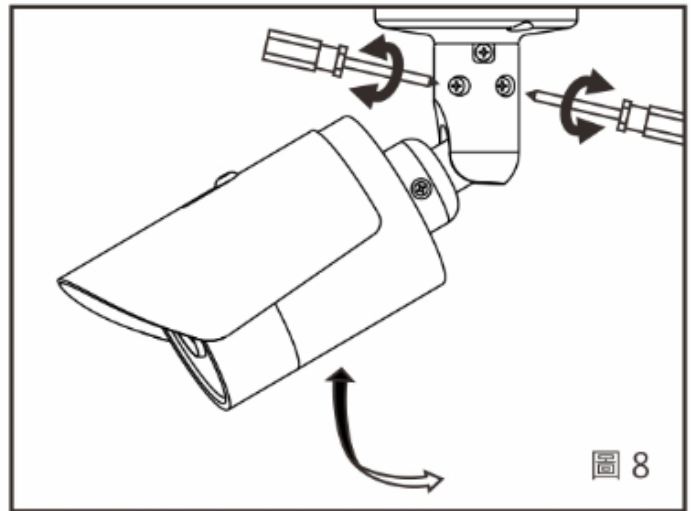
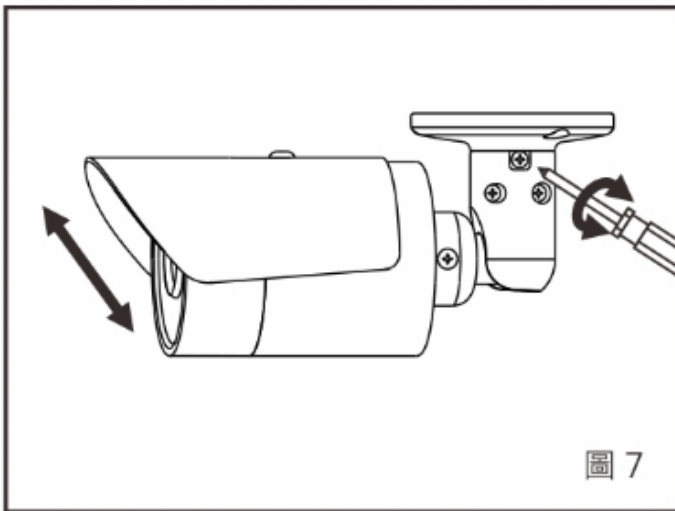
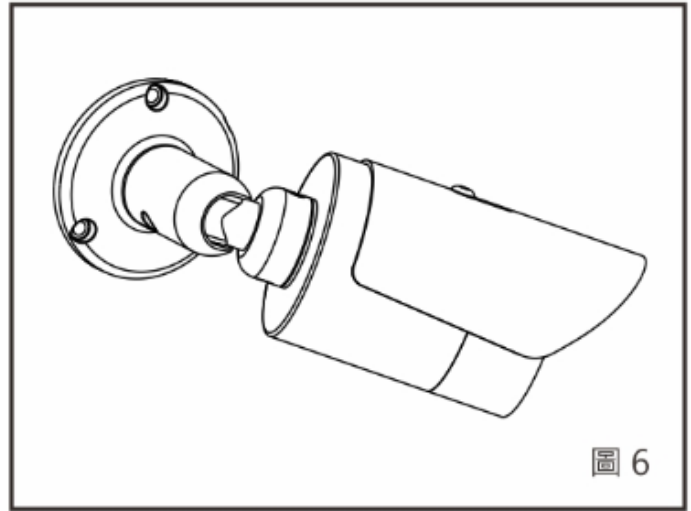
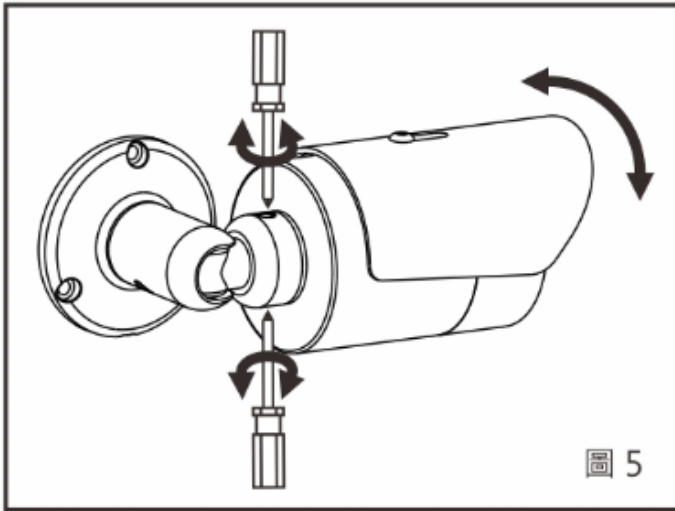
2 硬體安裝

- 1) 取出網路攝影機，把網路線和電源分別接上網路攝影機的 RJ-45 網路接頭及 DC 電源輸入接頭（圖 1）；並將腳架固定在牆上（圖 2）。



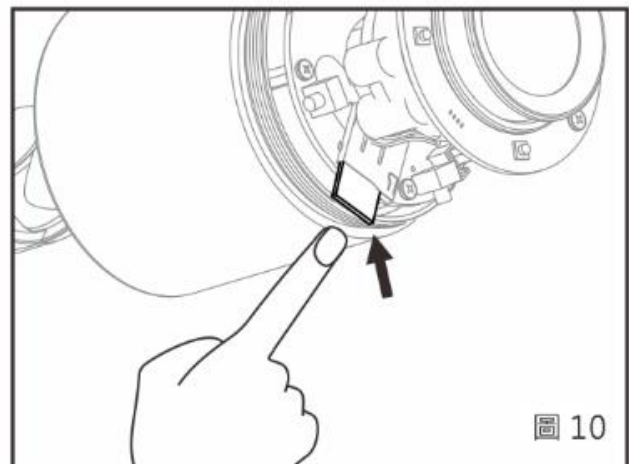
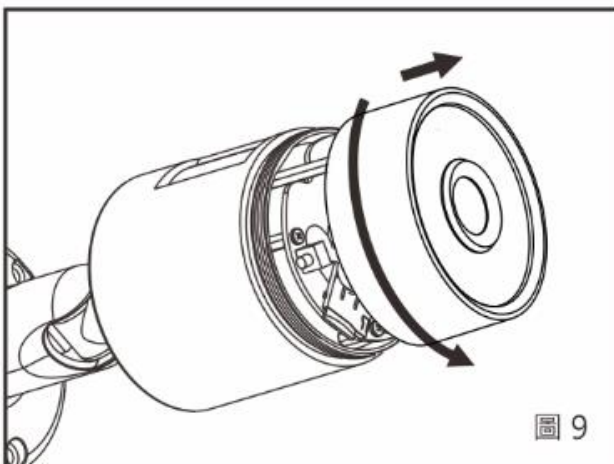
- 2) 依需求調整腳架上的五個調整螺絲，轉動攝影機主體到所需的攝影角度後，再將其調整螺絲鎖緊（圖 3~圖 8）。





3) 安裝 Micro SD 卡：

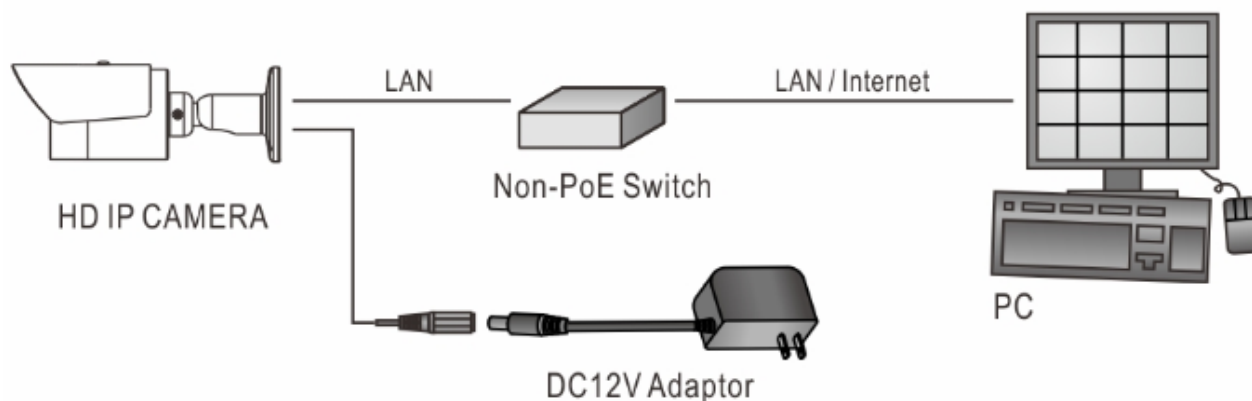
以逆時針方向將前蓋向左旋轉取下，安裝 Micro SD 卡（圖 9 & 10）。



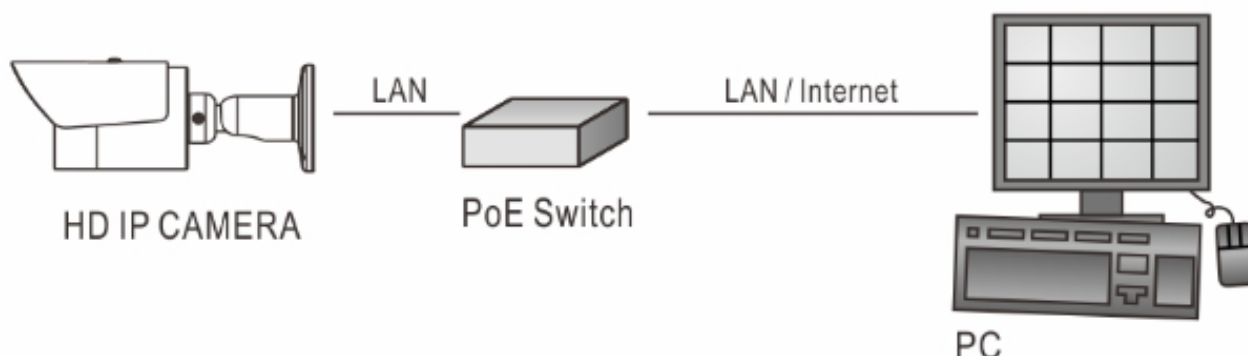
3 系統架構

請依下列其中一種系統架構，連結網路 IP 攝影機和您的網路。

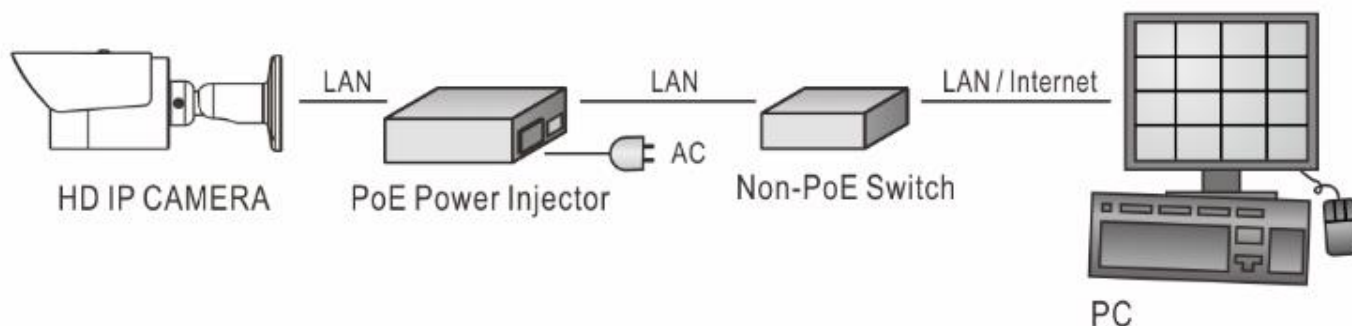
(1). 使用 DC12V 電源變壓器和網路交換器連接網路。



(2). 使用配備 PoE 的網路交換器連接網路。



(3). 使用 PoE 供電器(Power Injector)和網路交換器連接網路。



4 回復出廠預設值

使用硬體回復出廠預設值，請按照下列步驟：

1. 按住「回復出廠預設值按鍵」**10** 秒鐘。
 2. 約 **40** 秒鐘後網路連接 LED 燈將熄滅再點亮。
 3. 網路伺服器將重新開機。
 4. 使用 IP Scan 軟體搜尋此 IP 設備。
 5. 使用網路瀏覽器開啟此 IP 設備。
 6. 輸入預設使用者 (**admin**) 名稱及密碼 (**pass**) 進行操作。
- 註：回復出廠預設值會回復到預設 IP 位址 **192.168.0.200**。

5 安裝前準備

使用 IP 攝影機之前，請先確認攝影機 RJ-45 網路接頭和電源接頭是否接妥，並請網管人員提供一組未經使用的 IP 位址。出廠預設 IP 位址為 **192.168.0.200**，使用者可以先行使用該 IP 位址去更改相關網路設定。

6 軟體需求與安裝

攝影機需要軟體解壓縮器顯示影像，攝影機的網頁介面需使用該軟體。當您第一次登錄本產品，網路攝影機的網頁介面會自動安裝 Universal

ActiveX 元件，請
按下「**安裝**」鍵
安裝該元件。



7 使用網頁瀏覽器來設定 IP 位址

先將 PC 的網路設定修改為與 iCAM (預設 IP:192.168.0.200) 同一網路區段，在網路瀏覽器網址列輸入 iCAM 的 IP，登入攝影機：

1. 使用預設使用者名稱/密碼【admin】/【pass】登錄
2. 按「設定」(或 Setup) 功能選項
3. 按「網路」(或 Network) 進入「一般設定」功能選項
4. 設定客戶需求的 IP 位址、子網路遮罩、匣道位址(Gateway)

系統	影像 / 聲音	網路
一般設定	一般 >> 網路 >> 一般設定	
一般設定 IPv6		
HTTP/RTSP服務		
HTTPS服務		
動態網域名稱服務		
SNMP		
	網路	<input checked="" type="radio"/> 靜態 <input type="radio"/> 動態 <input type="radio"/> 撥接
	IP 位址	192.168.0.200
	子網路遮罩	255.255.0.0
	匣道位址	192.168.0.1

5. 按「確認」鍵完成 (連線設定完成後，再恢復 PC 的網路設定)

8 使用 IP Scan 軟體工具來設定 IP 位址

或 可使用 IP Scan(網路設備搜尋軟體)等軟體工具，來設定攝影機的 IP 位址、子網路遮罩、匣道位址等，請依下列步驟：

1. 執行 IP Scan 軟體工具
2. 按「掃描」等搜尋按鍵，列出區域網路內所有設備
3. 用滑鼠點選該設備，編輯或修改該設備之 IP 位址、子網路遮罩、網路閘道(Gateway) 等欄位
4. 按「套用」鍵來更改該設定
5. 按「更新」鍵來驗證該設定

9 網路瀏覽器設定及軟體元件需求

使用 IP 攝影機前，請先確認網路瀏覽器的安全性設定項目“ActiveX 控制項”是否已啟用。設定 ActiveX 控制項請執行【控制台→網際網路選項→安全性→自訂層級】。

將【下載已簽署的 ActiveX 控制項】設為【提示】，並將【執行 ActiveX 控制項與外掛程式】，設定為【啟用】。



完成後，可利用攝影機預設的 IP 位址，使用網際網路瀏覽器在網址列輸入預設的 IP 位址，存取 IP 攝影機的影像，第一次使用 IP 攝影機時，網際網路瀏覽器將提示下載「ActiveX 控制項與外掛程式」，請按下確認鍵來下載。

10 登入

登錄 IP 攝影機，請在跳出右方登錄畫面後輸入使用者名稱及密碼並按下登入鍵。

出廠預設的使用者名稱/密碼：

使用者名稱	admin
密碼	pass

