



## iCAM-MR6422X

可變焦紅外線吸頂半球型 IP 網路攝影機  
兩百萬畫素, IP67 防水防塵



### 特色

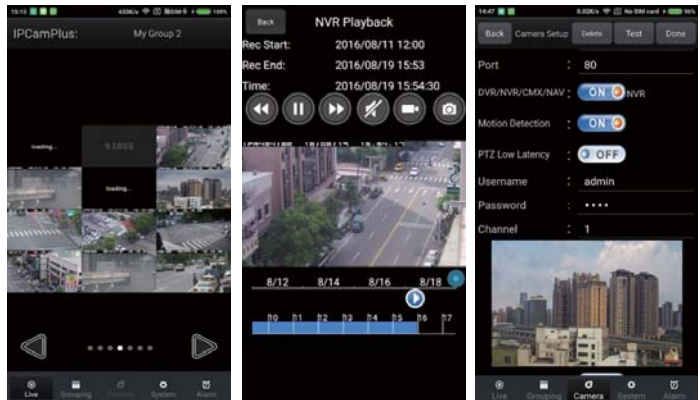
- 高畫質 2 百萬畫素 CMOS 感光元件
- 1080P True H.264 AVC High Profile 影像壓縮
- H.264 及 Motion JPEG 多串流同時輸出
- 支援 Smart H.264
- 3D 數位雜訊抑制 ( MCTF )
- 2D WDR 功能
- HDR 寬動態最高可達 100dB
- 高效紅外線 LED · 投射距離可達 30 米
- 日夜兩用 ( 內建可切換式紅外線濾光片 )
- 三軸設計
- 支援 ONVIF Profile S
- 防水設計 IP67

### 簡介

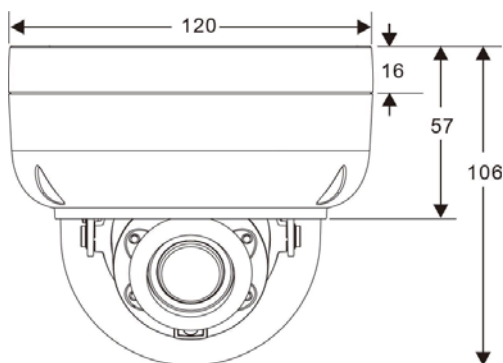
**iCAM-MR6422X** 是 30 米 IR 紅外線可變焦半球 IP 攝影機具備每秒跑 30 張畫面及 1080P 的畫面輸出效能。攝影機有內建 Sense up+ 低照技術能夠在低光照的環境底下，仍展現出色的影像效果。採用智能影像訊號處理、2D WDR 寬動態科技、AGC 自動增益控制、3D 畫面降噪技術...等特色，上述技術特色可以幫助影像在光線不充足的環境之中，提供清晰影像。支援 PoE 以太网路供電、4 組隱私遮罩、白平衡、最低照度可達 0.117 Lux @ F1.4。

### Android 和 iOS 行動 APP: IPCamPlus

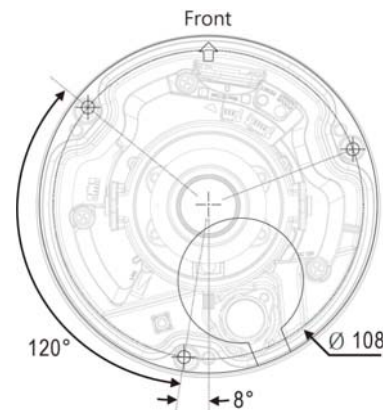
提供安卓 Android 和蘋果 iOS 平台可使用的行動應用程式 APP，讓您能夠隨時掌握狀況、接獲第一手影像訊息、遠端影像回放...等。當警報系統遭觸發時，APP 會隨即發送訊息通知。



### 尺寸圖 (Ø 120 × 106 mm)



### 安裝孔位圖 (單位 : mm 釐米)



## 產品規格

型號	iCAM-MR6422X
<b>影像效能</b>	
最低照度	彩色 : 0.117 Lux at F1.4 ; 黑白 : 0.023 Lux at F1.4 ; 0 Lux (紅外線開啟)
<b>鏡頭 / 夜視功能 (紅外線 LED 燈)</b>	
鏡頭焦距	2.8 – 12mm
光圈	F1.4
鏡頭視角	102° (W) – 34° (T) (水平) 54° (W) – 20° (T) (垂直) 122° (W) – 39° (T) (對角)
發光體	850nm
光束角度	60°, 90°
紅外線投射有效距離	30M
<b>攝像元件</b>	
攝像元件	1/2.7" CMOS 感光元件
影像總圖素	1920 (水平) × 1080 (垂直) = 2,073,600 (pixels)
<b>影像串流</b>	
壓縮格式	H.264 main and high profile, Motion JPEG
影像串流通信協定 / 壓縮格式	RTP/HTTP, RTP/TCP, RTP/UDP, H.264 和 Motion JPEG · 4 個多播可調整串流的 · 可調整張數和頻寬
串流數量	4
影像壓縮 / 傳送率	128Kbps – 12Mbps ; 動態更改傳輸張數及傳送率 ; 動態壓縮率 (VBR) / 固定壓縮率 (CBR) / GOP 支援 ; 頻寬 (Fix bitrate) / Smart H.264
<b>使用者加密保護</b>	
加密	Base64 HTTP 加密保護
使用者管理	Digest HTTP 認證 / RTSP 認證
地址過濾	IP 地址過濾
進入權限	使用者權限管控 / 設定
使用者權限	同時 10 個使用者
多組 IP 位址	支援
<b>影像輸出解析度 (水平 x 垂直)</b>	
解析度	2MP(1920 × 1080), 1.3MP(1280 × 960), 1MP(1280 × 720), D1(720 × 480, 720 × 576), VGA(640 × 480), CIF(352 × 240)
最高輸出張數	H.264 / MJPEG : 最高可達 30 張 @ 1920 × 1080
<b>網路</b>	
網路介面	10/100 Mbps Base-T, RJ-45
畫面字元顯示	可顯示時間、日期、攝影機名稱
CPU 及記憶體	嵌入式 SoC ARM Cortex-A9, 600MHz, 256MB DDR3, 256MB 快閃記憶體
作業系統	嵌入式 Linux 3.10
網路通信協定	IPv4, IPv6, TCP, UDP, HTTP, HTTPS, SMTP, MQTT, QoS, SNMP, SNMP Trap, NTP, DDNS, UPnP, FTP, ARP, DHCP, PPPoE, DNS, RTSP, RTCP, Telnet, ICMP, IGMP, ONVIF Profile S, SDDP, Bonjour, 802.1x, SSL/TLS
使用者帳號	可編輯 10 組使用者權限及密碼
影像顯示	Universal ActiveX, Java Applet 及 HTML5

## 訂購資訊

<b>iCAM-MR6422X</b>	可變焦紅外線吸頂半球型 IP 網路攝影機 · 2 百萬畫素和 IP67 防水防塵等級外殼
---------------------	--

型號	iCAM-MR6422X
<b>其他影像相關功能</b>	
掃描系統	Progressive Scan
紅外線濾片切換	自動 / 白天 (彩色) / 夜間 (黑白) / 排程
白平衡調整	自動 / 鎢絲燈 / 室內 / 日光燈 1 / 日光燈 2 / 室外 1 / 室外 2
逆光補償	開 / 關
電子快門	1/30(1/25) 秒 – 1/30000 秒
夜間增強模式	關 / 1 Frame / 2 Frames
低照增益技術	支援
自動增益控制	42 dB 可調增益
3D 雜訊抑制	關 / 1 – 32 (可選擇)
2D 寬動態	關 / 自動 / x2 / x3 / x4 (一般模式)
HDR 寬動態	Up to 100dB (in HDR mode, 2 shutter line interleave)
隱私遮罩	關 / 開 (4 區塊)
畫質調整	亮度 · 對比度 · 色相 · 飽和度 · 銳利度 · 水平翻轉 · 垂直翻轉 · 走廊模式
LDC 矯正鏡頭照攝方向功能	支援
<b>系統整合</b>	
行動裝置支援	整合 APP 行動程式「IPCamPlus」支援 iPhone、iPad、Android...等系統平台
影像管理	符合 ONVIF 國際網路產品 S 規範
SD 卡錄影	支援 (128GB) Micro SD/SDHC/SDXC 記憶卡給循環錄影 (記憶卡沒有附在裡面)
韌體維護	透過 HTTP 和 IP Scan 進行韌體更新 ; 韌體可在官網下載
智能影像監控	動態偵測 · 防破壞偵測 · 高階動態偵測 · 電子圍籬 · 號誌偵測 · 物件計數
警報偵測功能	動態偵測 / 防破壞偵測 / 網路斷線偵測
警報 / 事件	FTP / SMTP / HTTP post / SD 卡 / SAMBA
警報加權模式	0
多國語言	英文 · 繁體中文 · 簡體中文 · 西班牙文 · 義大利文 · 土耳其文 · 俄文 · 韓文 · 法文 · 阿拉伯文 · 匈牙利文 · 日文
<b>一般</b>	
電源輸入	DC12V ±10% / PoE (符合 IEEE 802.3af)
消耗功率	DC12V, 5.4W / PoE, 7W
尺寸	Ø 120 × 106 mm
重量	700g
安全認證	CE, FCC(EMI CLASS B)
防水係數	IP67
工作溫度	-40° C – +50° C (-40° F – 122° F)
<b>PC 電腦系統需求</b>	
CPU	處理器 : Intel® Core™ i3 或更高
作業系統	Windows 7 或更高
電腦需求記憶體	4GB 或更高, 獨立顯示卡
網頁瀏覽器	Microsoft® Internet Explorer® 9.0 或更高