

iDaSer-9000

快速使用指南

2017 10 月, Version 1.0.0

歡迎使用

感謝購買 iDaSer-9000 模組—資料管理服務器的解決方案。本快速使用手冊將提供使用 iDaSer-9000 模組的相關資訊。詳細安裝與使用 iDaSer-9000 模組的資訊，請查閱使用手冊。

內含物

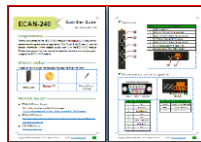
除了本指南，也包含以下內容物：



iDaSer-9000



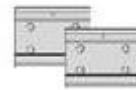
Fieldbus
CD



快速使用指南



螺絲起子



DIN-RAIL
鋁擠型 44MM *2



M3x6L
平頭螺絲*8

技術支援

- iDaSer-9000 使用手冊

<ftp://ftp.icpdas.com.tw/pub/cd/idaser/9000/manual/>

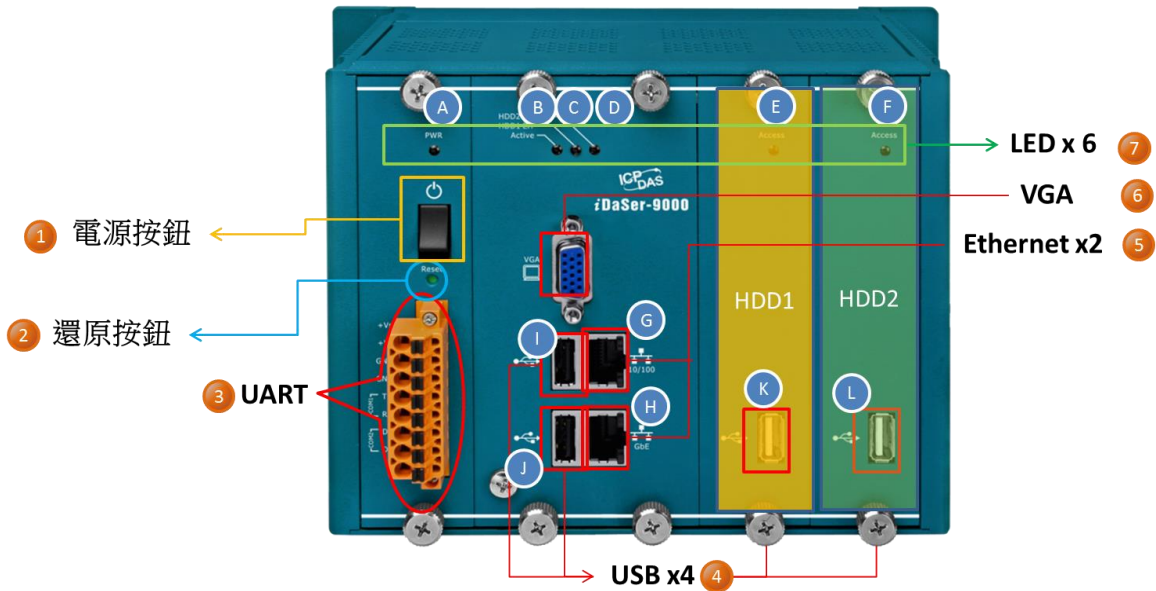
- iDaSer-9000 網址

http://www.icpdas.com/root/product/solutions/industrial_iot/idaser/idaser-9000_tc.html

- ICP DAS 網址

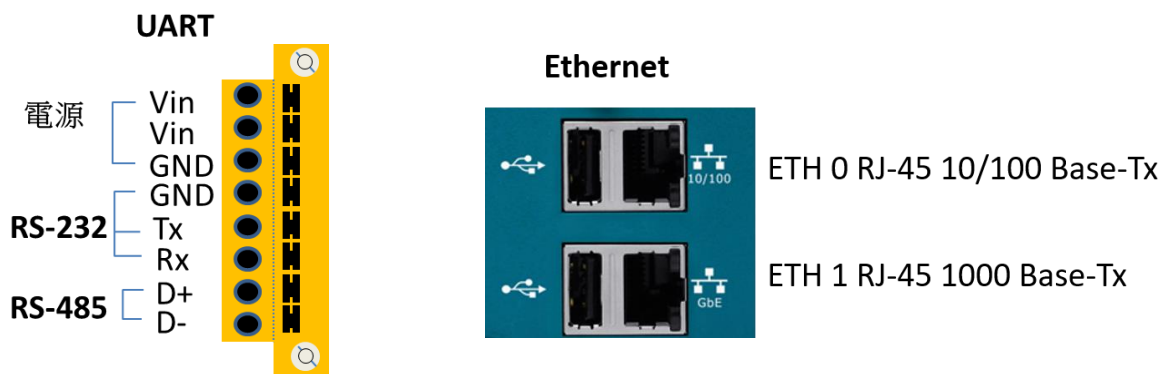
<http://www.icpdas.com/>

外觀



編號	名稱	描述
1	電源按鈕	電源開關。
2	還原按鈕	按壓三秒，執行網路設置恢復原廠設定
3	UART	RS-232、RS-485。(保留)
4	USB	提供鍵盤、USB 連接使用。
5	Ethernet	對外兩張不同網卡，以利連線控管。
6	VGA	連接螢幕。
7	LED	顯示各個裝置的狀態。

接線與腳位



LED 指示燈

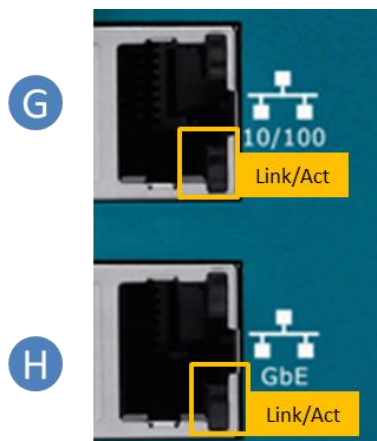
iDaSer-9000 模組提供六個 LED 指示燈。下方表格將說明 LED 燈號的狀態指示。



編號	LED 名稱	LED 狀態	LED 描述
A	PWR (綠)	開啟	模組通電中。
B	Active (綠)	閃爍	系統運作中。
		恆暗	系統無運作。
C	HDD1 Err (紅)	恆暗	HDD1 正常。
		恆亮	HDD1 錯誤。
D	HDD2 Err (紅)	恆暗	HDD2 正常。
		恆亮	HDD2 錯誤。
E	Access (綠)	恆亮	HDD1 連結中。
		恆暗	HDD1 無連結。
F	Access (綠)	恆亮	HDD2 連結中。
		恆暗	HDD2 無連結。

Ethernet 指示燈

iDaSer-9000 上的 RJ-45 接頭內建 Ethernet 狀態指示燈，如下圖所示：



編號	LED 名稱	LED 狀態	LED 描述
G	10/100M	開啟	運作正常。
		關閉	Ethernet 斷線。
	Link/Act	閃爍	通訊中。
H	GbE	開啟	運作正常。
		關閉	Ethernet 斷線。
	Link/Act	閃爍	通訊中。

網頁設定

iDaSer-9000 可使用標準的網頁瀏覽器藉由內建的網頁設定功能來設定用戶權限、管理者可透過網頁瀏覽器來連接 iDaSer-9000 模組的 IP 位址以設定相關服務。

出廠預設的 iDaSer-9000 模組 IP 位址是 **192.168.255.1** 以及 **10.0.8.1**。
管理者帳號為 **admin**；密碼 **icpdas888**。

有關更多 iDaSer-9000 模組的更多資訊，請參考使用手冊。