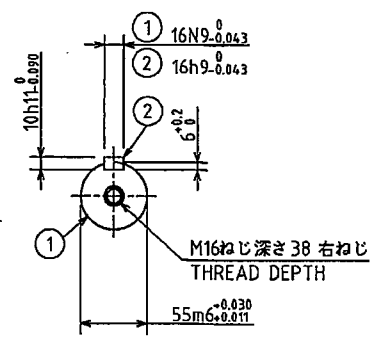
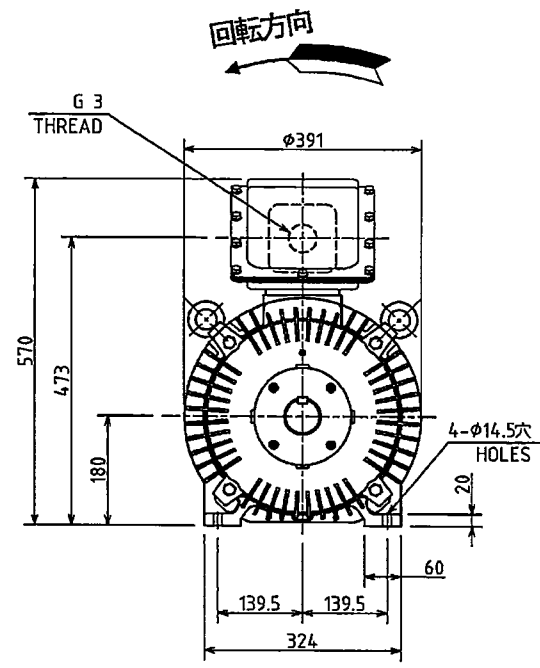
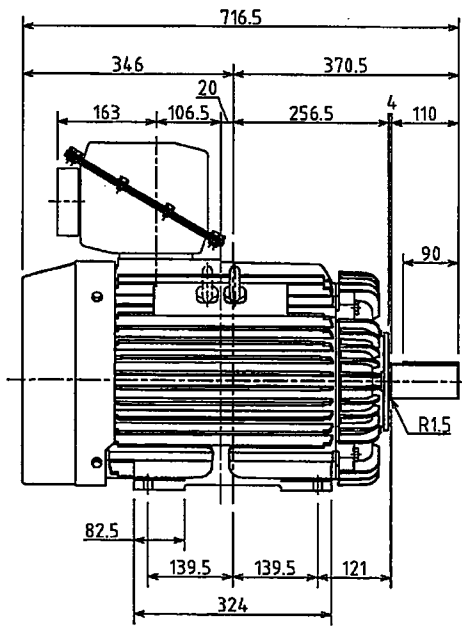


3HDA007990

図面番号 DRAWING NO.

REVISION MARK



納入用図書

弊注番 ARL0653 MB 3
御確認の上 通御返却願います。
2017. 2. 9

TOSHIBA
東芝産業機器システム株式会社

保護方式 PROTECTION
IP55

出力 OUTPUT 22kW	極数 POLES 4	電圧 VOLTS 380 V	周波数 FREQ. 50 Hz	回転速度 FULL LOAD SPEED 1470 min ⁻¹	軸受 BEARING 負荷側 LOAD SIDE 6312ZZC3 反負荷側 OPPL.SIDE 6310ZZC3	概略質量 APPROX. MASS 本体 MOTOR 240kg
形 TYPE TKKH3	式 FORM FBKW21E	耐熱クラス THERMAL CLASS 155(F)	定格 RATING S1	枠番号 FRAME 180L	フランジ番号 FLANGE —	

記号 MARK	承認 APPROVED BY T.FURUICHI Feb. 7 '17	検査 CHECKED BY S.TAMAMURA Feb. 7 '17	名称 TITLE 三相誘導電動機外形図 OUTLINE FOR THREE PHASE INDUCTION MOTOR
年月日 DATE			
承認 APPROVED BY			
変更者 REVISED BY			
記号 CONTENTS	尺度 SCALE N.T.S.	製図 DRAWN BY R.KAWAMURA Feb. 7 '17	単位 UNITS mm

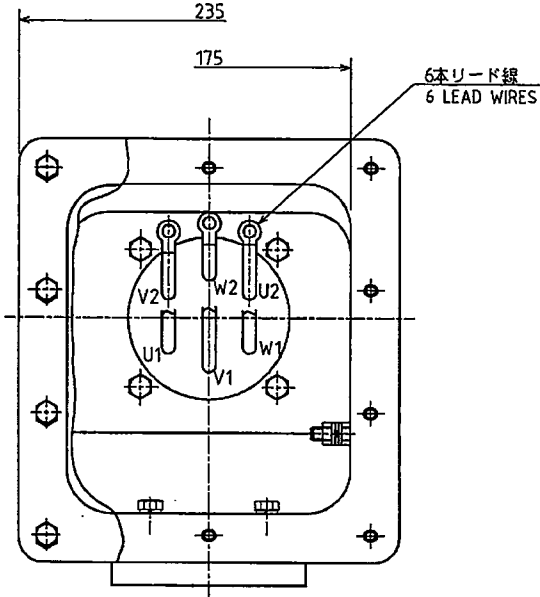
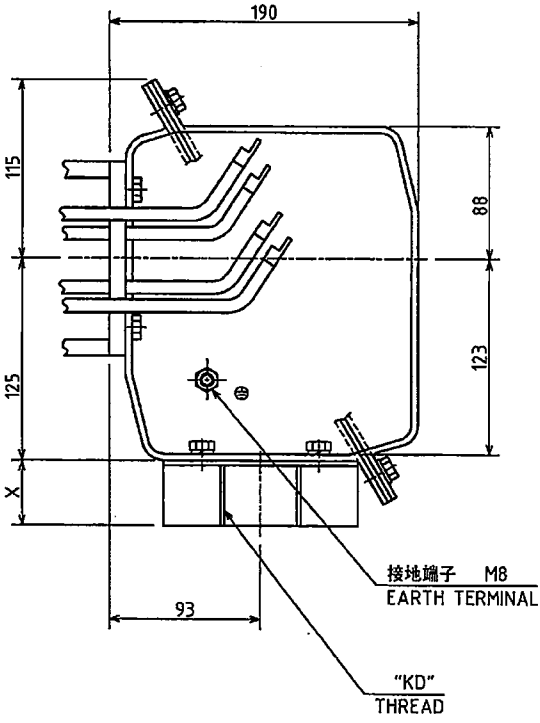
記号 CONTENTS	TOSHIBA 東芝産業機器システム株式会社 TOSHIBA INDUSTRIAL PRODUCTS AND SYSTEMS CORPORATION	図面番号 DRAWING NO. 3HDA007990	REV.MARK
保管 REGISTERED			

REF. 3HDA001812 O/#.ARL0653MB3

配布先 PRESENT TO CAD-AC

図面番号 DRAWING NO.
3HDZ000013

変更記号
①



納入用図書

弊注番 ARL0653 MB 3
御確認の上 通御返却願います。
2017. 2. 9

TOSHIBA
東芝産業機器システム株式会社

P.NO	KD
1	
X	

P.NO	2	3	4	5	6	7
厚肉電線管の呼び	28	36	42	54	70	82
KD	G1	G1 1/4	G1 1/2	G2	G2 1/2	G3
X	28		38			

					① 記号MARK
					Aug-21-'13 年月DATE
					T.FURUICHI 承認APPROVED BY
					KHATSUMURA 変更者REVISED BY
					ADD DEL.
					記事CONTENTS
					保管REGISTERED

 尺度 SCALE N.T.S. 単位 UNITS mm	承認 APPROVED BY T.FURUICHI Dec. 4.12	検図 CHECKED BY N.TOJIMA Dec. 4.12
	設計 DESIGNED BY M.OGAWA Dec. 4.12	製図 DRAWN BY S.MATSUBARA Dec. 4.12
	TOSHIBA 東芝産業機器システム株式会社 TOSHIBA INDUSTRIAL PRODUCTS AND SYSTEMS CORPORATION	
	保管 REGISTERED M	

名称 TITLE
端子箱詳細図
CONSTRUCTION OF TERMINAL BOX
Fr180~

図面番号 DRAWING NO.
3HDZ000013

変更記号
①

REF.M9440181

配布先 PRESENT TO
○○○○