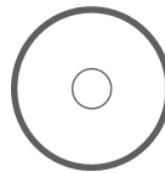


產品內容

除了『快速上手指南』外，此產品內容還包括以下配件：



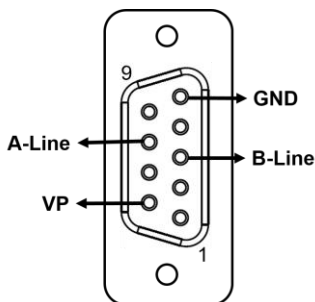
PROFO-25xx



CD

- PROFIBUS 使用手冊:
 - CD:\Profibus\converter\
 - http://ftp.icpdas.com/pub/cd/fieldbus_cd/profibus/converter/

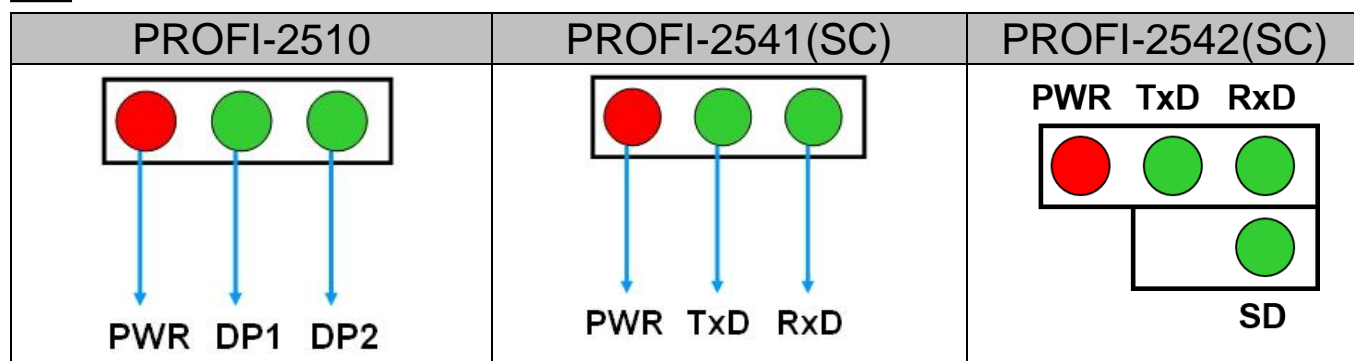
1 連接器與接腳說明



Pin No.	Signal	Meaning
3	B-Line	Receive/Transmit data – plus
5	GND	Power ground of active terminator
6	VP	Power 5 volt of active terminator
8	A-Line	Receive/Transmit data - minus

PROFIBUS 連接器是採用 9-Pin D-Sub 的連接器，只有四根接腳有被使用。其中 VP 與 GND 是連接至 PROFIBUS 模組的 5V 以及 0V。而 A-Line/B-Line 則是接到 PROFIBUS 模組內部的 RS-485 驅動 IC。

2 狀態指示 LED

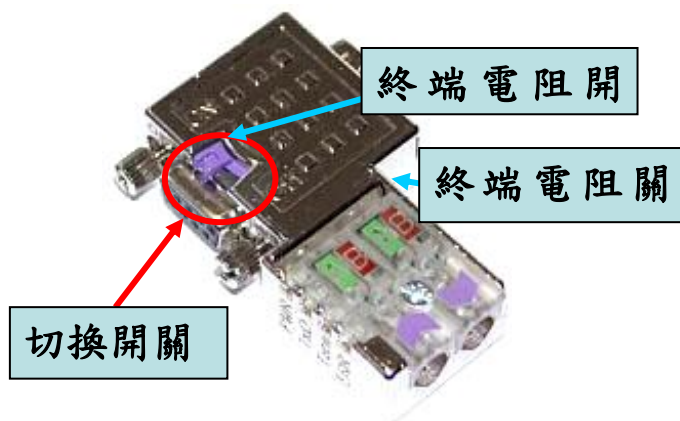


PROFI-25xx 模組提供了狀態顯示 LED

		PROFI-2510	PROFI-2541(SC)	PRPOFI-2542(SC)
PWR (紅燈)	亮	模組上電		
	滅	模組未上電		
DP1 (綠燈)	閃爍	資料正在傳送	N/A	
	滅	無資料傳送	N/A	
DP2 (綠燈)	閃爍	資料正在傳送	N/A	
	滅	無資料傳送	N/A	
TxD (綠燈)	閃爍	N/A	資料正在傳送	
	滅	N/A	無資料傳送	
RxD (綠燈)	閃爍	N/A	資料正在傳送	
	滅	N/A	無資料傳送	
SD (綠燈)	亮	N/A		偵測到光纖訊號
	滅	N/A		無偵測到光纖訊號

3 終端電阻

為了減少訊息在 PROFIBUS 匯流排(總線)上的反射效應，PROFIBUS 匯流排上需安裝終端電阻於起始與結束站台上，其電阻配置請參照上圖所示，VP 接至 5 伏特電源，GND 接至電源 0 伏特。由於 PROFI-25xx 模組內部並無提供終端電阻，因此需透過外接方式。一般 PROFIBUS 匯流排連接器的內部有提供終端電阻，透過外部開關可開啟或關閉之。如下圖。



4 指撥開關

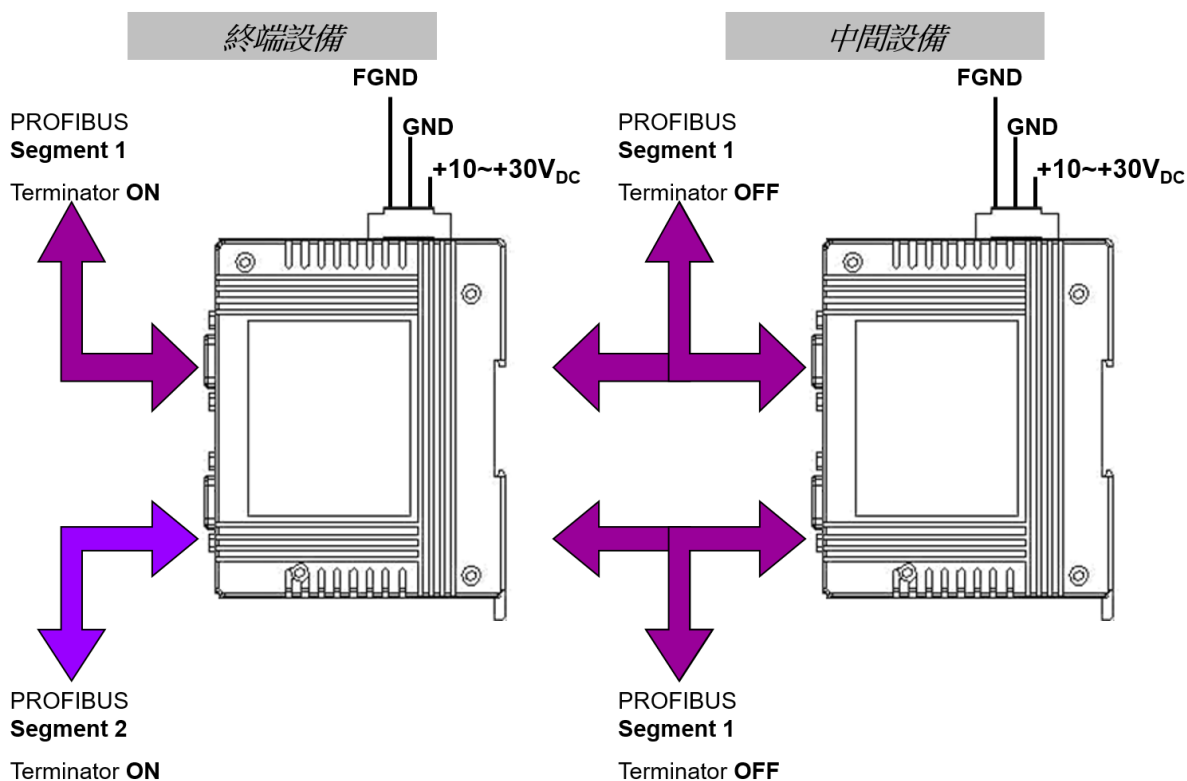
在 PROFI-2542(SC)上依不同鮑率調整指撥開關以取得最佳的 PROFIBUS 訊號品質。

DSW	Baudrate (bps)
ON <input type="checkbox"/> <input type="checkbox"/> <input type="checkbox"/> <input type="checkbox"/> 1 2 3 4	6M, 12M
ON <input type="checkbox"/> <input type="checkbox"/> <input type="checkbox"/> <input type="checkbox"/> 1 2 3 4	3M
ON <input type="checkbox"/> <input checked="" type="checkbox"/> <input type="checkbox"/> <input type="checkbox"/> 1 2 3 4	1.5M
ON <input type="checkbox"/> <input checked="" type="checkbox"/> <input checked="" type="checkbox"/> <input type="checkbox"/> 1 2 3 4	500K
ON <input type="checkbox"/> <input type="checkbox"/> <input checked="" type="checkbox"/> <input type="checkbox"/> 1 2 3 4	187.5M, 93.75K
ON <input checked="" type="checkbox"/> <input type="checkbox"/> <input checked="" type="checkbox"/> <input type="checkbox"/> 1 2 3 4	45.45K
ON <input checked="" type="checkbox"/> <input checked="" type="checkbox"/> <input checked="" type="checkbox"/> <input type="checkbox"/> 1 2 3 4	19.2K, 9.6K

5 接線方式

➤ PROFI-2510

當 PROFI-2510 為 PROFIBUS 區段 1 及 PROFIBUS 區段 2 的終端設備時，連接 PROFI-2510 的終端電阻皆為 ON。當 PROFI-2510 為 PROFIBUS 區段 1 的中間設備，PROFIBUS 區段 1 連接 PROFI-2510 的終端電阻為 OFF。



➤ PROFI-2541(SC) / PROFI-2542(SC)

