

PROFI-8455- PROFIBUS Remote I/O Unit

Quick Start User Guide

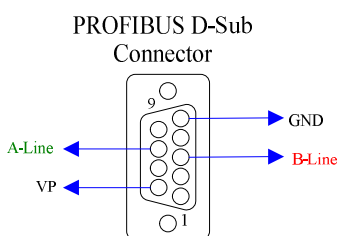
● 簡介

本篇使用者指引手冊主要目的是要教導使用者如何快速又方便的使用 PROFI-8455 到你們的應用範例上，因此只提供簡單的操作說明。若需要更詳盡的使用說明，請參考在 ICP DAS 光碟中或 ICP DAS 網頁上的 PROFI-8455 的使用者手冊。

● 硬體結構與外觀



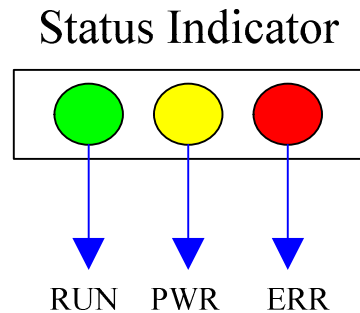
● 連接器與接腳說明



接腳編號	信號	描述
3	B-Line	傳送/接收 正(+)端
5	GND	主動式終端電阻-電源接地
6	VP	主動式終端電阻-電源 5 伏特
8	A-Line	傳送/接收 負(-)端

PROFIBUS 連接器是採用 D-Sub 9Pin 的接頭，只有四根接腳有被使用。其中 VP 與 GND 是連接至 PROFI-8455 的 5V 以及 0V。而 A-Line/B-Line 則是接到 PROFI-8455 內部的 RS-485 驅動 IC。

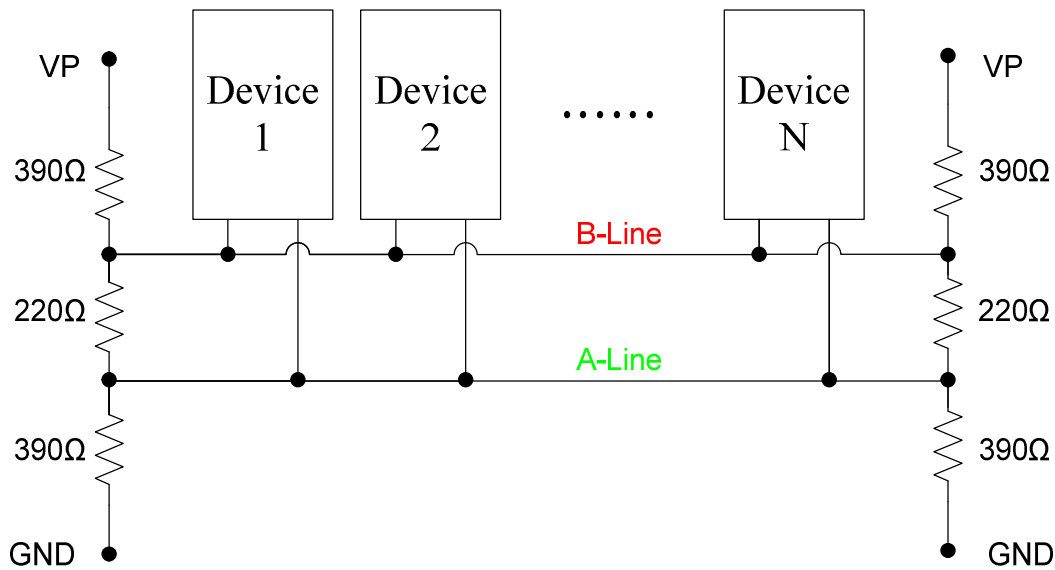
● 狀態指示 LED



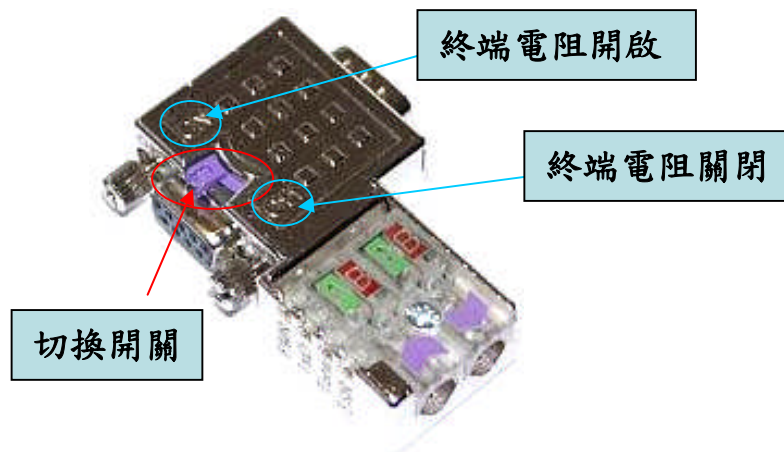
PROFI-8455 提供了三個狀態顯示 LED，分別是 PWR(黃色)、ERR(紅色)與 RUN(綠色)。當 PROFI-8455 開機時，PWR 燈會亮起；在參數化以及規劃的過程中，ERR 燈會亮起；進入資料交換模式後，RUN 的燈號就會亮起，ERR 的燈號會熄滅。以下是狀態指示 LED 的連線狀態表。

狀態指示器	狀態敘述	除錯方針
ERR-亮(ON) & RUN-滅(OFF)	PROFI-8455 尚未連線 (Offline Mode*)	檢查主端設定的 PROFI-8455 節點位址是否與的旋轉開關一致。
ERR-快速閃爍 (每隔 0.1 秒)	PROFI-8455 鮑率已偵測 (Stop Mode*)	設定 Master 進入 Operate Mode 或 Clear Mode
ERR-每隔 0.5 秒閃爍	PROFI-8455 參數資料錯誤	安裝與設定不符(註 1)
ERR-每隔 1 秒閃爍	PROFI-8455 規劃資料錯誤	安裝與設定不符(註 2)
ERR-亮(ON) & RUN-亮(ON)	PROFI-8455 清除模式 (Clear Mode*)	改變主端的模式從 Clear Mode 到 Operate Mode
ERR-滅(OFF) & RUN-亮(ON)	PROFI-8455 資料交換模式 (Operate Mode*)	
PWR-每隔 1 秒閃爍	模組離線	確認模組是否故障並更換

● 終端電阻



為了減少訊息在 PROFIBUS 匯流排(總線)上的反射效應，PROFIBUS 匯流排上需安裝終端電阻於起始與結束站台上，其電阻配置請參照上圖所示，VP 接至 5 伏特電源，GND 接至電源 0 伏特。由於 PROFI-8455 內部並無提供終端電阻，因此需透過外接方式。一般 PROFIBUS 匯流排連接器的內部有提供終端電阻，透過外部開關可開啟或關閉之。如下圖，



● PROFI-8455 – 設定與安裝模組

以下步驟能幫助使用者快速設定與使用 PROFI-8455。

1. DP-Master 設定軟體載入 GSD File:

DP-Master 設定軟體(Siemens Step 7 or ProfiCaptain etc..) 載入 IPDS0B0C.gsd 檔案，使其能夠在 I/O 類型上選擇 PROFI-8455 遠端 I/O 單元，並且在軟體上將 PROFI-8455 安裝至匯流排上使其 Active。

2. 選取 I/O 模組：

點選 PROFI-8455 站台並加入欲使用之模組，同時修改系統參數“看門狗致能”、“凍結與同步致能”、“門鎖致能”以及“群組識別碼設定”等等動作(視需求不同而異)。

3. 設定 PROFI-8455 參數資料：

設定完上述的系統參數後，接著修改 PROFI-8455 自行定義的使用者參數資料，如下步驟

1. 使用者參數(User Parameters)：

此參數我們稱為系統參數，該參數不會因模組數目多寡而改變，他是固定數量的。PROFI-8455 所需的模組參數有“Byte-Order”以及“Diagnosis Report Period”。

Byte-Order 參數：若你的系統是使用 INTEL 格式的話，請選擇 Little-Endian 模式；若你的系統是使用 Motorola 格式的話，請選擇 Big-Endian。

Diagnosis Report Period 參數：該參數是設定診斷訊息每間隔多少毫秒回報一次。最大可接受的週期為 65.535 毫秒，最小為 0 毫秒也就是立即回報。

2. 模組參數(Module Parameters)：

大多數模組在使用前都需要初始化的步驟，模組參數就是提供初始化所需的所有資訊。包括“操作代碼”、“資料表示代碼”或者是“診斷訊息回報致能”諸如此類。由於 PROFIBUS 有提供 GSD 檔案來提供相關資訊，因此使用者只須照著提示設定即可。

4. 下載至 DP-Master：

將組態設定與撰寫好的 PLC 程式或其他可在 DP-Master 上的程式下載至 DP-Master 上執行。

在 PROFI-8455 電源開啟前，請先完成以下步驟：

5. 安裝模組：

安裝您要使用的模組至 PROFI-8455 的擴充槽上，並確定安裝正確。再此須注意一點，未來在資料交換模式的時候，記憶體位址分配是在擴充槽上由左至右排列。(註：空的擴充槽會自動跳過)

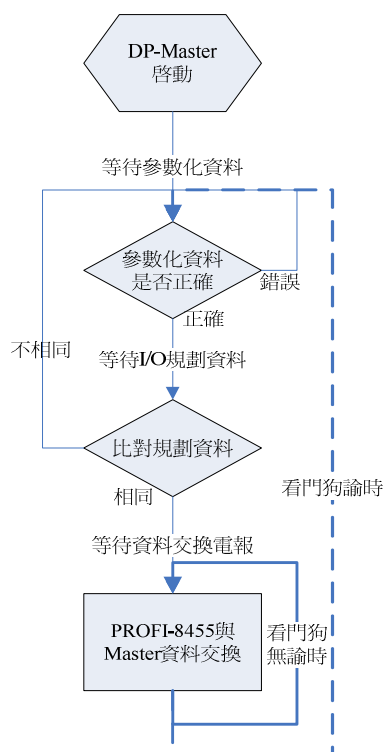
6. 設定 PROFI-8455 位址：

在 PROFI-8455 上有兩個旋轉開關，上端的開關是控制位置 8Bit 資料的低四位元，而下端的開關是控制高四位元。設定值在 00~7E 是有效的位置區段，其他的位置請參閱 PROFI-8x55 使用者手冊。

完成上述設定後，DP-Master 會自動與 PROFI-8455 建立連線，並執行 DP-Master 內的程式，至於連線狀態可觀察 PROFI-8455 面板上的 RUN 指示器來判別。

● PROFI-8455 – 狀態流程圖

PROFI-8455 的狀態流程圖請參考下圖，假使 PROFI-8455 無法與 DP-Master 進行資料交換，請參閱下一節 Q&A 的第三點來解決。



● Q&A

1. Q: 我要怎麼知道模組有沒有在動作？

A: 你可以觀察 PROFI-8455 上面的狀態指示器上的 RUN LED 有無亮起，若有亮起，表示資料已經開始交換了；若無亮起，則可能是中間設定有錯誤，可參閱第 3 點解決。

2. Q: 位置一定要在開機前設定好嗎？

A: 基本上需要在開機前完成設定會比較好，但也可於開機後在更動。更動後的值必須等待 DP-Master 未連線至 DP-Slave 超過 1 秒以後才會必套用。

3. Q: 我的 PROFI-8455 無法連線，我該怎麼辦？

A: 一般而言，PROFI-8455 無法連線可能是因為以下兩種原因：

第一， 參數資料錯誤，此時 ERR LED 會間隔 0.5 秒閃爍一次，會發生參數資料錯誤可能是“模組選取錯誤”所造成的。

第二， 規劃資料錯誤，此時 ERR LED 會間隔 1 秒閃爍一次，會產生規劃資料錯誤可能是“模組安裝順序錯誤”所造成的。

第三， 主站尚未啟動，此時 ERR LED 會一直亮著，此時只需將主站的模式由 OFFLINE 選擇置 OPERATE 即可。

第四， 主站在停止模式中，此時 ERR LED 會快速閃爍者，同樣將主站模式由 STOP 選擇置 OPERATE 即可。

4. Q: 若相同型號的模組，I-8K 與 I-87K 哪個速度比較快？

A: I-8K 比較快。因為 I-8K 在 PROFI-8455 內部是使用並列的方式來溝通的，因此速度較快。而 I-87K 則是透過內部的 RS-485 介面來進行溝通的，因此速度較為緩慢。但大部份的 I-87K 功能較為強大，所以該如何選擇則需視需求。

5. Q: 感覺 I-87K 類比輸入模組的反應有點慢，怎麼會這樣？

A: 因為大部分的類比輸入模組的取樣週期最快只有 10Hz 而已，因此更新較為緩慢，若要較為快速的類比輸入模組的話，您可以選擇 I-87017 系列的模組並使用快速模式。

6. Q: 計時器模組的附加功能要如何使用？

A: 該部分請參閱 PROFI-8455 使用者手冊的“資料交換程序 - 記憶體排列方式與位址”這一節。