

# EIP-2051 快速入門指南



For EIP-2000 系列

繁體中文 / February 2013 / 版本 1.0



## 檢查配件

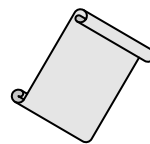
產品包裝內應包含下列配件：



EIP-2051



CD 光碟



快速入門指南  
(本文件)



螺絲刀



## 安裝軟體

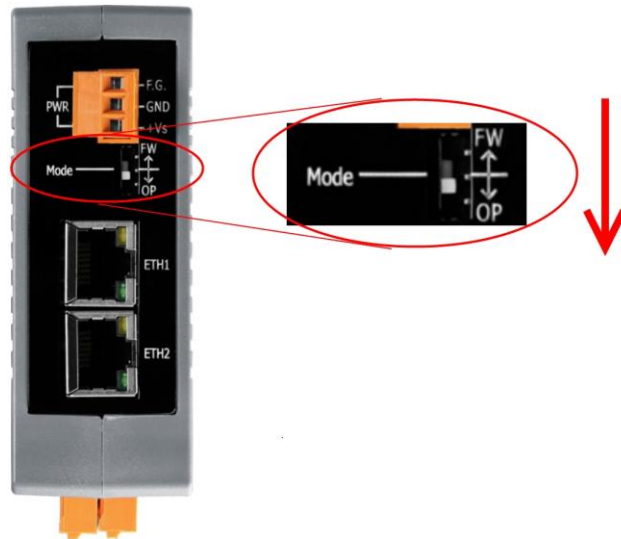
■ 安裝 EIP-2000 Utility:

軟體下載位置:

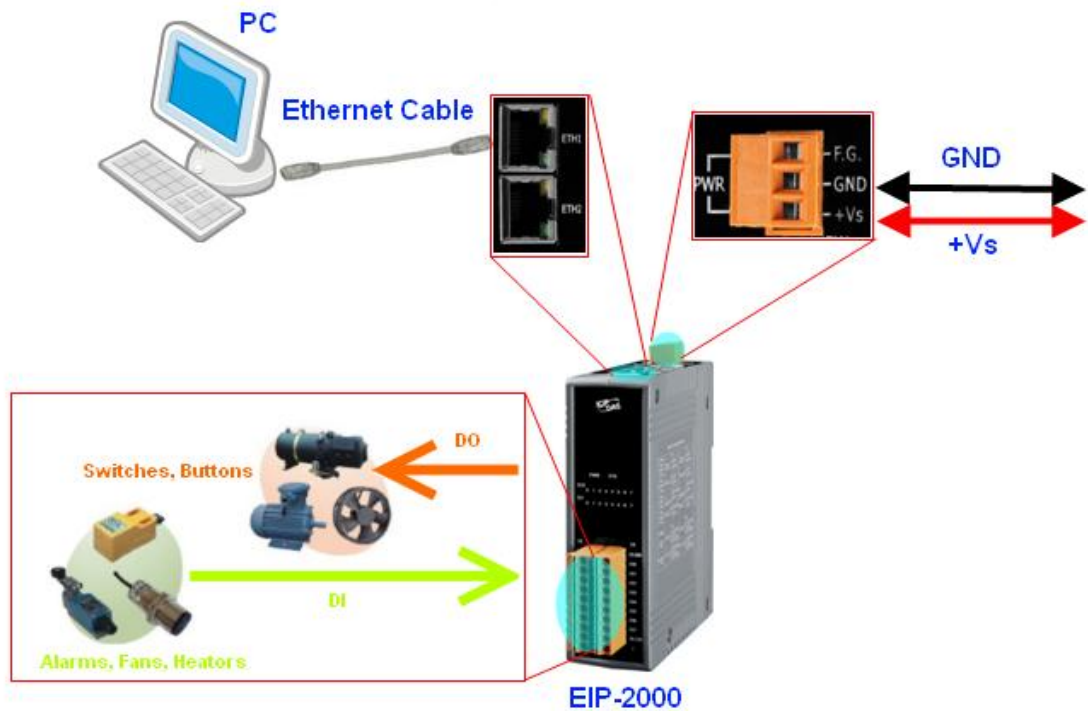
Fieldbus\_CD:\EtherNetIP\remote-io\EIP-2051\Utility

# 3 連接電源與電腦主機

1. 確認您 PC 的網路設定正確且可運作。
2. 確認您 PC 上作業系統及防毒軟體的防火牆都已關閉，否則步驟四的“Network Scan”可能無法正確找到 EIP-2000。(請與您的系統管理員確認)
3. 確認 FW/OP 開關是在 OP 位置上。



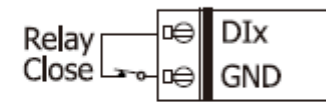
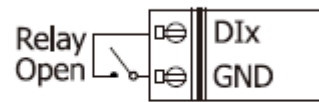

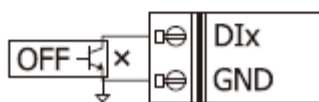


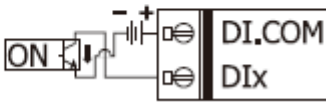
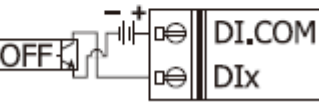
4. 將 EIP-2000 與 PC 連接至同一個集線器或同一個子網域，然後供電開機啟動 EIP-2000。



5. I/O connector – EIP-2051

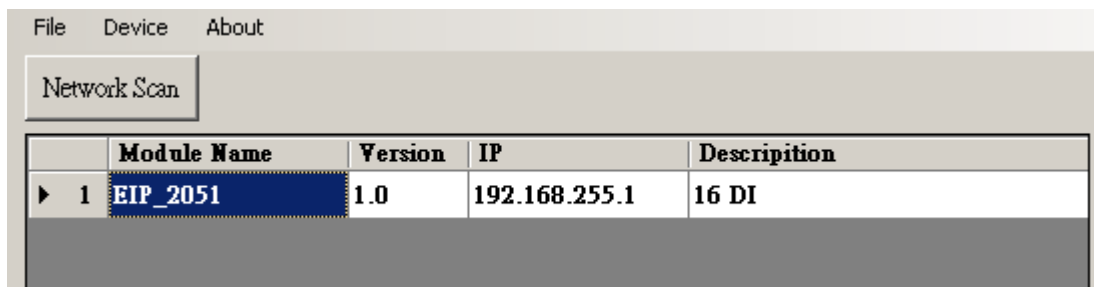
20-pin Spring-type terminal connector			
Pin	Description	Pin	Description
1	DI.COM	2	DI.COM
3	DI7	4	DI15
5	DI6	6	DI14
7	DI5	8	DI13
9	DI4	10	DI12
11	DI3	12	DI11
13	DI2	14	DI10
15	DI1	16	DI9
17	DI0	18	DI8
19	Dry.GND	20	Dry.GND

6. I/O Wire Connection

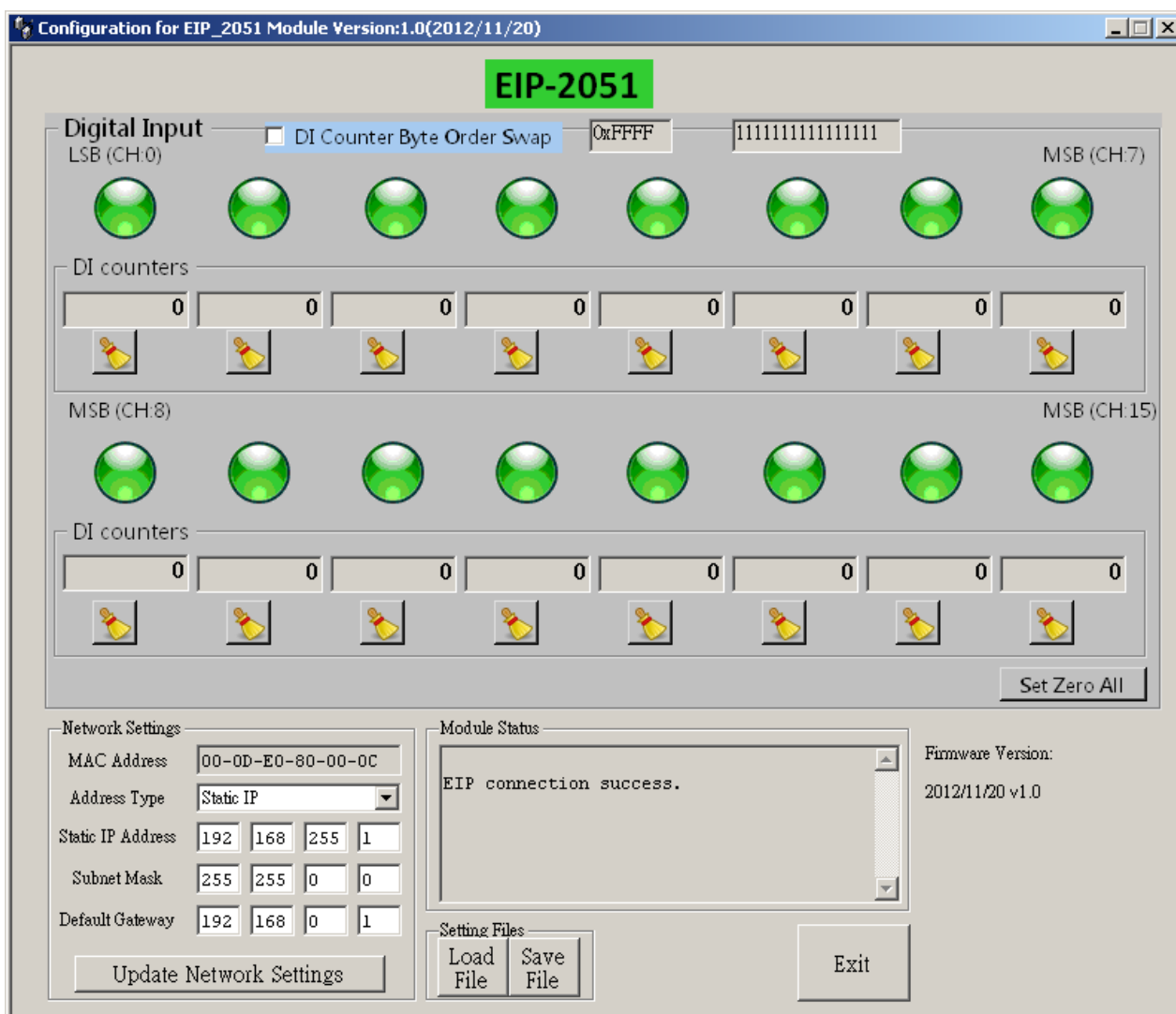
Input	ON	OFF
Relay Contact (Dry)		
Open Collector (Dry)		
Relay Contact (Wet)		
NPN Output (Wet)		

# 4 EIP-2000 Utility

1. 雙擊桌面上 EIP-2000 Utility 捷徑圖示。
2. 單擊“Network Scan” 按鈕來搜尋您的 EIP-2000 系列模組。



3. 點擊下方裝置列表中的 EIP-2000 模組名稱，開啟 EIP-2000 的設定與測試介面。每個 EIP-2000 系列模組都有各自的設定與測試介面。
4. 使用者可以透過 DI Input 介面上的綠色圓圈，觀察數位輸入(DI)的狀態。



5. 完成“Network Settings”設定後，按下“Update Network Settings”按鈕來更新設定，模組將會自動重開。

6. EIP-2000 網路設定及 LED 燈號顯示可參考下表

網路設定	
項目	設定參數(預設值)
IP	192.168.255.1
Gateway	192.168.0.1
Mask	255.255.0.0
相關內容請參照 EIP-2000 使用者手冊的“4.2.1 Network Settings”	

LED 指示燈		
LED	LED 狀態	說明
Power LED	恆亮	模組處於 Run mode.
	每秒閃爍	模組處於 Init mode.
Status LED	恆亮	EtherNet/IP 未建立連線.
	每秒閃爍	EtherNet/IP 已連線.
	每 300ms 閃爍	EtherNet/IP 連線中斷，但斷線時間未達 Safe Delay.
	每 100ms 閃爍	模組即將重開
I/O status LED	亮	DI 運作中.
	暗	DI 未運作.
相關內容請參照 EIP-2000 使用者手冊的“4.2.2 Digital Settings”		

# 5 如何與 Allen-Bradley PLC 連線？

1. 開啟 AB PLC 控制整合介面 RSLogix 5000 並新增專案。



圖 5-1 新增專案

2. 選擇 PLC type 並新增專案名稱。

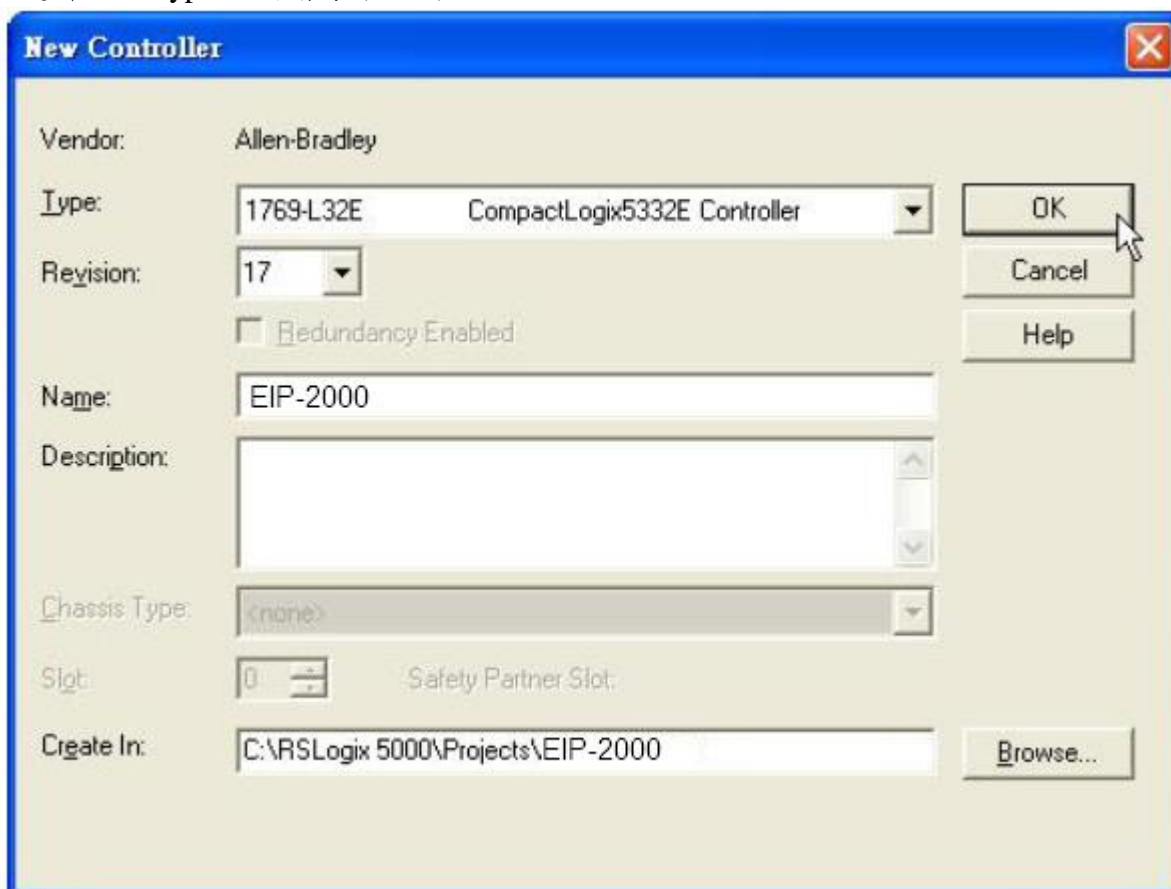


圖 5-2 新增專案名稱

3. 於 Ethernet 項目中新增新模組。

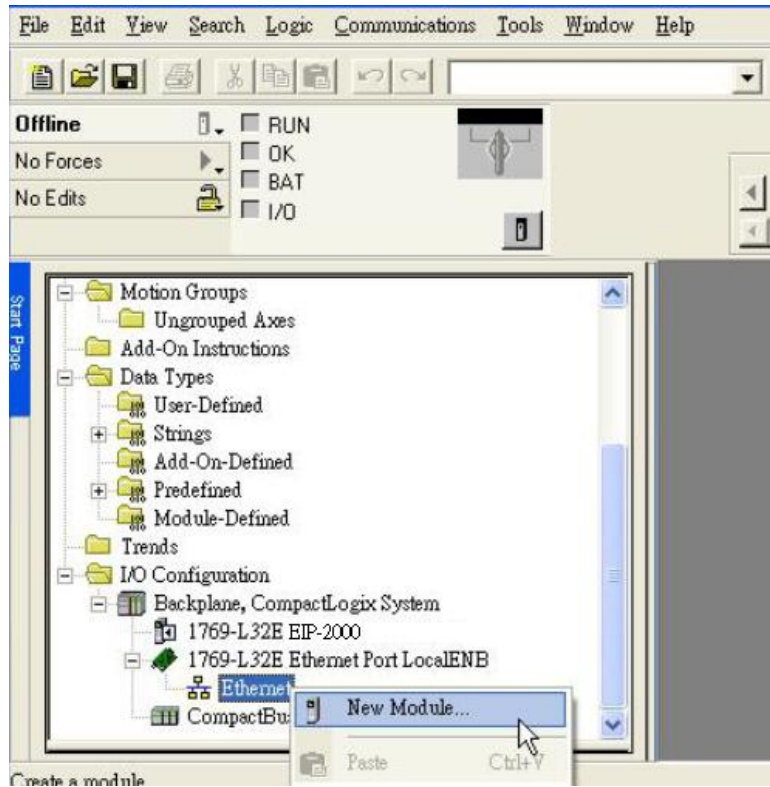


圖 5-3 新增新模組

4. 在模組選項中選擇 Communications 底下的 ETHERNET-MODULE。

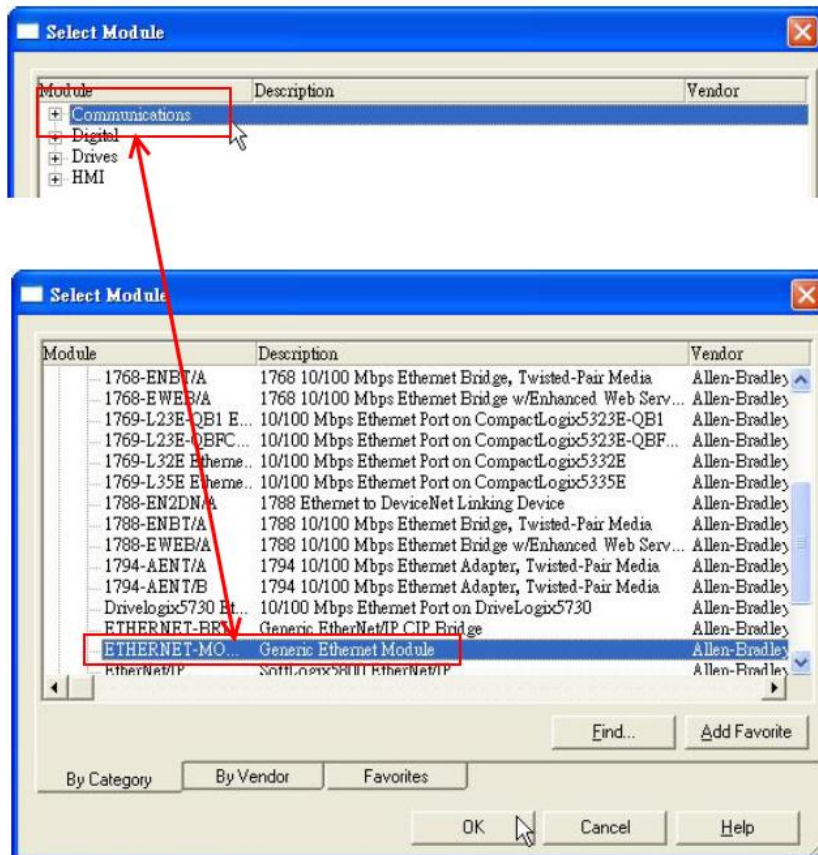


圖 5-4 IO 選擇 ETHERNET-MODULE



5. 設定新模組參數，新增模組輸出與輸入長度必須與 EIP-2051 模組 I/O 資料長度一致，資料輸入的長度必須為 66 bytes 而輸出的長度必須為 2 bytes，EIP-2051 的 I/O 資料長度如表 5-1，Instance ID 如表 5-2。

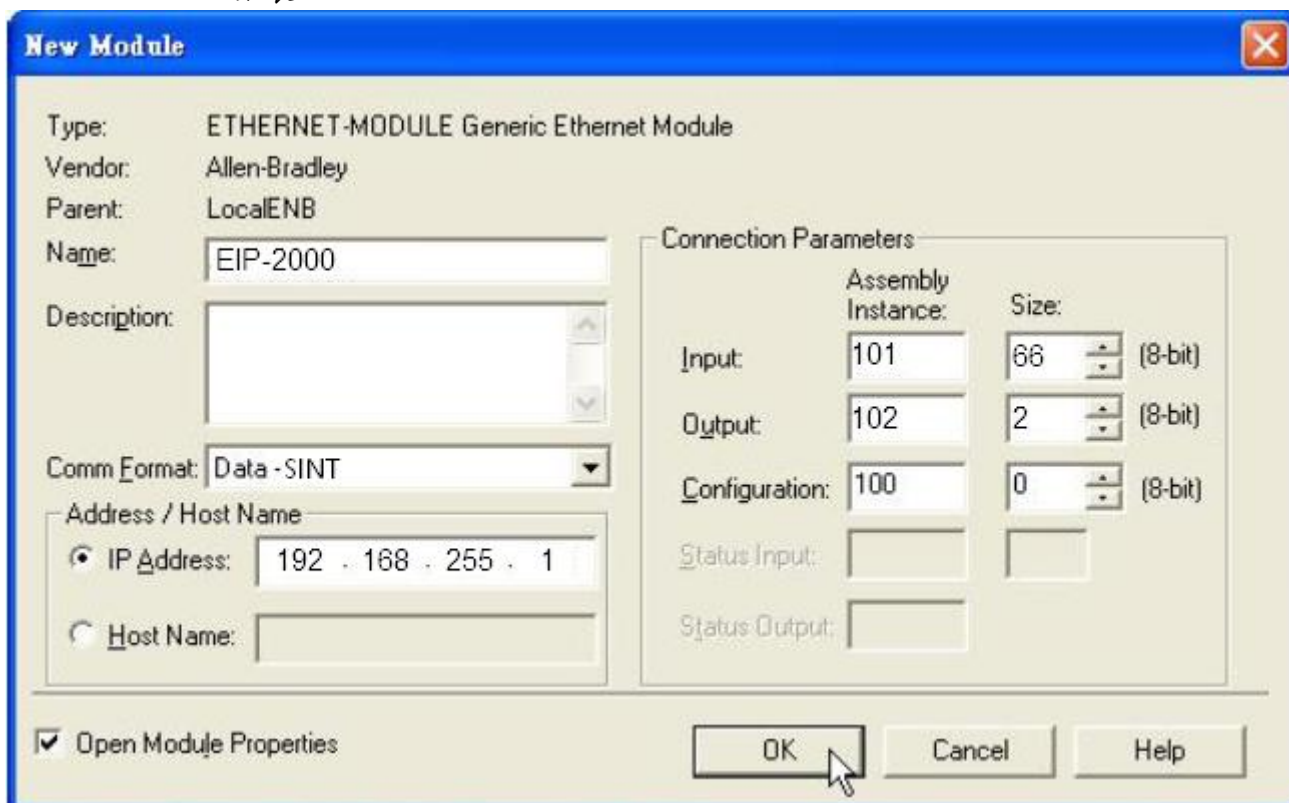


圖 5-5 EIP-2051 模組參數設定

表 5-1 EIP-2051 的 I/O 資料長度

Data Assembly	Byte count	Description
Input Assembly	66	1 <sup>st</sup> Byte: DI status(DI0~DI7).
		2 <sup>nd</sup> Byte: DI status(DI8~DI15).
		3 <sup>rd</sup> ~65 <sup>th</sup> Byte: DI counters.
Output Assembly	2	1 <sup>st</sup> Byte: to set DI counters zero (DI0~DI7).
		2 <sup>nd</sup> Byte: to set DI counters zero (DI8~DI15).

表 5-2 EIP-2000 的 Instance ID 表

Implicit Message Information of EIP-2000		
Instance	Instance ID	Data length
Input(T->O)	65 <sub>hex</sub> (101)	Depends on modules. e.g.66
Out(O->T)	66 <sub>hex</sub> (102)	Depends on modules. e.g.2
Configuration	64 <sub>hex</sub> (100)	