



## ■ 特徵

- EtherCAT 從站
- 三通道，32 位元增量型編碼計數器
- 編碼器計數模式：CW/CCW，Pulse/Direction，A/B Phase
- 最高計數率：4 MHz
- 編碼器輸入：A, B, Z 差動或單動訊號
- 索引鎖存計數值
- 數位輸入濾波器
- 輸入準位：5V, 12V/24V 包含內電阻
- 可透過軟體設定極性，提供高電位或低電位編碼器輸入
- A/B/Z 訊號隔離電壓：2500V 光電隔離
- 用於顯示 EtherCAT 和編碼器狀態的 LED 指示燈
- EtherCAT:
  - 2 個 RJ-45 總線介面
  - 站間距離最遠 100 公尺 (100BASE-TX)
  - 支持菊鏈式拓樸 (daisy chain) 連接
  - 通過 EtherCAT 一致性測試工具驗證
  - 支援自由運行、SM 同步與 DC 同步運行模式



## ☑ 簡介

EtherCAT 從站 ECAT-2093 是一款增量型編碼計數器，可提供三個獨立的高速計數器通道。它可讀取增量型編碼器的脈波，並用於定位反饋應用。每個通道都有兩個計數器輸入，這些輸入可接受單動或差動信號。它支持三種計數模式：Clockwise/Counterclockwise、pulse/direction 和 quadrant counting mode。其硬體索引鎖存功能允許鎖定編碼器位置。此外，亦提供濾除電氣雜訊的低通濾波器功能。

## ☑ 硬體規格

項目	規格
<b>編碼器</b>	
編碼器輸入數目	3 個編碼器計數器 (A, B, Z), 差動或單動
解析度	32 bit
最大輸入脈波頻率	4 MHz
輸入準位:	5V (預設) 12V/24V 包含內電阻 (由跨接器做設定)
光電隔離	2500 VDC
<b>LED 指示燈</b>	
診斷燈號	電源, EtherCAT 狀態, 各編碼器輸入的信號狀態
<b>通訊介面</b>	
連接器	2 x RJ-45
協定	EtherCAT
站間距離	Max. 100 m (100BASE-TX)
數據傳輸介質	Ethernet/EtherCAT Cable (Min. CAT 5), Shielded
<b>電源</b>	
輸入電壓範圍	20 VDC ~ 30 VDC
功率消耗	最大 4.5W
<b>EMS 保護</b>	
ESD (IEC 61000-4-2)	4 kV Contact for each channel
EFT (IEC 61000-4-4)	Signal: 1 kV Class A; Power: 1 kV Class A
Surge (IEC 61000-4-5)	1 kV Class A
<b>機構</b>	
安裝方式	DIN-Rail
外型尺寸 (長 × 寬 × 高) [mm]	110mm x 90mm x 33mm (不包含連接器)
機匣材料	UL 94V-0 外殼
<b>環境</b>	
運作溫度	-25°C ~ 75°C
保存溫度	-30°C ~ 80°C
相對溼度	10 ~ 90%, 不結露

表 1: 技術數據

☑ 外型尺寸 (單位: mm)

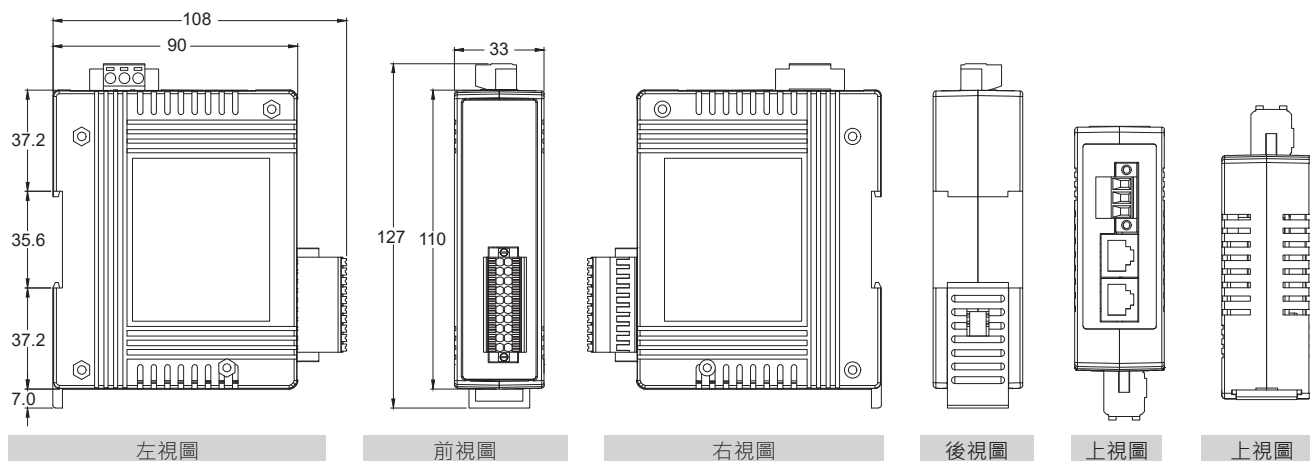


圖 1: ECAT-2093 外型尺寸

☑ 連接介面



名稱	信號
<b>F.G</b>	Frame ground ( 接地 )
<b>GND</b>	電源: 接地 0V ( 來自負電接點 )
<b>+Vs</b>	電源: +24 VDC ( 來自正電接點 )
<b>IN</b>	EtherCAT 信號輸入
<b>OUT</b>	EtherCAT 信號輸出

表 2: ECAT-2093 電源與 EtherCAT 介面

圖 2: ECAT-2093 包含電源與 EtherCAT 介面的側視圖



名稱	信號	信號描述	
A0+	輸入	編碼器輸入 A0+	編碼器通道 0
A0-	輸入	編碼器輸入 A0-	
B0+	輸入	編碼器輸入 B0+	
B0-	輸入	編碼器輸入 B0-	
Z0+	輸入	編碼器輸入 C0+	編碼器通道 1
Z0-	輸入	編碼器輸入 C0-	
A1+	輸入	編碼器輸入 A1+	
A1-	輸入	編碼器輸入 A1-	
B1+	輸入	編碼器輸入 B1+	編碼器通道 2
B1-	輸入	編碼器輸入 B1-	
Z1+	輸入	編碼器輸入 C1+	
Z1-	輸入	編碼器輸入 C1-	
A2+	輸入	編碼器輸入 A2+	編碼器通道 2
A2-	輸入	編碼器輸入 A2-	
B2+	輸入	編碼器輸入 B2+	
B2-	輸入	編碼器輸入 B2-	
Z2+	輸入	編碼器輸入 C2+	編碼器通道 2
Z2-	輸入	編碼器輸入 C2-	

表 3: 編碼計數器的連接介面

圖 3: ECAT-2093 包含編碼器輸入介面的前視圖

## ☑ 線路連接

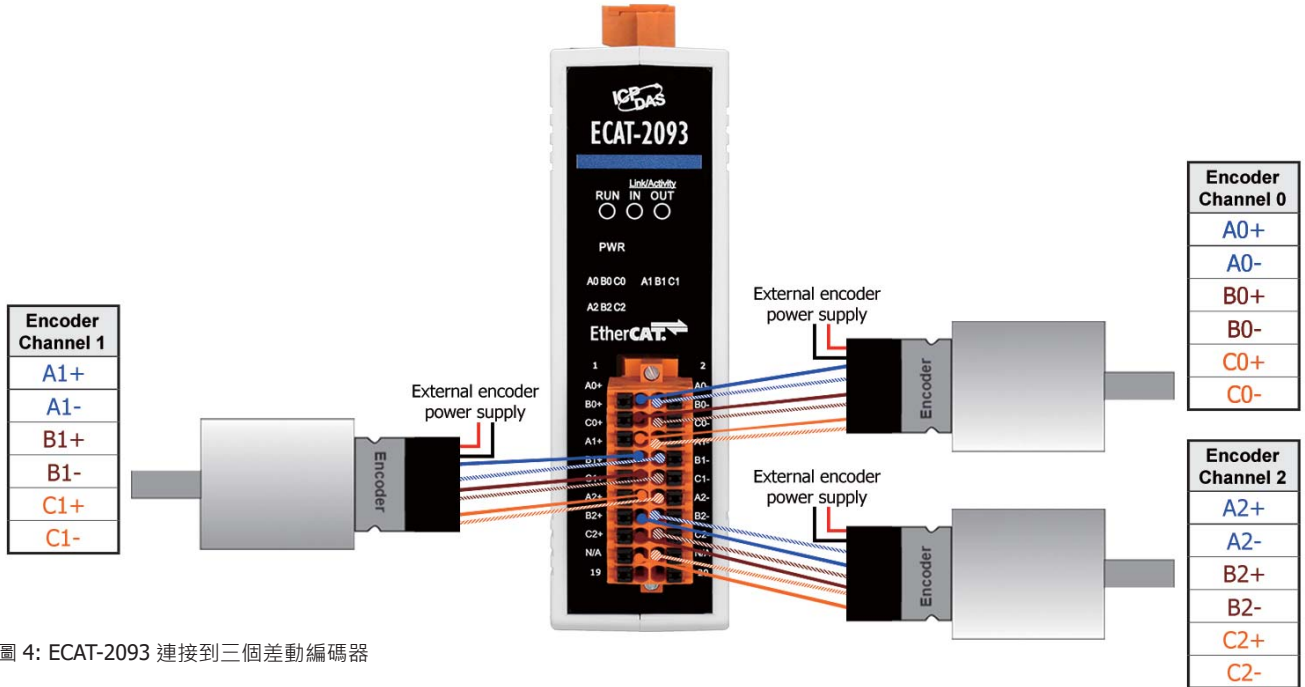


圖 4: ECAT-2093 連接到三個差動編碼器

## ☑ 數位輸入通道

ECAT-2093 可接受來自差動或單動信號的編碼器輸入。

預設情況下會設置為支援差動編碼器信號，因其具有出色的抗雜訊性能，所以被當成首選。ECAT-2093 對單動編碼器連接的每個信號輸入提供一個 1k 歐姆的內部電阻，此內部電阻可以透過設置跨接器來做選用。

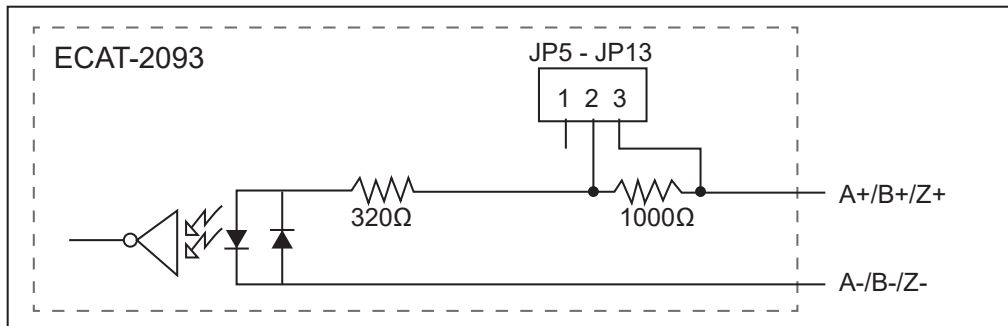
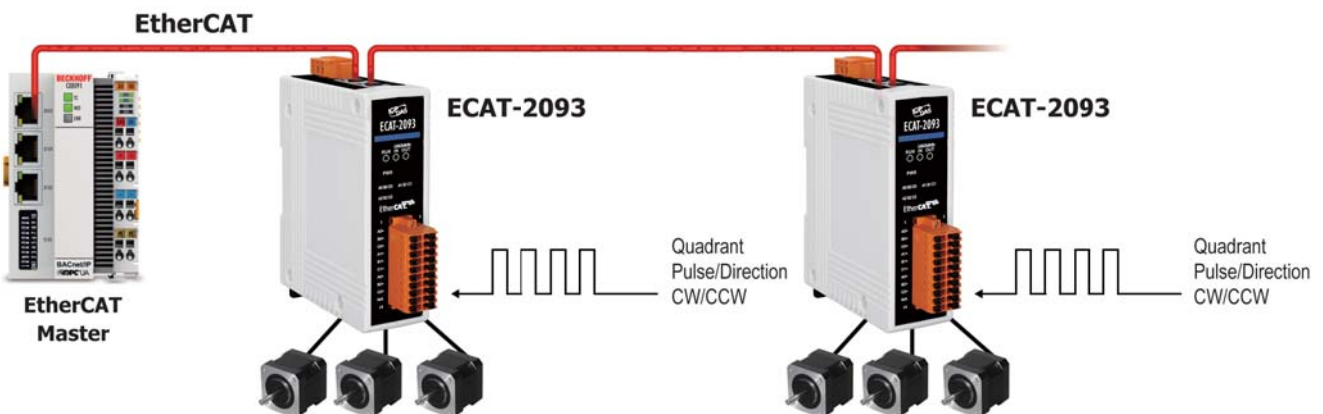


圖 5: 編碼器輸入通道線路

## ☑ 應用



☑ 計數模式

ECAT-2093 編碼計數器提供下列三種模式：

- Pulse/Direction counting mode
- Clockwise/Counterclockwise mode
- Quadrant counting mode

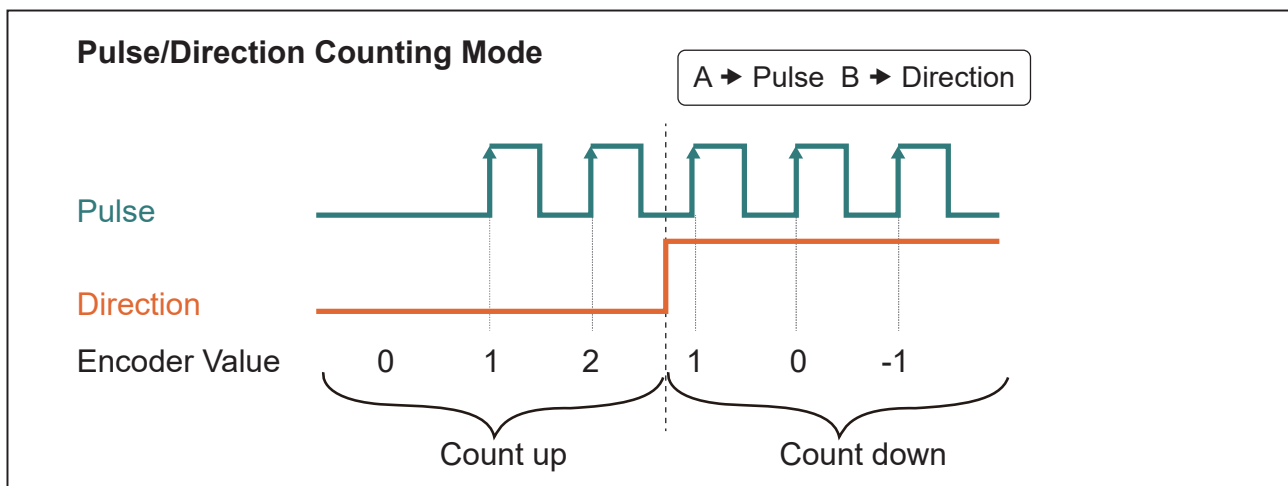


圖 6: Pulse/Direction counting mode

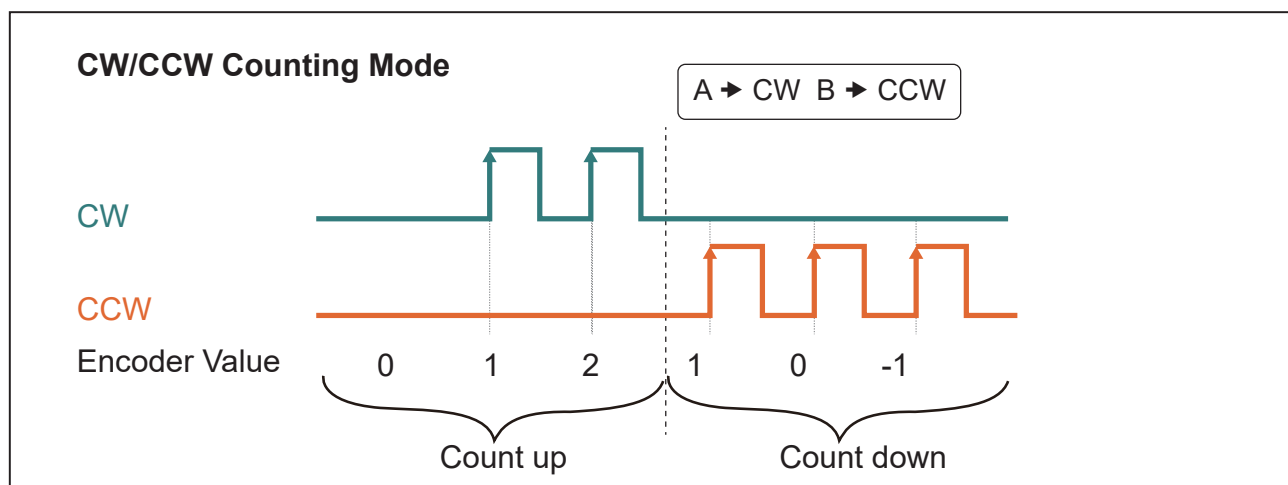


圖 7: Clockwise/ Counterclockwise counting mode

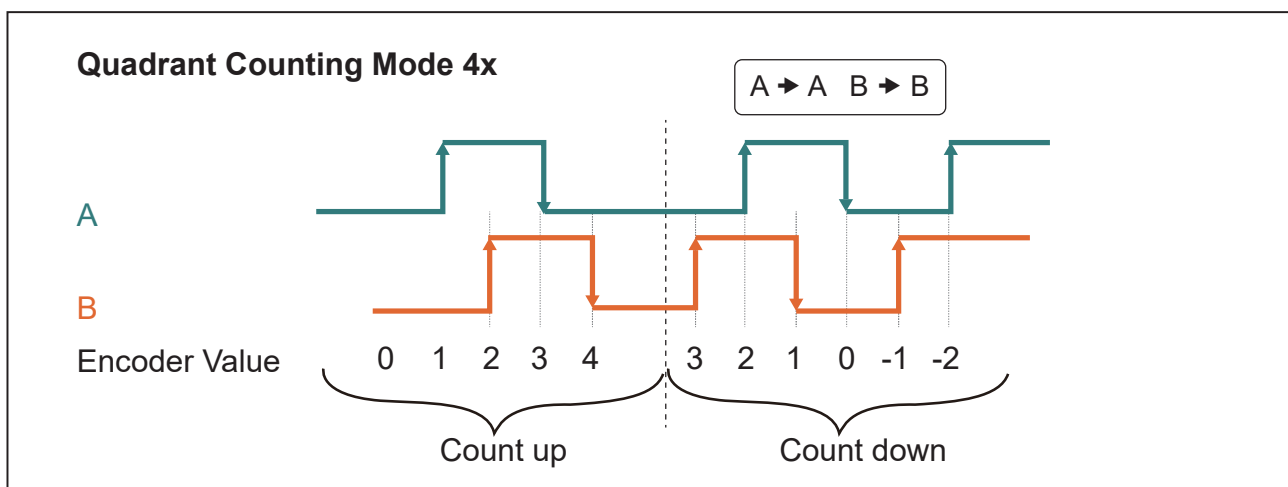


圖 8: Quadrant counting mode

☑ 訂購訊息

ECAT-2093 CR

EtherCAT 三通道增量型編碼器