



ECAT-2610-DW 快速上手指南

v1.0, 2019 年 5 月

產品內容

產品包裝內應包下列配件:



ECAT-2610-DW
模組 x 1



快速上手指南 x1
(本文件)



CA-0915 Cable x1

參考資訊

詳細關於如何配置及操作 PM-3000 系列智能電錶，請參考使用手冊第 3 章 “啟用 ECAT-261x 模組”。注意: ECAT-2610-DW 僅支援 PM-3033、PM-3133、PM-3114、PM-3112 系列智能電錶。這裡將使用 PM-3133 為範例說明。

- 相關文件及軟體:

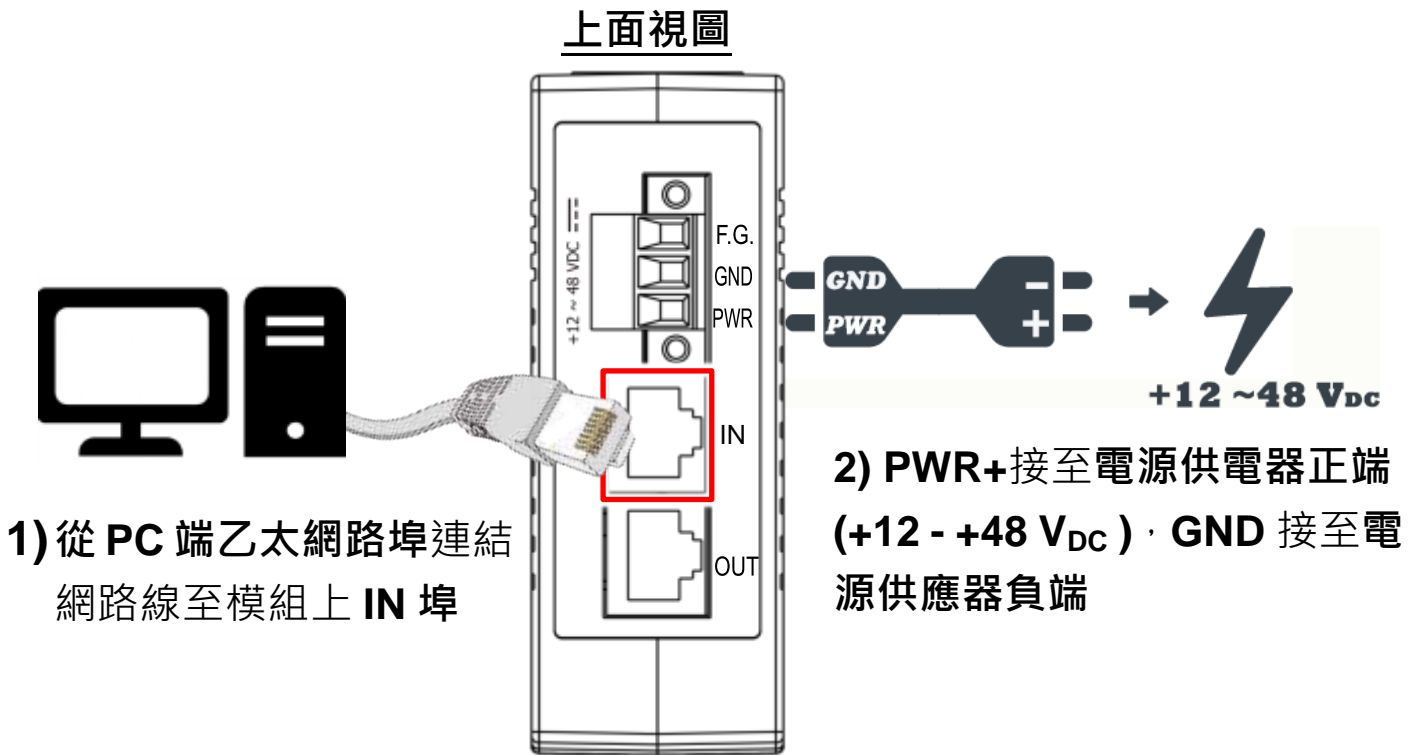
http://ftp.icpdas.com/pub/cd/fieldbus_cd/ethercat/slave/ecat-2000/

- PM-3033/3133/3114/3112 系列產品網頁 (選購品):

https://www.icpdas.com/root/product/solutions/intelligence_power_meter/intelligence_power_meter.html

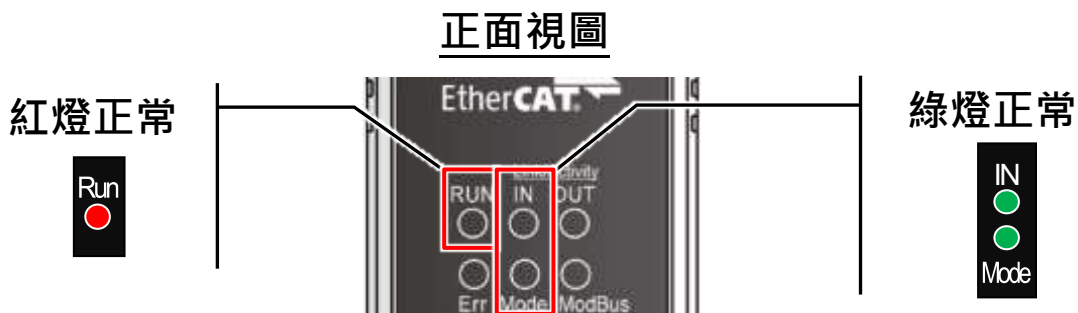
1 連接主站及電源

模組上電及加入至 EtherCAT 網路



注意：建議使用獨立網卡，請勿連接至外部網路上以免造成網路風暴

確認模組上燈號顯示是否正常



2 連接 Power Meter

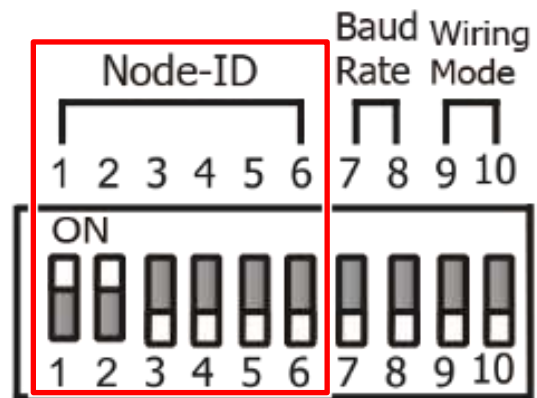
準備項目

☑ PM-3133 系列智能電錶 (選購品)

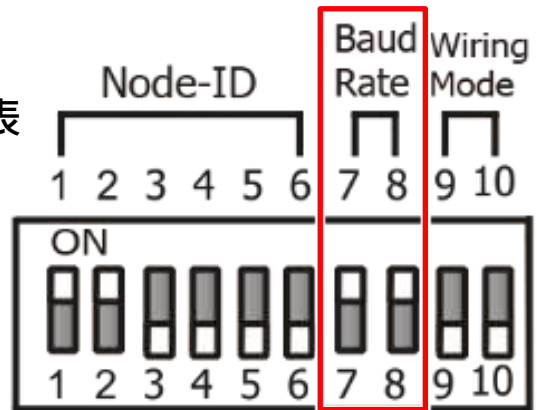
連接 PM-3133 智能電錶到 ECAT-2610-DW

1) 設定 PM-3133 的 Modbus RTU Address、Baud Rate 及 Wiring Mode 來符合 ECAT-2610-DW 的配置數據檔，如下：

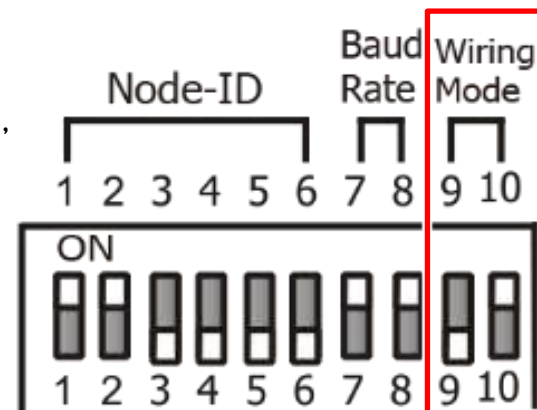
❶ 設定 DIP Switch 1 ~ 6 為 **ON, ON, OFF, OFF, OFF, OFF**，表示 Modbus Address 設定為 4，如右圖所示。



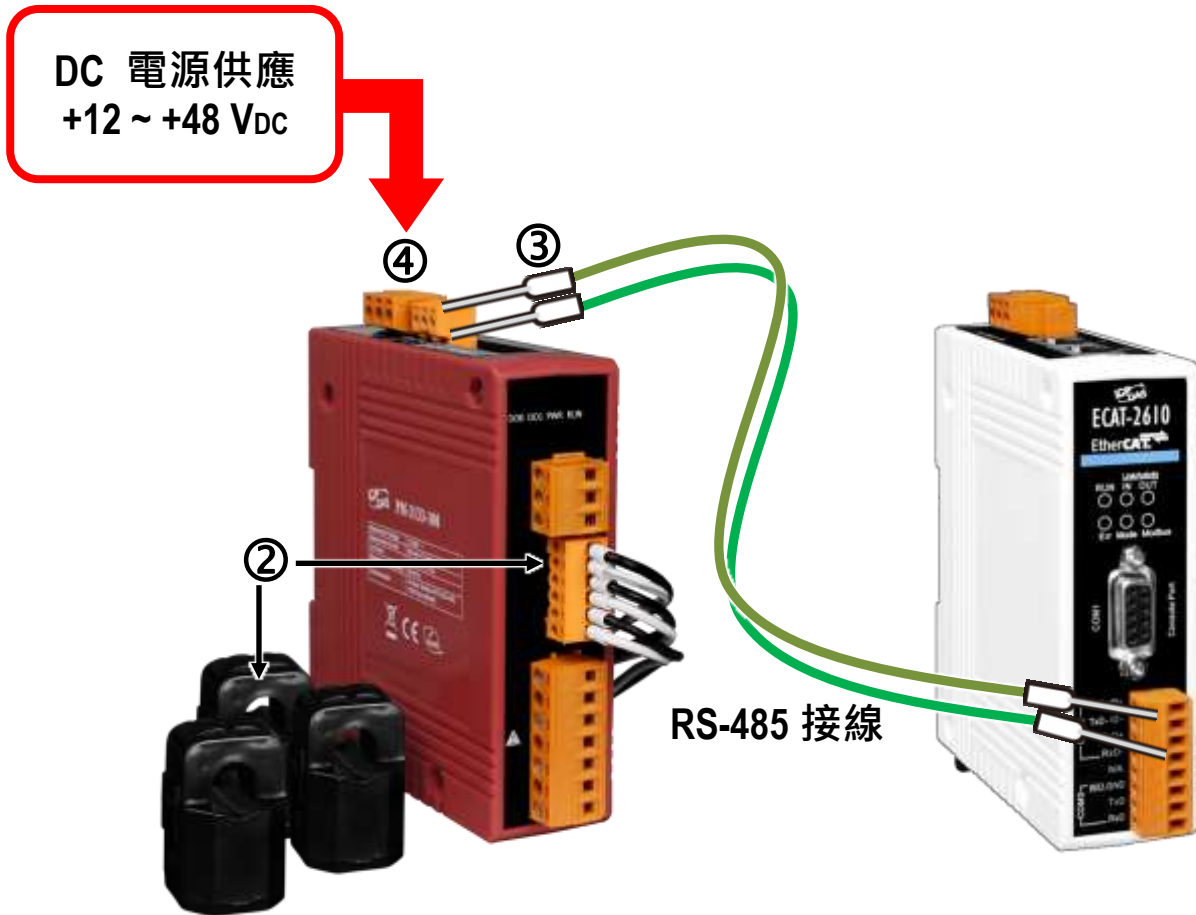
❷ 設定 DIP Switch 7 ~ 8 為 **ON, ON**，表示 Baud Rate 設定為 115200，如右圖所示。



❸ 設定 DIP Switch 9 ~ 10 為 **OFF, ON**，表示 Wiring Mode 設定為 3P3W-3CT，如右圖所示。



- 2) 檢查電流輸入接線端子後連接 CT，然後選擇 CT Chip。
- 3) 將 PM-3133 上的 RS-485 bus 連接到 ECAT-2610-DW 上的 COM2 (RS-485 bus)。
- 4) 提供電源到 PM-3133 (使用電源 +12 ~ +48 V_{DC})。



注意: 更多更詳細關於 PM-3133 系列智能電錶的硬體配置、CT 安裝、電源供應及接線注意，請參考至 PM-3133 的快速入門指南 (Quick Start) 或 使用手冊 (User Manual)，下載位置如下：

<http://ftp.icpdas.com/pub/cd/powermeter/pm-3133/quickstartguide/>

<http://ftp.icpdas.com/pub/cd/powermeter/pm-3133/user'smanual/>

3

搜尋模組



ESI 檔案

至官方網站下載最新版本的 ESI 檔案 (ICPDAS ECAT-2610DW.xml)

 http://ftp.icpdas.com/pub/cd/fieldbus_cd/ethercat/slave/ecat-2000/software/

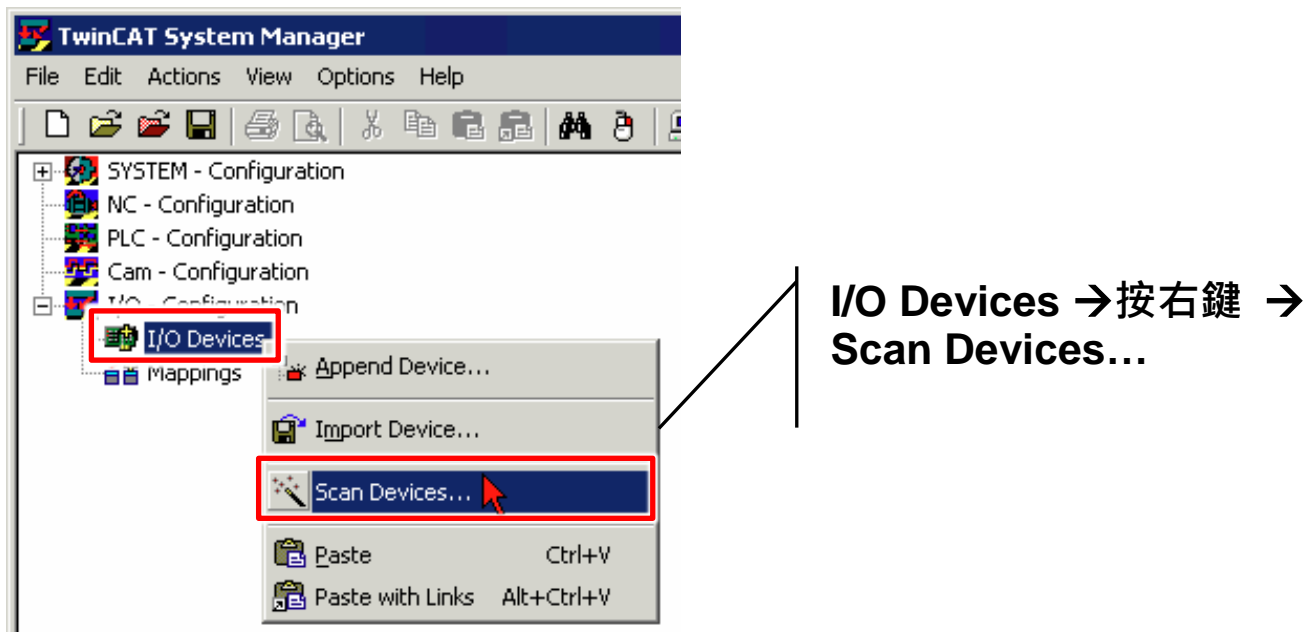
安裝 ESI 檔案

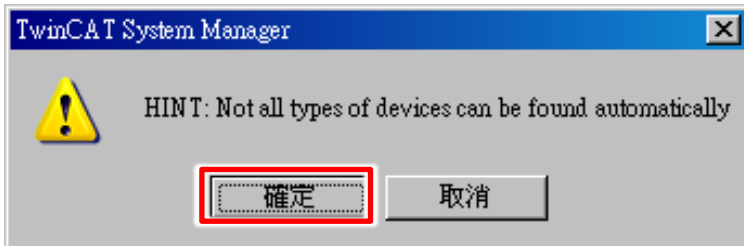
複製 “ICPDAS ECAT-2610DW.xml” 檔案至 EtherCAT Master 工具的資料夾，如下位置：

軟體名稱	預設路徑
Beckhoff EtherCAT Configuration	C:\EtherCAT Configurator\EtherCAT
Beckhoff TwinCAT 3.X	C:\TwinCAT\3.x\Config\Io\EtherCAT
Beckhoff TwinCAT 2.X	C:\TwinCAT\Io\EtherCAT

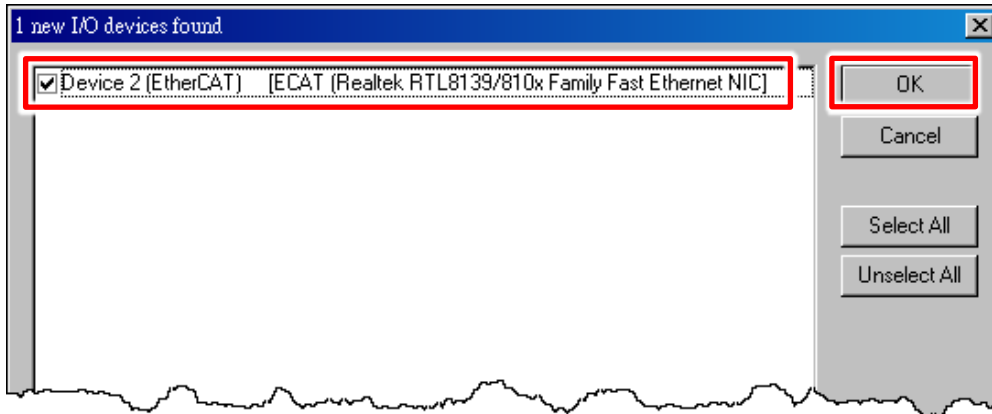
使用 EtherCAT Master 軟體(以 Beckhoff TwinCAT 2.X 為例)來操作

連結 ECAT-2610-DW 模組至 EtherCAT，連接時系統必需在安全、斷電的狀態。開啟模組電源並打開 TwinCAT System Manager(Config mode)，開始掃描裝置後，如下所示。

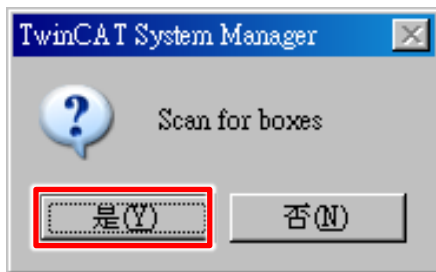




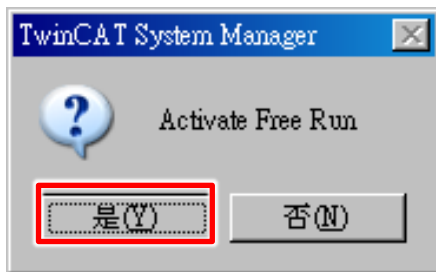
按下“確認”鍵



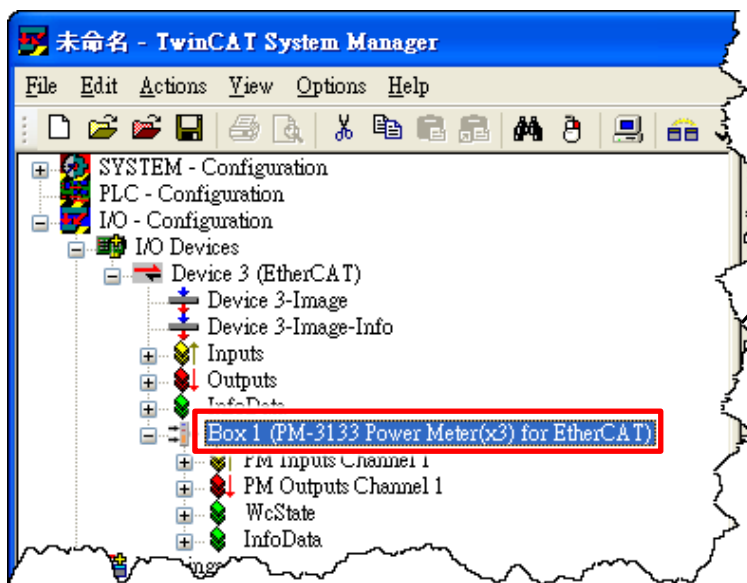
選擇連接的網路卡並按下“OK”鍵



按下“是”鍵開始搜尋



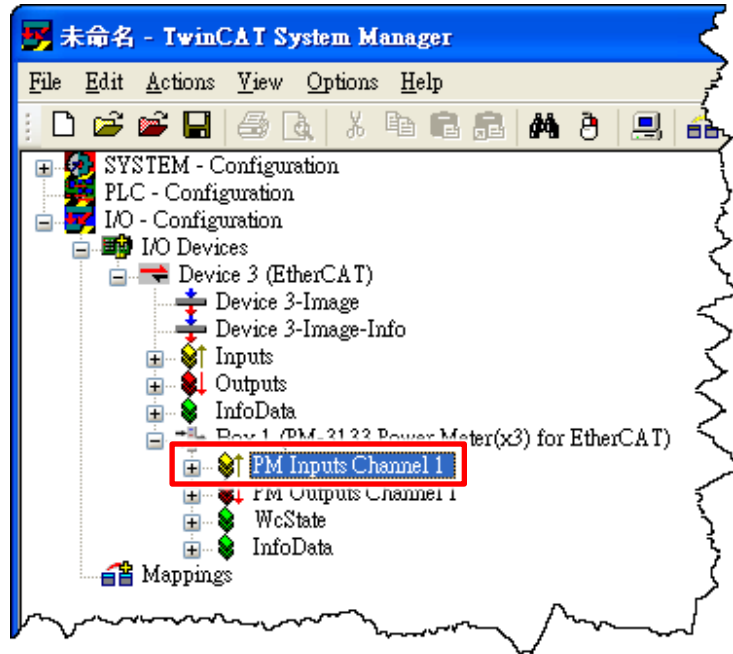
按下“是”鍵來激活 TwinCAT System Manager 的 Free Run 模式



在左側視窗顯示 PM-3133 Power Meter (x3) for EtherCAT，那表示 3 顆 PM-3133 智能電錶已正確連接在 EtherCAT 上。

4 驗證模組狀態

1) 在 TwinCAT System Manager 左側欄位視窗中，單擊您想要設定的 EtherCAT BOX 後，開啟樹狀分支，再單擊 **PM Inputs Channel 1** 來查看模組狀態 (如下圖)。



2) 在右側視窗，檢查 “2610SYS” 項目顯示 **0xA0000000** 代表 ECAT-2610DW 模組正常運作中。

