

快速入門指南

for ECAT-2055

繁體中文 / 2016 年 7 月 / 版本 1.0

1 檢查配件

產品包裝內應包含下列配件

ECAT-2000 系列模組 x 1

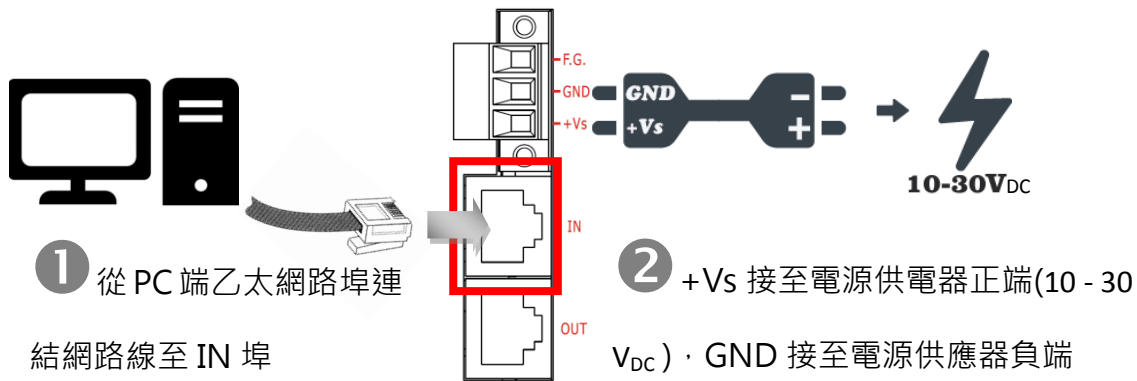


快速入門指南 (本文件) x 1

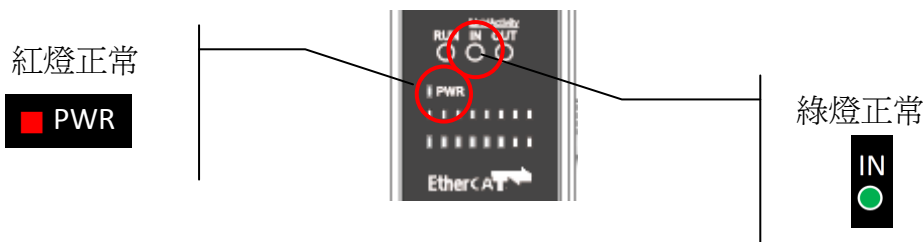


2 連接主站及電源

模組上電及加入至 EtherCAT 網路



確認模組上燈號顯示是否正常



3 搜尋模組



ESI 檔案

至官方網站下載最新版本的 ESI 檔案(ICPDAS ECAT-2000.xml)

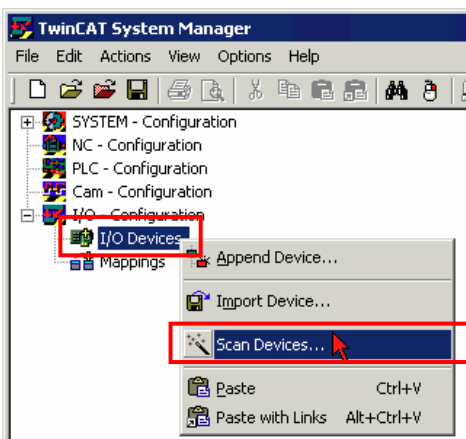
 http://ftp.icpdas.com/pub/cd/fieldbus_cd/ethercat/slave/ecat-2000/software/

安裝 ESI 檔案

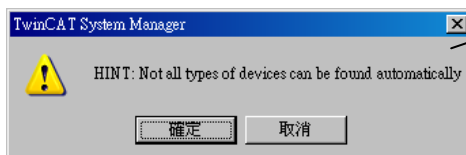
複製 ICPDAS ECAT-2000.xml 檔案至 EtherCAT Master 工具的資料夾

軟體名稱	預設路徑
Beckhoff EtherCAT Configuration	C:\EtherCAT Configurator\EtherCAT
Beckhoff TwinCAT 3.X	C:\TwinCAT\3.x\Config\lo\EtherCAT
Beckhoff TwinCAT 2.X	C:\TwinCAT\lo\EtherCAT

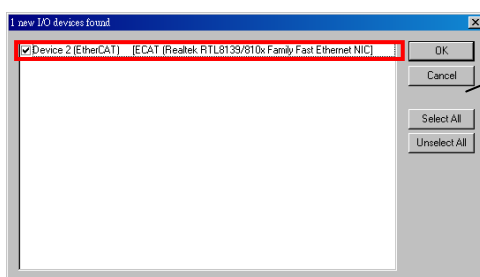
使用 EtherCAT Master 軟體(以 Beckhoff TwinCAT 2.X 為例)來操作



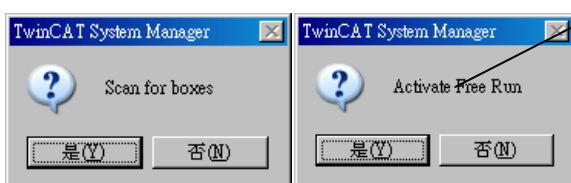
開啟模組電源
開啟 TwinCAT System Manager(Config mode)
I/O Devices-> 按右鍵-> Scan Devices...



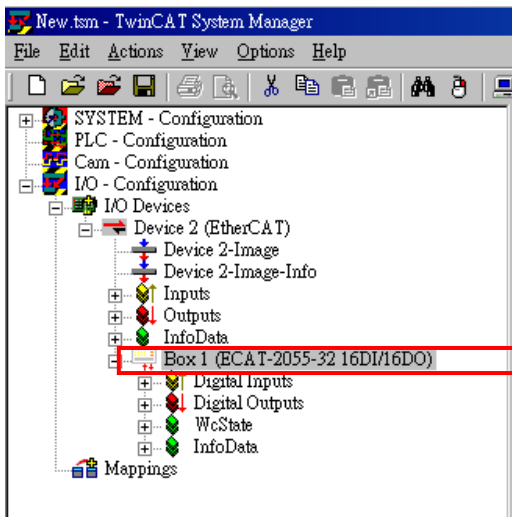
按下確認鍵



選擇連接的網路卡並按下"OK"



接連二個對話框請按下"是(Y)"

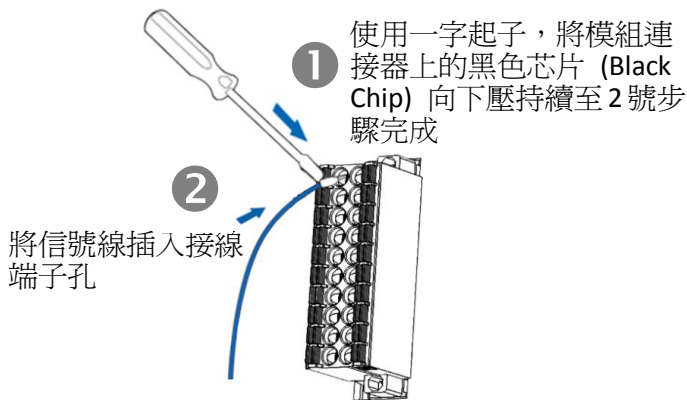


在左側視窗可以找到正確的 ECAT-2000 模組

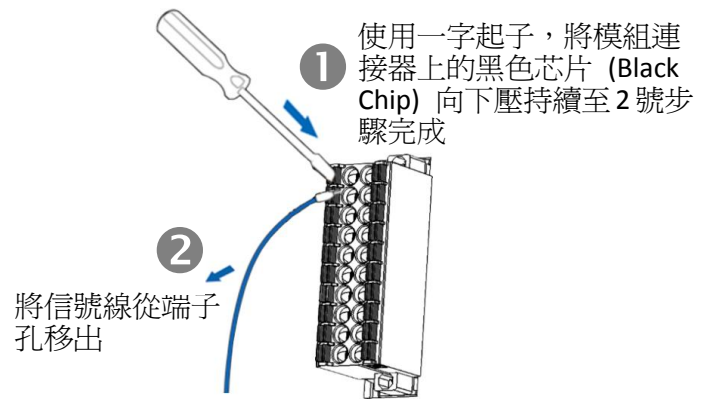
4 連接 I/O 自我測試

接線技巧

接線

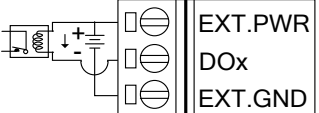
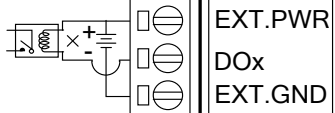
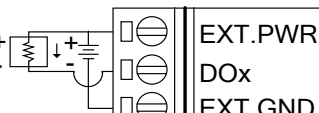
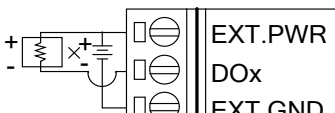


移除接線



接線圖

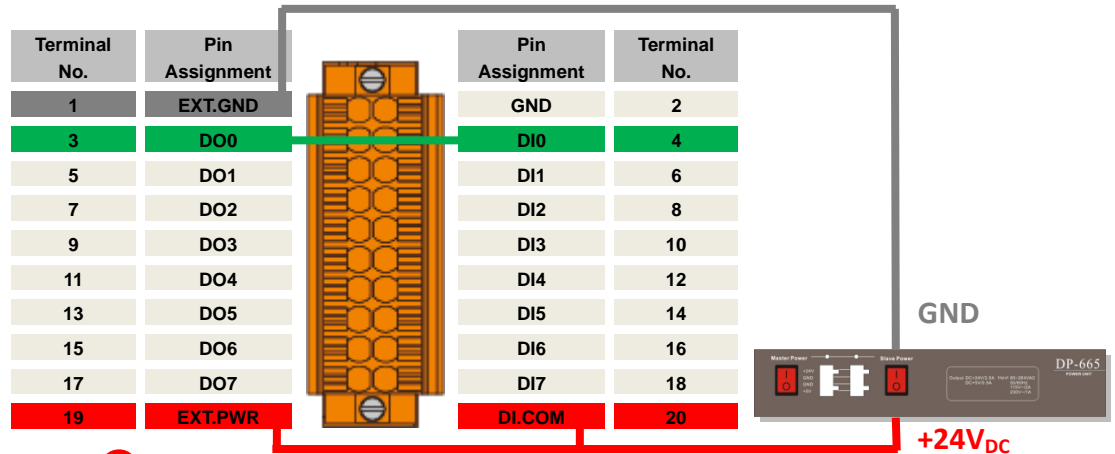
Digital Input/Counter	Readback as 1 (+10 ~ +50 VDC)	Readback as 0 (Open or < 4VDC)
Sink		
Source		
Digital Input/Counter	Readback as 1 (Close to GND)	Readback as 0 (Open)
Dry		

Output Type	Readback as 1 (ON State)	Readback as 0 (OFF State)
Driver Relay		
Resistance Load		

連接 DO 通道 0 與 DI 通道 0

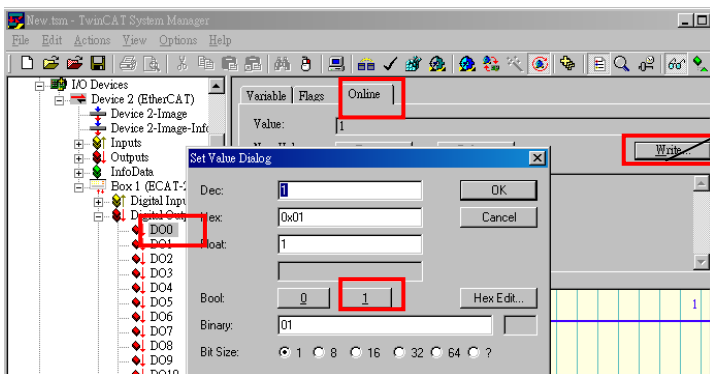
3 外部供電 GND 連接至模組上的 EXT.GND(Pin1)

1 DO0(Pin3)連接至 DI0 (Pin4)

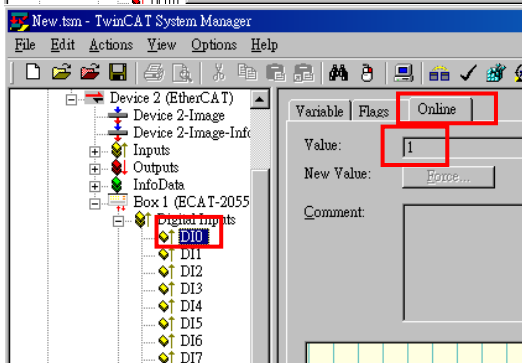


2 外部供電 +24V 連接至模組上的 DI.COM(Pin20)及 EXT.PWR (Pin19)

驗證 DI 及 DO 功能



在左側視窗樹狀分支點選 DO0
在右側視窗點選 Online 切換欄位
按下 Write 鍵
在對話盒上按下 1 把 DO0 設為 Logic 1



在左側視窗樹狀分支點選 DI0
在右側視窗點選 Online 切換欄位
檢查 Value 值是否為 1



參考資訊

產品網頁:

http://www.icpdas.com/root/product/solutions/industrial_communication/fieldbus/ethercat/io_module/ecat-2055_tc.html

相關文件:

ftp://ftp.icpdas.com/pub/cd/fieldbus_cd/ethercat/slave/ecat-2000/

ESI:

http://ftp.icpdas.com/pub/cd/fieldbus_cd/ethercat/slave/ecat-2000/software/

DP-665 產品網頁(選購品):

http://www.icpdas.com/products/Accessories/power_supply/dp-665.htm