

快速入門指南

for ECAT-2052

繁體中文 / 2016 年 7 月 / 版本 1.0

1 檢查配件

產品包裝內應包含下列配件

ECAT-2000 系列模組 x 1

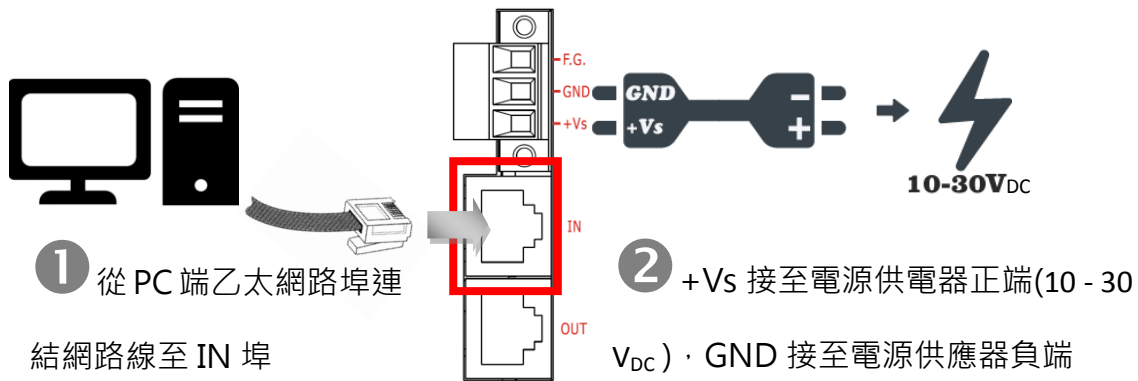


快速入門指南 (本文件) x 1

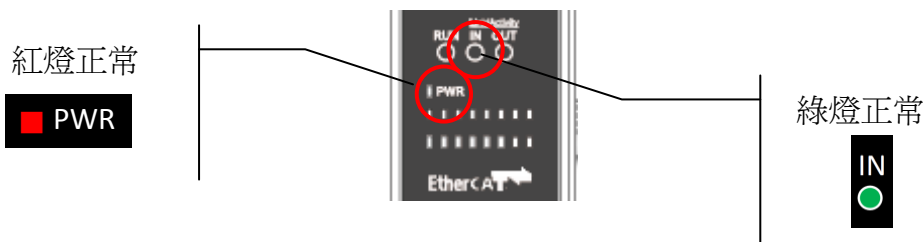


2 連接主站及電源

模組上電及加入至 EtherCAT 網路



確認模組上燈號顯示是否正常



3 搜尋模組

ESI 檔案

至官方網站下載最新版本的 ESI 檔案(ICPDAS ECAT-2000.xml)

 http://ftp.icpdas.com/pub/cd/fieldbus_cd/ethercat/slave/ecat-2000/software/

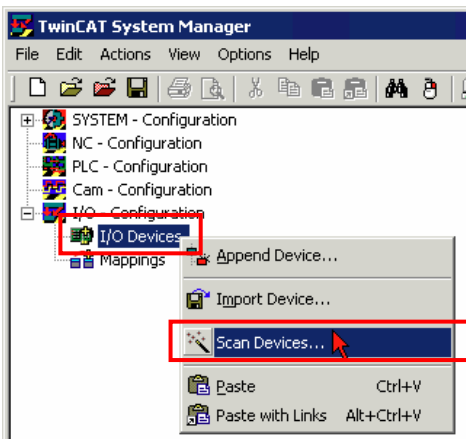


安裝 ESI 檔案

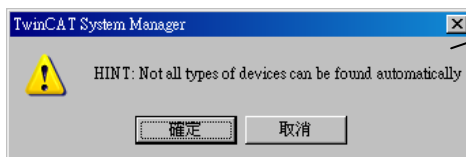
複製 ICPDAS ECAT-2000.xml 檔案至 EtherCAT Master 工具的資料夾

軟體名稱	預設路徑
Beckhoff EtherCAT Configuration	C:\EtherCAT Configurator\EtherCAT
Beckhoff TwinCAT 3.X	C:\TwinCAT\3.x\Config\lo\EtherCAT
Beckhoff TwinCAT 2.X	C:\TwinCAT\lo\EtherCAT

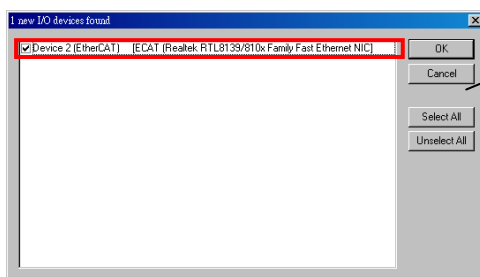
使用 EtherCAT Master 軟體(以 Beckhoff TwinCAT 2.X 為例)來操作



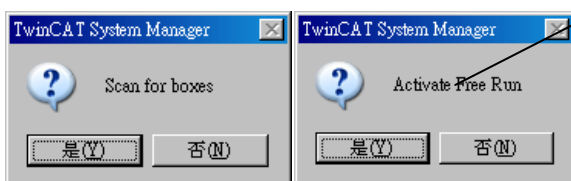
開啟模組電源
開啟 TwinCAT System Manager(Config mode)
I/O Devices-> 按右鍵-> Scan Devices...



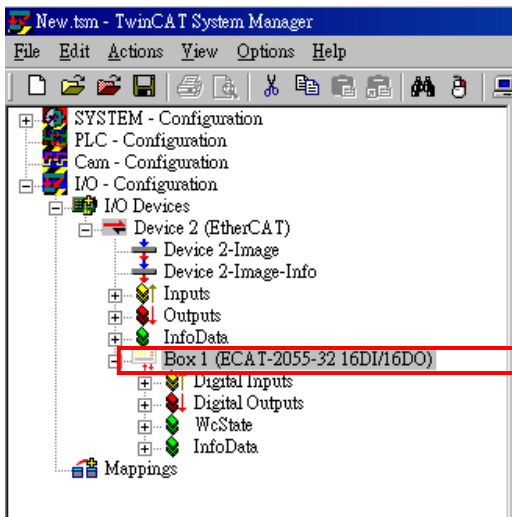
按下確認鍵



選擇連接的網路卡並按下"OK"



接連二個對話框請按下"是(Y)"

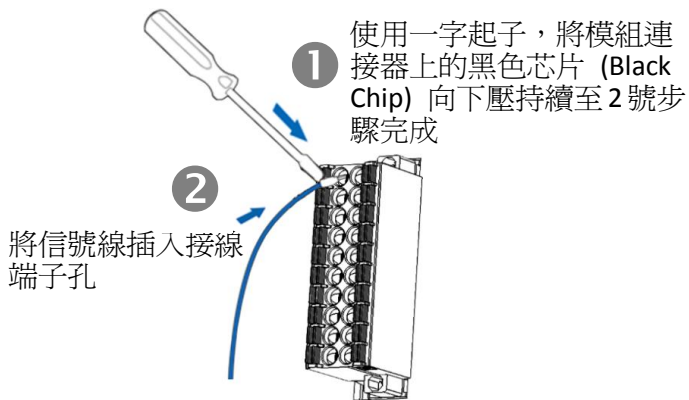


在左側視窗可以找到正確的 ECAT-2000 模組

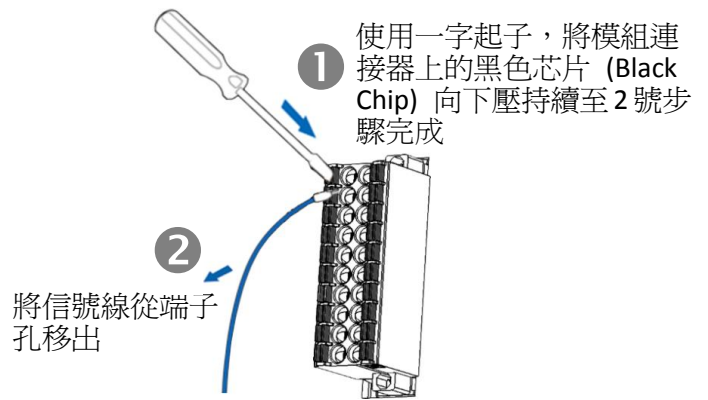
4 連接 I/O 自我測試

接線技巧

接線

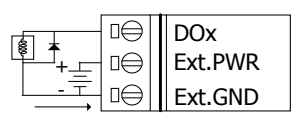
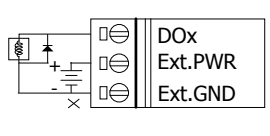
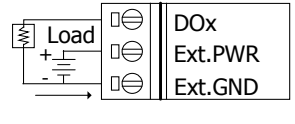
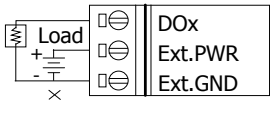


移除接線



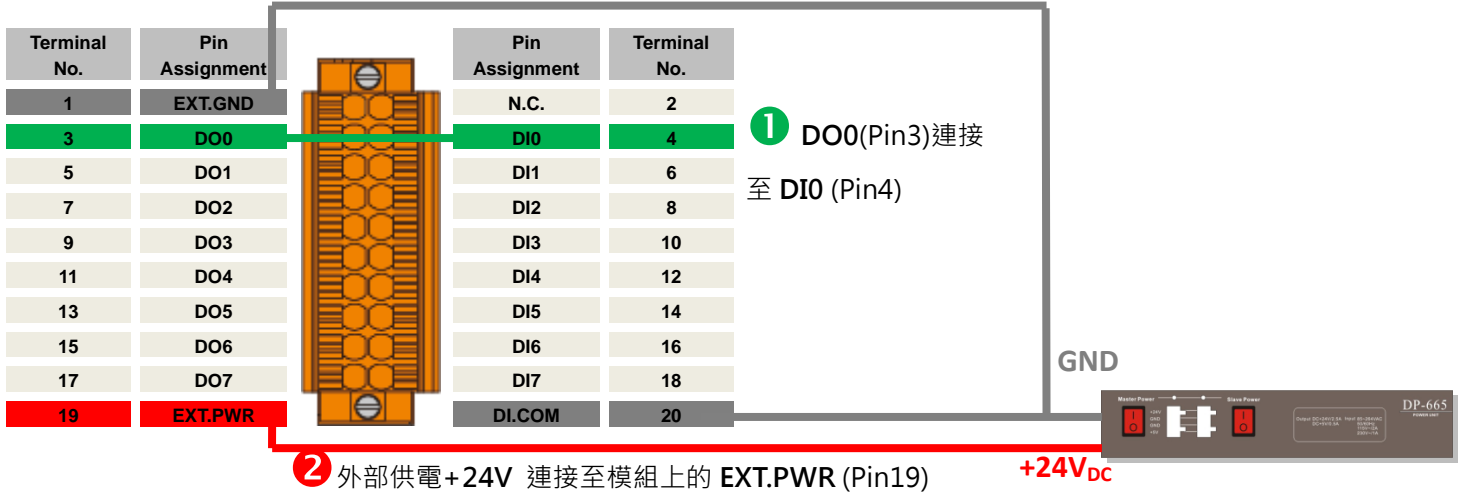
接線圖

Digital Input/Counter	Readback as 1 (+10 ~ +50 VDC)	Readback as 0 (Open or < 4VDC)
Sink		
Source		

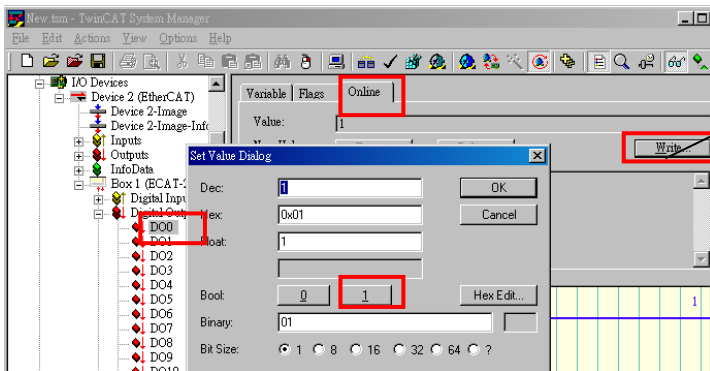
Output Type	ON State Readback as 1	OFF State Readback as 0
Inductive Load	 DOx Ext.PWR Ext.GND	 DOx Ext.PWR Ext.GND
Resistance Load	 Load DOx Ext.PWR Ext.GND	 Load DOx Ext.PWR Ext.GND

連接 DO 通道 0 與 DI 通道 0

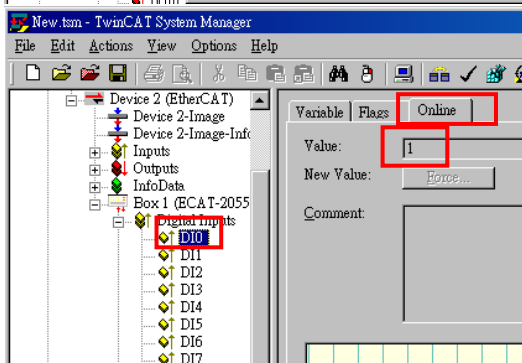
3 外部供電 GND 連接至模組上的 EXT.GND(Pin1)及 DI.COM(Pin20)



驗證 DI 及 DO 功能



在左側視窗樹狀分支點選 DO0
在右側視窗點選 Online 切換欄位
按下 Write 鍵
在對話盒上按下 1 把 DO0 設為 Logic 1



在左側視窗樹狀分支點選 DI0
在右側視窗點選 Online 切換欄位
檢查 Value 值是否為 1



參考資訊

產品網頁:

http://www.icpdas.com/root/product/solutions/industrial_communication/fieldbus/ethercat/io_module/ecat-2052_tc.html

相關文件:

ftp://ftp.icpdas.com/pub/cd/fieldbus_cd/ethercat/slave/ecat-2000/

ESI:

http://ftp.icpdas.com/pub/cd/fieldbus_cd/ethercat/slave/ecat-2000/software/

DP-665 產品網頁(選購品):

http://www.icpdas.com/products/Accessories/power_supply/dp-665.htm