

CAN-2024D 快速安裝指南

內容物列表

CAN-2024D



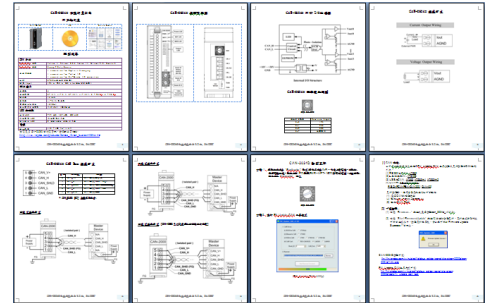
CD



Screw Driver



Quick Start



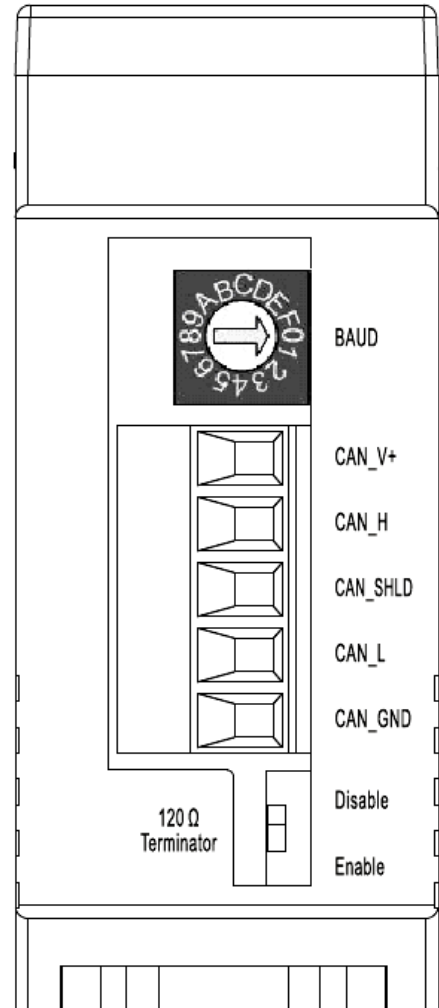
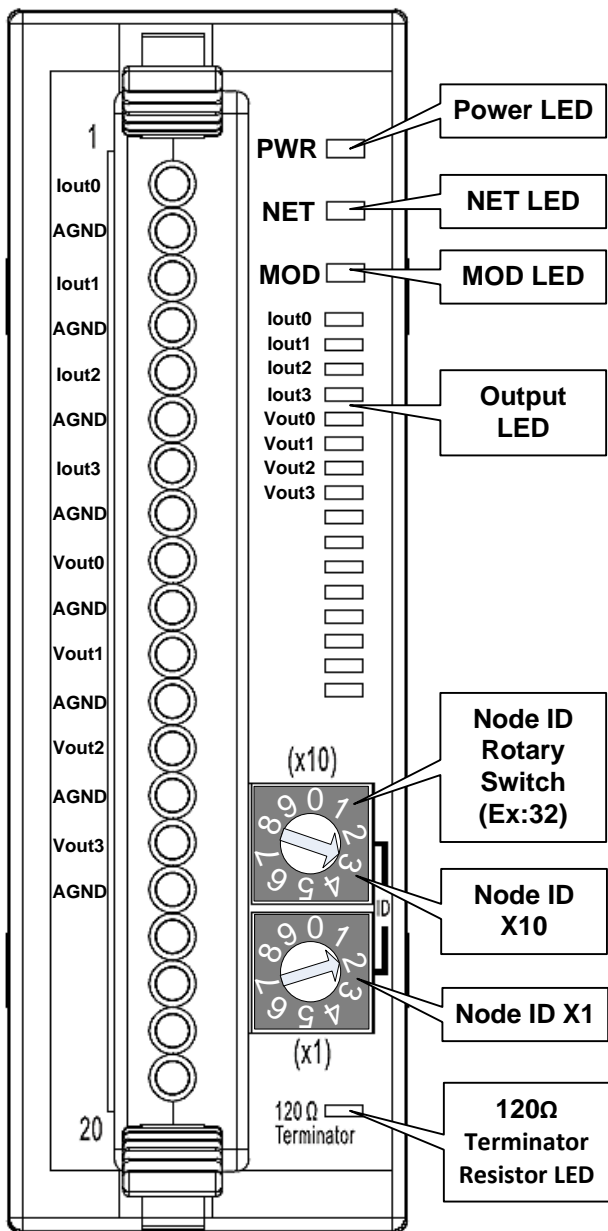
硬體規格

CAN 介面	
DeviceNet 規範	Volume I, Release 2.0 & Volume II, Release 2.0, Errata 5
DeviceNet 連線	Group 2 Only Server
支援IO連線	1 connection for Explicit Messaging 1 connection for Polled I/O 1 connection for Bit-Strobe I/O connection
站號	0~63(由旋鈕開關設定)
鮑率 (bps)	125 k, 250 k, 500 k (由旋鈕開關設定)
類比輸出	
通道數	4
支援範圍	0~ 5 V, +/- 5 V, 0~ 10 V, +/- 10 V, 0 ~ 20 mA, 4 ~ 20 mA
解析度	14 位元
精確度	+/-0.1% 滿量程
電壓輸出耐受性	10V@5mA
最大電流負載電阻	外部+24V: 1050 歐姆
LED 指示燈	
狀態 LED	PWR LED, NET LED, MOD LED
終端電阻 LED	終端電阻指示燈
類比輸出 LED	8 組類比輸出 LEDs 指示燈
電源	
輸入範圍	+10 ~ +30 V _{DC} , 1.5 W

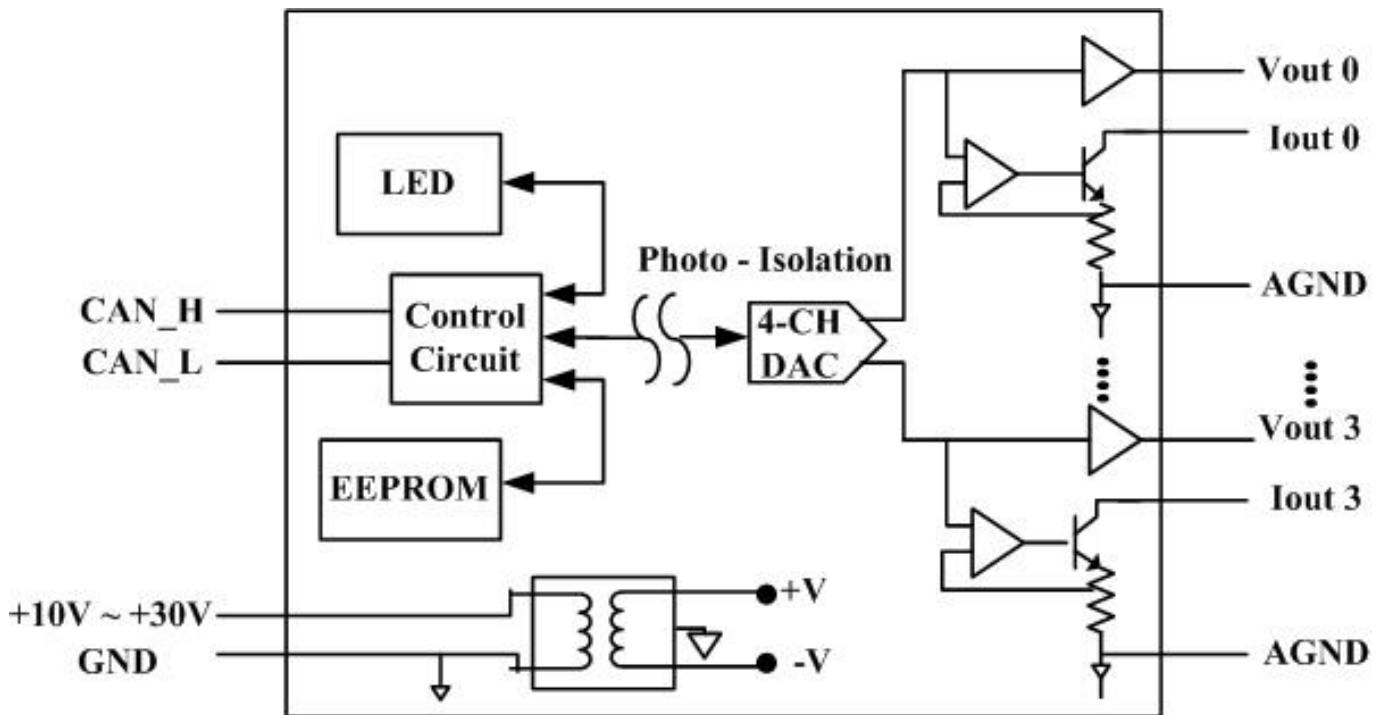
有關更多 CAN-2024D 的相關資訊，請參訪公司網站：

[CAN-2024D](#)

CAN-2024D 接腳對映圖

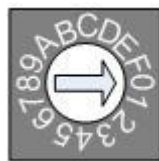


CAN-2024D 內部 I/O 結構圖



Internal I/O Structure

CAN-2024D 鮑率旋鈕開關

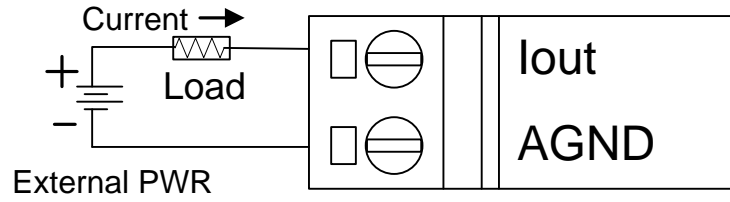


鮑率旋鈕開關

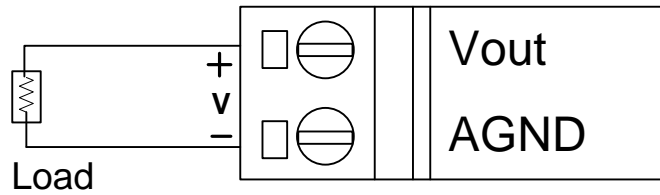
旋鈕開關數值	Baud rate (kbps)
0x0	125
0x1	250
0x2	500
0xF	韌體更新

CAN-2024D 接線方式

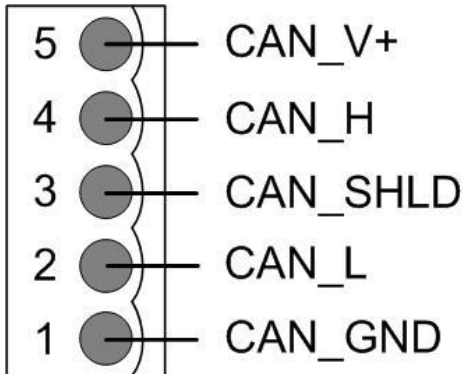
Current Output Wiring



Voltage Output Wiring



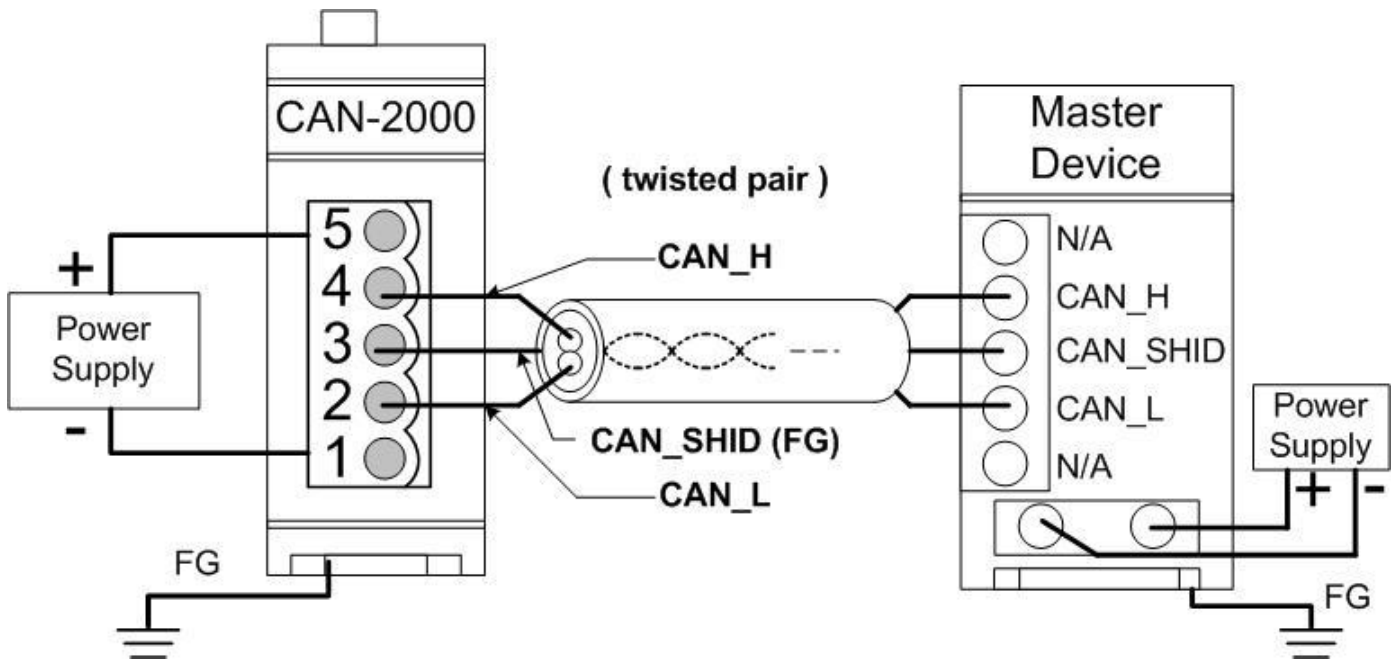
CAN-2024D CAN Bus 接線方式



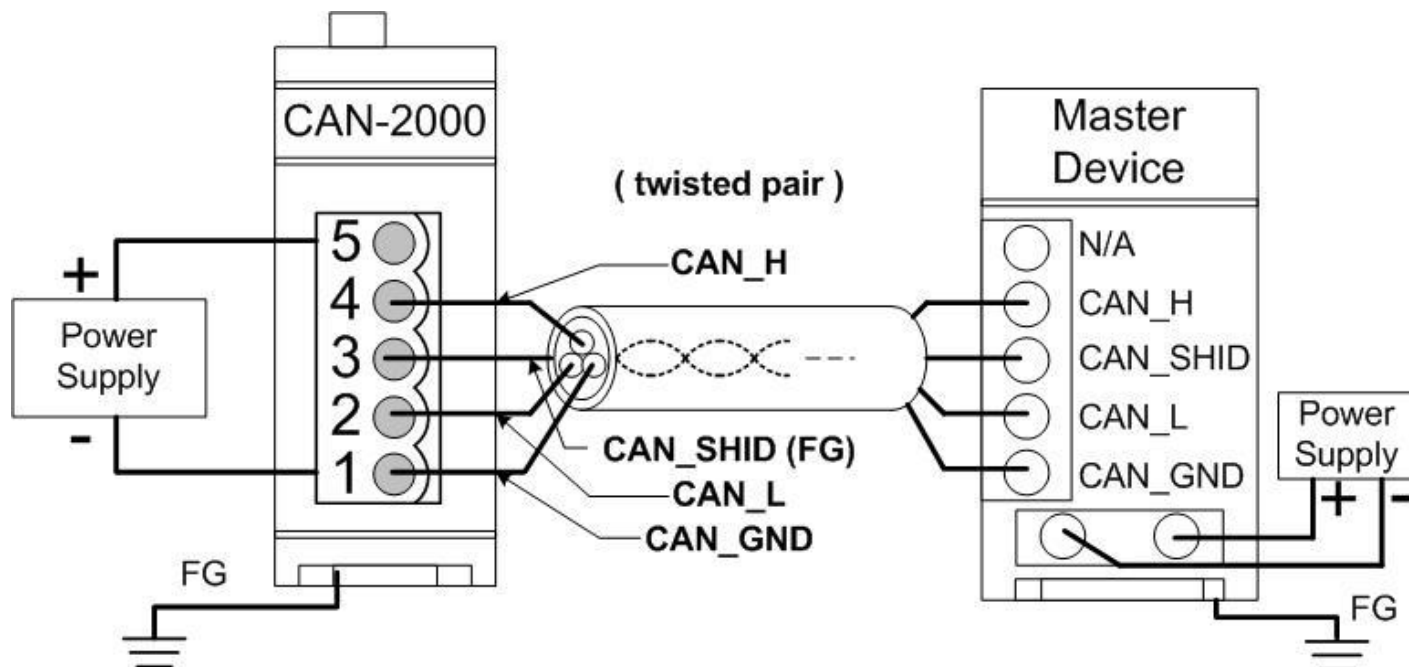
腳位	信號線	描述
5	CAN_V+	CAN 總線正電源
4	CAN_H	CAN 總線信號，High
3	CAN_SHLD	CAN 總線隔離(大地接地)
2	CAN_L	CAN 總線信號，Low
1	CAN_GND	CAN 總線接地

* CAN_SHLD (FG) 為選擇性接腳。

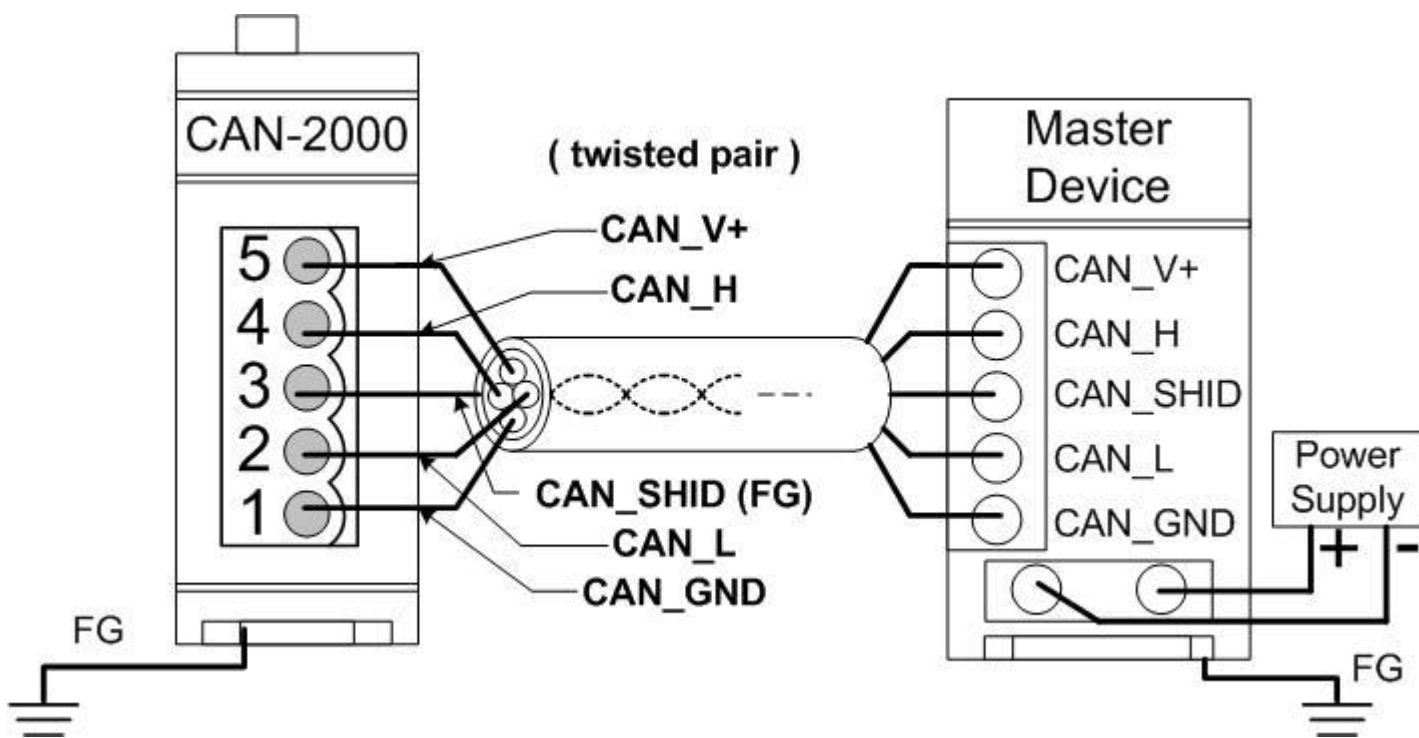
兩線式連接方式



三線式連接方式

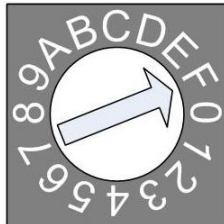


四線式連接方式 (CAN-2000 系列是透過主站設備進行供電)



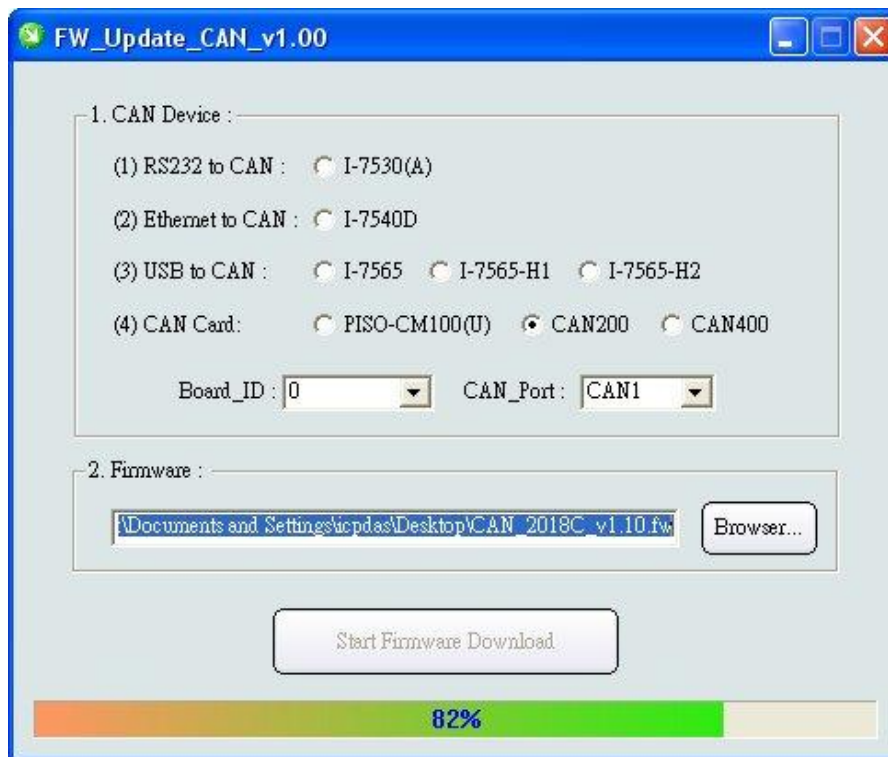
CAN-2024D 韌體更新

步驟 1 – 將模組設定為“Bootloader”模式(將鮑率設為 0xF)，然後上電開機。於模組重新開機之後，模組上的 LED 燈號(PWR、NET、MOD)會同時閃爍。此表示模組已進入“Bootloader”模式



鮑率旋鈕開關

步驟 2 – 執行 FW_Update_CAN 工具程式



(FW_Update_CAN Utility)

[1] CAN 設備:

以下是泓格科技有支援使用FW_Update_CAN 工具軟體來更新韌體的CAN設備列表。

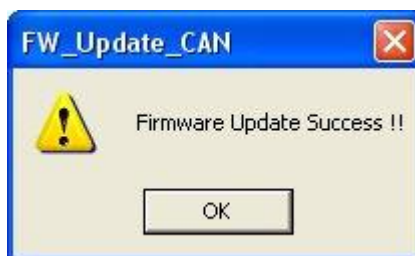
- (1) RS232 to CAN : I-7530
- (2) 乙太網轉CAN : I-7540D
- (3) USB轉CAN : I-7565, I-7565-H1, I-7565-H2
- (4) CAN卡: PISO-CM100(U),
PISO-/PCM-/PEX-CAN200 / CAN400

更新韌體前，使用者需要先進行以下的設定:

- (1) 選擇CAN的硬體種類
- (2) 設定Dev_Port或是Board_ID
- (3) 設定"CAN_Port"

[2] 下載韌體 :

- (1) 點擊 "**Browser...**" 按鈕來選擇韌體can_2024d_vX.X.fw.
- (2) 點擊 "**Start Firmware Update**" 按鈕開始進行韌體更新。更新進度會顯示在下方的進度條中。韌體更新完畢後，會出現下方如"Firmware Update Success !!"的訊息。



CAN-2024D韌體下載:

ftp://ftp.icpdas.com.tw/pub/cd/fieldbus_cd/devicenet/slave/can-2000d/can-2024d/firmware/

FW_Update_CAN工具程式下載:

ftp://ftp.icpdas.com.tw/pub/cd/fieldbus_cd/devicenet/slave/can-2000d/tools/fw_update_can_tool/