

CAN-2018D 快速安裝指南

內容物列表

CAN-2018D



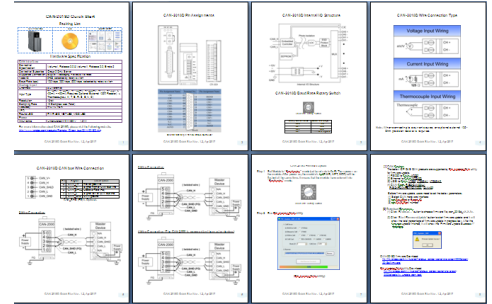
CD



Screw Driver



Quick Start



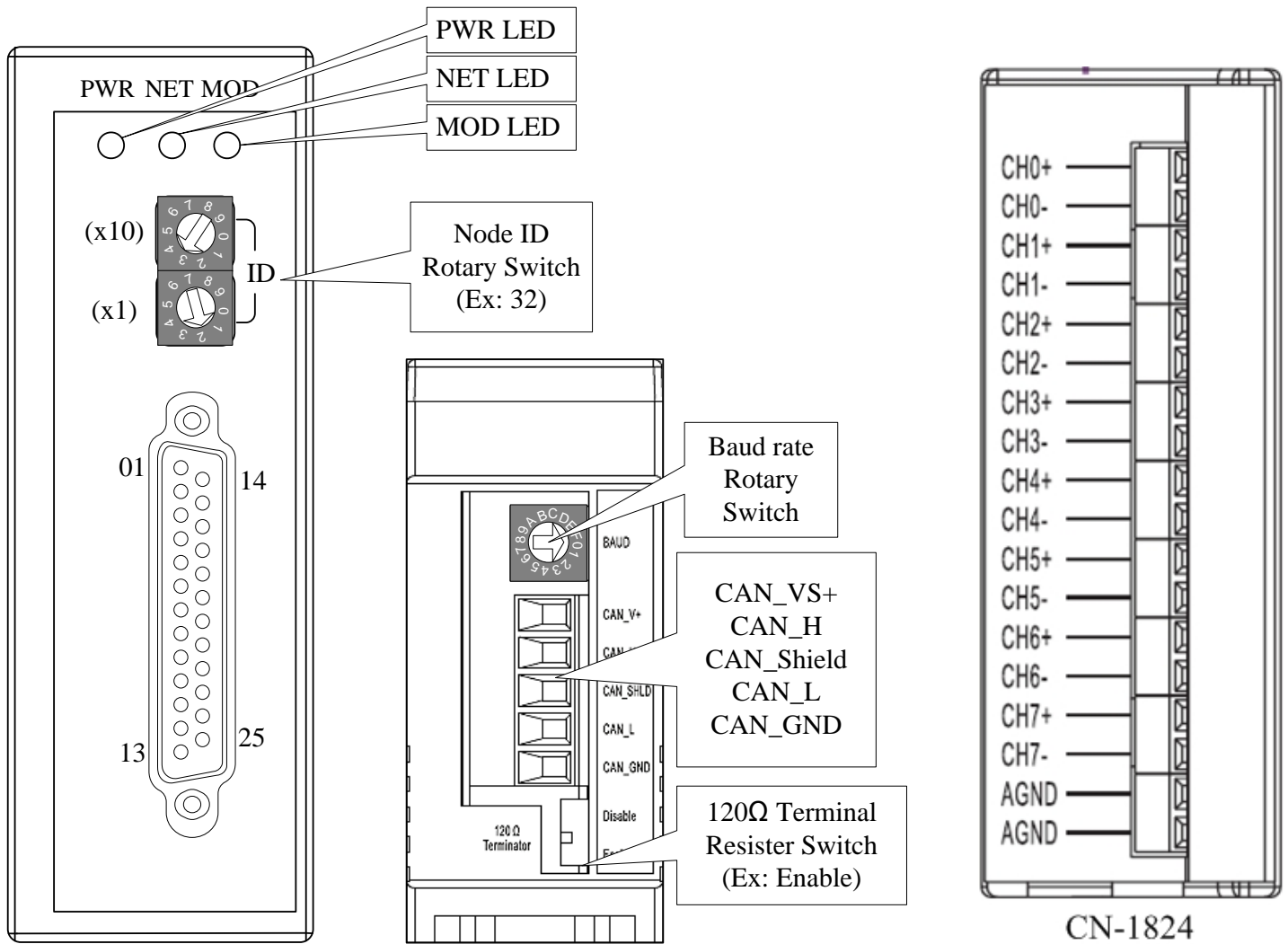
硬體規格

CAN 介面	
DeviceNet 規範	Volume I, Release 2.0 & Volume II, Release 2.0, Errata 5
DeviceNet 連線	Group 2 Only Server
支援 IO 連線	Explicit Messaging, Polled I/O, Bit-Strobe I/O
站號	0~63(由旋鈕開關設定)
鮑率 (bps)	125 kbps, 250 kbps, 500 kbps(由旋鈕開關設定)
類比輸出	
通道數	8 組差動式類比輸入通道
支援範圍	+/- 15mV, +/- 50mV, +/- 100mV, +/- 500mV, +/- 1V, +/- 2.5V, -20mA ~ +20mA(需外接 125 Ω 電阻) Thermocouple(J, K, T, E, R, S, B, N, C)
解析度	16 位元
取樣頻率	所有通道合併計算一秒 10 次
精確度	+/-0.1%滿量程
LED	
LED 指示燈	PWR LED, NET LED, MOD LED
Power	
輸入範圍	非正規 +10 ~ +30 V _{DC} , 1.5 W

有關更多 CAN-2018D 的相關資訊，請參訪公司網站：

[CAN-2018D](#)

CAN-2018D 接腳對映圖

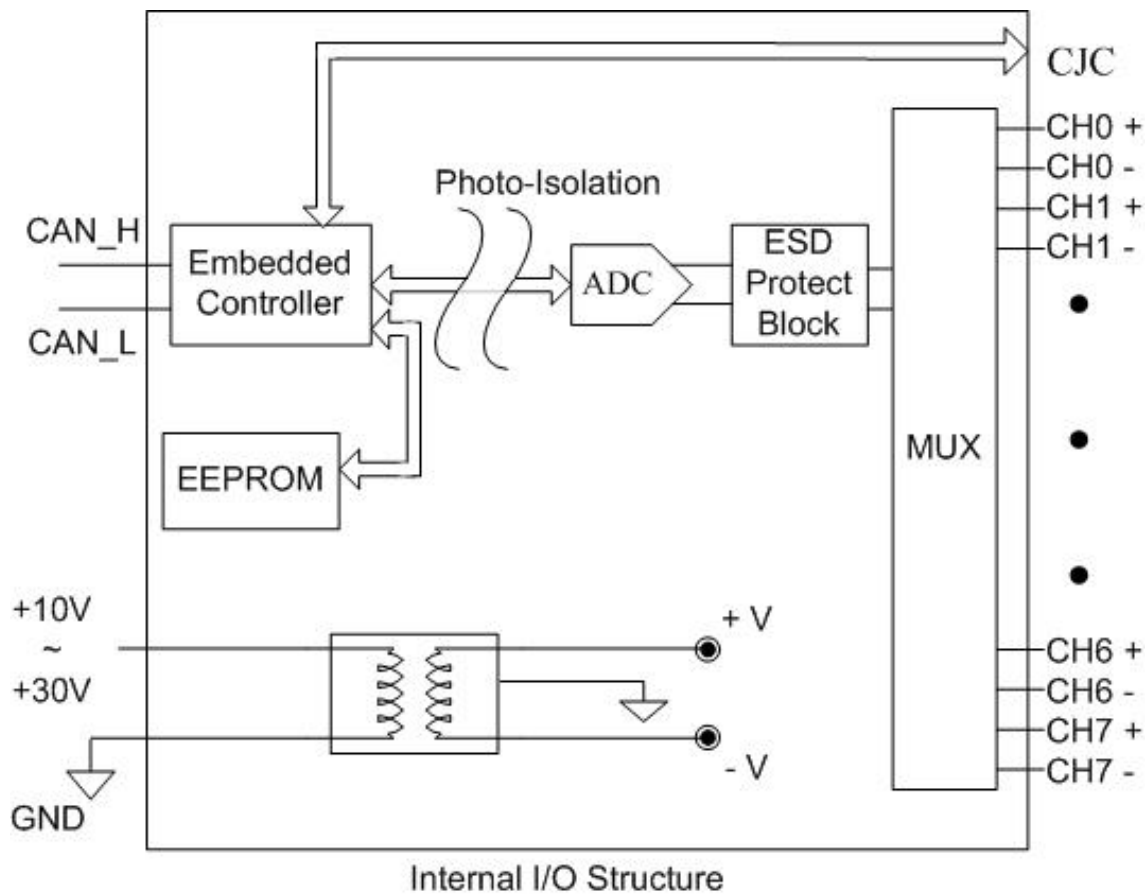


Pin Assignment Name	Terminal No.	Pin Assignment Name
+5V	01	14 DGND
CJC	02	15 CH0+
CH0-	03	16 CH1+
CH1-	04	17 CH2+
CH2-	05	18 CH3+
CH3-	06	19 CH4+
CH4-	07	20 CH5+
CH5-	08	21 CH6+
CH6-	09	22 CH7+
CH7-	10	23 N.C.
N.C.	11	24 N.C.
N.C.	12	25 AGND
AGND	13	

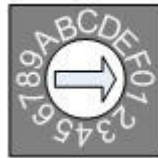
Shield F.G.

CAN-2018D 25-pin Female D-Sub Connector

CAN-2018D 內部 I/O 結構圖



CAN-2018D 鮑率旋鈕開關

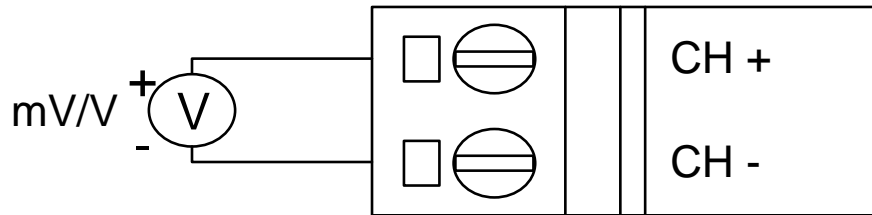


鮑率旋鈕開關

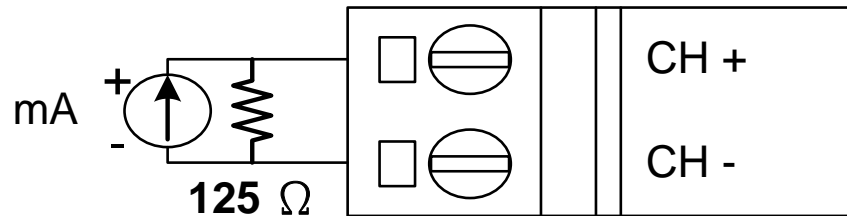
旋鈕開關數值	Baud rate (kbps)
0x0	125
0x1	250
0x2	500
0xF	韌體更新

CAN-2018D 接線方式

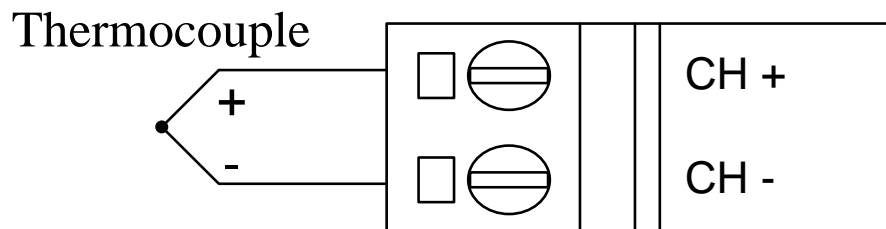
Voltage Input Wiring



Current Input Wiring

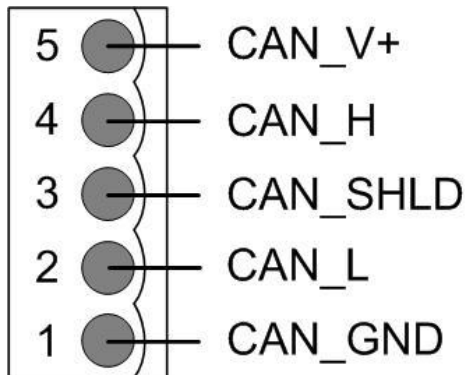


Thermocouple Input Wiring



注意:當輸入來源為電流時，需外接 125 歐姆電阻

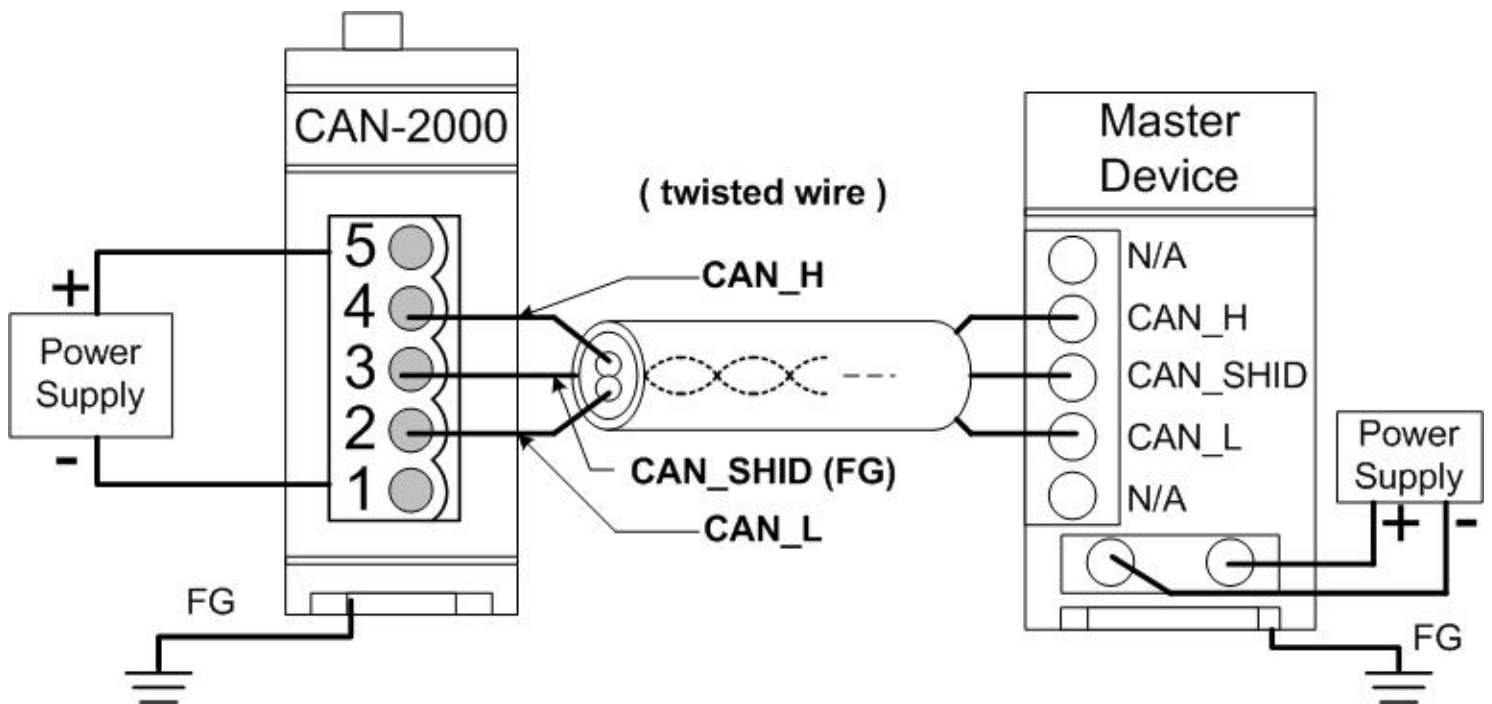
CAN-2018D CAN bus 接線方式



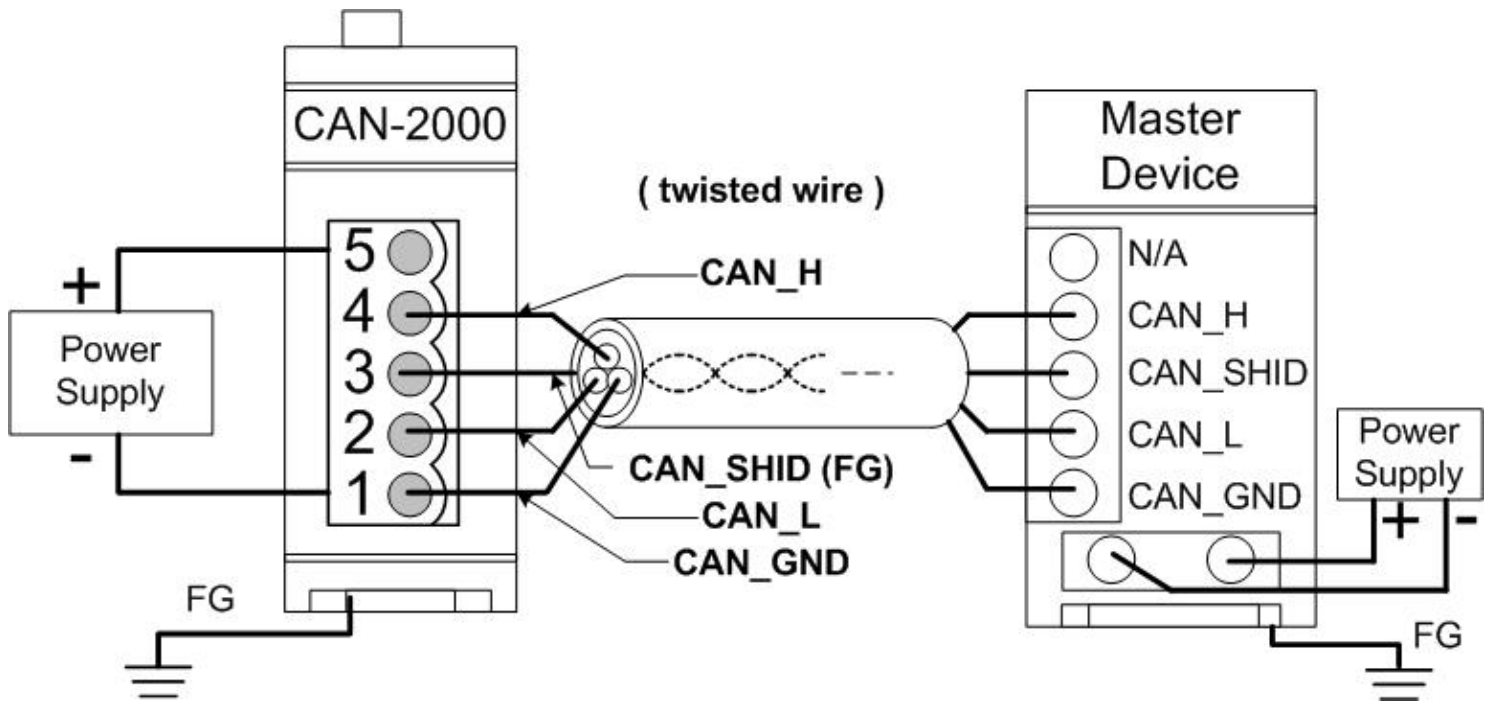
腳位	信號線	描述
5	CAN_V+	CAN 總線正電源
4	CAN_H	CAN 總線信號, High
3	CAN_SHLD	CAN 總線隔離(大地接地)
2	CAN_L	CAN 總線信號, Low
1	CAN_GND	CAN 總線接地

* CAN_SHID (FG) 為選擇性接腳。

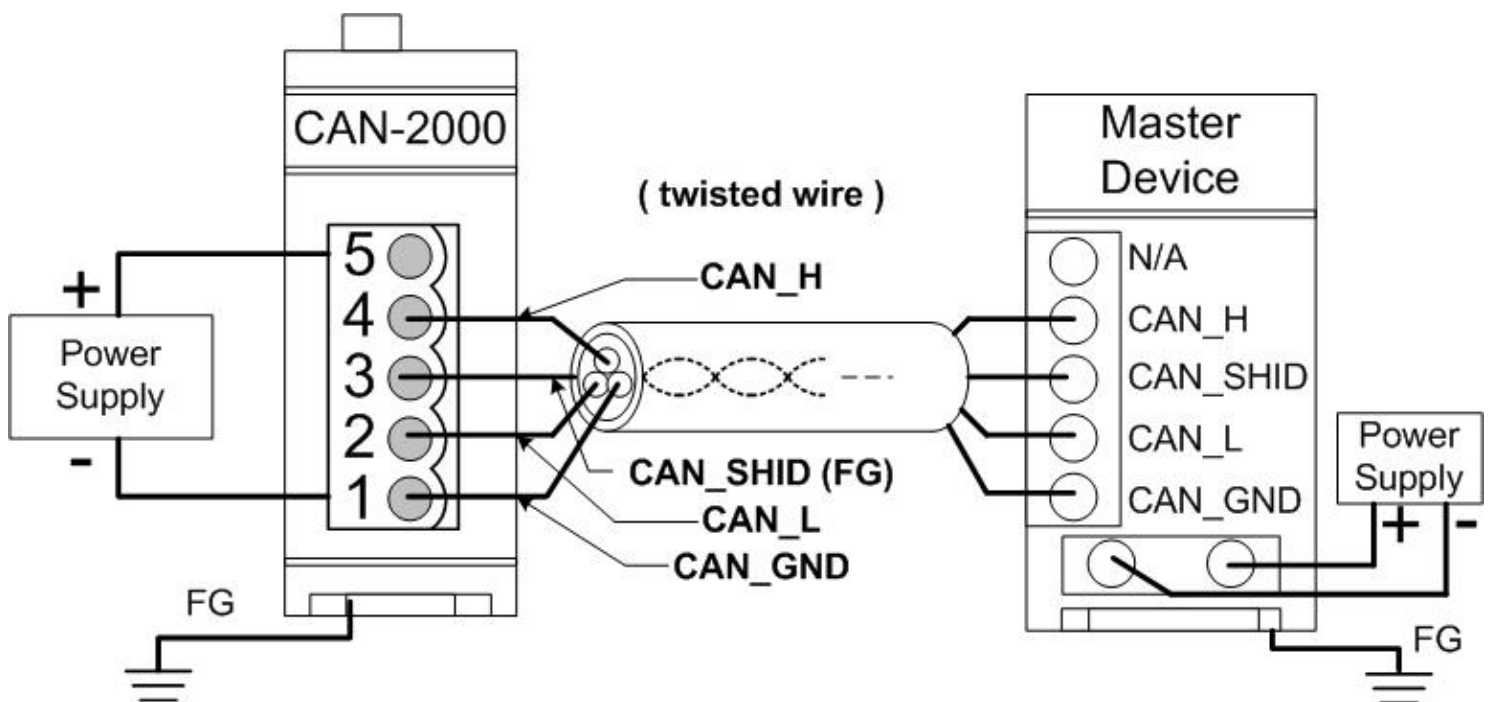
兩線式連接方式



三線式連接方式

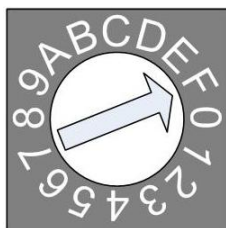


四線式連接方式 (CAN-2000 系列是透過主站設備進行供電)



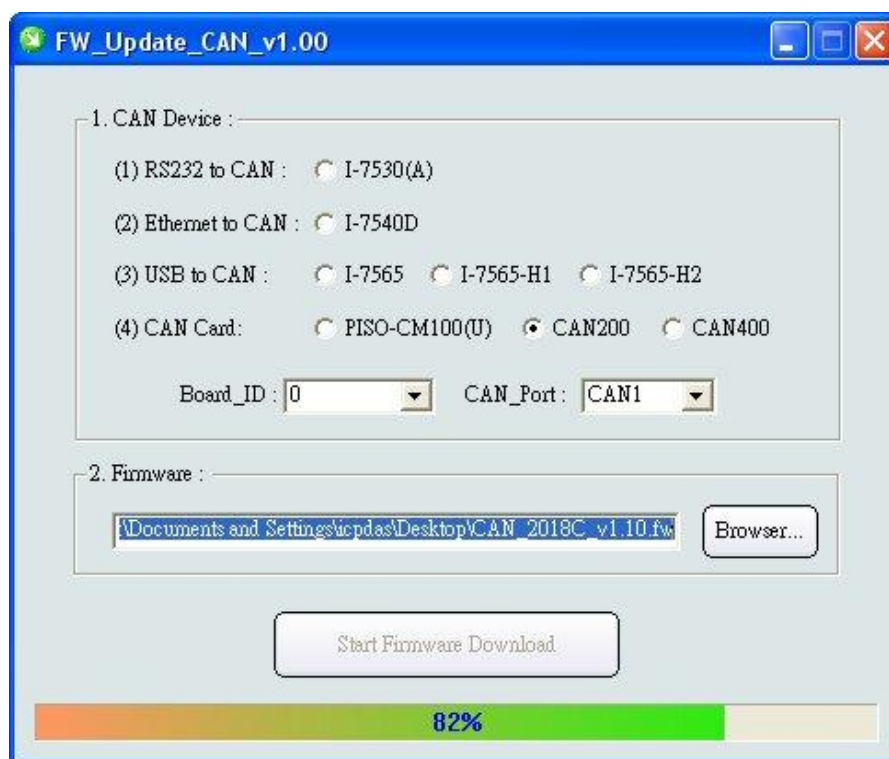
CAN-2018D 韌體更新

步驟 1 – 將模組設定為 “Bootloader” 模式(將鮑率設為 0xF)，然後上電開機。於模組重新開機之後，模組上的 LED 燈號(PWR、NET、MOD)會同時閃爍。此表示模組已進入“Bootloader” 模式



鮑率旋鈕開關

步驟 2 – 執行 FW_Update_CAN 工具程式



(FW_Update_CAN Utility)

[1] CAN設備：

以下是泓格科技有支援使用FW_Update_CAN 工具軟體來更新韌體的CAN設備列表。

- (1) RS232 to CAN : I-7530
- (2) 乙太網轉CAN : I-7540D
- (3) USB轉CAN : I-7565, I-7565-H1, I-7565-H2
- (4) CAN卡: PISO-CM100(U),
PISO-/PCM-/PEX-CAN200 / CAN400

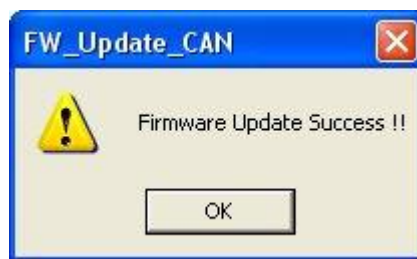
更新韌體前，使用者需要先進行以下的設定：

- (1) 選擇CAN的硬體種類
- (2) 設定Dev_Port或是Board_ID
- (3) 設定"CAN_Port"

[2] 下載韌體：

(1) 點擊 "**Browser...**" 按鈕來選擇韌體can_2018d_vX.X.fw.

(2) 點擊 "**Start Firmware Update**" 按鈕開始進行韌體更新。更新進度會顯示在下方的進度條中。韌體更新完畢後，會出現下方如"Firmware Update Success !!"的訊息。



CAN-2018D韌體下載：

ftp://ftp.icpdas.com.tw/pub/cd/fieldbus_cd/devicenet/slave/can-2000d/can-2018d/firmware/

FW_Update_CAN工具程式下載::

ftp://ftp.icpdas.com.tw/pub/cd/fieldbus_cd/devicenet/slave/can-2000d/tools/fw_update_can_tool/