
DeviceNet 從站設備

CAN-2017D

使用者手冊

Warranty

Without contrived damage, all products manufactured by ICP DAS are warranted in one year from the date of delivery to customers.

Warning

ICP DAS revises the manual at any time without notice. However, no responsibility is taken by ICP DAS unless infringement act imperils to patents of the third parties.

Copyright

Copyright © 2015 is reserved by ICP DAS.

Trademark

The brand name ICP DAS as a trademark is registered, and can be used by other authorized companies.

目錄

1	前言	3
1.1	簡介.....	3
1.2	硬體規格	4
1.3	特性.....	5
1.4	應用.....	5
2	硬體	6
2.1	架構.....	6
2.2	站號與飽率旋鈕開關	7
2.3	LED 描述	8
2.4	接腳分配圖.....	9
2.5	接線圖	9
2.6	內部 I/O 結構圖.....	10
3	DeviceNet 基本資料(Profile Area).....	11
3.1	DeviceNet 一致性聲明.....	11
3.2	識別物件(Identity Object) (類別 ID: 0x01).....	12
3.3	連接物件(Connection Object) (類別 ID: 0x05).....	13
3.4	組合物件(Assembly Object) (類別 ID: 0x04).....	14
3.5	應用物件 1(Application Object1) (類別 ID: 0x64).....	16
3.6	應用物件 2(Application Object2) (類別 ID: 0x65).....	18
4	應用	19
	附錄 A: 尺寸	22
	附錄 B: 代碼類型定義.....	23

1 前言

1.1 簡介

DeviceNet是一種基於CAN總線上的網絡協議，主要用於嵌入式網路系統，如工控機的控制、車輛控制系統、工廠自動化、醫療設備控制、遠端資料收集、環境監測與包裝機控制…等。

CAN-2017D遵循DeviceNet規範(Volume I/II, Release 2.0)。使用者可以透過標準的DeviceNet協議獲得類比輸入資料與模組的配置。建立DeviceNet主站與CAN-2017D間的通訊，不再是一個艱難的項目。DeviceNet的電子資料表(EDS)將可以快速且輕鬆地幫助使用者達到此目的。CAN-2017D模組擁有8組類比輸入通道，可用來量測電壓與電流。使得它可以適用於各種應用。藉由泓格科技公司的DeviceNet主站，使用者可以簡單地建構一個DeviceNet網絡以滿足他們的需求。



1.2 硬體規格

類比輸入:

- 輸入通道: 8
- 輸入範圍: $\pm 10\text{V}$, $\pm 5\text{V}$, $\pm 1\text{V}$, $\pm 500\text{mV}$, $\pm 150\text{mV}$, $-20\text{mA} \sim +20\text{mA}$ (需外接 125 歐姆電阻)
- 解析度: 16 位元
- 精確度: $\pm 0.1\%$ 滿量程
- 取樣頻率: 所有通道合併計算每秒 10 次
- 零點飄移(Zero Drift): $\pm 10 \mu\text{V}/^\circ\text{C}$
- 量程漂移(Span Drift): $\pm 25 \text{ppm}/^\circ\text{C}$
- 共模抑制(Common Mode Rejection): 86 dB
- 常模抑制(Normal Mode Rejection): 100 dB
- 輸入阻抗: $> 2 \text{M}\Omega$
- 過載電壓保護: 240 Vrms
- 獨立通道配置: Yes
- 隔離: 3000 V_{DC}
- 靜電防護: 接觸 $\pm 4 \text{kV}$

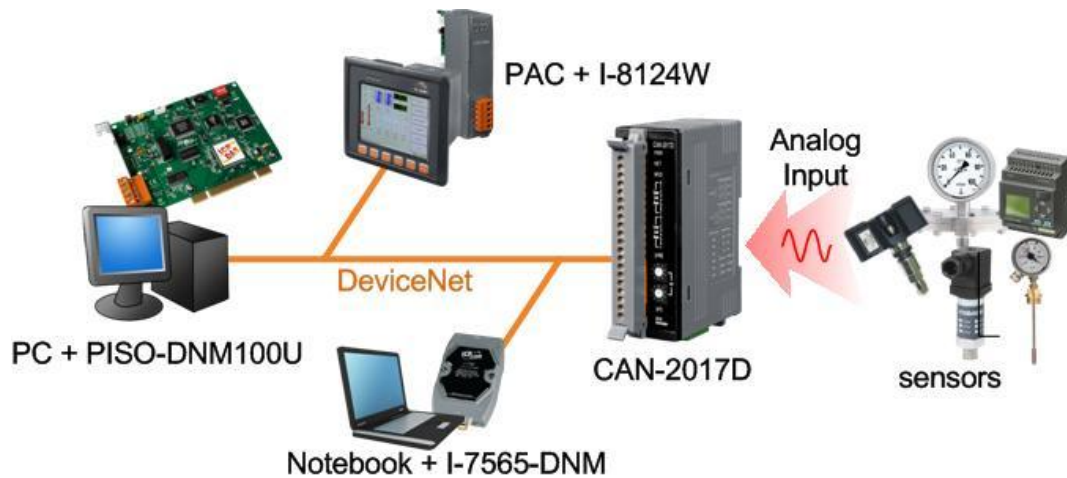
其它:

- 電源 LED: PWR (red)
- DeviceNet 狀態 LED: NET/MOD, 綠/橘
- 8 組上限警告 LED 指示燈
- 8 組下限警告 LED 指示燈
- 電源供應: $+10 \sim +30 \text{V}_{\text{DC}}$.
- 功耗: 2 W.
- 操作溫度: $-25 \sim +75 \text{ }^\circ\text{C}$.
- 儲存溫度: $-30 \sim +80 \text{ }^\circ\text{C}$.
- 濕度: 相對溼度 10 to 90%, 無結露
- 尺寸: 33 mm x 99 mm x 78 mm (W x L x H) .
- 指撥開關設定 120 Ω 終端電阻

1.3 特性

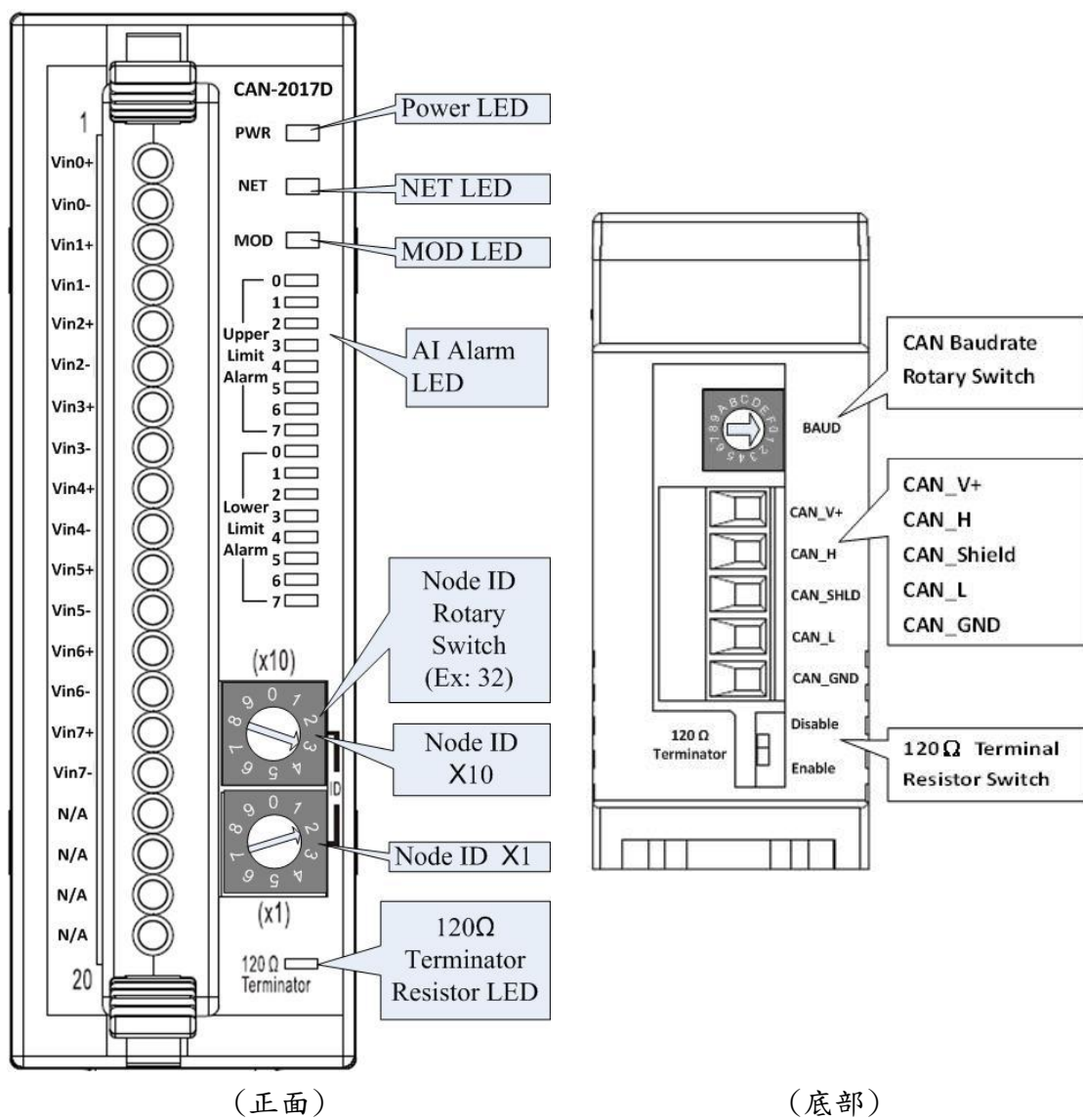
- DeviceNet通用I/O從站設備
- 遵從DeviceNet規範(Volume I, Release 2.0 & Volume II, Release 2.0, Errata 5)
- 支援Group 2 Only Server連線方式(非UCMM)
- 支援預定義主/從連線
- 1組Explicit Messaging連線。
- 1組Polled I/O連線。
- 1組Bit-Strobe I/O連線。
- 支援DeviceNet心跳與關機訊息
- 提供電子資料表(EDS)給標準DeviceNet主控端
- NET、MOD與PWR LED指示燈
- 鮑率: 125k, 250k, 500k(由旋鈕開關設定)

1.4 應用



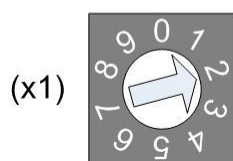
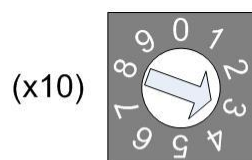
2 硬體

2.1 架構



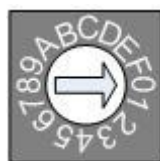
2.2 站號與鮑率旋鈕開關

站號的旋鈕開關用來配置 CAN-2017D 模組的 MAC ID。兩組旋鈕開關表示 MAC ID 的十位數與個位數。下圖表示站號數值為 32。



站號旋鈕開關

鮑率的旋鈕開關配置可用來處理 CAN-2017D 模組的 CAN 鮑率。在下表中表示旋鈕開關與實際鮑率之間的關係。



鮑率旋鈕開關

旋鈕開關數值	鮑率 (k BPS)
0	125
1	250
2	500

鮑率與旋鈕開關關係表

2.3 LED 描述

電源指示燈(POWER LED)

CAN-2017D 需供應 10 ~ 30 V_{DC} 電源。正確選擇一個良好的電源與電壓與模組連接，電源指示燈將會被打開且為紅色。

網絡指示燈(NET LED)

網絡指示燈表示DeviceNet通訊連接的當前狀態。

狀況	狀態	說明
初始關閉 Init Off	離線狀態	設備不在上線狀態。
關閉 Off	連線逾時	I/O 連線逾時。
閃爍 Flashing	上線狀態	設備在上線狀態，但未連線。
初始恆亮 Init solid	連接失敗	(嚴重)設備偵測到一個不能連接通訊的錯誤；例如，檢測到重複的節點地址或網絡配置錯誤。
恆亮 Solid	上線狀態, 通訊中	設備上線狀態且進行通訊中。

模組指示燈(MOD LED)

模組指示燈提供設備狀態。他指示設備是否正常的執行。

狀況	狀態	說明
關閉	正常	
恆亮	嚴重錯誤	不可回復的錯誤
閃爍	非嚴重錯誤	設備可恢復的錯誤。如果用戶要解決這個問題，需重新配置設備MAC ID 或重新啟動設備。

終端電阻指示燈

當 120 歐姆的終端電阻被打開時，終端電阻指示燈將會被點亮。

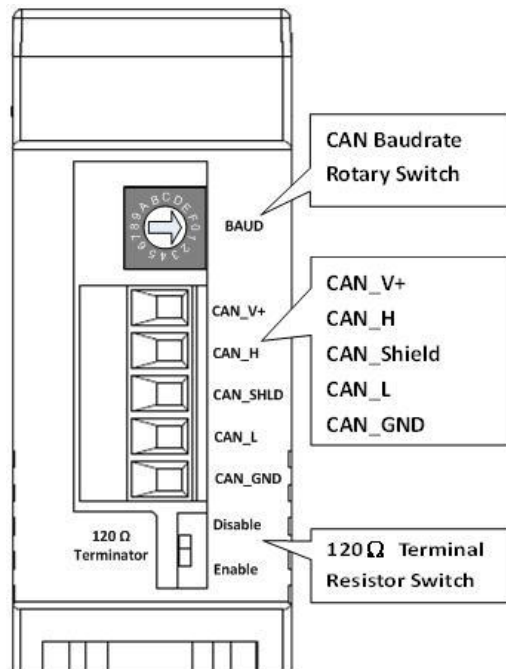
上/下限警報指示燈

當啟用警報觸發(類別 ID: 0x64、屬性 ID: 0x04)、觸發類型(類別 ID: 0x64、屬性 ID: 0x05)與上/下限數值(類別 ID: 0x64、屬性 ID: 0x06/0x07)已經被設定後且類比電壓/電流輸入已超過上/下限時，則上/下限警報 LED 指示燈將會被打開。

2.4 接腳分配圖

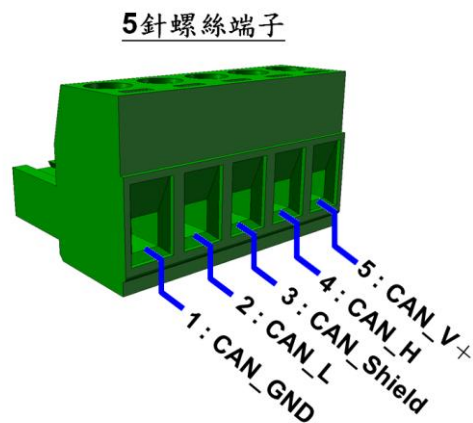
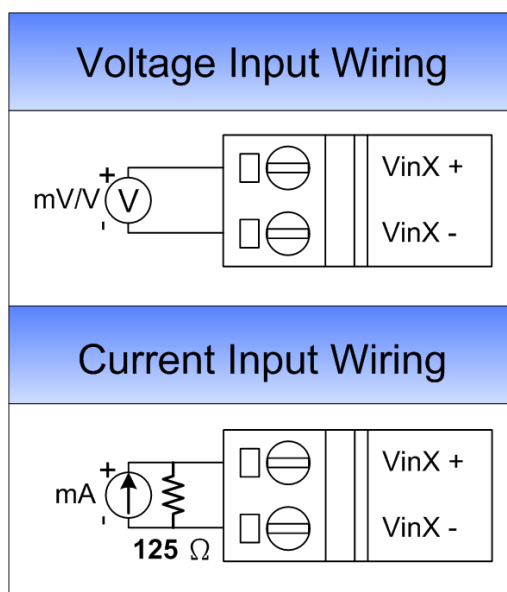
Terminal No.	Pin Assignment
01	Vin 0 +
02	Vin 0 -
03	Vin 1 +
04	Vin 1 -
05	Vin 2 +
06	Vin 2 -
07	Vin 3 +
08	Vin 3 -
09	Vin 4 +
10	Vin 4 -
11	Vin 5 +
12	Vin 5 -
13	Vin 6 +
14	Vin 6 -
15	Vin 7 +
16	Vin 7 -
17	N/A
18	N/A
19	N/A
20	N/A

CAN-2017D 20-針腳 端子



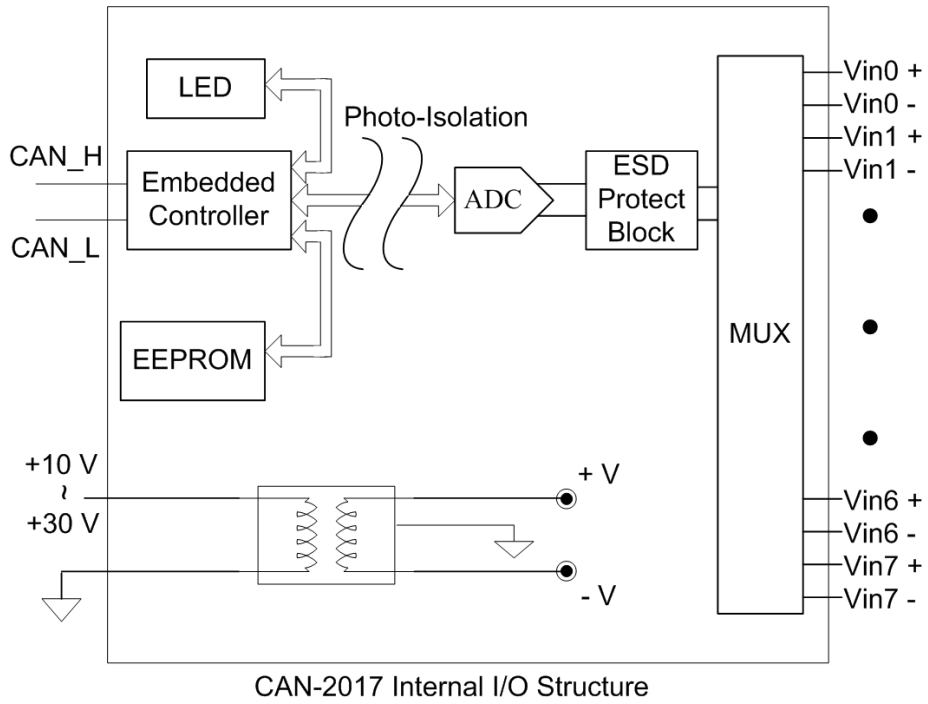
CAN-2017D CAN 總線端子

2.5 接線圖



注意:當輸入來源為電流時,需外接 125 歐姆電阻。

2.6 內部 I/O 結構圖



3 DeviceNet 基本資料(Profile Area)

此章節描述 CAN-2017D 建置 DeviceNet 網路中每一個物件類別的詳細功能。

3.1 DeviceNet 一致性聲明

一般設備資料(General Device Data)

設備資訊	描述
DeviceNet 規範的版本描述	Volume I, Release 2.0 & Volume II, Release 2.0
供應商名稱	ICP DAS
設備名稱	CAN-2017D
產品修訂	1.1

DeviceNet 實體一致性資料(Physical Conformance Data)

項目	描述
MAC ID 設定	開關 (0 ~ 63)
通訊速率設定	開關 (125k, 250k, 500k)
預設速率	125kbps
預定義主/從連線	Group 2 Only Server

3.2 識別物件(Identity Object) (類別 ID: 0x01)

此物件提供設備的識別與一般性的資訊。

類別屬性(Class Attribute) (實例 ID=0)

屬性 ID	屬性名稱	資料型式	方法	數值
0x01	修訂版	UINT	取得	0001
0x02	最大實例	UINT	取得	1

類別服務(Class Service)

服務碼	屬性名稱	支援
0x0E	取得單一屬性	有

實例屬性(Instance Attribute) (實例 ID=1)

屬性 ID	描述	方法	資料型式	數值
0x01	修訂版	取得	UINT	803
0x02	產品型式	取得	UINT	0x00
0x03	產品碼	取得	UINT	0x301
0x04	主.次要韌體版本	取得	Struct of USINT USINT	1.1
0x05	狀態	取得	WORD	-
0x06	序號	取得	UDINT	1
0x07	產品名稱	取得	Short_String	CAN-2017D
0x0A	心跳訊息間隔時間	取得/設定	USINT	0(預設)

實例服務(Instance Service)

服務碼(service code)	屬性名稱	支援
0x0E	取得單一屬性	有
0x10	設定單一屬性	有
0x05	重置	有

注意:使用實例服務碼(Instance Service Code) 0x05 將會重新啟動設備。

3.3 連接物件(Connection Object) (類別 ID: 0x05)

此章節介紹與預定義主/從連線設置從站設備的連接物件相關的外部明顯的特性。

以下的描述是預設 IO 連接路徑(Connection Path)

連接路徑	類別 ID	實例 ID	屬性 ID
Poll Produced	0x04	0x64	0x03
Poll Consumed	0x65	0x01	0x01
Bit Strobe Produced	0x04	0x64	0x03
Bit Strobe Consumed	0x65	0x01	0x01

連接實例 ID	
0x01	參考Explicit訊息連接伺服器
0x02	參考Poll I/O連接
0x03	參考Bit - Strobe I/O連接

3.4 組合物件(Assembly Object) (類別 ID: 0x04)

組合物件綁定允許通過單一連接傳送/接收資料從/到每一個物件的多重物件屬性。

組合物件可以被用來綁定輸入資料或輸出資料。輸入與輸出是只從網絡的角度來看。一個輸入將在網絡上生產資料而一個輸出將消耗網絡上的資料

類別屬性(Class Attribute) (實例 ID=0)

屬性 ID	屬性名稱	資料型式	方法	數值
0x01	修訂版	UINT	取得	0001
0x02	最大實例	UINT	取得	0x08

類別服務(Class Service)

服務碼	屬性名稱	支援
0x0E	取得單一屬性	有

實例 ID (Instance ID)

實例 ID	輸出	輸入
0x64		取得通道 0~7 類比輸入數值
0x65	設定通道 0~7 類比輸入代碼類型	取得通道 0~7 類比輸入代碼類型
0x66	設定通道 0~7 類比輸入觸發啟用狀態	取得通道 0~7 類比輸入觸發啟用狀態
0x67	設定通道 0~7 類比輸入觸發類型	取得通道 0~7 類比輸入觸發類型
0x68	設定通道 0~7 類比輸入觸發上限數值	取得通道 0~7 類比輸入觸發上限數值
0x69	設定通道 0~7 類比輸入觸發下限數值	取得通道 0~7 類比輸入觸發下限數值
0x6A		取得通道 0~7 類比輸入觸發狀態
0x6B	設定通道 0~7 類比輸入偏移量	取得通道 0~7 類比輸入偏移量

注意：有關代碼類型的定義，詳細請參考附錄 B。

每一個組合物件實例的內容

實例 ID	描述	資料型式	方法	預設值
0x64	通道 0~7 類比輸入數值	short	取得	0x0000
0x65	通道 0~7 類比輸入代碼類型	unsigned char	取得/設定	0x08
0x66	通道 0~7 類比輸入觸發啟用狀態	unsigned char	取得/設定	0x00
0x67	通道 0~7 類比輸入觸發類型	unsigned char	取得/設定	0x00
0x68	通道 0~7 類比輸入觸發上限數值	short	取得/設定	0x7FFF

0x69	通道 0~7 類比輸入觸發下限 數值	short	取得/設定	0x8000
0x6A	通道 0~7 類比觸發狀態	unsigned char	取得	0x00
0x6B	通道 0~7 類比輸入偏移量	short	取得/設定	0x0000

組物件實例的參數描述

實例 ID	資料範圍	參數描述								
0x64	參考附錄 B 相對應的輸入值	通道 0~7 類比輸入數值								
0x65	參考附錄 B 代碼類型定義	通道 0~7 類比輸入代碼類型								
0x66	0x00: 停用觸發警報 0x01: 啟用觸發警報	通道 0~7 類比輸入觸發啟用狀態								
0x67	觸發型式: <table border="1" style="margin-left: 20px;"> <tr> <td>Bit no.</td> <td>7~2</td> <td>1</td> <td>0</td> </tr> <tr> <td>狀態</td> <td>保留</td> <td>低於下限 值觸發</td> <td>超出上限 值觸發</td> </tr> </table>	Bit no.	7~2	1	0	狀態	保留	低於下限 值觸發	超出上限 值觸發	通道 0~7 類比輸入觸發類型 觸發類型選擇請參考左方列表。
Bit no.	7~2	1	0							
狀態	保留	低於下限 值觸發	超出上限 值觸發							
0x68	0x0000~0xFFFF 輸入範圍請參考附錄 B	通道 0~7 類比輸入觸發上限數值 0x0000 ~ 0x7FFF => 0 ~ +32767 0xFFFF ~ 0x8000 => -1 ~ -32768								
0x69	0x0000~0xFFFF 輸入範圍請參考附錄 B	通道 0~7 類比輸入觸發下限數值 0x0000 ~ 0x7FFF => 0 ~ +32767 0xFFFF ~ 0x8000 => -1 ~ -32768								
0x6A	觸發狀態: <table border="1" style="margin-left: 20px;"> <tr> <td>Bit no.</td> <td>7~2</td> <td>1</td> <td>0</td> </tr> <tr> <td>狀態</td> <td>保留</td> <td>低於下限 值觸發</td> <td>超出上限 值觸發</td> </tr> </table>	Bit no.	7~2	1	0	狀態	保留	低於下限 值觸發	超出上限 值觸發	通道 0~7 類比輸入觸發狀態 觸發狀態表示請參考左方列表。
Bit no.	7~2	1	0							
狀態	保留	低於下限 值觸發	超出上限 值觸發							
0x6B	0x0000~0xFFFF 輸入範圍請參考附錄 B	通道 0~7 類比輸入偏移量 0x0000 ~ 0x7FFF => 0 ~ +32767 0xFFFF ~ 0x8000 => -1 ~ -32768								

實例屬性(Instance Attribute) (實例 ID=0x64~0x6A)

屬性 ID	描述	方法	資料型式	數值
0x03	資料	取得/設定	輸出/輸入	由實例 ID 決定

實例服務(Instance Service)

服務碼	屬性名稱	支援
0x0E	取得單一屬性	有
0x10	設定單一屬性	有

3.5 應用物件 1(Application Object1) (類別 ID: 0x64)

應用物件是應用程序與DeviceNet層之間的接口。應用物件的屬性包含透過DeviceNet協定存取與交換的應用資料。一個DeviceNet設備藉由調用讀寫的功能存取應用資料。這些功能需要透過應用物件來提供。DeviceNet協定提供取得單一屬性(Get_Attribute_Single)與設定單一屬性(Set_Attribute_Single)的方式來讀寫CAN-2017D模組中單一類比輸入通道的配置。

類別屬性(Class Attribute)(實例 ID=0)

屬性 ID	屬性名稱	資料型式	方法	數值
0x01	修訂版	UINT	取得	0001
0x02	最大實例	UINT	取得	0x08

類別服務(Class Service)

服務碼	屬性名稱	支援
0x0E	取得單一屬性	有

實例 ID(Instance ID)

實例 ID	描述
0x01	存取通道 0 的類比輸入組態
0x02	存取通道 1 的類比輸入組態
0x03	存取通道 2 的類比輸入組態
0x04	存取通道 3 的類比輸入組態
0x05	存取通道 4 的類比輸入組態
0x06	存取通道 5 的類比輸入組態
0x07	存取通道 6 的類比輸入組態
0x08	存取通道 7 的類比輸入組態

實例屬性(Instance Attribute)(實例 ID=0x01~0x08)

屬性 ID	描述	型式	方法	預設值
0x01	通道 0~7 AI 數值	short	取得	0x0000
0x02	通道 0~7 AI 代碼類型	unsigned char	取得/設定	0x08
0x03	通道 0~7 AI 觸發啟用狀態	unsigned char	取得/設定	0x00
0x04	通道 0~7 AI 觸發類型	unsigned char	取得/設定	0x00
0x05	通道 0~7 AI 觸發上限值	short	取得/設定	0x7FFF
0x06	通道 0~7 AI 觸發下限值	short	取得/設定	0x8000
0x07	通道 0~7 AI 觸發狀態	unsigned char	取得	0x00
0x08	通道 0~7 AI 偏移量	short	取得/設定	0x0000

應用物件 1 屬性的參數描述

屬性 ID	資料範圍	參數描述								
0x01	參考附錄 B 相對應的輸入值	通道 0~7 類比輸入數值								
0x02	參考附錄 B 代碼類型定義	通道 0~7 類比輸入代碼類型								
0x03	0x00: 停用觸發警報 0x01: 啟用觸發警報	通道 0~7 類比輸入觸發啟用狀態								
0x04	觸發型式: <table border="1" style="width: 100%; border-collapse: collapse;"> <tr> <td style="width: 25%;">Bit no.</td> <td style="width: 25%;">7~2</td> <td style="width: 25%;">1</td> <td style="width: 25%;">0</td> </tr> <tr> <td>狀態</td> <td>保留</td> <td>低於下限 值觸發</td> <td>超出上限 值觸發</td> </tr> </table>	Bit no.	7~2	1	0	狀態	保留	低於下限 值觸發	超出上限 值觸發	通道 0~7 類比輸入觸發類型 觸發類型選擇請參考左方列表。
Bit no.	7~2	1	0							
狀態	保留	低於下限 值觸發	超出上限 值觸發							
0x05	0x0000~0xFFFF 輸入範圍請參考附錄 B	通道 0~7 類比輸入觸發上限數值 0x0000 ~ 0x7FFF => 0 ~ +32767 0xFFFF ~ 0x8000 => -1 ~ -32768								
0x06	0x0000~0xFFFF 輸入範圍請參考附錄 B	通道 0~7 類比輸入觸發下限數值 0x0000 ~ 0x7FFF => 0 ~ +32767 0xFFFF ~ 0x8000 => -1 ~ -32768								
0x07	觸發狀態: <table border="1" style="width: 100%; border-collapse: collapse;"> <tr> <td style="width: 25%;">Bit no.</td> <td style="width: 25%;">7~2</td> <td style="width: 25%;">1</td> <td style="width: 25%;">0</td> </tr> <tr> <td>狀態</td> <td>保留</td> <td>低於下限 值觸發</td> <td>超出上限 值觸發</td> </tr> </table>	Bit no.	7~2	1	0	狀態	保留	低於下限 值觸發	超出上限 值觸發	通道 0~7 類比輸入觸發狀態 觸發狀態表示請參考左方列表。
Bit no.	7~2	1	0							
狀態	保留	低於下限 值觸發	超出上限 值觸發							
0x08	0x0000~0xFFFF 輸入範圍請參考附錄 B	通道 0~7 類比輸入偏移量 0x0000 ~ 0x7FFF => 0 ~ +32767 0xFFFF ~ 0x8000 => -1 ~ -32768								

實例服務(Instance Service)

服務碼	屬性名稱	支援
0x0E	取得單一屬性	有
0x10	設定單一屬性	有

3.6 應用物件 2(Application Object2) (類別 ID: 0x65)

應用物件2(Application Object2)定義儲存設定值於EEPROM中或者是載入工廠預設值的參數。

類別屬性(Class Attribute) (實例 ID=0)

屬性 ID	屬性名稱	資料型式	方法	數值
0x01	修訂版	UINT	取得	0001
0x02	最大實例	UINT	取得	0x01

類別服務(Class Service)

服務法	屬性名稱	支援
0x0E	取得單一屬性	有

實例屬性(Instance Attribute)(實例 ID=0x01)

屬性 ID	描述	型式	方法	預設值
0x01	儲存設定值於EEPROM中或載入工廠預設值	USINT	Set	-

應用物件 2 屬性的參數描述

屬性 ID	資料範圍	參數描述
0x01	0x01: 使用設預值 0x02: 儲存所有配置於EEPROM	0x01: 將設備重新啟動後, 將恢復為預設值。 0x02: 儲存所有通道配置於EEPROM

實例服務(Instance Service)

服務碼	屬性名稱	支援
0x10	設定單一屬性	有

4 應用

應用物件(類別 ID:0x64, 0x65)列出模組的所有參數。每一個實例 ID 分別對應不同的通道。藉由設定/取得單一屬性(Set/Get_Attribute_Single)服務，使用者可以讀/寫每一個通道的參數。

範例 1:

取得通道 0 的類比輸入數值。

(類別 ID:0x64, 實例 ID:0x01, 屬性 ID:0x01)

假設 CAN-2017D 的站號為 0x01 且主站(ID:0x0A)已經完全的與設備連線

(Explicit)。透過物件的屬性 ID(0x01)來取得數值的方式，使用者可以取得通道 0 的類比輸入數值。

ID 位元											RTR	資料 長度	8 個位元組 資料 (十六進制)							
目標 MAC ID													0	1	2	3	4	5	6	7
10	9	8	7	6	5	4	3	2	1	0										
1	1	0	0	0	0	0	1	1	0	0	0	5	0A	0E	64	01	01	00	00	00

主站



從站

(CAN-2017D)

ID 位元											RTR	資料 長度	8 個位元組 資料 (十六進制)							
來源 MAC ID													0	1	2	3	4	5	6	7
10	9	8	7	6	5	4	3	2	1	0										
1	0	0	0	0	0	0	1	0	1	1	0	4	0A	8E	FF	7F	--	--	--	--

主站



從站

(CAN-2017D)

取得應用物件1(Application Object1)中實例ID(Instance ID):0x01、屬性 ID(Attribute ID):0x01的值。在發送出”取得單一屬性(Get Attribute Single)”後，從站設備會回應類比輸入的資料。數值0x7FFF表示通道0得到的輸入資料。有關類比輸入數值對應的意義，請參考附錄B，類比輸入資料與代碼類型的定義。

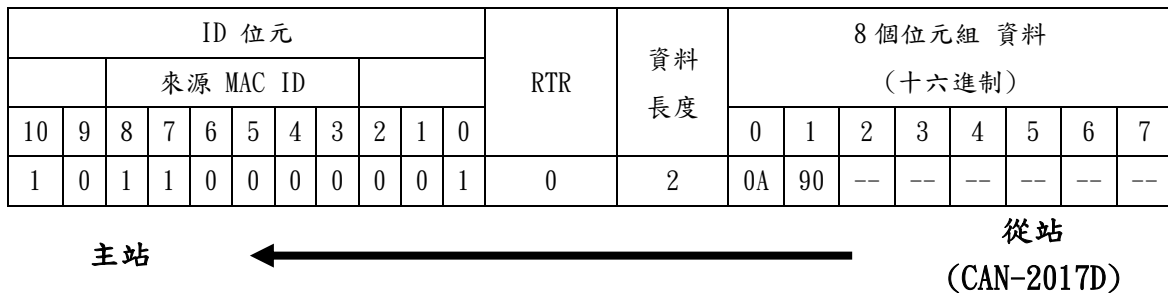
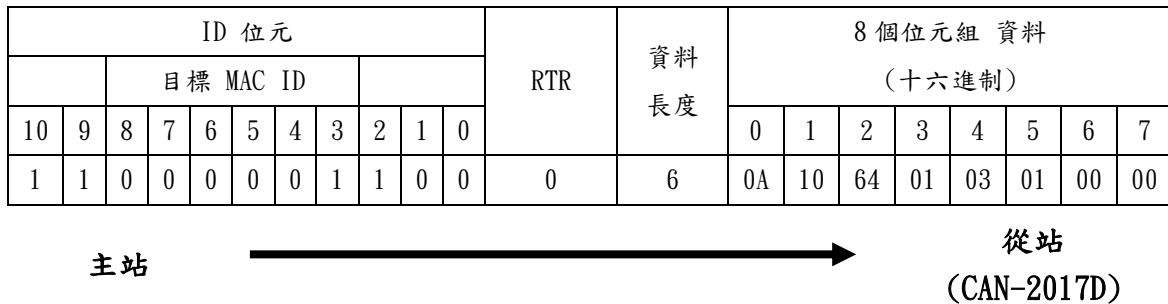
範例 2:

通道 0 上限警報觸發。

假設 CAN-2017D 的站號為 0x01 且主站(ID:0x0A)已經完全的與設備連線 (Explicit)。當通道 0 的類比輸入值超過上限, 透過設定物件的屬性 ID (Attribute ID) 0x03、0x04、0x05 的參數值, 使用者可以看到上限警報的 LED 指示燈被打開。

1. 設定啟用觸發

類別 ID(Class ID): 0x64、實例 ID(Instance ID):0x01、屬性 ID(Attribute ID):0x03



設定應用物件 1(Application Object1)的實例 ID(Instance ID):0x01、屬性 ID(Attribute ID):0x03 中的數值為 0x01。在發送”設定單一屬性 (Set_Attribute_Single)”後, 從站設備將會回應 0x09, 它表示設定成功。如此, 警報觸發的狀態將變為啟用。將此屬性 ID 對應的數值設定為 0x00 將關閉警報觸發。

2. 觸發類型設定

類別 ID(Class ID):0x64、實例 ID(Instance ID):0x01、屬性 ID(Attribute ID):0x04



ID 位元											RTR	資料 長度	8 個位元組 資料 (十六進制)							
目標 MAC ID													0	1	2	3	4	5	6	7
10	9	8	7	6	5	4	3	2	1	0										
1	0	1	1	0	0	0	0	0	0	1	0	2	0A	90	--	--	--	--	--	--

主站



從站

(CAN-2017D)

設定應用物件 1(Application Object1)的實例 ID(Instance ID):0x01、屬性 ID(Attribute ID):0x04 中的數值為 0x01。在發送”設定單一屬性 (Set_Attribute_Single)”後，從站設備將會回應 0x09，它表示設定成功。如此，觸發類型將變成上限觸發模式。將此屬性 ID 對應的數值設定為 0x02 將變成下限觸發模式。將此屬性 ID 對應的數值設定為 0x03 將同時有兩種模式。將此屬性 ID 對應的數值設定為 0x00 將不觸發。

Bit no.	2~7	1	0
狀態	保留	低於下限值觸發	超出上限值觸發

3. 上限值設定

類別 ID(Class ID):0x64、實例 ID(Instance ID):0x01、屬性 ID(Attribute ID):0x05

ID 位元											RTR	資料 長度	8 個位元組 資料 (十六進制)							
目標 MAC ID													0	1	2	3	4	5	6	7
10	9	8	7	6	5	4	3	2	1	0										
1	1	0	0	0	0	0	1	1	0	0	0	7	0A	10	64	01	05	FF	3F	00

主站



從站

(CAN-2017D)

ID 位元											RTR	資料 長度	8 個位元組 資料 (十六進制)							
目標 MAC ID													0	1	2	3	4	5	6	7
10	9	8	7	6	5	4	3	2	1	0										
1	0	1	1	0	0	0	0	0	0	1	0	2	0A	90	--	--	--	--	--	--

主站



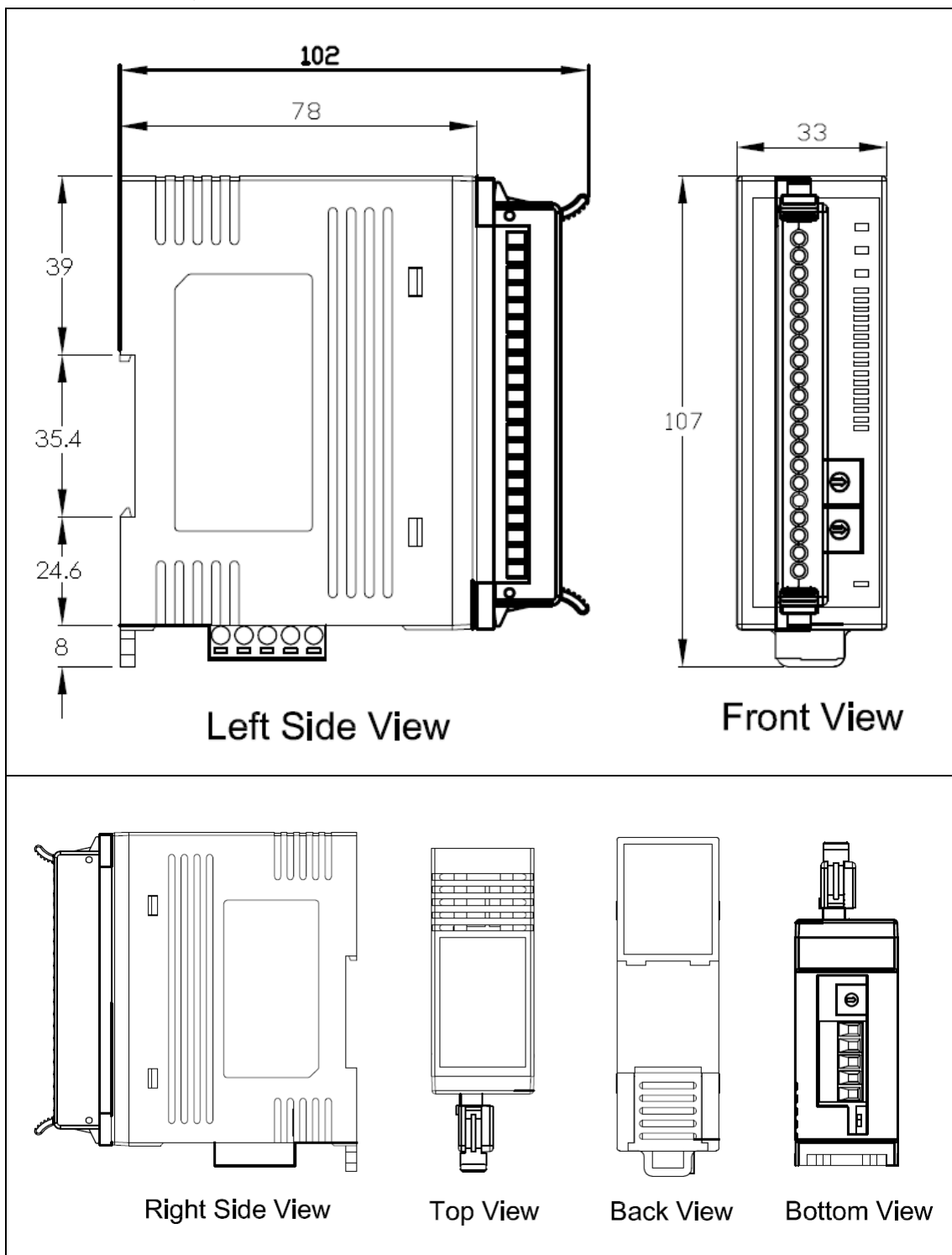
從站

(CAN-2017D)

設定應用物件 1(Application Object1)的實例 ID(Instance ID):0x01、屬性 ID(Attribute ID):0x05 中的數值為 0x3FFF。在發送”設定單一屬性 (Set_Attribute_Single)”後，從站設備將會回應 0x09，它表示設定成功。當通道 0 的類比輸入數值超過 0x3FFF，上限警報 LED 指示燈將被點亮。應用物件 (Application Object1)的屬性 ID 0x05 可用來設定上限警報的界限值。數值 0x0000 ~ 0x7FFF 表示類比輸入的數值為 +0 ~ 32767。數值 0xFFFF~0x8000 表示為 -1 ~ -32768。

附錄 A: 尺寸

CAN-2017D 尺寸:



單位: 公厘

附錄 B: 代碼類型定義

CAN-2017D 的代碼類型定義

代碼類型	輸入範圍	資料格式	最小值	最大值
08h	-10 to +10V	Engineer Unit	-10V	+10V
		2's Complement HEX	8000h	7FFFh
09h	-5 to +5V	Engineer Unit	-5V	+5V
		2's Complement HEX	8000h	7FFFh
0Ah	-1 to +1V	Engineer Unit	-1V	+1V
		2's Complement HEX	8000h	7FFFh
0Bh	-500 to +500 mV	Engineer Unit	-500mV	+500mV
		2's Complement HEX	8000h	7FFFh
0Ch	-150 to +150 mV	Engineer Unit	-150mV	+150mV
		2's Complement HEX	8000h	7FFFh
0Dh	-20 to +20 mA (with 125Ω resistor)	Engineer Unit	-20mA	+20mA
		2's Complement HEX	8000h	7FFFh