

CAN-2018C 快速安裝指南

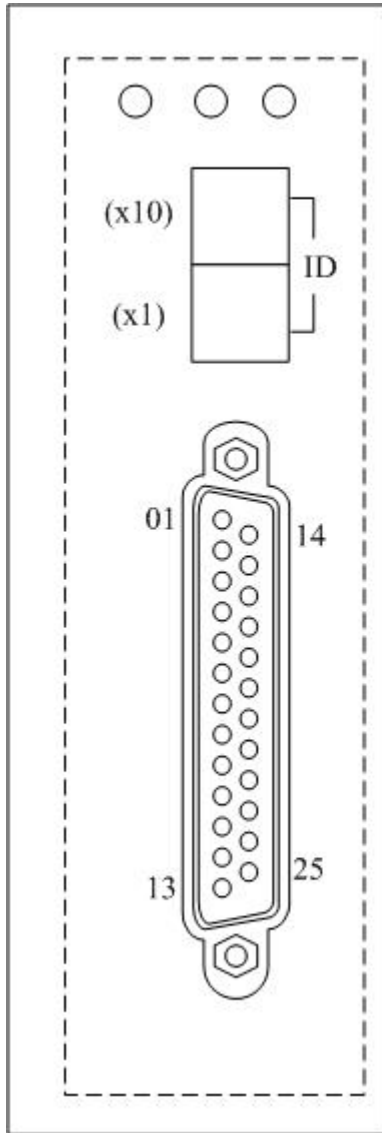
硬體規格

CAN 介面	
CANopen 規範	CiA DS-301 v4.02, DS-401 v2.1
PDO 數量	10個RxPDO 與10 個TxPDO (TxPDO 支援動態PDO 設定)
PDO模式	事件觸發、遠程要求、同步循環、同步非循環
站號 ID	旋鈕設定 1~99
通訊速率 (bps)	10k, 20k, 50, 125k, 250k, 500k, 800k, 1M
錯誤控制	節點守衛(Node Guarding)協定和心跳產生事件(Heartbeat)協定
終端電阻	指撥開關設定 120 Ω 終端電阻
接頭	5 針螺絲端子 (CAN_GND, CAN_L, CAN_SHLD, CAN_H, CAN_V+)
類比輸入	
通道數	8 (2 線式差動)
輸入範圍	+/- 15mV, +/- 50mV, +/- 100mV, +/- 500mV, +/- 1V, +/- 2.5V 需外接125Ω 電阻的-20mA ~ +20mA Thermocouple(J, K, T, E, R, S, B, N, C)
解析度	16 位元
ESD 防護	接觸, +/-4 kV
LED 指示燈	
狀態 LED	PWR LED, RUN LED, ERR LED
終端電阻 LED	終端電阻指示燈
電源	
輸入範圍	+10 ~ +30 V _{DC}
功耗	1.5 W
環境	
操作溫度	-25 ~ 75 °C
儲存溫度	-30 ~ 80 °C
濕度	相對溼度 10 ~ 90% 無結露

有關更多 CAN-2018C 的相關資訊，請參訪公司網站：

http://www.icpdas.com/products/Remote_IO/can_bus/can-2018c.htm

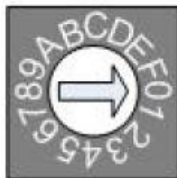
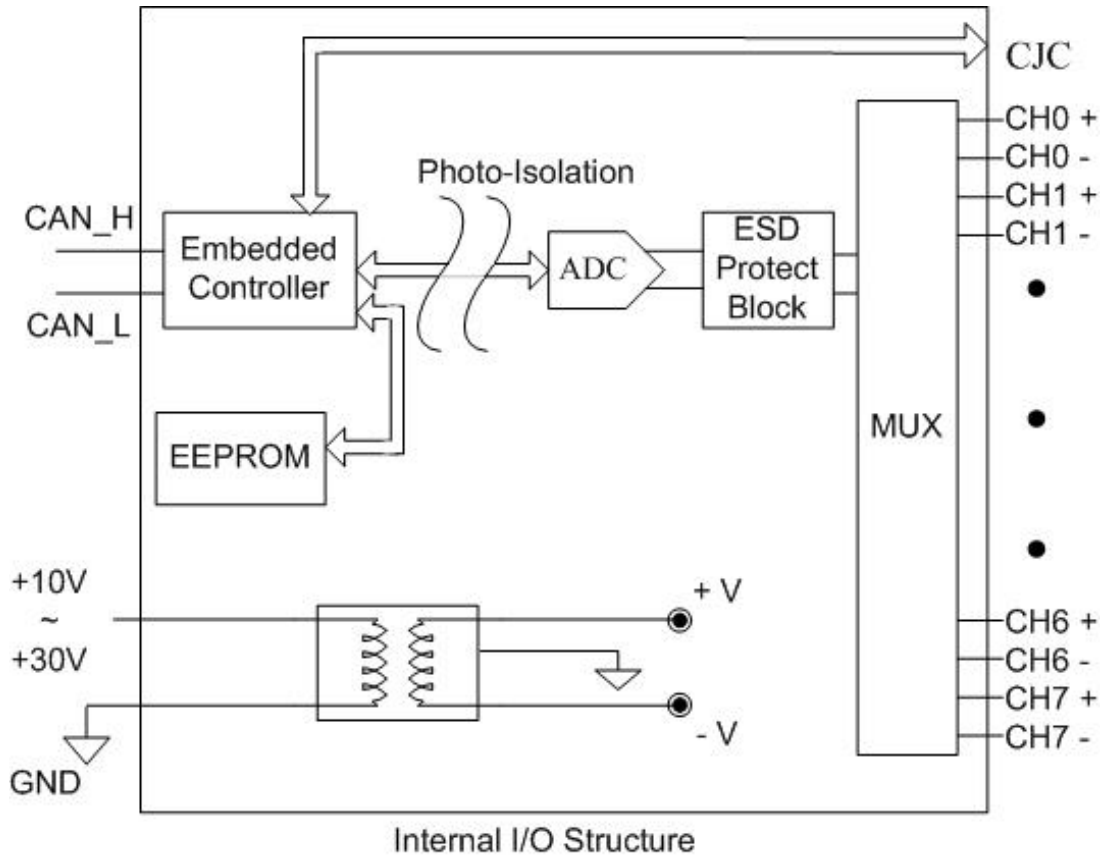
CAN-2018C 接腳對映圖



Pin Assignment Name	Terminal No.	Pin Assignment Name
+5V	01	
CJC	02	14 DGND
CH0-	03	15 CH0+
CH1-	04	16 CH1+
CH2-	05	17 CH2+
CH3-	06	18 CH3+
CH4-	07	19 CH4+
CH5-	08	20 CH5+
CH6-	09	21 CH6+
CH7-	10	22 CH7+
N.C.	11	23 N.C.
N.C.	12	24 N.C.
AGND	13	25 AGND
		Shield
		F.G.

25-pin Female D-Sub Connector

CAN-2018C 內部 I/O 結構圖

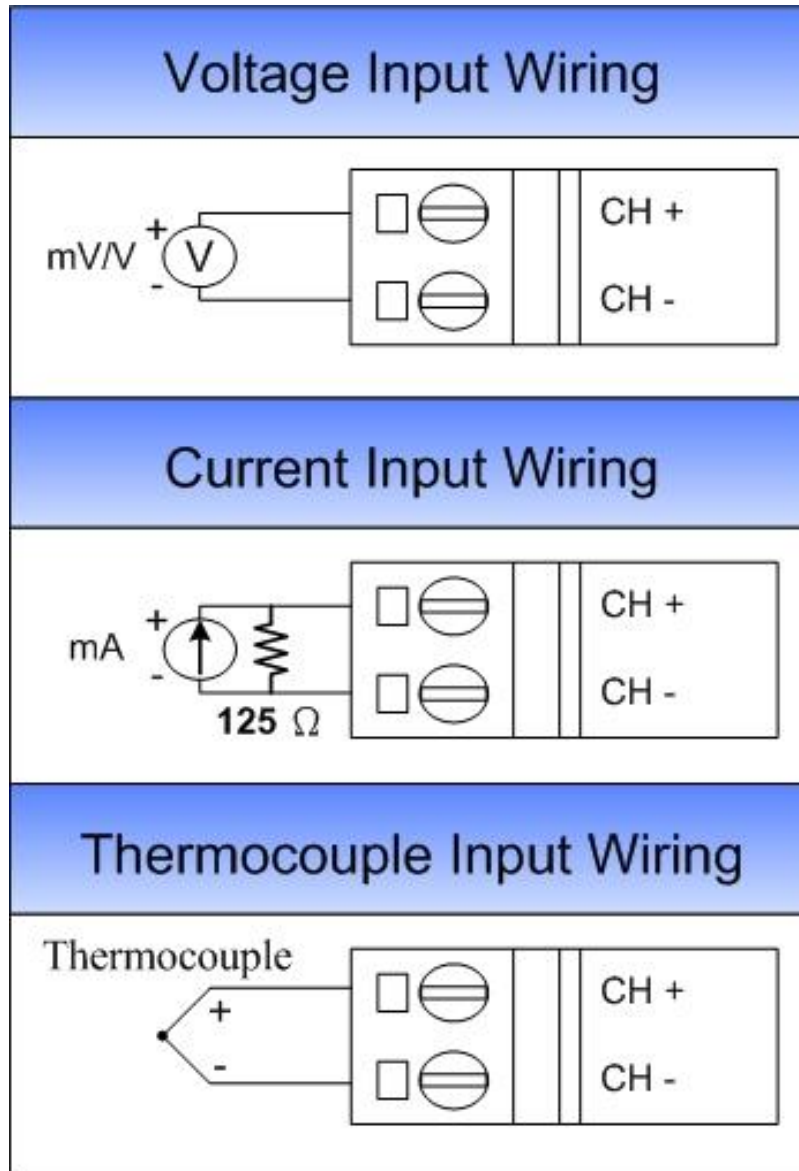


Baud rate rotary switch

旋鈕的數值	鮑率 (k BPS)
0	10
1	20
2	50
3	125
4	250
5	500
6	800
7	1000

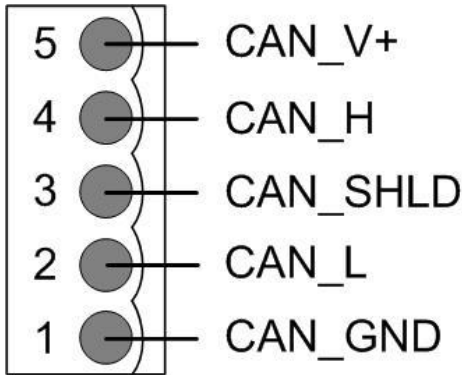
鮑率與旋鈕的數值

CAN-2018C 接線方式



注意:當輸入來源為電流時，需外接 125 歐姆電阻。

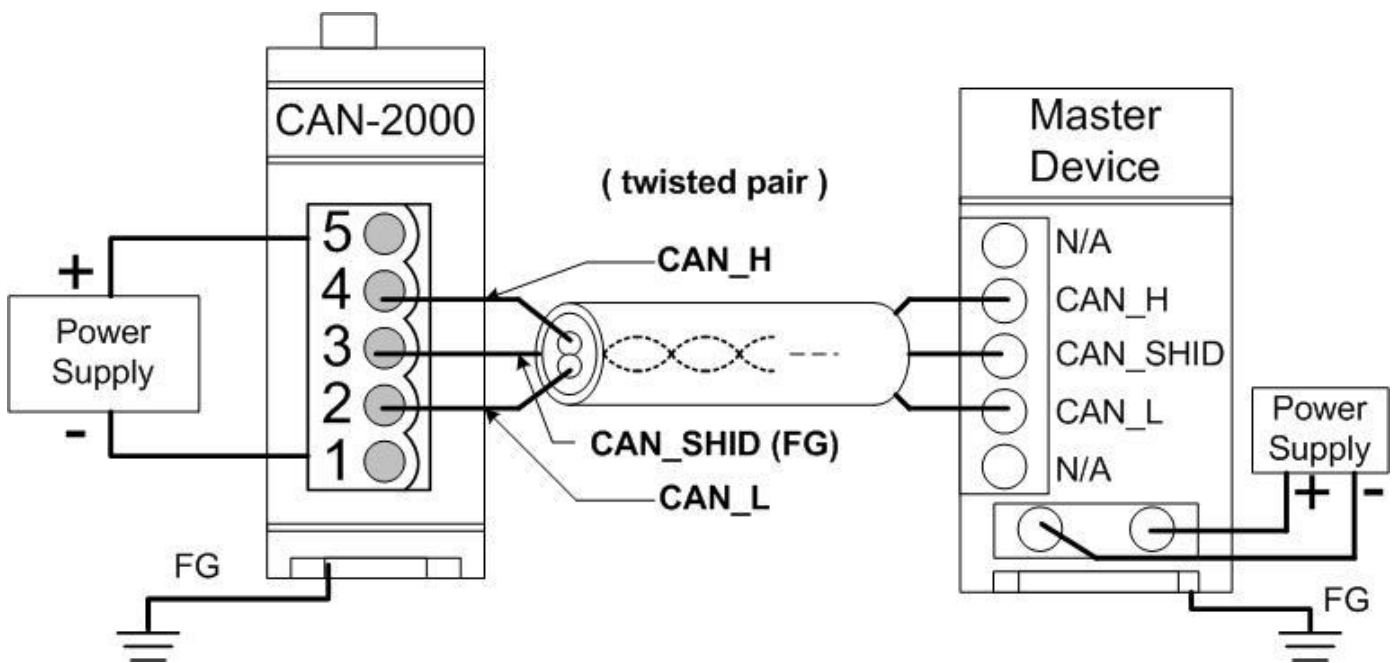
CAN-2018C CAN Bus 接線方式



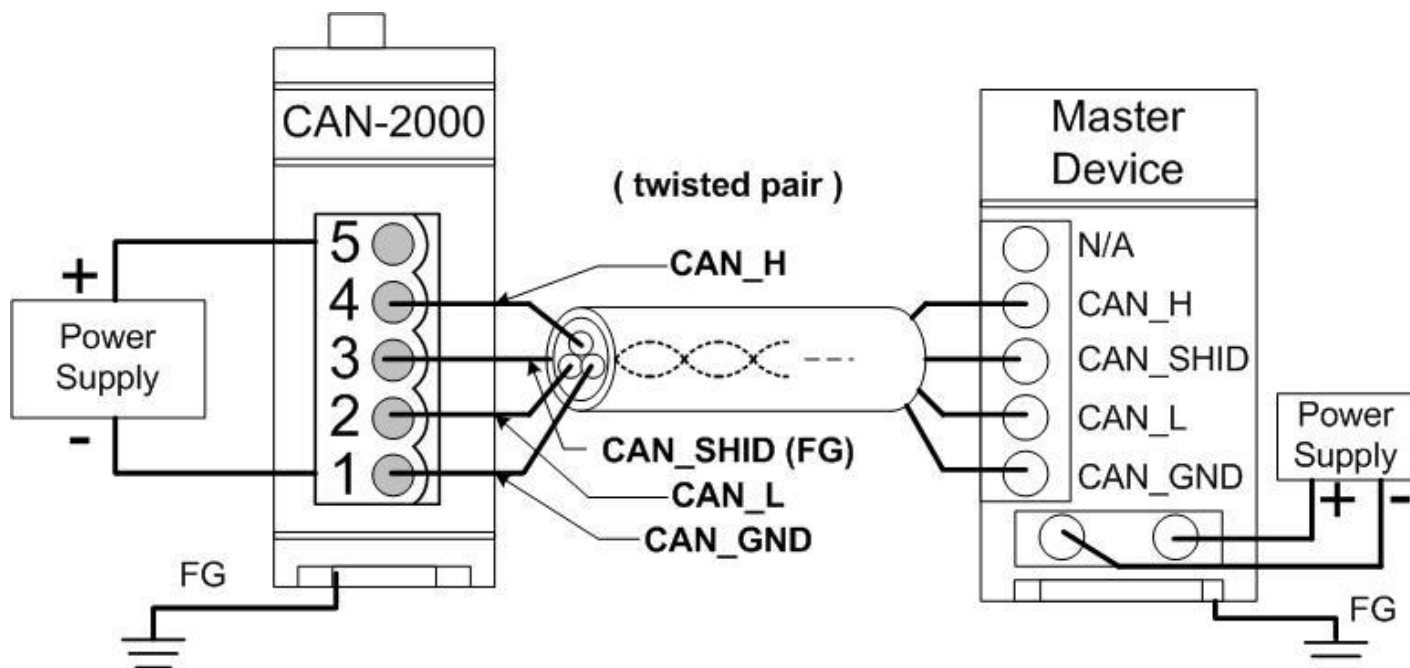
腳位	信號線	描述
5	CAN_V+	CAN 總線正電源
4	CAN_H	CAN 總線信號，High
3	CAN_SHLD	CAN 總線隔離(大地接地)
2	CAN_L	CAN 總線信號，Low
1	CAN_GND	CAN 總線接地

* CAN_SHLD (FG) 為選擇性接腳。

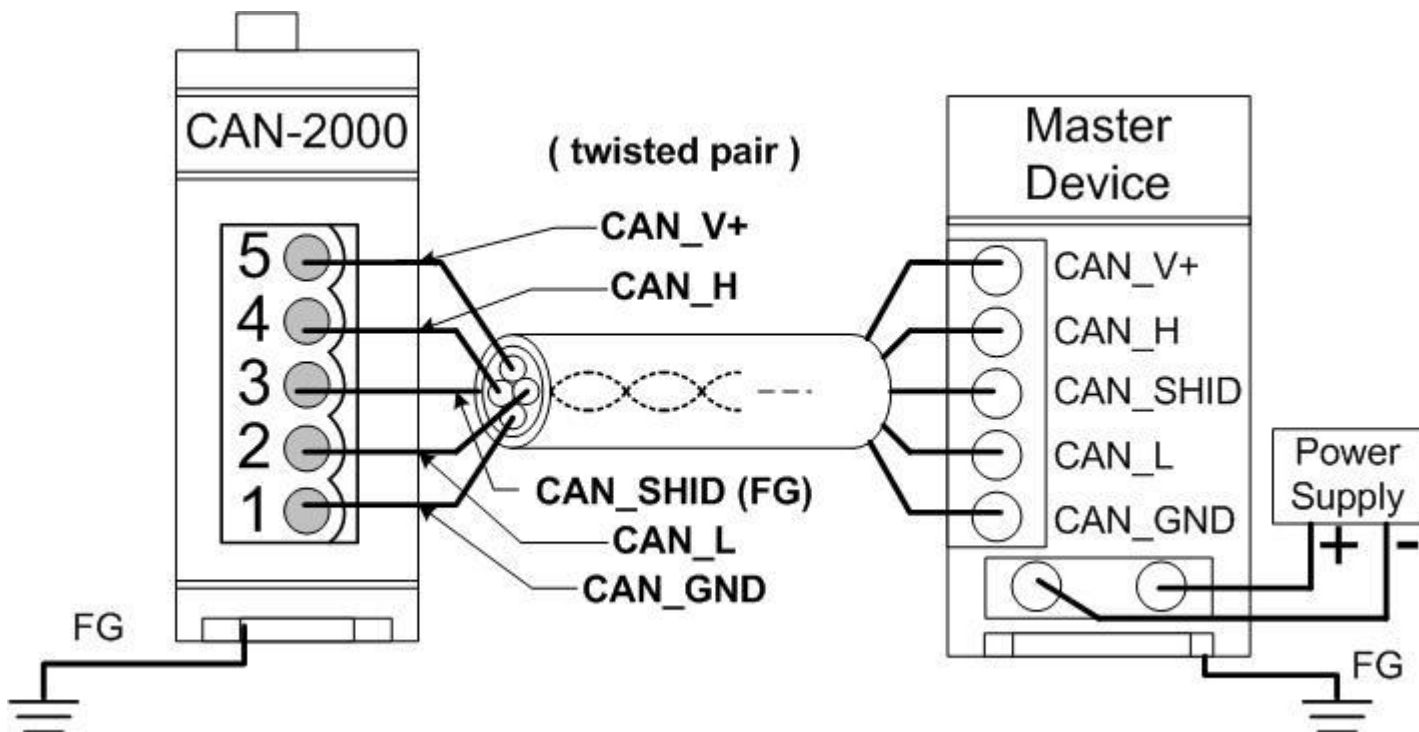
兩線式連接方式



三線式連接方式

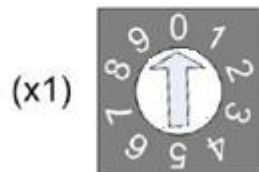
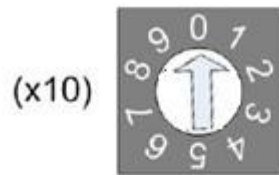


四線式連接方式 (CAN-2000 模組是透過主站設備進行供電)



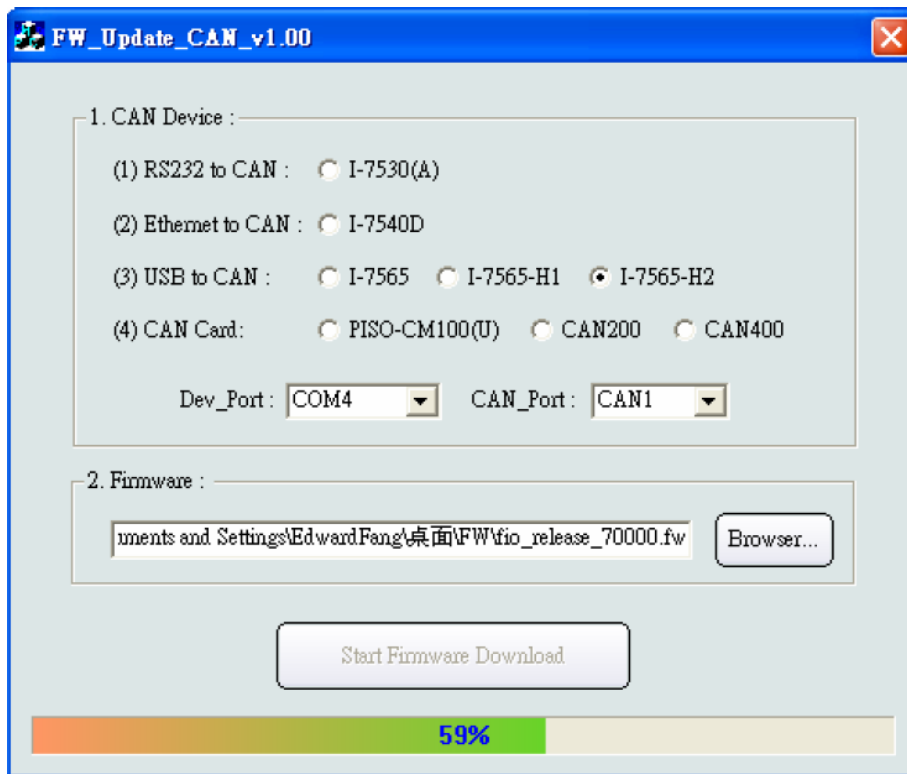
CAN-2018C 韌體更新

步驟 1 – 將模組設定為 “Bootloader” 模式(將節點 ID 設為 00)，然後上電開機。



Node ID rotary switch

步驟 2 – 執行 FW_Update_CAN 工具程式



(FW_Update_CAN Utility)

[1] CAN 設備:

以下是泓格科技有支援使用FW_Update_CAN 工具軟體來更新韌體的CAN設備列表。

- (1) RS232 to CAN : I-7530
- (2) 乙太網轉CAN : I-7540D
- (3) USB轉CAN : I-7565, I-7565-H1, I-7565-H2
- (4) CAN卡: PISO-CM100(U),
PISO-/PCM-/PEX-CAN200 / CAN400

更新韌體前，使用者需要先進行以下的設定:

- (1) 選擇CAN的硬體種類
- (2) 設定Dev_Port或是Board_ID
- (3) 設定"CAN_Port"

[2] 下載韌體 :

- (1) 點擊 "**Browser...**" 按鈕來選擇韌體can_2018c_xx.fw.
- (2) 點擊 "**Start Firmware Update**" 按鈕開始進行韌體更新。更新進度會顯示在下方的進度條中。韌體更新完畢後，會出現下方如"Firmware Update Success!!"的訊息。



CAN-2018C 韌體下載:

ftp://ftp.icpdas.com/pub/cd/fieldbus_cd/canopen/slave/can-2000c/can-2018c/

FW_Update_CAN 工具程式下載:

ftp://ftp.icpdas.com/pub/cd/fieldbus_cd/canopen/slave/can-2000c/tools/